

PEDIDO DE COMPRA N°

003327

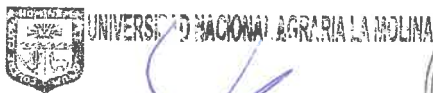
UNIDAD EJECUTORA : 001 UNIVERSIDAD NACIONAL AGRARIA LA MOLINA
 NRO. IDENTIFICACIÓN : 000096

Tipo Uso : Consumo

Dirección Solicitante : 2268485.AMPLIA Y MEJ DEL SERVICIO DE ENERGIA ELECTRICA DE MEDIA Y BAJA TENSION -UNALM-II
 Entregar a Sr(a) : LEZAMA ROMERO ERWIN IBRAIM
 Fecha : 27/09/2025
 Actividad Operativa : C0655 2268485 - MEJORAMIENTO DE INFRAESTRUCTURA PARA EL SERVICIO DE ENERGÍA ELÉCTRI
 Motivo : BIENES DE MEDIA Y BAJA TENSION - U.O: 13.513.00.02

FF/Rb	META / MNEMONICO	Función	División Func.	Grupo Func.	Programa	Prod/Pry	Act/Ai/Obr
1-00	0057	22	048	0010	9002	2268485	4000040

Código	Descripción / Especificaciones Técnicas	Clasificador	Cantidad	Unidad Medida
280300080123	MANGA TERMOCONTRAIBLE 120 mm	2.6.2.2.2.4	150.00	METRO
281600211281	CABLE ELECTRICO TIPO NH 90 95 mm2 450 / 750 V COLOR AMARILLO VERDE	2.6.2.2.2.4	130.00	METRO
281600211286	CABLE ELECTRICO TIPO NH 90 16 mm2 450 / 750 V COLOR AMARILLO VERDE	2.6.2.2.2.4	20.00	METRO
285000020312	CONECTOR TUBULAR DE COBRE DE 10 mm2	2.6.2.2.2.4	12.00	UNIDAD
285200100068	BORNERA PARA RIEL DIN	2.6.2.2.2.4	12.00	UNIDAD
285400120737	LUMINARIA DE EMERGENCIA CON LUZ LED 220 VAC 60 Hz 2.4 W PARA ADOSAR	2.6.2.2.2.4	2.00	UNIDAD
411000060017	DISCO DE SIERRA CIRCULAR 16 in	2.6.2.2.2.4	5.00	UNIDAD



Ing. Erwin I. Lezama Romero
 Jefe - Unidad Ejecutora de Inversiones

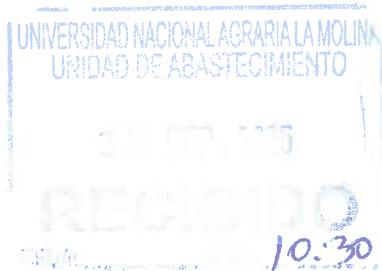


Firma del Solicitante: *[Signature]*
 FECHA: 27/09/25
 PAISE: PERU
 AREA DE: CONTABILIDAD
 INVERSIONES
 LEGAL
 ALMACENAMIENTO
 PATRIMONIO
 OTROS
 Ampero
 FIRMA: *[Signature]*

[Signature]

Firma Autorizada

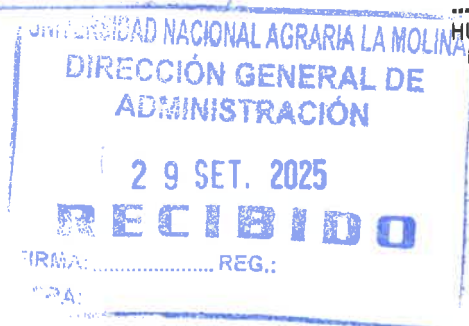
ING. JESUS GORDANO SALAZAR ALBINO
 Director General de Administración



FREDDY DEL AGUILA RAMIREZ
 INGENIERO CIVIL
 CIP. N° 53345

UNIVERSIDAD NACIONAL AGRARIA LA MOLINA
 DIRECCIÓN GENERAL DE ADMINISTRACIÓN

HUGO EDMUNDO VALENCIA LLAUCA
 Ingeniero Mecánico Electricista
 CIP N° 36716



6071



UNIVERSIDAD NACIONAL AGRARIA LA MOLINA

ANEXO N° 02 ESPECIFICACIONES TÉCNICAS DE CONTRATOS MENORES PARA LA CONTRATACIÓN DE BIENES

DETALLE DE LA SOLICITUD	
DENOMINACIÓN DE LA CONTRATACIÓN	Adquisición de MANGA TERMOCONTRAIBLE, CABLE ELÉCTRICO NH-90, CONECTOR TUBULAR, BORNERA PARA RIEL DIN, LUMINARIA DE EMERGENCIA Y DISCO DE SIERRA CIRCULAR
FINALIDAD PÚBLICA DE LA CONTRATACIÓN	La presente adquisición busca contar con MANGA TERMOCONTRAIBLE, CABLE ELÉCTRICO NH-90, CONECTOR TUBULAR, BORNERA PARA RIEL DIN, LUMINARIA DE EMERGENCIA Y DISCO DE SIERRA CIRCULAR que permita continuar con la ejecución de la obra "AMPLIACIÓN Y MEJORAMIENTO DEL SERVICIO DE ENERGÍA ELÉCTRICA DE MEDIA Y BAJA TENSIÓN EN EL CAMPUS UNIVERSITARIO DE LA UNIVERSIDAD NACIONAL AGRARIA LA MOLINA, LA MOLINA, LIMA ETAPA I", Código Único de Inversión N° 2268485
OBJETIVO DE LA CONTRATACIÓN	Objetivo general: <ul style="list-style-type: none">- Adquirir los bienes necesarios para asegurar la continuidad y la correcta ejecución del proyecto. Objetivos específicos: <ul style="list-style-type: none">- Materiales para culminar las partidas de media y baja tensión

DETALLE DEL COLABORADOR QUE COORDINARÁ CON LA DEPENDENCIA ENCARGADA DE LAS CONTRATACIONES Y PROVEEDOR			
UNIDAD OPERATIVA	13.513.00.02		
ACTIVIDAD DEL POI/ACCIÓN ESTRATÉGICA PEI:	4000040: MEJORAMIENTO DE INFRAESTRUCTURA DE EDUCACIÓN UNIVERSITARIA		
PERSONAL DE CONTACTO	Ing. MANUEL BASTIDAS CAPCHA		
CORREO ELECTRÓNICO	obra.media.y.baja.tension.unalm@gmail.com	CELULAR	980798721



CARACTERÍSTICAS DEL BIEN Y CONDICIONES DE LA CONTRATACIÓN			
3. CANTIDAD	MATERIALES	UNIDAD	CANTIDAD
	MANGA TERMOCONTRAIBLE 120 mm	MT.	150
	CABLE ELECTRICO TIPO NH 90 95 mm ² 450 / 750 V COLOR AMARILLO VERDE	MT.	130
	CABLE ELECTRICO TIPO NH 90 16 mm ² 450 / 750 V COLOR AMARILLO VERDE	MT.	20
	CONECTOR TUBULAR DE COBRE DE 10 mm ²	UND.	12
	BORNERA PARA RIEL DIN	UND.	12
	LUMINARIA DE EMERGENCIA CON LUZ LED 220 VAC 60 Hz 2.4 W PARA ADOSAR	UND.	02
	DISCO DE SIERRA CIRCULAR 16 in	UND.	05
UNIDAD DE MEDIDA	METRO, UNIDAD		

FREDDY DEL AGUILA RAMIREZ
INGENIERO CIVIL
CIP. N° 53345

HUGO EDMUNDO VALENCIA LLAUCA
Ingeniero Mecánico Electricista
CIP N° 36716



UNIVERSIDAD NACIONAL AGRARIA LA MOLINA

ANEXO N° 02
ESPECIFICACIONES TÉCNICAS DE CONTRATOS MENORES PARA LA
CONTRATACIÓN DE BIENES

CARACTERÍSTICAS	<p>PRESENTAR FICHA TECNICA (OBLIGATORIO)</p> <p>1. MANGA TERMOCONTRAIBLE 120 mm</p> <p>Especificaciones:</p> <ul style="list-style-type: none">Tipo de Producto: Manga TermocontraiblePulgadas: 3/4"AWG/KCMIL: 250 KCMILLCables en MM2: 120 mm2Diámetro encogido: ØD 11.00Color: AmarilloCantidad Requerida: 150 m. <p>2. CABLE ELECTRICO TIPO NH 90 95 mm2 450 / 750 V COLOR AMARILLO VERDE</p> <p>Especificaciones:</p> <ul style="list-style-type: none">Tipo de Producto: Cable eléctricoColor de cubierta: Amarillo/VerdeConductor: Cobre blando compactado, clase 2Aislamiento: Compuesto termoplástico libre de halógenos HFFRSección del conductor: 95 mm2Libre de Halógenos: Bajo contenido Halógeno IEC 60754-1Flexibilidad del conductor: Clase 2 IEC 60228Temperatura máxima operación: 90 ° CTemperatura máxima del conductor en cortocircuito: 160 ° C <p>3. CABLE ELECTRICO TIPO NH 90 16 mm2 450 / 750 V COLOR AMARILLO VERDE</p> <p>Especificaciones:</p> <ul style="list-style-type: none">Tipo de Producto: Cable eléctricoColor de cubierta: Amarillo/VerdeConductor: Cobre blando compactado, clase 2Aislamiento: Compuesto termoplástico libre de halógenos HFFRSección del conductor: 16 mm2Libre de Halógenos: Bajo contenido Halógeno IEC 60754-1Flexibilidad del conductor: Clase 2 IEC 60228Temperatura máxima operación: 90 ° CTemperatura máxima del conductor en cortocircuito: 160 ° C <p>4. CONECTOR TUBULAR DE COBRE DE 10 mm2</p> <p>Especificaciones:</p> <ul style="list-style-type: none">Tipo de Producto: Conector tubularNombre alternativo: Unión manguitoCalibre conductor: 10 mm2Material: Tubo de cobre electrolítico refinado (>99.9% Cu) para uso eléctrico ETP (UNS – C11000) Norma ASTM B – 188Conductor: Hasta 35 kVRango de temperatura: 90-130 ° CNormativa: Basado en la Norma DIN 46267 <p>5. BORNERA PARA RIEL DIN</p> <p>Especificaciones:</p> <ul style="list-style-type: none">Tipo de Producto: Bomera para Riel DinMaterial de aislamiento: PAClase de inflamabilidad acc. al UL 94: V2Dimensiones<ul style="list-style-type: none">Anchura / Grosor: 12 mmLongitud: 52.80 mmAltura (MR 32): - mmAltura (MR 35): 58.70 mmDatos Técnicos
-----------------	--



Fredy Del Aguila Ramirez
FREDY DEL AGUILA RAMIREZ
INGENIERO CIVIL
CIP. N° 53345

Hugo Edmundo Valencia Llauca
HUGO EDMUNDO VALENCIA LLAUCA
Ingeniero Mecánico Electricista
CIP N° 36716



UNIVERSIDAD NACIONAL AGRARIA LA MOLINA

ANEXO N° 02
ESPECIFICACIONES TÉCNICAS DE CONTRATOS MENORES PARA LA
CONTRATACIÓN DE BIENES

Table with 2 columns: Item description and specifications. Item 6: LUMINARIA DE EMERGENCIA CON LUZ LED 220 VAC 60 Hz 2.4 W PARA ADOSAR. Item 7: DISCO DE SIERRA CIRCULAR 16 in. Item 1: MANGA TERMOCONTRAIBLE 120 mm. Includes a yellow heat-shrinkable sleeve image.



FREDY DEL AGUILA RAMIREZ
INGENIERO CIVIL
CIP. N° 53345

HUGO EDMUNDO VALENCIA LLAUCA
Ingeniero Mecánico Electricista
CIP N° 36716



UNIVERSIDAD NACIONAL AGRARIA LA MOLINA

ANEXO N° 02
ESPECIFICACIONES TÉCNICAS DE CONTRATOS MENORES PARA LA
CONTRATACIÓN DE BIENES

2. CABLE ELECTRICO TIPO NH 90 95 mm² 450 / 750 V COLOR AMARILLO VERDE



3. CABLE ELECTRICO TIPO NH 90 16 mm² 450 / 750 V COLOR AMARILLO VERDE



4. CONECTOR TUBULAR DE COBRE DE 10 mm²

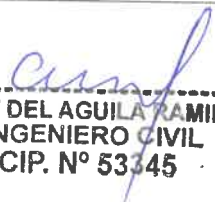



5. BORNERA PARA RIEL DIN



6. LUMINARIA DE EMERGENCIA CON LUZ LED 220 VAC 60 Hz 2.4 W PARA ADOSAR



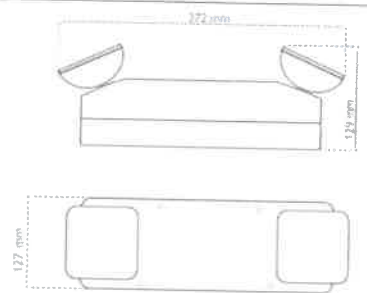


FREDY DEL AGUILA RAMIREZ
INGENIERO CIVIL
CIP. N° 53445


HUGO EDMUNDO VALENCIA LLAUCA
Ingeniero Mecánico Electricista
CIP N° 36716



UNIVERSIDAD NACIONAL AGRARIA LA MOLINA

ANEXO N° 02 ESPECIFICACIONES TÉCNICAS DE CONTRATOS MENORES PARA LA CONTRATACIÓN DE BIENES

	 <p>7. DISCO DE SIERRA CIRCULAR 16 in</p> 
MUESTRA (DE CORRESPONDER)	No aplica
MODALIDAD DE PAGO	Suma alzada
SISTEMA DE ENTREGA (DE CORRESPONDER)	No aplica



LUGAR, PLAZO Y HORARIO DE LA PRESTACIÓN	
LUGAR DE ENTREGA	Los bienes deben ser verificados en el ALMACÉN CENTRAL DE LA UNALM (Av. La Molina S/N Lima-Lima-La Molina) Referencia: Frente al Huerto. Y en secuencia, el pedido será entregado en la obra "AMPLIACIÓN Y MEJORAMIENTO DEL SERVICIO DE ENERGÍA ELÉCTRICA DE MEDIA Y BAJA TENSIÓN EN EL CAMPUS UNIVERSITARIO DE LA UNIVERSIDAD NACIONAL AGRARIA LA MOLINA, LA MOLINA, LIMA ETAPA I", Código Único de Inversión N° 2268485. Referencia: Frente al comedor universitario cruzando la pista.
4. HORARIO DE ENTREGA	El horario de ALMACÉN CENTRAL DE LA UNALM es de lunes a viernes de 8:00 a.m. a 12 a.m.– De 1:00 p.m. a 3:00 p.m. El horario de entrega de la OBRA es de lunes a viernes de 8:00 a.m. a 12 a.m.– De 1:00 p.m. a 5:00 p.m.- sábado de 8:00 a.m. a 1 pm (la entrega a obra es después de la VERIFICACION de ALMACEN CENTRAL).
PLAZO DE ENTREGA	El plazo máximo de entrega de los bienes a adquirir es de un plazo de siete (7) días calendario, el plazo será contados a partir del día a siguiente de notificada la Orden de Compra, o de suscrito en el contrato. Las ampliaciones de plazo de regirán por lo establecido en la Ley N° 32069 - Ley General de Contrataciones Públicas y su Reglamento.

Fredy Del Aguila Ramirez
FREDY DEL ÁGUILA RAMIREZ
 INGENIERO CIVIL
 CIP. N° 53345

Hugo Edmundo Valencia Llauca
HUGO EDMUNDO VALENCIA LLAUCA
 Ingeniero Mecánico Electricista
 CIP N° 36716



UNIVERSIDAD NACIONAL AGRARIA LA MOLINA

ANEXO N° 02 ESPECIFICACIONES TÉCNICAS DE CONTRATOS MENORES PARA LA CONTRATACIÓN DE BIENES

REQUISITOS MÍNIMOS DEL PROVEEDOR	
5. REQUISITOS DEL PROVEEDOR	Contar con Registro Nacional de Proveedores vigente.
	Contar con RUC activo y habido.
	No estar impedido para contratar con el Estado.
	Pertener al rubro objeto de la contratación.
TIEMPO MÍNIMO DE EXPERIENCIA	No aplica
REQUIERE PERSONAL ESPECIALIZADO	No aplica

UNIDAD ORGANIZACIONAL QUE OTORGARÁ LA CONFORMIDAD Y FORMA DE PAGO			
6. UNIDAD OPERATIVA	03.900.00.00 UNIDAD EJECUTORA DE INVERSIONES		
	La recepción y conformidad se realiza de acuerdo con lo dispuesto en el artículo 144 del Reglamento de la Ley General de Contrataciones Públicas.		
FORMA DE PAGO	El pago se realizará previa conformidad, mediante abono a cuenta interbancaria	TOTAL DE PAGOS	Pago único
El pago se realizará de acuerdo con lo dispuesto en el artículo 67 de la Ley General de Contrataciones Públicas.			



PENALIDADES A APLICAR			
TIPO DE PENALIDAD A APLICAR	En caso de retraso injustificado del contratista en la ejecución de las prestaciones objeto de la contratación, la UNALM le aplica automáticamente una penalidad por mora por cada día de atraso que le sea imputable.		
7. FORMA DE CÁLCULO	La penalidad se aplica automáticamente y se calcula de acuerdo con la siguiente fórmula: $\text{Penalidad diaria} = \frac{0.10 \times \text{monto}}{F \times \text{plazo en días}}$ Donde F tiene los siguientes valores: Para bienes y servicios: F = 0.40	MONTO MÁXIMO APLICABLE	La suma de la aplicación de las penalidades por mora y de otras penalidades no pueden exceder el 10% del monto del entregable correspondiente.
SE APLICARÁ OTRAS PENALIDADES	No aplica		

CONDICIONES COMPLEMENTARIAS	
8. EMBALAJE, ROTULACIÓN O ETIQUETADO.	No aplica
TRANSPORTE	El proveedor será el único responsable del transporte de los bienes, debiendo garantizar que los mismos sean entregados en el sitio de obra en condiciones óptimas, sin daños y en estado nuevo.
ACONDICIONAMIENTO, MONTAJE E INSTALACIÓN	No aplica
CAPACITACIÓN O ENTRENAMIENTO	No aplica
VISITAS Y MUESTRAS	No aplica
MANTENIMIENTO PREVENTIVO	No aplica


FREDY DEL AGUILA RAMIREZ
INGENIERO CIVIL
CIP. N° 53345


HUGO EDMUNDO VALENCIA LLAUCA
Ingeniero Mecánico Electricista
CIP N° 36716



UNIVERSIDAD NACIONAL AGRARIA LA MOLINA

ANEXO N° 02 ESPECIFICACIONES TÉCNICAS DE CONTRATOS MENORES PARA LA CONTRATACIÓN DE BIENES

SOPORTE TÉCNICO	No aplica
GARANTÍA	No aplica

OTRAS OBLIGACIONES DE PARTE DEL PROVEEDOR	
SEGUROS APLICABLES	No aplica
9. CONFIDENCIALIDAD	<p>a) EL CONTRATISTA se compromete a mantener en reserva y a no revelar a terceros, sin previa autorización escrita de la UNALM toda información que le sea suministrada por ésta última y/o sea obtenida en el ejercicio de las actividades a desarrollarse o conozca directa o indirectamente durante el proceso de selección o para la realización de sus tareas, excepto en cuanto resultare estrictamente necesario para el cumplimiento del Contrato.</p> <p>b) EL CONTRATISTA deberá mantener a perpetuidad la confidencialidad y reserva absoluta en el manejo de cualquier información y documentación a la que se tenga acceso a consecuencia del procedimiento de selección y la ejecución del contrato, quedando prohibida revelarla a terceros.</p> <p>c) Dicha obligación comprende la información que se entrega, como también la que se genera durante la realización de las actividades previas a la ejecución del contrato, durante su ejecución y la producida una vez que se haya concluido el contrato.</p> <p>d) Dicha información puede consistir en informes, recomendaciones, cálculos, documentos y demás datos compilados o recibidos por EL CONTRATISTA.</p> <p>e) Asimismo, aun cuando sea de índole pública, la información vinculada al procedimiento de contratación, incluyendo su ejecución y conclusión, no podrá ser utilizada por EL CONTRATISTA para fines publicitarios o de difusión por cualquier medio sin obtener la autorización correspondiente de LA UNALM.</p> <p>f) Los documentos técnicos, estudios, informes, grabaciones, películas, programas informáticos y todos los demás que formen parte de su Oferta y que se deriven de las prestaciones contratadas serán de exclusiva propiedad de LA UNALM. En tal sentido, queda claramente establecido que EL CONTRATISTA no tiene ningún derecho sobre los referidos productos, ni puede venderlos, cederlos o utilizarlos para otros fines que no sean los que se deriven de la ejecución del contrato.</p> <p>g) Finalmente, queda establecido que EL CONTRATISTA es responsable de garantizar la integridad de la información o del procesamiento a la cual tiene acceso, entendiéndose por ello que la información se mantenga inalterada ante accidentes o intentos de manipulación maliciosos realizados por terceros; y que sólo se podrá modificar la información mediante autorización expresa de LA UNALM.</p> <p>h) Asimismo, EL CONTRATISTA declara que se somete a las disposiciones previstas por la Ley de Protección de Datos Personales, su reglamento, directiva y demás normas conexas, complementarias, modificatorias y/o sustitutorias; haciendo dicho compromiso extensivo a sus trabajadores y cualquier personal a su cargo, responsabilizándose ante cualquier incumplimiento generado.</p>
PROPIEDAD INTELECTUAL	<p>a) EL CONTRATISTA se compromete a no usar el nombre de la UNALM ni hacer referencia al bien o servicio materia del presente contrato, en cualquier promoción, publicidad o anuncio, sin previa autorización de la UNALM. Los documentos técnicos, estudios, informes, grabaciones, películas, programas y todos los demás que formen parte de su oferta y que se deriven de las prestaciones contratadas serán de propiedad exclusiva de la UNALM. La UNALM no se hace responsable por el uso por cuenta del contratista respecto de productos protegidos por las leyes aplicables a derechos de propiedad intelectual nacional o internacional.</p> <p>b) EL CONTRATISTA deberá indemnizar y eximir de cualquier responsabilidad a LA UNALM y a sus empleados y funcionarios, por cualquier litigio, acción legal o procedimiento administrativo, reclamación, demanda, pérdida, daño, costo y gasto cualquiera sea su naturaleza, incluidos los honorarios y gastos de representación legal, en los cuales pueda incurrir LA UNALM como resultado de cualquier trasgresión o supuesta trasgresión de cualquier patente, uso de modelo, diseño registrado, marca registrada, derechos de autor o cualquier otro derecho de</p>



FREDDY DEL AGUILA RAMIREZ
INGENIERO CIVIL
CIP. N° 53345

HUGO EDMUNDO VALENCIA LLAUCA
Ingeniero Mecánico Electricista
CIP N° 36716





UNIVERSIDAD NACIONAL AGRARIA LA MOLINA

ANEXO N° 02 ESPECIFICACIONES TÉCNICAS DE CONTRATOS MENORES PARA LA CONTRATACIÓN DE BIENES

	<p>propiedad intelectual que estuviese registrado o de alguna otra forma existente a la fecha del Contrato debido a la instalación del servicio por parte de EL CONTRATISTA.</p> <p>c) Si se entablara una demanda o reclamación contra LA UNALM como resultado de cualquiera de las situaciones indicadas, LA UNALM notificará con prontitud al contratista, y éste podrá, a su propio costo y a nombre de LA UNALM, proceder con tales acciones legales o reclamaciones y llevar a cabo cualquier negociación pertinente para la resolución de tales demandas o reclamaciones.</p> <p>d) Si EL CONTRATISTA no cumplierse con la obligación de informar la Entidad dentro del plazo de ley contado a partir de la fecha del recibo de tal notificación, de su intención de proceder con cualquier acción legal o reclamación, LA UNALM tendrá derecho a emprender dichas acciones o reclamaciones a nombre propio.</p> <p>e) LA UNALM se compromete a brindarle al contratista, cuando éste así lo solicite, cualquier asistencia que estuviese a su alcance para que EL CONTRATISTA pueda contestar las citadas acciones legales o reclamaciones. La Entidad será reembolsada por EL CONTRATISTA por todos los gastos razonables en que hubiera incurrido.</p>
SEGURIDAD Y SALUD EN EL TRABAJO.	<p>EL CONTRATISTA se compromete a cumplir y a observar lo establecido en la Ley de Seguridad y Salud en el Trabajo y su Reglamento, así como de otras disposiciones legales vinculadas durante la ejecución de las prestaciones a su cargo; obligándose a dotar, proveer y/o administrar a cada uno de sus trabajadores los implementos de seguridad que corresponda de acuerdo al grado y/o nivel de riesgo que pueda evidenciarse en el desarrollo de las actividades propias de la presente contratación dentro de las instalaciones de LA UNALM; así como garantizar la contratación de los respectivos seguros de acuerdo a la normatividad vigente.</p> <p>Del mismo modo, EL CONTRATISTA se compromete a cumplir y respetar cada una de las medidas de seguridad previstas en el Reglamento Interno de Seguridad y Salud en el Trabajo de LA UNALM; el cual será entregado por LA UNALM a la suscripción del contrato. El incumplimiento o inobservancia de estas medidas será considerado como un incumplimiento de obligaciones contractuales, pudiéndose dar inicio al procedimiento de resolución de contrato, de conformidad con lo establecido en la LEY GENERAL DE CONTRATACIONES PÚBLICAS y su REGLAMENTO.</p>
GARANTÍAS	<p>El cumplimiento de las obligaciones de los contratistas debe ser garantizado a través de los mecanismos establecidos en la presente ley, a fin de cubrir el adelanto de pago, y el fiel cumplimiento del contrato, así como el fiel cumplimiento de las prestaciones accesorias.</p> <p>De acuerdo con lo señalado en el Artículo 139 del Reglamento de la Ley General de Contrataciones Públicas, no se otorga garantía de fiel cumplimiento del contrato ni garantía de fiel cumplimiento por prestaciones accesorias, en los contratos de bienes y servicios cuyos montos sean menores o iguales a 50 UIT.</p> <p>Dada la naturaleza del contrato menor cuyo objeto de contratación es relacionado a bienes y servicios no es aplicable la garantía por adelantos directos.</p>
CLAUSULA ANTICORRUPCIÓN Y ANTISOBORNO	<p>A la suscripción del contrato, EL CONTRATISTA declara y garantiza no haber ofrecido, negociado, prometido o efectuado ningún pago o entrega de cualquier beneficio o incentivo ilegal, de manera directa o indirecta, a los evaluadores del proceso de contratación o cualquier servidor de la entidad contratante.</p> <p>Asimismo, EL CONTRATISTA se obliga a mantener una conducta proba e íntegra durante la vigencia del contrato, y después de culminado el mismo en caso existan controversias pendientes de resolver, lo que supone actuar con probidad, sin cometer actos ilícitos, directa o indirectamente.</p> <p>Aunado a ello, EL CONTRATISTA se obliga a abstenerse de ofrecer, negociar, prometer o dar regalos, cortesías, invitaciones, donativos o cualquier beneficio o incentivo ilegal, directa o indirectamente, a funcionarios públicos, servidores públicos, locadores de servicios o proveedores de servicios del área usuaria, de la dependencia encargada de la contratación, actores del proceso de contratación y/o cualquier servidor de la entidad contratante, con la finalidad de obtener alguna ventaja indebida o beneficio ilícito. En esa línea, se obliga a adoptar las medidas</p>




FREDY DEL AGUILA RAMIREZ
INGENIERO CIVIL
CIP. N° 53345


HUGO EDMUNDO VALENCIA LLAUCA
Ingeniero Mecánico Electricista
CIP N° 36716



UNIVERSIDAD NACIONAL AGRARIA LA MOLINA

ANEXO N° 02 ESPECIFICACIONES TÉCNICAS DE CONTRATOS MENORES PARA LA CONTRATACIÓN DE BIENES

		<p>técnicas, organizativas y/o de personal necesarias para asegurar que no se practiquen los actos previamente señalados.</p> <p>Adicionalmente, EL CONTRATISTA se compromete a denunciar oportunamente ante las autoridades competentes los actos de corrupción o de inconducta funcional de los cuales tuviera conocimiento durante la ejecución del contrato con LA ENTIDAD CONTRATANTE.</p> <p>Tratándose de una persona jurídica, lo anterior se extiende a sus accionistas, participacionistas, integrantes de los órganos de administración, apoderados, representantes legales, funcionarios, asesores o cualquier persona vinculada a la persona jurídica que representa; comprometiéndose a informarles sobre los alcances de las obligaciones asumidas en virtud del presente contrato.</p> <p>Finalmente, el incumplimiento de las obligaciones establecidas en esta cláusula, durante la ejecución contractual, otorga a LA ENTIDAD CONTRATANTE el derecho de resolver total o parcialmente el contrato. Cuando lo anterior se produzca por parte de un proveedor adjudicatario de los catálogos electrónicos de acuerdo marco, el incumplimiento de la presente cláusula conllevará que sea excluido de los Catálogos Electrónicos de Acuerdo Marco. En ningún caso, dichas medidas impiden el inicio de las acciones civiles, penales y administrativas a que hubiera lugar.</p>
SOLUCIÓN DE CONTROVERSIAS	DE	Todas las controversias que surjan entre las partes sobre la validez, nulidad, interpretación, ejecución, terminación o eficacia de los contratos menores se resuelven mediante conciliación, conforme lo dispuesto en el artículo 81 de la Ley General de Contrataciones Públicas.
RESOLUCIÓN DE CONTRATO	DE	Cualquiera de las partes puede resolver el contrato, de conformidad con el artículo 68 de la Ley N° 32069, Ley General de Contrataciones Públicas. De encontrarse en alguno de los supuestos de resolución del contrato, LAS PARTES proceden de acuerdo a lo establecido en el artículo 122 del Reglamento de la Ley N° 32069, Ley General de Contrataciones Públicas, aprobado por Decreto Supremo N° 009-2025-EF.
GESTIÓN DE RIESGOS		LAS PARTES realizan la gestión de riesgos de acuerdo con lo establecido en la orden de compra y los documentos que lo conforman, a fin de tomar decisiones informadas, aprovechando el impacto de riesgos positivos y disminuyendo la probabilidad de los riesgos negativos y su impacto durante la ejecución contractual, considerando la finalidad pública de la contratación.

UNIVERSIDAD NACIONAL AGRARIA LA MOLINA

Ing. Erwin I. Lezama Romero

Jefe - Unidad Ejecutora de Inversiones
Firma del Jefe del Área Usaria
o Área Técnica Especializada

Este documento deberá contar íntegramente con V° B° y sello del AU o V° B° y sello del AU o ATE que formula el requerimiento.

FREDY DEL AGUILA RAMIREZ
 INGENIERO CIVIL
 CIP. N° 53345

HUGO EDMUNDO VALENCIA LLAUCA
 Ingeniero Mecánico Electricista
 CIP N° 36716

Este requisito podrá ser reemplazado por la autorización electrónica que se realice mediante el SIGA u otra herramienta informática que sea implementada.
² Adicionalmente a la firma y sello, debe consignarse el Código de la Unidad Orgánica y la fecha de emisión del presente documento, cuando la formulación del requerimiento no fue sistematizada.



UNIVERSIDAD NACIONAL AGRARIA LA MOLINA

Teléfono 614-7800 Anexos 211-212 Email: secgeneral@lamolina.edu.pe Apartado 12-056 Lima-Perú

La Molina, 21 de julio de 2025
TR. N.º 0468-2025-R-UNALM

Señor:

Presente.-

Con fecha 21 de julio de 2025, se ha expedido la siguiente resolución:

“RESOLUCIÓN N.º 0468-2025-R-UNALM. - La Molina, 21 de julio de 2025. VISTO: La Comunicación N.º 1535-2025/DIGA de fecha 14 de julio de 2025, el director general de administración informa que el jefe de la Unidad Ejecutora de Inversiones, solicita la aprobación de la Modificatoria de Presupuesto N.º 04 I Etapa, Modificatoria de Plazo N.º 03 I Etapa por ciento veintiuno (121) días calendario del Proyecto de Inversión Pública: “AMPLIACIÓN Y MEJORAMIENTO DEL SERVICIO DE ENERGÍA ELÉCTRICA DE MEDIA Y BAJA TENSIÓN EN EL CAMPUS UNIVERSITARIO DE LA UNIVERSIDAD NACIONAL AGRARIA LA MOLINA, LA MOLINA, LIMA” con código único N.º 2268485, de igual forma la aprobación mantiene el monto total de inversión por S/ 27 827 890.17 (Veintisiete millones ochocientos veintisiete mil ochocientos noventa con 17/100 soles) para ser ejecutada por administración directa, y; **CONSIDERANDO:** Que, la Universidad Nacional Agraria La Molina, registró en el Banco de Inversiones del Sistema Nacional de Programación Multianual y Gestión de Inversiones el Proyecto de Inversión Pública: “Ampliación y Mejoramiento del Servicio de Energía Eléctrica de Media y Baja Tensión en el Campus Universitario de La Universidad Nacional Agraria La Molina, La Molina, Lima” con código único N.º 2268485; Que, mediante Oficio N.º 629-2016-MINEDU/SPE-OPEP-UPI, de fecha 04 de octubre de 2016, se declaró Viable el Proyecto de Inversión Pública: “Ampliación y Mejoramiento del Servicio de Energía Eléctrica de Media y Baja Tensión en el Campus Universitario de La Universidad Nacional Agraria La Molina, La Molina, Lima” con código único N.º 2268485, por un monto de inversión de S/ 18 753 710 27 (Dieciocho millones setecientos cincuenta y tres mil setecientos diez con 27/100 soles); Que, mediante Resolución N.º 0086-2017-R-UNALM, de fecha 15 de febrero de 2017, se resuelve Implementar la Fase de Inversión del Proyecto de Inversión Pública: “Ampliación y Mejoramiento del Servicio de Energía Eléctrica de Media y Baja Tensión en el Campus Universitario de La Universidad Nacional Agraria La Molina, La Molina, Lima” con código único N.º 2268485; por un monto de Inversión de S/ 18 753 710.27 (Dieciocho millones setecientos cincuenta y tres mil setecientos diez con 27/100 soles); Que, mediante Resolución N.º 0127-2019-R-UNALM, de fecha 07 de marzo de 2019, se aprobó el Expediente Técnico del Proyecto de Inversión Pública: “Ampliación y Mejoramiento del Servicio de Energía Eléctrica de Media y Baja Tensión en el Campus Universitario de La Universidad Nacional Agraria La Molina, La Molina, Lima” con código único N.º 2268485, por un monto de inversión de S/ 52 696 527.96 (Cincuenta y dos millones seiscientos noventa y seis mil quinientos veintisiete con 96/100 soles) y un plazo de ejecución de trescientos sesenta (360) días calendario; Que, mediante Resolución N.º 0297-2023-R-UNALM, de fecha 14 de junio de 2023, se aprobó la actualización del Presupuesto del Expediente Técnico y el nuevo monto de Inversión del Proyecto de Inversión Pública: “Ampliación y Mejoramiento del Servicio de Energía Eléctrica de Media y Baja Tensión en el Campus Universitario de La Universidad Nacional Agraria La Molina, La Molina, Lima” con código único N.º 2268485, para ser ejecutada por Administración Directa por un monto de S/ 49 307 925.63 (Cuarenta y nueve millones trescientos siete mil, novecientos veinticinco con 63/100 soles); Que, mediante Informe Técnico N.º 034-2024-UEI-UNALM, la Unidad Ejecutora de Inversiones, solicita la sectorización por etapas del Proyecto de Inversión Pública: “Ampliación y Mejoramiento del Servicio de Energía Eléctrica de Media y Baja Tensión en el Campus Universitario de La Universidad Nacional Agraria La Molina, La Molina, Lima” con código único N.º 2268485;



UNIVERSIDAD NACIONAL AGRARIA LA MOLINA

Teléfono 614-7800 Anexos 211-212 Email: secgeneral@lamolina.edu.pe Apartado 12-056 Lima-Perú

La Molina, 21 de julio de 2025

TR. N.º 0468-2025-R-UNALM

-2-

Que, mediante Resolución N.º 0141-2024-R-UNALM, de fecha 06 de marzo de 2024, se aprobó el Expediente Técnico de la I etapa por un monto de inversión de S/ 9 068 622.82 (Nueve millones sesenta y ocho mil seiscientos veintidós con 82/100 soles) y un plazo de ejecución de doscientos diez (210) días calendario; así como, el nuevo monto del Proyecto de Inversión Pública: “Ampliación y Mejoramiento del Servicio de Energía Eléctrica de Media y Baja Tensión en el Campus Universitario de La Universidad Nacional Agraria La Molina, La Molina, Lima” con código único N.º 2268485, para ser ejecutada por Administración Directa por un monto de inversión de S/ 25 851 854.11 (Veinticinco millones ochocientos cincuenta y un mil ochocientos cincuenta y cuatro con 11/100 soles); Que, mediante Resolución N.º 0157-2024-R-UNALM, de fecha 12 de marzo de 2024, se aprobó el Expediente Técnico de la II etapa por un monto de inversión de S/ 4 175 585.04 (Cuatro millones ciento setenta y cinco mil quinientos ochenta y cinco con 04/100 soles) y un plazo de ejecución de doscientos diez (210) días calendario; así como, el nuevo monto del Proyecto de Inversión Pública: “Ampliación y Mejoramiento del Servicio de Energía Eléctrica de Media y Baja Tensión en el Campus Universitario de La Universidad Nacional Agraria La Molina, La Molina, Lima” con código único N.º 2268485, para ser ejecutada por Administración Directa por un monto de inversión de S/ 28 789 048.39 (Veintiocho millones setecientos ochenta y nueve mil cuarenta y ocho con 39/100 soles); Que, mediante Resolución N.º 0470-2024-R-UNALM, de fecha 28 de junio de 2024, se aprobó la asignación de terreno de la I etapa del Proyecto de Inversión Pública: “Ampliación y Mejoramiento del Servicio de Energía Eléctrica de Media y Baja Tensión en el Campus Universitario de La Universidad Nacional Agraria La Molina, La Molina, Lima” con código único N.º 2268485; Que, mediante Resolución N.º 0485-2024-R-UNALM, de fecha 04 de julio de 2024, se aprobó el Presupuesto Analítico de la I Etapa por un monto de inversión de S/ 9 068 622.82 (Nueve millones sesenta y ocho mil seiscientos veintidós con 82/100 soles) y un plazo de ejecución de doscientos diez (210) días calendario; así como, el nuevo monto del Proyecto de Inversión Pública: “Ampliación y Mejoramiento del Servicio de Energía Eléctrica de Media y Baja Tensión en el Campus Universitario de La Universidad Nacional Agraria La Molina, La Molina, Lima” con código único N.º 2268485, para ser ejecutada por Administración Directa por un monto de inversión de S/ 25 851 854.11 (Veinticinco millones ochocientos cincuenta y un mil ochocientos cincuenta y cuatro con 11/100 soles); Que, mediante Resolución N.º 0663-2024-R-UNALM, de fecha 02 de setiembre de 2024, se aprobó el Presupuesto Analítico del Expediente Técnico del Proyecto por un monto de inversión de S/ 52 696 527.96 (Cincuenta y dos millones seiscientos noventa y seis mil quinientos veintisiete con 96/100 soles) y un plazo de ejecución de trescientos sesenta (360) días calendario; así como, el nuevo monto del Proyecto de Inversión Pública: “Ampliación y Mejoramiento del Servicio de Energía Eléctrica de Media y Baja Tensión en el Campus Universitario de La Universidad Nacional Agraria La Molina, La Molina, Lima” con código único N.º 2268485, para ser ejecutada por Administración Directa por un monto de inversión de S/ 52 696 527.96 (Cincuenta y dos millones seiscientos noventa y seis mil quinientos veintisiete con 96/100 soles); Que, mediante Resolución N.º 0664 -2024-R-UNALM, de fecha 02 de setiembre de 2024, se aprobó el Presupuesto Analítico Modificado N.º 01 de la actualización del Expediente Técnico por un monto de inversión de S/ 49 307,925.63 (Cuarenta y nueve millones trescientos siete mil novecientos veinticinco con 63/100 soles)) y un plazo de ejecución de trescientos sesenta (360) días calendario; así como, el nuevo monto del Proyecto de Inversión Pública: “Ampliación y Mejoramiento del Servicio de Energía Eléctrica de Media y Baja Tensión en el Campus Universitario de La Universidad Nacional Agraria La Molina, La Molina, Lima” con código único N.º 2268485, para ser ejecutada por Administración Directa con un monto de inversión de S/ 49 307 925.63 (Cuarenta y nueve millones trescientos siete mil novecientos veinticinco con 63/100 soles);



UNIVERSIDAD NACIONAL AGRARIA LA MOLINA

Teléfono 614-7800 Anexos 211-212 Email: secgeneral@lamolina.edu.pe Apartado 12-056 Lima-Perú

La Molina, 21 de julio de 2025
TR. N.º 0468-2025-R-UNALM

-3-

Que, mediante Resolución N.º 0901-2024-R-UNALM, de fecha 25 de octubre de 2024, se aprobó la Modificatoria de Presupuesto N.º 01 y Modificatoria de Plazo N.º 01 de la I etapa del Proyecto de Inversión Pública: "Ampliación y Mejoramiento del Servicio de Energía Eléctrica de Media y Baja Tensión en el Campus Universitario de La Universidad Nacional Agraria La Molina, La Molina, Lima" con código único N.º 2268485, por la reducción de S/ 729 031.96 (Setecientos veintinueve mil treinta y uno con 96/100 soles), siendo el nuevo monto de S/ 8 339 590.86 (Ocho millones trescientos treinta y nueve mil quinientos noventa con 86/100 soles) y un plazo de ejecución de ciento treinta y nueve (139) días calendario, así como el nuevo monto total de inversión por S/ 27 827 890.17 (Veintisiete millones ochocientos veintisiete mil ochocientos noventa con 17/100 soles); Que, mediante Resolución N.º 0004-2025-R-UNALM, de fecha 08 de enero de 2025, se aprobó el Presupuesto Analítico Modificado N.º 01 I Etapa, por un monto de inversión de S/ 8 339 590.86 (Ocho millones trescientos treinta y nueve mil quinientos noventa con 86/100 soles) del Proyecto de Inversión Pública: "Ampliación y Mejoramiento del Servicio de Energía Eléctrica de Media y Baja Tensión en el Campus Universitario de La Universidad Nacional Agraria La Molina, La Molina, Lima" con código único N.º 2268485; Que, mediante Resolución N.º 0122-2025-R-UNALM, de fecha 20 de marzo de 2025, se aprobó la Modificatoria de Presupuesto N.º 02 de la I etapa del Proyecto de Inversión Pública: "Ampliación y Mejoramiento del Servicio de Energía Eléctrica de Media y Baja Tensión en el Campus Universitario de La Universidad Nacional Agraria La Molina, La Molina, Lima" con código único N.º 2268485, donde se mantiene el monto de inversión de S/ 8 339 590.86 (Ocho millones trescientos treinta y nueve mil quinientos noventa con 86/100 soles) y se mantiene el monto total de inversión por S/ 27 827 890.17 (Veintisiete millones ochocientos veintisiete mil ochocientos noventa con 17/100 soles); Que, mediante Resolución N.º 0123-2025-R-UNALM, de fecha 20 de marzo de 2025, se aprobó el Presupuesto Analítico Modificado N.º 02 de la I Etapa, por un monto de inversión de S/ 8 339 590.86 (Ocho millones trescientos treinta y nueve mil quinientos noventa con 86/100 soles) del Proyecto de Inversión Pública: "Ampliación y Mejoramiento del Servicio de Energía Eléctrica de Media y Baja Tensión en el Campus Universitario de La Universidad Nacional Agraria La Molina, La Molina, Lima" con código único N.º 2268485; Que, mediante Resolución N.º 0151-2025-R-UNALM, de fecha 31 de marzo de 2025, se aprobó la Modificatoria de Presupuesto N.º 03 y Modificatoria de Plazo N.º 02 de la I etapa del Proyecto de Inversión Pública: "Ampliación y Mejoramiento del Servicio de Energía Eléctrica de Media y Baja Tensión en el Campus Universitario de La Universidad Nacional Agraria La Molina, La Molina, Lima" con código único N.º 2268485, donde se mantiene el monto de inversión de S/ 8 339 590.86 (Ocho millones trescientos treinta y nueve mil quinientos noventa con 86/100 soles) y un plazo de ejecución de ciento veintidós (122) días calendario, así como se mantiene el monto total de inversión por S/ 27 827 890.17 (Veintisiete millones ochocientos veintisiete mil ochocientos noventa con 17/100 soles); Que, mediante Resolución N.º 0152-2025-R-UNALM, de fecha 31 de marzo de 2025, se aprobó el Presupuesto Analítico Modificado N.º 03 de la I Etapa, por un monto de inversión de S/ 8 339 590.86 (Ocho millones trescientos treinta y nueve mil quinientos noventa con 86/100 soles) del Proyecto de Inversión Pública: "Ampliación y Mejoramiento del Servicio de Energía Eléctrica de Media y Baja Tensión en el Campus Universitario de La Universidad Nacional Agraria La Molina, La Molina, Lima" con código único N.º 2268485; Que, mediante Informe N.º 31-2025 HVLL/MBT/UEI/UNALM, de fecha 11 de julio de 2025, recepcionado por la Unidad Ejecutora de Inversiones, el supervisor de obra, Ing. Hugo Edmundo Valencia Llauca, con CIP 36716, pone en conocimiento luego de dar opinión favorable; el pedido del residente de obra, Ing. Fredy Del Águila Ramírez, con CIP 53345; Que, mediante Informe N.º 338-2025-DARF/MBT/UEI/UNALM de fecha 10 de julio de 2025, se solicita la aprobación de la Modificatoria de Presupuesto N.º 04 y Modificatoria de Plazo N.º 03 del Proyecto de Inversión Pública: "Ampliación y Mejoramiento del Servicio de Energía Eléctrica de Media y Baja Tensión en el Campus Universitario de La Universidad Nacional Agraria La Molina, La Molina, Lima" con código único N.º 2268485;



UNIVERSIDAD NACIONAL AGRARIA LA MOLINA

Teléfono 614-7800 Anexos 211-212 Email: secgeneral@lamolina.edu.pe Apartado 12-056 Lima-Perú

La Molina, 21 de julio de 2025
TR. N.º 0468-2025-R-UNALM

-4-

Causales de modificatoria de presupuesto:

- ❖ **1ra Causal de Modificatoria:** Dedución de partidas en los componentes Infraestructura y Mobiliario.
- ❖ **2da Causal de Modificatoria:** Nuevas partidas de Arquitectura, Sistema de Seguridad y Sistema Eléctrico de Media Tensión.
- ❖ **3ra Causal de Modificatoria:** Modificación y nuevas partidas en el componente Mobiliario.
- ❖ **4ta Causal de Modificatoria:** Nuevas partidas por acometidas de derivación de tableros de baja tensión.
- ❖ **5ta Causal de Modificatoria:** Modificación por actualización de montos en los componentes de supervisión y gestión del proyecto.

Que, mediante Comunicación N.º 1535-2025/DIGA de fecha 14 de julio del 2025, la Dirección General de Administración remite la Carta N.º UEI 1311-2025 e Informe Técnico N.º 147-2025/UEI/UNALM del jefe de la Unidad Ejecutora de Inversiones, quien solicita se proceda con los trámites correspondientes a través del Rectorado, con la finalidad de aprobar mediante resolución la Modificatoria de Presupuesto N.º 04 I Etapa, Modificatoria de Plazo N.º 03 I Etapa, de ciento veintiuno (121) días calendario y aprobación de Presupuesto Analítico Modificado N.º 04 I Etapa, donde se mantiene el monto de inversión de S/ 8 339 590.86 (Ocho millones trescientos treinta y nueve mil quinientos noventa y ocho/100 soles) de la I etapa del Proyecto de Inversión Pública: "Ampliación y Mejoramiento del Servicio de Energía Eléctrica de Media y Baja Tensión en el Campus Universitario de La Universidad Nacional Agraria La Molina, La Molina, Lima" con código único N.º 2268485, de igual forma la aprobación mantiene el monto total de inversión por S/ 27 827 890.17 (Veintisiete millones ochocientos veintisiete mil ochocientos noventa y cuatro/100 soles) para ser ejecutada por administración directa, tal como se detalla a continuación:

Las principales causas de modificación son las siguientes:

Causales por deductivos de obra:

- ❖ Ajustes técnicos en los componentes de Infraestructura y Mobiliario, necesarios para adecuarse a los alcances actualizados del proyecto y optimizar el uso del presupuesto.

Causales por Nuevas Partidas:

- ❖ Modificaciones en materiales y ajustes en el dimensionamiento de componentes de arquitectura, sistema de seguridad y sistema eléctrico de baja tensión
- ❖ Requerimiento de mobiliarios que se ajusten a las necesidades del proyecto
- ❖ Trabajos adicionales para asegurar la conexión eléctrica de baja tensión a edificaciones existentes sin afectar infraestructuras ni actividades.

Causas por Actualización de Precios:

- ❖ Ajustes en los componentes de supervisión y gestión para optimizar la ejecución del proyecto.