



UNIVERSIDAD NACIONAL PEDRO RUIZ GALLO
UNIDAD DE SERVICIOS GENERALES



000052

REQUERIMIENTO

SERVICIO DE ACONDICIONAMIENTO DE VENTANAS DEL EDIFICIO DE OFICINA DE PLANEAMIENTO Y PRESUPUESTO (BLOQUE B-78) DE LA UNIVERSIDAD NACIONAL PEDRO RUIZ GALLO, DISTRITO LAMBAYEQUE, PROVINCIA LAMBAYEQUE, REGIÓN LAMBAYEQUE.

1. AREA USUARIA

Unidad de Servicios Generales de la Universidad Nacional Pedro Ruiz Gallo.

2. DENOMINACIÓN DE LA CONTRATACIÓN

"SERVICIO DE ACONDICIONAMIENTO DE VENTANAS DEL EDIFICIO DE OFICINA DE PLANEAMIENTO Y PRESUPUESTO (BLOQUE B-78) DE LA UNIVERSIDAD NACIONAL PEDRO RUIZ GALLO, DISTRITO LAMBAYEQUE, PROVINCIA LAMBAYEQUE, REGIÓN LAMBAYEQUE".

3. FINALIDAD PÚBLICA

El presente servicio de acondicionamiento de ventanas del edificio de oficina de planeamiento y presupuesto (Bloque B-78) de la ciudad universitaria lo que busca es contribuir al adecuado funcionamiento y operatividad de las oficinas administrativas de la Universidad Nacional Pedro Ruiz Gallo, con el fin de garantizar las condiciones básicas de seguridad, accesibilidad y calidad exigidas por la Superintendencia Nacional de Educación Superior Universitaria, cuyos trabajos se encuentran vinculados a los ITEMS 1.07 VENTANAS de la actividad de mantenimiento 1.0 INFRAESTRUCTURA establecidos en el "PLAN DE MANTENIMIENTO DE LA INFRAESTRUCTURA, EQUIPOS Y MOBILIARIO 2025, DE LA UNIVERSIDAD NACIONAL PEDRO RUIZ GALLO" (19.06.2024).

4. OBJETIVO DE LA CONTRATACIÓN

Realizar el acondicionamiento de ventanas con marco de aluminio en la oficina de planeamiento y presupuesto (Bloque B-78) de la Ciudad Universitaria de la Universidad Nacional Pedro Ruiz Gallo, para garantizar condiciones seguras y accesibles en cumplimiento de las normas de calidad y accesibilidad exigidas por la SUNEDU.

5. ALCANCES Y DESCRIPCIÓN DEL SERVICIO

5.1. CARACTERÍSTICAS Y DESCRIPCIÓN DEL SERVICIO A REALIZAR

El contratista asume todos los tributos, seguros, transporte, inspecciones, así como los costos laborales conforme la legislación vigente, así también los materiales, suministros, equipos, maquinarias, implementos de seguridad, herramientas y cualquier otro material que se requiera para el cumplimiento en pleno del servicio, así como cualquier otro concepto que pueda tener incidencia sobre el costo del servicio a contratar.


UNIVERSIDAD NACIONAL PEDRO RUIZ GALLO
Ing. Carlos Alberto Perales Pita
JEFE DE LA UNIDAD DE SERVICIOS GENERALES


MARCO ANTONIO SAUCEDO VALDIVIA
INGENIERO CIVIL
REG. CIP. 183782



UNIVERSIDAD NACIONAL PEDRO RUIZ GALLO
UNIDAD DE SERVICIOS GENERALES



5.2. DESCRIPCIÓN Y CANTIDAD DEL SERVICIO A CONTRATAR

El servicio consiste en el acondicionamiento de pasamanos metálicos en ambientes de la ciudad universitaria de la Universidad Nacional Pedro Ruiz Gallo.

En tal sentido el "SERVICIO DE ACONDICIONAMIENTO DE VENTANAS DEL EDIFICIO DE OFICINA DE PLANEAMIENTO Y PRESUPUESTO (BLOQUE B-78) DE LA UNIVERSIDAD NACIONAL PEDRO RUIZ GALLO, DISTRITO LAMBAYEQUE, PROVINCIA LAMBAYEQUE, REGIÓN LAMBAYEQUE", contempla la ejecución de las siguientes actividades:

RESUMEN DE METRADOS

Ítem	Descripción	Und.	Metrado
01	OBRAS PROVISIONALES, TRABAJOS PRELIMINARES, SEGURIDAD Y SALUD		
01.01	OBRAS PROVISIONALES Y TRABAJO PRELIMINARES		
01.01.01	OBRAS PROVISIONALES		
01.01.01.01	MOVILIZACION Y DESMOVILIZACION DE EQUIPOS Y HERRAMIENTAS	glb	1.00
01.01.01.02	SEÑALIZACION TEMPORAL CON PARANTES Y CINTA SEÑALIZADORA	m	31.25
01.01.02	TRABAJOS PRELIMINARES		
01.01.02.01	DESMONTAJES		
01.01.02.01.01	DESMONTAJE DE VENTANAS (INCLUYE VIDRIO Y MARCO DE MADERA)	m2	22.07
01.01.02.01.02	DESMONTAJE DE PROTECTORES METÁLICOS EN VENTANAS	m2	20.72
01.01.02.02	ACARREO Y ELIMINACIÓN		
01.01.02.02.01	ACARREO DE MATERIAL EXCEDENTE	m3	4.05
01.01.02.02.02	ELIMINACIÓN DE MATERIAL EXCEDENTE	m3	4.05
01.02	SEGURIDAD Y SALUD		
01.02.01	EQUIPOS DE PROTECCION INDIVIDUAL	und	5.00
02	ARQUITECTURA		
02.01	REVOQUES Y REVESTIMIENTOS		
02.01.01	RESANE DE DERRAMES e=0.15m (VENTANAS)	m	70.34
02.03	VIDRIOS, CRISTALES Y SIMILARES		
02.03.01	SUMINISTRO E INSTALACIÓN DE VENTANA SISTEMA CORREDIZO CON MARCO DE ALUMINIO (Incluye vidrio laminado de 6mm con lámina de seguridad PVB de 4 micras tipo sándwich incl. accesorios)	m2	19.17
02.03.02	SUMINISTRO E INSTALACIÓN DE VENTANA SISTEMA PROYECTANTE 2HOJAS CON MARCO DE ALUMINIO (Incluye vidrio laminado de 6mm con lámina de seguridad PVB de 4 micras tipo sándwich incl. accesorios)	m2	2.91
02.04	PINTURA		
02.04.01	PINTURA EN DERRAME DE VENTANAS CON LATEX 02 MANOS (INC.RASQUETE0 E IMPRIMANTE)	m2	10.55
02.05	VARIOS, LIMPIEZA		
02.05.01	LIMPIEZA PERMANENTE EN EL SERVICIO	glb	1.00



5.3. ACTIVIDADES

Los trabajos descritos en el numeral 4.2. *DESCRIPCIÓN Y CANTIDAD DEL SERVICIO A CONTRATAR*, **se deberán ejecutar de acuerdo con los documentos técnicos que conforman los términos de referencia**, y respetando también las consideraciones descritas en el Reglamento Nacional de Edificaciones y otras normativas que resulten aplicables para los trabajos de la especialidad que se ejecuten.

5.4. PROCEDIMIENTO

De acuerdo con las **ESPECIFICACIONES TECNICAS** adjuntas en el presente documento en los anexos.

5.5. GESTIÓN AMBIENTAL

El contratista deberá utilizar todas las medidas de precaución para el manejo adecuado de aquellos materiales contaminantes que pudiesen afectar el área de trabajo con derrames o productos que afecten el medio ambiente, con la finalidad de no causar un impacto ambiental negativo, debiendo contar con recipientes de residuos peligrosos de ser el caso.

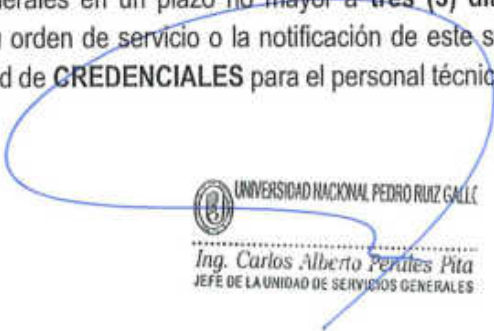
El contratista deberá mantener las instalaciones del establecimiento en buen estado y se obliga a realizar la limpieza y disposición final de residuos como producto del servicio realizado cumpliendo las normas ambientales, como Gestión y Manejo de los residuos Sólidos de las actividades de Construcción y demolición aprobado mediante Decreto Supremo N° 002-2022-VIVIENDA y sus modificatorias.

5.6. SEGUROS

Todo el personal que el **CONTRATISTA** presente como parte del equipo que ejecutará el servicio deberá presentarse con su respectiva identificación (DNI) y con equipo de protección personal, **DURANTE LA EJECUCIÓN DEL SERVICIO DENTRO DE LA CIUDAD UNIVERSITARIA.**

Dicho personal deberá contar con un Seguro Complementario de Trabajo Riesgo (SCTR) el cual será del tipo Pensión y Salud, este seguro debe estar vigente desde el primer día que el personal inicie sus labores con la contratista, bajo responsabilidad de este, cuya presentación será requisito para el trámite de pago correspondiente.

La **CONSTANCIA DE PÓLIZA DEL SEGURO COMPLEMENTARIO DE TRABAJOS DE RIESGO (SCTR)** del personal que realizará el servicio, deberá ser presentado por mesa de partes de la Unidad de Servicios Generales en un plazo no mayor a **tres (3) días hábiles** posterior a la notificación del contrato u orden de servicio o la notificación de este según sea el caso, la cual estará adjunto a la solicitud de **CREDENCIALES** para el personal técnico, administrativo y obrero.


UNIVERSIDAD NACIONAL PEDRO RUIZ GALLO
Ing. Carlos Alberto Periles Pita
JEFE DE LA UNIDAD DE SERVICIOS GENERALES


MARCO ANTONIO SAUCEDO VALDIVIA
INGENIERO CIVIL
REG. CIP 183782



UNIVERSIDAD NACIONAL PEDRO RUIZ GALLO
UNIDAD DE SERVICIOS GENERALES



5.7. MATERIALES Y EQUIPOS EN DESUSO

Los elementos que queden en desuso debido a los trabajos de desmontaje deberán ser trasladados por el contratista hacia el almacén de la entidad ubicado en la ciudad universitaria con dirección en Calle Juan XXIII N°391 distrito de Lambayeque, provincia de Lambayeque, región Lambayeque, para lo cual este deberá realizar el inventario de los elementos indicando la cantidad, ubicación y características. El plazo para que el contratista realice el traslado e ingreso de los materiales en desuso hacia el almacén no será mayor a cinco (5) días calendarios contados a partir de la culminación de la partida o actividad contemplada en el expediente del servicio.

5.8. PROPIEDAD INTELECTUAL

No se aplica para el presente servicio.

5.9. PRESTACIONES ACCESORIAS

No aplica.

6. REQUISITOS DEL PROVEEDOR

6.1. EXPERIENCIA DEL POSTOR EN LA ESPECIALIDAD

Requisitos:

- a) El postor debe acreditar **S/ 30,000.00 (TREINTA MIL CON 00/100 SOLES)**, por la contratación de servicios similares al objeto de la convocatoria o en la actividad, durante un periodo, **NO MAYOR A QUINCE (15) AÑOS** a la fecha de la presentación de ofertas que se computarán desde la fecha de la conformidad o emisión del comprobante de pago, según corresponda.
- b) Se considera servicios similares a los servicios de mantenimiento o acondicionamiento o mejoramiento o remodelación o ampliación o la combinación de la terminología citada, en edificaciones de entidades pública y/o privadas.

Acreditación:

La experiencia del postor en la especialidad se acreditará con copia simple de (i) contratos u órdenes de servicios, y su respectiva conformidad o constancia de prestación; o (ii) comprobantes de pago cuya cancelación se acredite documental y fehacientemente, con constancia de depósito, nota de abono, reporte de estado de cuenta, cualquier otro documento emitido por entidad del sistema financiero que acredite el abono o mediante cancelación en el mismo comprobante de pago¹, correspondientes a un máximo de veinte (20) contrataciones. En caso el postor sustente su experiencia en la especialidad mediante contrataciones realizadas con privados², para acreditarla debe presentar de forma obligatoria lo indicado en el numeral (ii) del presente párrafo; no es posible que acredite su experiencia

¹ El solo sello de cancelado en el comprobante, cuando ha sido colocado por el propio postor, no puede ser considerado como una acreditación que produzca fehaciencia en relación a que se encuentra cancelado. Es válido el sello colocado por el cliente del postor (sea utilizando el término "cancelado" o "pagado").

² Se entiende "privados" como aquellos que no son entidades contratantes.



UNIVERSIDAD NACIONAL PEDRO RUIZ GALLO UNIDAD DE SERVICIOS GENERALES



únicamente con la presentación de contratos u órdenes de compra con conformidad o constancia de prestación.

En caso los postores presenten varios comprobantes de pago para acreditar una sola contratación, se debe acreditar que corresponden a dicha contratación; de lo contrario, se asumirá que los comprobantes acreditan contrataciones independientes, en cuyo caso solo se considerará, para la evaluación, las veinte (20) primeras contrataciones indicadas en el Anexo N° 11 referido a la Experiencia del Postor en la Especialidad.

En el caso de servicios de ejecución periódica o continuada, solo se considera como experiencia la parte del contrato que haya sido ejecutada durante los quince (15) años anteriores a la fecha de presentación de ofertas, debiendo adjuntarse copia de las conformidades correspondientes a tal parte o los respectivos comprobantes de pago cancelados.

Si el titular de la experiencia no es el postor, consignar si dicha experiencia corresponde a la matriz en caso de que el postor sea sucursal, o fue transmitida por reorganización societaria, debiendo acompañar la documentación sustentatoria correspondiente.

Si el postor acredita experiencia de otra persona jurídica como consecuencia de una reorganización societaria, debe presentar adicionalmente el Anexo N° 14.

Las personas jurídicas resultantes de un proceso de reorganización societaria no pueden acreditar como experiencia del postor en la especialidad aquella que le hubieran transmitido como parte de dicha reorganización las personas jurídicas sancionadas con inhabilitación vigente o definitiva.

Cuando en los contratos, órdenes de servicios o comprobantes de pago el monto facturado se encuentre expresado en moneda extranjera, debe indicarse el tipo de cambio venta publicado por la Superintendencia de Banca, Seguros y AFP correspondiente a la fecha de suscripción del contrato, de emisión de la orden de servicio o de cancelación del comprobante de pago, según corresponda.

Sin perjuicio de lo anterior, los postores deben llenar y presentar el Anexo N° 11 referido a la Experiencia del Postor en la Especialidad.

Importante

- En el caso de consorcios, solo se considera la experiencia de aquellos integrantes que ejecutan conjuntamente el objeto del contrato.



UNIVERSIDAD NACIONAL PEDRO RUIZ GALLO
Ing. Carlos Alberto Perales Pita
JEFE DE LA UNIDAD DE SERVICIOS GENERALES

MARCO ANTONIO SAUCEDO VALDIVIA
INGENIERO CIVIL
REG. CIP. 183782



UNIVERSIDAD NACIONAL PEDRO RUIZ GALLO
UNIDAD DE SERVICIOS GENERALES



6.2. PARTICIPACIÓN EN CONSORCIO

Requisitos:

De conformidad con el numeral 72.3 del artículo 72 del Reglamento, las condiciones de participación para consorcio serán las siguientes:

- El número máximo de consorciados es de dos (02) integrantes.
- El porcentaje mínimo de participación de cada consorciado es de 40% de participación.
- El porcentaje mínimo de participación en la ejecución del contrato, para el integrante del consorcio que acredite mayor experiencia, es 60% de participación.

Acreditación:

Se acredita con la promesa de consorcio.

7. CONDICIONES DE CONTRATACION

7.1. MODALIDAD DE PAGO

Suma Alzada

7.2. ADELANTOS

No se otorgará adelanto directo.

7.3. SUBCONTRATACIÓN

Se encuentra prohibida la subcontratación de las prestaciones objeto del contrato.

7.4. FÓRMULAS DE REAJUSTES

No se realizarán reajustes en el presupuesto.


8. LUGAR Y PLAZO DE PRESTACIÓN DEL SERVICIO

8.1. LUGAR DE LA PRESTACIÓN DEL SERVICIO

La prestación del servicio se realizará en la Universidad Nacional Pedro Ruiz Gallo, ubicado en la Calle Juan XXIII N°391 Distrito de Lambayeque, provincia de Lambayeque, región Lambayeque – Perú.

8.2. PLAZO DE EJECUCIÓN DE LA PRESTACIÓN DEL SERVICIO

El plazo de ejecución es de diez (10) días calendarios, en concordancia con lo establecido en la estrategia de contratación.


UNIVERSIDAD NACIONAL PEDRO RUIZ GALLO
Ing. Carlos Alberto Peralta Pita
JEFE DE LA UNIDAD DE SERVICIOS GENERALES


MARCO ANTONIO SAUCEDO VALDIVIA
INGENIERO CIVIL
REG. CIP. 183782



UNIVERSIDAD NACIONAL PEDRO RUIZ GALLO
UNIDAD DE SERVICIOS GENERALES



9. ENTREGABLE

9.1. INFORME TÉCNICO FINAL DEL SERVICIO

- a) Informe técnico final
- b) Sustento de metrados ejecutados (según ficha técnica)
- c) Registro fotográfico (antes, durante y después de la intervención)
- d) Credenciales del personal técnico, administrativo y obrero
- e) Contrato y/o orden del servicio
- f) Acta de observaciones (según corresponda)
- g) Dossier de calidad
 - Fichas técnicas de materiales y equipos
- h) Cartilla de mantenimiento³
- i) Comprobante de pago
- j) Carta de garantía
- k) Otros documentos generados durante la ejecución del servicio

Los documentos descritos en los numerales 9.1 corresponde al contenido mínimo de las solicitudes de pago, mas no tiene carácter limitativo pudiendo el contratista adjuntar otro documento que a su criterio considere relevante para el servicio o que la entidad solicite adjuntar algún otro documento que acredite la calidad de la prestación brindada.

10. CONFORMIDAD DE SERVICIO

A la culminación del servicio, el Supervisor o Inspector habiendo verificado el término de todos los trabajos descritos en la ficha técnica, suscribirá con el Responsable Técnico el **ACTA DE TÉRMINO DEL SERVICIO**.

La conformidad del servicio estará a cargo de la Unidad de Servicios Generales después de producirse la recepción y se realizará acorde al numeral 144.1. del artículo 144 del Reglamento de la Ley de Contrataciones del Estado.

De existir observaciones, el **SUPERVISOR O INSPECTOR** remite estas mediante **ACTA DE OBSERVACIONES** a la **DEC (UNIDAD DE ABASTECIMIENTO)**, quien las comunica al contratista indicando claramente el sentido de estas, otorgándole un plazo para subsanar acorde al artículo 144 del Reglamento de la Ley de Contrataciones del Estado

Si pese al plazo otorgado, el contratista no cumpliera a cabalidad con la subsanación, la entidad contratante puede otorgar al contratista periodos adicionales, conforme a lo señalado en el numeral

³ La cartilla de mantenimiento deberá indicar los procesos de conservación de los elementos, artefactos, equipos, materiales, acabados, etc. empleados en los trabajos de mantenimiento realizados por el contratista. Lo cual permitirá a la entidad elaborar un programa sistemático de inspección, reparación menor y verificación del estado de la infraestructura con el fin de prolongar el tiempo de vida útil de la edificación. De no presentarse este documento, se aplicará una penalidad, según lo estipulado en el cuadro de penalidades.



UNIVERSIDAD NACIONAL PEDRO RUIZ GALLO

UNIDAD DE SERVICIOS GENERALES



144.4, u optar por resolver el contrato, de acuerdo con los supuestos de resolución establecidos en el literal b) del numeral 68.1 del artículo 68 de la Ley. En caso otorgue periodos adicionales corresponde aplicar la penalidad por mora desde el vencimiento del plazo inicial para subsanar, sin considerar los días en los que pudiera incurrir la entidad contratante para efectuar las revisiones y notificar las observaciones correspondientes.

Este procedimiento no resulta aplicable cuando los bienes, servicios y/o consultorías manifiestamente no cumplan con las características y condiciones ofrecidas, en cuyo caso la entidad contratante no efectúa la recepción o no otorga la conformidad, según corresponda, debiendo considerarse como no ejecutada la prestación, aplicándose la penalidad que corresponda por cada día de atraso.

La recepción conforme de la entidad contratante no obsta su derecho a reclamar posteriormente por defectos o vicios ocultos, de acuerdo con lo dispuesto en el literal c) del numeral 69.2 del artículo 69 de la Ley.

11. FORMA DE PAGO

La Entidad realizará el pago de la contraprestación pactada a favor del contratista en **PAGO ÚNICO**.

Para efectos del pago de la contraprestación ejecutada por el proveedor del servicio, la entidad debe contar con la siguiente documentación:

- Conformidad del Servicio emitida por la Unidad de Servicios Generales.
- Comprobante de pago.
- Informe técnico de aprobación emitida por el Supervisor o Inspector del servicio.

12. PENALIDADES APLICABLES

12.1. PENALIDAD POR MORA

Si el Contratista incurre en retraso injustificado en la ejecución de las prestaciones objeto del contrato, la Universidad Nacional Pedro Ruiz Gallo aplicará en todos los casos, una penalidad por cada día calendario de atraso, hasta por un monto máximo equivalente al diez por ciento (10%) del monto contractual. La penalidad se aplicará automáticamente y se calculará de acuerdo a la siguiente fórmula:

$$\text{Penalidad diaria} = \frac{0.10 \times \text{monto del contrato}}{F \times \text{plazo en días}}$$

Para bienes y servicios $F=0.40$.

Tanto el monto como el plazo se refieren, según corresponda, al monto vigente del contrato, componente o ítem que debió ejecutarse o, en caso de que estos involucren entregables cuantificables en monto y plazo, al monto y plazo del entregable que fuera materia de retraso.



UNIVERSIDAD NACIONAL PEDRO RUIZ GALLO
Ing. Carlos Alberto Perales Pita
JEFE DE LA UNIDAD DE SERVICIOS GENERALES

MARCO ANTONIO SAUCEDO VALDIVIA
INGENIERO CIVIL
REG. CIP. 183782



UNIVERSIDAD NACIONAL PEDRO RUIZ GALLO
UNIDAD DE SERVICIOS GENERALES



000044

12.2. OTRAS PENALIDADES

Se podrán establecer penalidades distintas a la penalidad por mora, siempre y cuando sean objetivas, razonables y congruentes con el objeto de la contratación, siendo estas las siguientes:

N°	SUPUESTO DE APLICACIÓN DE PENALIDAD	FORMA DE CÁLCULO	PROCEDIMIENTO DE VERIFICACIÓN
01	DE NO CONTAR CON SEÑALIZACIÓN EN ZONA DE INTERVENCIÓN Cuando el contratista no cuente con los dispositivos de seguridad y señalización durante la ejecución del servicio, peatonal o vehicular, incumpliendo las normas técnicas, además de las señalizaciones solicitadas por LA ENTIDAD. La multa es por cada día.	0.05 de UIT	Según informe de Supervisor o Inspector del servicio.
02	DE NO CONTAR CON LA INDUMENTARIA, EQUIPOS DE PROTECCIÓN PERSONAL Y COLECTIVA Cuando el personal obrero y técnico no haga uso de los uniformes respectivos, elementos de seguridad y equipos de protección personal y colectiva. La multa es por cada día.	0.05 de UIT	
03	POR FALTA DE LIMPIEZA PERMANENTE EN SERVICIO Si el contratista no ejecutara los trabajos de limpieza permanente de las zonas intervenidas, la multa se calculará de forma diaria.	0.02 de UIT	
04	POR FALTA DE ELIMINACIÓN DE MATERIAL EXCEDENTE O DE DEMOLICIÓN Si el contratista no eliminara el material excedente o de demoliciones acopiado en un periodo máximo de setenta y dos (72) horas. La multa se calculará de forma diaria.	0.02 de UIT	Según informe del Supervisor o Inspector del servicio.
05	CALIDAD DE LOS MATERIALES Cuando el contratista utilice materiales en la ejecución del servicio sin la calidad adecuada o que no cumplan con las especificaciones técnicas. La multa será por cada incidencia detectada.	0.10 de UIT	Según informe del Supervisor o Inspector del servicio.
06	ENTREGA DE INFORMACIÓN INCOMPLETA Cuando el contratista entregue documentación incompleta, perjudicando el trámite normal de los mismos (solicitud de credenciales, etc.). La multa será por cada trámite documentario.	0.02 de UIT	Según informe del Supervisor o Inspector del servicio.



UNIVERSIDAD NACIONAL PEDRO RUIZ GALLO
Ing. Carlos Alberto Perales Pita
JEFE DE LA UNIDAD DE SERVICIOS GENERALES

MARCO ANTONIO SAUCEDO VALDIVIA
INGENJERO CIVIL
REG. CIP. 183782



UNIVERSIDAD NACIONAL PEDRO RUIZ GALLO
UNIDAD DE SERVICIOS GENERALES



N°	SUPUESTO DE APLICACIÓN DE PENALIDAD	FORMA DE CÁLCULO	PROCEDIMIENTO DE VERIFICACIÓN
07	OBTENCIÓN DE SEGUROS Cuando el contratista no presente en el plazo previsto los seguros requeridos en los términos de referencia. La multa se calculará de forma diaria.	0.02 de UIT	Según informe del Supervisor o Inspector del servicio.
08	DEL ATRASO EN EL LEVANTAMIENTO DE OBSERVACIONES A LA DOCUMENTACIÓN PRESENTADA POR EL CONTRATISTA Cuando el contratista no cumpla con el levantamiento de observaciones dentro del plazo establecido por la entidad a la solicitud de aprobación del plan de trabajo o informes de respuesta ante los servicios de control a cargo del OCI (de corresponder). La multa se calculará de forma diaria.	0.03 de U.I.T.	Según informe del Supervisor o Inspector del servicio.
09	PERSONAL CLAVE PROPUESTO Cuando el personal clave propuesto por el Contratista, diferente al Responsable Técnico, no se encuentre en el servicio, de acuerdo a su permanencia. La multa es por día.	0.02 de U.I.T.	Según informe del Supervisor o Inspector del servicio.
10	DEL INICIO DE LAS ACTIVIDADES Si el contratista diera inicio al servicio sin comunicación previa a la Unidad de Servicios Generales. La multa es por día.	0.02 de U.I.T.	Según informe del Supervisor o Inspector del servicio.
11	DE NO ENCONTRARSE EL RESPONSABLE TÉCNICO EN EL SERVICIO Cuando el Responsable Técnico del servicio no se encuentre en forma permanente en el servicio. La multa es por día.	0.02 de U.I.T.	Según informe del Supervisor o Inspector del servicio.

La suma de la aplicación de las penalidades por mora y otras penalidades no excederá el diez por ciento (10%) del monto del contrato vigente, o de ser el caso, del ítem correspondiente.

Las penalidades, ya sean por mora u otras penalidades, advertidas por el supervisor o inspector del servicio, se deducen de los pagos parciales o del pago final, de acuerdo al periodo en que ha incurrido el supuesto de aplicación de penalidad; o si fuera necesario, se descuenta del monto resultante de la ejecución de la garantía de fiel cumplimiento.


 UNIVERSIDAD NACIONAL PEDRO RUIZ GALLO
 Ing. Carlos Alberto Perales Pita
 JEFE DE LA UNIDAD DE SERVICIOS GENERALES


 MARCO ANTONIO SAUCEDO VALDIVIA
 INGENIERO CIVIL
 REG. CIP. 183782



UNIVERSIDAD NACIONAL PEDRO RUIZ GALLO
UNIDAD DE SERVICIOS GENERALES



13. CONFIDENCIALIDAD Y PROPIEDAD INTELECTUAL

El contratista se comprometa a guardar la debida reserva sobre la información que produzcan o respecto de la cual tengan acceso como resultado de la ejecución del contrato, así como a utilizar adecuadamente la información o documentación que se les proporcione y/o que tengan acceso, siendo que puede ser destinada única y exclusivamente a efectos del cumplimiento del contrato en sí, comprometiéndose además a no compartir la misma con terceros, salvo autorización expresa de la Entidad.

Acatar y dar cumplimiento a toda norma, instrucción, acuerdo, contrato o procedimiento emitido por la Universidad Nacional Pedro Ruiz Gallo con respecto al acceso y manejo de la información y las prácticas para resguardarlos.

Con la previa evaluación y conformidad respectiva, la Universidad Nacional Pedro Ruiz Gallo autorizará los accesos pertinentes a recursos o herramientas propias de la institución y que son requeridos por el contratista para la presente contratación, así como el contratista será supervisado y/o monitoreado en el desarrollo de sus actividades, si así es pertinente una vez finalizado el contrato, los accesos serán retirados y la información proporcionada por la Universidad Nacional Pedro Ruiz Gallo deberá ser devuelta por el contratista.

14. RESPONSABILIDAD POR VICIOS OCULTOS

El contratista es responsable por la calidad ofrecida y por los vicios ocultos del servicio contratado por el plazo de un (01) año, contados a partir de la conformidad otorgada por la Universidad Nacional Pedro Ruiz Gallo.

La recepción conforme de la prestación del servicio por parte de la entidad no enerva su derecho a reclamar posteriormente por defectos o vicios ocultos, conforme a lo dispuesto por el artículo 144 del Reglamento.

15. CLAUSULA DE CUMPLIMIENTO (LEY DE PREVENCION Y MITIGACION DEL CONFLICTO DE INTERESES EN EL ACCESO Y SALIDA DE PERSONAL DEL SERVICIO PUBLICO, LEY N° 31564).

Son causales de resolución de contrato la presentación con información inexacta o falsa de la Declaración Jurada de Prohibiciones e Incompatibilidades a que se hace referencia en la Ley de prevención y mitigación del conflicto de intereses en el acceso y salida de personal del servicio público.

Asimismo, en caso se incumpla con los impedimentos señalados en el artículo 5 de dicha ley se aplicará la inhabilitación por cinco años para contratar o prestar servicios al Estado, bajo cualquier modalidad.

16. CLAUSULA ANTICORRUPCIÓN Y ANTISOBORNO

EL CONTRATISTA declara y garantiza no haber ofrecido, negociado, prometido o efectuado ningún pago o entrega de cualquier beneficio o incentivo ilegal, de manera directa o indirecta, a los evaluadores del proceso de contratación o cualquier servidor de la entidad contratante.

UNIVERSIDAD NACIONAL PEDRO RUIZ GALLO
Ing. Carlos Alberto Perales Pita
JEFE DE LA UNIDAD DE SERVICIOS GENERALES

MARCO ANTONIO SAUCEDO VALDIVIA
INGENIERO CIVIL
REG. CIP. 183782



UNIVERSIDAD NACIONAL PEDRO RUIZ GALLO
UNIDAD DE SERVICIOS GENERALES



Asimismo, EL CONTRATISTA se obliga a mantener una conducta proba e íntegra durante la vigencia del contrato, y después de culminado el mismo en caso existan controversias pendientes de resolver, lo que supone actuar con probidad, sin cometer actos ilícitos, directa o indirectamente.

Aunado a ello, EL CONTRATISTA se obliga a abstenerse de ofrecer, negociar, prometer o dar regalos, cortesías, invitaciones, donativos o cualquier beneficio o incentivo ilegal, directa o indirectamente, a funcionarios públicos, servidores públicos, locadores de servicios o proveedores de servicios del área usuaria, de la dependencia encargada de la contratación, actores del proceso de contratación⁴ y/o cualquier servidor de la entidad contratante, con la finalidad de obtener alguna ventaja indebida o beneficio ilícito. En esa línea, se obliga a adoptar las medidas técnicas, organizativas y/o de personal necesarias para asegurar que no se practiquen los actos previamente señalados.

Adicionalmente, EL CONTRATISTA se compromete a denunciar oportunamente ante las autoridades competentes los actos de corrupción o de inconducta funcional de los cuales tuviera conocimiento durante la ejecución del contrato con LA ENTIDAD CONTRATANTE.

Tratándose de una persona jurídica, lo anterior se extiende a sus accionistas, participacionistas, integrantes de los órganos de administración, apoderados, representantes legales, funcionarios, asesores o cualquier persona vinculada a la persona jurídica que representa; comprometiéndose a informarles sobre los alcances de las obligaciones asumidas en virtud del presente contrato.

Finalmente, el incumplimiento de las obligaciones establecidas en esta cláusula, durante la ejecución contractual, otorga a LA ENTIDAD CONTRATANTE el derecho de resolver total o parcialmente el contrato⁵. En ningún caso, dichas medidas impiden el inicio de las acciones civiles, penales y administrativas a que hubiera lugar⁶.

17. ACUERDO DE CONFIDENCIALIDAD

El contratista se comprometo a guardar reserva de la información privilegiada que conociera en el ejercicio de sus funciones, tareas y demás actividades como parte de la ejecución de la prestación, no revelando en forma oral, escrita, ni por cualquier otro medio, hechos, datos, procedimientos, documentación e información de acceso restringido (confidencial), a la que tuviera acceso a partir del inicio de las prestaciones relacionadas con el referido servicio, manteniendo la confidencialidad de la misma de manera permanente.

De igual manera se compromete a cumplir con: la Política Integrada de la Gestión de la Calidad ISO 9001, Gestión de Seguridad de la Información ISO 27001 y Gestión Antisoborno ISO 37001 del OSCE, las Políticas de Seguridad de la Información del OSCE, y demás normas y Leyes correspondientes a

⁴ Artículo 9 de la Ley N°32069, Ley General de Contrataciones Públicas.

⁵ Literal d) del Numeral 68.1 del Artículo 68 de la Ley N°32069, Ley General de Contrataciones Públicas.

⁶ Numeral 122.6 del artículo 122 del Reglamento de la Ley N°32069, Ley General de Contrataciones Públicas.



UNIVERSIDAD NACIONAL PEDRO RUIZ GALLO
 Ing. Carlos Alberto Perales Pita
 JEFE DE LA UNIDAD DE SERVICIOS GENERALES

MARCO ANTONIO SAUCEDO VALDIVIA
 INGENIERO CIVIL
 REG. CIP. 183782



UNIVERSIDAD NACIONAL PEDRO RUIZ GALLO
UNIDAD DE SERVICIOS GENERALES



seguridad de la información, vigentes.

En caso que incumpliera con cualquiera de las obligaciones estipuladas en el presente acuerdo, el OSCE está autorizado a iniciar todas las acciones judiciales o extrajudiciales necesarias para resarcir del perjuicio, y la obligación de confidencialidad perdurará mientras la información conserve las características para considerarse Confidencial.

18. SOLUCIÓN DE CONTROVERSIA CONTRACTUALES

Las controversias que surjan entre las partes durante la ejecución del contrato se resuelven mediante conciliación o arbitraje, según el acuerdo de las partes.

Cualquiera de las partes tiene derecho a iniciar el arbitraje a fin de resolver dichas controversias dentro del plazo de caducidad previsto en la Ley General de Contrataciones Públicas y su Reglamento.

El arbitraje será de tipo INSTITUCIONAL, resuelto por el Tribunal Arbitral integrado por un miembro, cometiéndose ambas partes a la jurisdicción del **Centro de Arbitraje de la Cámara de Comercio y Producción de Lambayeque**, a cuyas normas, administración y decisión declaran conocerlas y aceptarlas en su integridad.

El Laudo arbitral emitido es inapelable, definitivo y obligatorio para las partes desde el momento de su notificación, según lo previsto en el numeral 84.9 del artículo 84 de la Ley General de Contrataciones Públicas.

19. ANTECEDENTES

La Universidad Nacional Pedro Ruiz Gallo con sede principal en Av. Juan XXIII N° 391 en la Ciudad de Lambayeque, cuenta con edificaciones propias de la Ciudad Universitaria, donde se hace necesario intervenir a fin de lograr mejoras físicas.

Siendo el Objetivo Estratégico Institucional OEI.01. FORTALECER EL DESARROLLO CONTINUO DEL PROCESO FORMATIVO DE LOS ESTUDIANTES DE PREGRADO Y POSGRADO.

El Reglamento de Organización y Funciones ROF-2020 aprobado con Resolución N° 020-2021- CU, crea la Unidad de Servicios Generales como órgano de apoyo dentro de la Administración Interna de la UNPRG; la cual dentro de sus funciones se encuentra **ATENDER LOS SERVICIOS DE MANTENIMIENTO Y REPARACIÓN DE LOS AMBIENTES DE LA UNIVERSIDAD.**

En el requerimiento de **"SERVICIO DE ACONDICIONAMIENTO DE VENTANAS DEL EDIFICIO DE OFICINA DE PLANEAMIENTO Y PRESUPUESTO (BLOQUE B-78) DE LA UNIVERSIDAD NACIONAL PEDRO RUIZ GALLO, DISTRITO LAMBAYEQUE, PROVINCIA LAMBAYEQUE, REGIÓN LAMBAYEQUE"** cuyos trabajos se encuentran vinculados a los **ITEMS 01.07 VENTANAS** de la actividad de mantenimiento **01. INFRAESTRUCTURA**, establecidos en el **"PLAN DE**



UNIVERSIDAD NACIONAL PEDRO RUIZ GALLO
 Ing. Carlos Alberto Perales Pita
 JEFE DE LA UNIDAD DE SERVICIOS GENERALES

MARCO ANTONIO SAUCEDO VALDIVIA
 INGENIERO CIVIL
 REG. CIP 183782



UNIVERSIDAD NACIONAL PEDRO RUIZ GALLO

UNIDAD DE SERVICIOS GENERALES



MANTENIMIENTO DE LA INFRAESTRUCTURA, EQUIPOS Y MOBILIARIO 2025, DE LA UNIVERSIDAD NACIONAL PEDRO RUIZ GALLO" (19.06.2024); cuyo documento de gestión se encuentra alineado a la **Acción Estratégica Institucional AEI.01.05 PLAN DE MANTENIMIENTO Y ACONDICIONAMIENTO DE INFRAESTRUCTURA Y EQUIPAMIENTO ADECUADOS PARA LA COMUNIDAD UNIVERSITARIA**, del Plan Estratégico Institucional 2025-2030 de la Universidad Nacional Pedro Ruiz Gallo, aprobado con Resolución N° 085-2025-CU.

20. REGLAMENTOS TÉCNICOS

- Resolución N°062-2023-CU – Directiva N°01-2023-UNPRG "Lineamientos para el mantenimiento de infraestructura, mobiliario y equipamiento en la Universidad Nacional Pedro Ruiz Gallo", 09 de marzo del 2023.
- Resolución N°180-2024-CU – Plan de mantenimiento de infraestructura, mobiliario y equipamiento en la Universidad Nacional Pedro Ruiz Gallo 2025, 19 de junio del 2024.
- Ley N° 32069 – Ley General de Contrataciones Públicas. En adelante la "**Ley**".
- Decreto Supremo N° 009-2025-EF – Reglamento de la Ley N° 32069, Ley General de Contrataciones Públicas. En adelante el "**Reglamento**".
- Texto Único Ordenado de la Ley N°27444 – Ley de Procedimiento Administrativo General.
- Decreto Supremo N° 008-2008-TR – Reglamento de la Ley MYPE.
- Ley N° 29783 – Ley de Seguridad y Salud en el Trabajo.
- Norma G.050 Seguridad durante la Construcción.
- Reglamentos Nacional de Edificaciones.

21. PRODUCTO A OBTENER

Al culminar la presente contratación, el proveedor deberá haber culminado con todas las actividades comprendidas en el requerimiento del servicio de acondicionamiento de la infraestructura. El prestador del servicio deberá presentar un único producto de acuerdo con el servicio solicitado.

22. GARANTIA MÍNIMA DEL SERVICIO


El contratista está obligado a ofrecer una garantía por los trabajos realizados y materiales empleados por el periodo de un (01) año, la cual se formalizará mediante la entrega de la **CARTA DE GARANTÍA** y entra en vigencia después de emitida la conformidad del servicio por el área usuaria.

23. VERIFICACIÓN TÉCNICA DE LAS CONTRATACIONES

La Unidad de Servicios Generales de la Universidad Nacional Pedro Ruiz Gallo, supervisará la ejecución del servicio por intermedio de un Supervisor o Inspector de Servicio designado, encontrándose facultado a exigir al proveedor contratado la aplicación y cumplimiento de los términos de referencia del servicio contratado.

24. APLICACIÓN SUPLETORIA

La Entidad aplica de manera supletoria el Código Civil, siempre que no se contradiga con las disposiciones establecidas en los Términos de Referencia.

UNIVERSIDAD NACIONAL PEDRO RUIZ GALLO

 Ing. Carlos Alberto Perales Pita
 JEFE DE LA UNIDAD DE SERVICIOS GENERALES

MARCO ANTONIO SAUCEDO VALDIVIA
 INGENIERO CIVIL
 REG. CIP. 183782



25. RESOLUCIÓN DE CONTRATO

Cualquiera de las partes puede resolver el contrato, de conformidad con el numeral 68.1 del artículo 68 de la Ley N°32069, Ley General de Contrataciones Públicas.

De encontrarse en alguno de los supuestos de resolución del contrato, LAS PARTES proceden de acuerdo a lo establecido en el artículo 122 del Reglamento de la Ley N° 32069, Ley General de Contrataciones Públicas, aprobado por Decreto Supremo N° 009-2025-EF.

26. MEDIDAS DE SEGURIDAD EN LA PRESTACIÓN DE SERVICIO

En caso sea necesario que el contratista realice alguna gestión o actividad en las oficinas y otros ambientes de la Entidad, la Entidad debe indicar que protocolos sanitarios debe cumplir de acuerdo a la normatividad vigente y disposiciones particulares propias de la Entidad.

27. OTRAS CONDICIONES ADICIONALES

27.1. CONSIDERACIONES PARA EL CONTRATISTA

- a) Es de exclusiva responsabilidad del contratista visitar la infraestructura de la entidad, así como solicitar la documentación completa del expediente del servicio (memoria descriptiva, especificaciones técnicas, planillas de metrados y planos de detalles) a la Unidad de Servicios Generales para poder formular su propuesta técnico-económica.
- b) Para requerir de la documentación técnica del servicio el contratista deberá ingresar la solicitud por la mesa de partes de la Unidad de Servicios Generales ubicada en la Universidad Nacional Pedro Ruiz Gallo, calle Juan XXIII N°391 distrito de Lambayeque, provincia de Lambayeque, región Lambayeque; así también lo podrá solicitar a través de la mesa de partes virtual a la dirección electrónica mesadepartes_usg@unprg.pe.

27.2. OTRAS OBLIGACIONES DEL CONTRATISTA

- a) El contratista es responsable directo y absoluto de las actividades que realiza, sea directamente o a través de su personal, debiendo responder por el servicio brindado.
- b) El contratista será el responsable de los daños causados a otras instalaciones de propiedad de la entidad o de terceros por mala ejecución de los trabajos o por no respetar los procedimientos de trabajos y de seguridad establecidos.
- c) La ficha técnica en formato digital (que incluye memoria descriptiva, especificaciones técnicas, planillas de metrados y planos de detalles) podrán ser requeridos por el contratista a la entidad, previa solicitud ingresada por la mesa de partes de la Unidad de Servicios Generales a la dirección electrónica mesadepartes_usg@unprg.pe.
- d) Todos los materiales, equipos, accesorios y demás bienes que el contratista suministre e instale deberán ser nuevos y contar con sus respectivas fichas técnicas emitidas por el contratista o fabricante, así como contar con sus certificados de calidad los cuales serán aprobados por el Supervisor o Inspector del servicio, estos documentos serán adjuntados en las valorizaciones mensuales y en el informe técnico final del servicio.





UNIVERSIDAD NACIONAL PEDRO RUIZ GALLO
UNIDAD DE SERVICIOS GENERALES



- e) Bajo ningún caso se permitirá iniciar y desarrollar los trabajos al personal del contratista sin la presencia del Supervisor o Inspector del Servicio, quien verificará la calidad del trabajo.
- f) El contratista antes del inicio de los trabajos, hará registro fotográfico del estado del área a intervenir, posteriormente realizará tomas fotográficas de la culminación de los trabajos, debiendo obligatoriamente adjuntar todo el panel fotográfico en el informe técnico final del servicio.
- g) Referente al ingreso de materiales nuevos a instalar, el contratista deberá registrar su ingreso mediante una guía de materiales, la cual deberá estar revisada y sellada por el personal a cargo del control de ingreso a la Universidad, en caso de cumplir con el servicio y de contar con material nuevo excedente del contratista, este podrá retirarlo con su respectiva guía de retiro de materiales. El Responsable Técnico del Servicio deberá mantenerse permanentemente en el servicio, para las coordinaciones que correspondan.
- h) Con respecto a los elementos desmontados, el contratista deberá internarlos en el almacén de la entidad, para lo cual este deberá realizar el inventario de los elementos indicando la cantidad, ubicación y características.
- i) Los equipos suministrados incluirán todos los materiales y elementos complementarios acordes a normas vigentes, aun cuando no sean mencionados en las especificaciones.
- j) En caso existan discrepancias en la documentación y/o errores en los documentos técnicos que conforman los términos de referencia y la ficha técnica, el contratista deberá coordinar con el Supervisor o Inspector del servicio para la absolución de dudas o consultas cuando estas son menores, en caso de existir discrepancias y/o errores mayores estos deberán ser absueltos por el profesional encargado de la formulación de la ficha técnica según la especialidad que corresponda.

27.3. RECURSOS Y FACILIDADES A SER PROVISTOS POR LA ENTIDAD

Es responsabilidad del contratista obtener toda la información posible tanto técnica y documentaria, necesaria que sean indispensables para la prestación del servicio. No pudiendo aducir falta de atención a los requerimientos solicitados, cualquier tipo de documento inherente al requerimiento. Asimismo, para la ejecución del servicio se alcanzará los esquemas de dibujos y croquis que correspondan.

27.4. CREDENCIALES

Juntamente con la presentación de documentación para la firma de contrato u orden de servicio, el contratista deberá formalmente solicitar a la Unidad de Servicios Generales, la entrega de las credenciales para el personal técnico, administrativo y obrero, con el cual podrá identificarse y hacer su ingreso, en la que deberá indicarse claramente los nombres y apellidos completos y el número del documento nacional de identificación (DNI) de todo el personal que laborará en los interiores de la Universidad para coordinar y ejecutar los trabajos. Así mismo, a la solicitud de credenciales deberá adjuntar la constancia SCTR la cual será consistente con la relación del personal al que se les emitirá las credenciales.


 UNIVERSIDAD NACIONAL PEDRO RUIZ GALLO

 Ing. Carlos Alberto Perales Pita
 JEFE DE LA UNIDAD DE SERVICIOS GENERALES


 MARCO ANTONIO SAUCEDO VALDIVIA
 INGENIERO CIVIL
 REG. CIP. 183782



UNIVERSIDAD NACIONAL PEDRO RUIZ GALLO
UNIDAD DE SERVICIOS GENERALES



Dicha credencial será emitida a solicitud del contratista, siendo su responsabilidad la demora u omisión en la tramitarla. Así mismo, es responsabilidad del contratista suministrar los solaperos o fotochek correspondientes para su fácil identificación de su personal técnico, administrativo y obrero.

27.5. OTRAS OBLIGACIONES DE LA ENTIDAD

- a) La entidad designará un Supervisor o Inspector de servicio, siendo responsable de la buena ejecución de los trabajos según lo indicado en los documentos técnicos del servicio.
- b) El Supervisor o Inspector del servicio con el Jefe del Área donde se ejecutarán los trabajos coordinarán el resguardo del mobiliario y equipos que pertenezcan al patrimonio de la entidad.
- c) Facilidades de acceso a las áreas a intervenir.
- d) Facilidades de ambiente para almacenaje de herramientas, equipos y materiales.
- e) Inducción al contratista del reglamento interno de la institución.

28. ANEXOS

Se anexan a los términos de referencia la siguiente documentación:

- a) Memoria descriptiva.
- b) Especificaciones técnicas.
- c) Planillas de metrados.
- d) Planos



UNIVERSIDAD NACIONAL PEDRO RUIZ GALLO
.....
Ing. Carlos Alberto Perales Pita
JEFE DE LA UNIDAD DE SERVICIOS GENERALES

MARCO ANTONIO SAUCEDO VALDIVIA
INGENIERO CIVIL
REG. CIP. 183782



“SERVICIO DE ACONDICIONAMIENTO DE VENTANAS DEL EDIFICIO DE OFICINA DE PLANEAMIENTO Y PRESUPUESTO (BLOQUE B-78) DE LA UNIVERSIDAD NACIONAL PEDRO RUIZ GALLO, DISTRITO LAMBAYEQUE, PROVINCIA LAMBAYEQUE, REGIÓN LAMBAYEQUE”



“SERVICIO DE ACONDICIONAMIENTO DE VENTANAS DEL EDIFICIO DE OFICINA DE PLANEAMIENTO Y PRESUPUESTO (BLOQUE B-78) DE LA UNIVERSIDAD NACIONAL PEDRO RUIZ GALLO, DISTRITO LAMBAYEQUE, PROVINCIA LAMBAYEQUE, REGIÓN LAMBAYEQUE”

AGOSTO – 2025



UNIVERSIDAD NACIONAL PEDRO RUIZ GALLO

Ing. Carlos Alberto Perales Pita
JEFE DE LA UNIDAD DE SERVICIOS GENERALES

MARCO ANTONIO SAUCEDO VALDIVIA
INGENIERO CIVIL
REG. CIP. 183782

000034

"SERVICIO DE ACONDICIONAMIENTO DE VENTANAS DEL EDIFICIO DE OFICINA DE PLANEAMIENTO Y PRESUPUESTO (BLOQUE B-78) DE LA UNIVERSIDAD NACIONAL PEDRO RUIZ GALLO, DISTRITO LAMBAYEQUE, PROVINCIA LAMBAYEQUE, REGIÓN LAMBAYEQUE"

MEMORIA DESCRIPTIVA



UNIVERSIDAD NACIONAL PEDRO RUIZ GALLO
Ing. Carlos Alberto Perales Pita
JEFE DE LA UNIDAD DE SERVICIOS GENERALES



MARCO ANTONIO SAUCEDO VALDIVIA
INGENIERO CIVIL
REG. CIP. 183782



1. INTRODUCCIÓN

El proyecto corresponde al acondicionamiento de ventanas del edificio de Oficina de Planeamiento y Presupuesto (Bloque B-78) de la Universidad Nacional Pedro Ruiz Gallo, Distrito Lambayeque, Provincia Lambayeque, Región Lambayeque.

1.1. Block "B-78". Acondicionamiento de ventanas del edificio de Oficina de Planeamiento y Presupuesto.

El presente documento describe el estado actual de las diferentes instalaciones que forman parte del proyecto, y las actividades de mejora y acondicionamiento a ejecutar.

2. ANTECEDENTES

La Oficina de Planeamiento y Presupuesto, en su Block "B-78" consta de 01 nivel, en el cual existen diversos tipos de ventanas (corredizas y batientes). Este servicio, en post de un mejor funcionamiento, requieren cambios que permitan brindar un eficiente servicio.

3. OBJETIVOS

El presente proyecto tiene como objetivo ejecutar los trabajos para el acondicionamiento de la infraestructura (ventanas) de la Oficina de Planeamiento y Presupuesto, de acuerdo a normas técnicas vigentes para servicios de edificación y lineamientos generales que ayudarán al desarrollo satisfactorio de cada actividad. Con estos trabajos se logrará acondicionar estos ambientes, en beneficio de los administrativos de la U. N. P. R. G.

4. ALCANCE

El servicio de acondicionamiento se desarrollará de acuerdo con las instalaciones y equipos instalados en los servicios.

En el presente trabajo han intervenido el siguiente profesional:

Ing. Marco Antonio Saucedo Valdivia

INFRAESTRUCTURA.

- Servicio de acondicionamiento de ventanas con marco de aluminio (incluye vidrio laminado de 6mm con laminado de seguridad PVB de 4 micras tipo sandwich) del edificio de Oficina De Planeamiento Y Presupuesto.

UNIVERSIDAD NACIONAL PEDRO RUIZ GALLO
 Ing. Carlos Alberto Perales Pita
 JEFE DE LA UNIDAD DE SERVICIOS GENERALES

MARCO ANTONIO SAUCEDO VALDIVIA
 INGENIERO CIVIL
 REG. CIP. 183782



5. CONDICIONES DE SERVICIO

El proyecto se encuentra localizado dentro de la ciudad universitaria, con puerta principal en la Av. Juan XXIII 391 en la ciudad de Lambayeque. provincia de Lambayeque, departamento de Lambayeque.

Las condiciones ambientales para este lugar son las siguientes:

- Altura sobre el nivel del mar. 18 m. s. n. m.
- Latitud. 6° 42' 31.32" S
- Longitud. 79° 54' 15.13" O
- Temperatura. 31.0 °C Max. – 16 °C Min.
- Humedad promedio. 23% Min. – 91% Max.

6. NORMAS, CÓDIGO Y ESTÁNDARES

- Reglamento nacional de edificaciones.
- Norma A.040 – 2020.
- Modificación de la norma técnica A.40 "Educación"
- Ley de contrataciones del Estado aprobado por el decreto legislativo N° 1017 y su reglamento aprobado por el decreto supremo N° 184 – 2008 - EF.

7. TIEMPO DE EJECUCIÓN

10 días calendarios

8. TIPO DE SERVICIO

Por contrata.

9. MODALIDAD DE EJECUCIÓN

A suma alzada.

10. LINEAMIENTOS GENERALES

- El contratista deberá visitar la infraestructura del edificio para proyectar su propuesta.
- El tipo de contrato a definir será a **suma alzada**.
- Cuando es un servicio contratado bajo el sistema suma alzada el contratista deberá cumplir con todas las metas que se estipulan en los TDR y/o expediente de mantenimiento. El pago por el servicio se realizará en forma de PAGO ÚNICO.


 UNIVERSIDAD NACIONAL PEDRO RUIZ GALLO
 Ing. Carlos Alberto Perales Pita
 JEFE DE LA UNIDAD DE SERVICIOS GENERALES


 MARCO ANTONIO SAUCEDO VALDIVIA
 INGENIERO CIVIL
 REG. CIP. 183782



11. RESUMEN DE METRADOS

METRADO

Item	Descripción	Und.	Metrado
01	OBRAS PROVISIONALES, TRABAJOS PRELIMINARES, SEGURIDAD Y SALUD		
01.01	OBRAS PROVISIONALES Y TRABAJO PRELIMINARES		
01.01.01	OBRAS PROVISIONALES		
01.01.01.01	MOVILIZACION Y DESMOVILIZACION DE EQUIPOS Y HERRAMIENTAS	glb	1.00
01.01.01.02	SEÑALIZACION TEMPORAL CON PARANTES Y CINTA SEÑALIZADORA	m	31.25
01.01.02	TRABAJOS PRELIMINARES		
01.01.02.01	DESMONTAJES		
01.01.02.01.01	DESMONTAJE DE VENTANAS (INCLUYE VIDRIO Y MARCO DE MADERA)	m2	22.07
01.01.02.01.02	DESMONTAJE DE PROTECTORES METÁLICOS EN VENTANAS	m2	20.72
01.01.02.02	ACARREO Y ELIMINACIÓN		
01.01.02.02.01	ACARREO DE MATERIAL EXCEDENTE	m3	4.05
01.01.02.02.02	ELIMINACIÓN DE MATERIAL EXCEDENTE	m3	4.05
01.02	SEGURIDAD Y SALUD		
01.02.01	EQUIPOS DE PROTECCION INDIVIDUAL	und	5.00
02	ARQUITECTURA		
02.01	REVOQUES Y REVESTIMIENTOS		
02.01.01	RESANE DE DERRAMES e=0.15m (VENTANAS)	m	70.34
02.03	VIDRIOS, CRISTALES Y SIMILARES		
02.03.01	SUMINISTRO E INSTALACIÓN DE VENTANA SISTEMA CORREDIZO CON MARCO DE ALUMINIO (Incluye vidrio laminado de 6mm con lámina de seguridad PVB de 4 micras tipo sandwich incl. accesorios)	m2	19.17
02.03.02	SUMINISTRO E INSTALACIÓN DE VENTANA SISTEMA PROYECTANTE 2 HOJAS CON MARCO DE ALUMINIO (Incluye vidrio laminado de 6mm con lámina de seguridad PVB de 4 micras tipo sandwich incl. accesorios)	m2	2.91
02.04	PINTURA		
02.04.01	PINTURA EN DERRAME DE VENTANAS CON LATEX 02 MANOS (INC.RASQUETEO E IMPRIMANTE)	m2	10.55
02.05	VARIOS, LIMPIEZA		
02.05.01	LIMPIEZA PERMANENTE EN EL SERVICIO	glb	1.00

UNIVERSIDAD NACIONAL PEDRO RUIZ GALLO
 Ing. Carlos Alberto Perales Pita
 JEFE DE LA UNIDAD DE SERVICIOS GENERALES

MARCO ANTONIO SAUCEDO VALDIVIA
 INGENIERO CIVIL
 REG. CIP. 183782



000030



"SERVICIO DE ACONDICIONAMIENTO DE VENTANAS DEL EDIFICIO DE OFICINA DE PLANEAMIENTO Y PRESUPUESTO (BLOQUE B-78) DE LA UNIVERSIDAD NACIONAL PEDRO RUIZ GALLO, DISTRITO LAMBAYEQUE, PROVINCIA LAMBAYEQUE, REGIÓN LAMBAYEQUE"

12. ANEXOS



Fotografía 1,2. Cambio de ventanas existentes de dimensiones (1.20x1.50) por nuevas ventana sistema corredizo con marco de aluminio.



Fotografía 3,4. Cambio de ventanas existentes de dimensiones (0.62x1.60) y (0.57x1.68) por nuevas ventana sistema batiente 2 hojas con marco de aluminio.


UNIVERSIDAD NACIONAL PEDRO RUIZ GALLO
Ing. Carlos Alberto Penales Pita
JEFE DE LA UNIDAD DE SERVICIOS GENERALES


MARCO ANTONIO SAUCEDO VALDIVIA
INGENIERO CIVIL
REG. CIP 183782



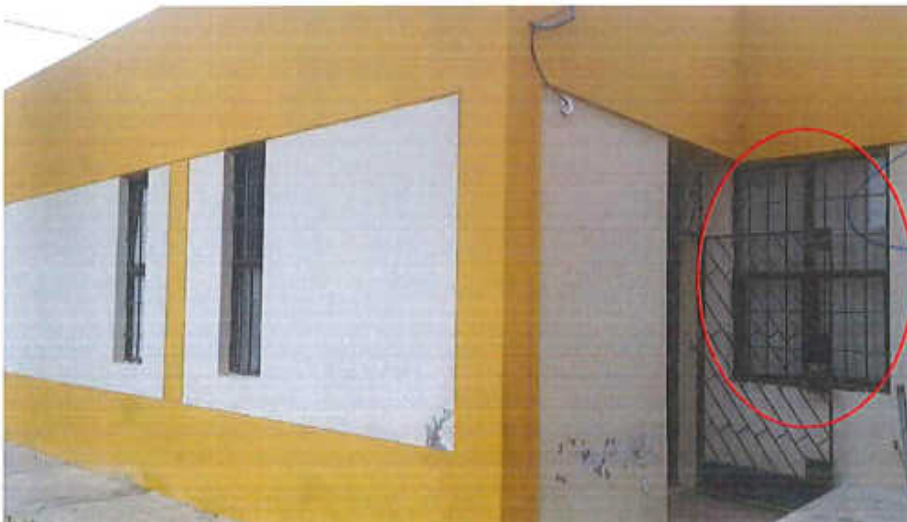
"SERVICIO DE ACONDICIONAMIENTO DE VENTANAS DEL EDIFICIO DE OFICINA DE PLANEAMIENTO Y PRESUPUESTO (BLOQUE B-78) DE LA UNIVERSIDAD NACIONAL PEDRO RUIZ GALLO, DISTRITO LAMBAYEQUE, PROVINCIA LAMBAYEQUE, REGIÓN LAMBAYEQUE"



Fotografía 5. Cambio de ventanas existentes de dimensiones (2.25x0.60) por nuevas ventana sistema corredizo con marco de aluminio.



Fotografía 6. Cambio de ventanas existentes de altura 1.60m por nuevas ventana sistema corredizo con marco de aluminio.



Fotografía 7. Cambio de 02 ventanas existentes de dimensiones (1.20x1.80) por nuevas ventana sistema corredizo con marco de aluminio.

UNIVERSIDAD NACIONAL PEDRO RUIZ GALLO
Ing. Carlos Alberto Perales Pita
JEFE DE LA UNIDAD DE SERVICIOS GENERALES

MARCO ANTONIO SAUCEDO VALDIVIA
INGENIERO CIVIL
REG. CIP. 183782

"SERVICIO DE ACONDICIONAMIENTO DE VENTANAS DEL EDIFICIO DE OFICINA DE PLANEAMIENTO Y PRESUPUESTO (BLOQUE B-78) DE LA UNIVERSIDAD NACIONAL PEDRO RUIZ GALLO, DISTRITO LAMBAYEQUE, PROVINCIA LAMBAYEQUE, REGIÓN LAMBAYEQUE"

ESPECIFICACIONES TÉCNICAS



UNIVERSIDAD NACIONAL PEDRO RUIZ GALLO

Ing. Carlos Alberto Perales Pita
JEFE DE LA UNIDAD DE SERVICIOS GENERALES



MARCO ANTONIO SAUCEDO VALDIVIA
INGENIERO CIVIL
REG. CIP. 183782



ESPECIFICACIONES TÉCNICAS

01. B – 78 (OFICINA DE PLANEAMIENTO Y PRESUPUESTO)

01.01. OBRAS PROVISIONALES, TRABAJOS PRELIMINARES, SEGURIDAD Y SALUD

01.01.01. OBRAS PROVISIONALES Y TRABAJOS PRELIMINARES

01.01.01.01. OBRAS PROVISIONALES

01.01.01.01.01. MOVILIZACION Y DESMOVILIZACION DE EQUIPOS Y HERRAMIENTAS

DESCRIPCIÓN

Esta partida comprende los trabajos que se efectúan para el traslado de los equipos, herramientas, máquinas y otros, necesarios para la ejecución de los trabajos de mantenimiento, desde el almacén del contratista y/o proveedor de maquinaria, herramientas, equipos, maquinas u otros hasta la zona de la intervención, así como el retiro de las mismas una vez concluido el servicio.

MÉTODO DE MEDICIÓN

El trabajo ejecutado será medido en forma global (glb).

FORMA DE PAGO

El pago de esta partida se hará por la unidad de medida global (glb) estando definido en el presupuesto correspondiente y constituirá la compensación completa por los trabajos descritos incluyendo mano de obra, leyes sociales, seguros, materiales, equipo y herramientas. También considerar suministro, transporte, almacenaje, manipuleo y todo imprevisto en general con la finalidad de completar la partida.

El Supervisor o Inspector velará por que se ejecute correctamente y de acuerdo a los documentos técnicos del proyecto.

01.01.01.01.02. SEÑALIZACION TEMPORAL CON PARANTES Y CINTA SEÑALIZADORA

DESCRIPCIÓN


Comprende el suministro e instalación de señalización temporal en el área de trabajo, utilizando parantes y cinta señalizadora para el cerramiento y delimitación de zonas de intervención. Incluye la ubicación estratégica de los elementos de señalización, garantizando la seguridad de los trabajadores y transeúntes, así como el cumplimiento de la normativa vigente en seguridad y salud en el trabajo.

MATERIALES

Para la construcción de las señalizaciones temporales se utilizará:

CINTA SEÑALIZADORA DE SEGURIDAD

CACHACO DE CONCRETO H=1.20m


 UNIVERSIDAD NACIONAL PEDRO RUIZ GALLO
 Ing. Carlos Alberto Peralta Pita
 JEFE DE LA UNIDAD DE SERVICIOS GENERALES


 MARCO ANTONIO SAUCEDO VALDIVIA
 INGENIERO CIVIL
 REG. CIP 183782



" SERVICIO DE ACONDICIONAMIENTO DE VENTANAS DEL EDIFICIO DE OFICINA DE PLANEAMIENTO Y PRESUPUESTO (BLOQUE B-78) DE LA UNIVERSIDAD NACIONAL PEDRO RUIZ GALLO, DISTRITO LAMBAYEQUE, PROVINCIA LAMBAYEQUE, REGIÓN LAMBAYEQUE"



MÉTODO DE MEDICIÓN

El trabajo ejecutado será medido en forma de metro (m).

FORMA DE PAGO

El pago de esta partida se hará por la unidad de medida metro (m) estando definido en el presupuesto correspondiente y constituirá la compensación completa por los trabajos descritos incluyendo mano de obra, leyes sociales, seguros, materiales, equipo y herramientas. También considerar suministro, transporte, almacenaje, manipuleo y todo imprevisto en general con la finalidad de completar la partida.

El Supervisor o Inspector velará por que se ejecute correctamente y de acuerdo a los documentos técnicos del proyecto.

01.01.01.02. TRABAJOS PRELIMINARES

01.01.01.02.01. DESMONTAJE

01.01.01.02.01.01. DESMONTAJE DE VENTANAS (INCLUYE VIDRIO Y MARCO DE MADERA)

DESCRIPCIÓN

Se considera en esta partida todos los trabajos necesarios para realizar el desmontaje de ventanas, incluye marcos de madera y vidrios existente en ventanas según indicado en los planos de los ambientes intervenido.

MÉTODO DE CONSTRUCCIÓN

El contratista deberá identificar y marcar las ventanas a desmontar según lo indicado en los documentos que conforman el expediente técnico, y con la aprobación del Supervisor o Inspector proceder a realizar el desmontaje.

MÉTODO DE MEDICIÓN

El trabajo ejecutado será medido en forma de metro cuadrado (m²).

FORMA DE PAGO

El pago de esta partida se hará por la unidad de medida metro cuadrado (m²) estando definido en el presupuesto correspondiente y constituirá la compensación completa por los trabajos descritos incluyendo mano de obra, leyes sociales, seguros, materiales, equipo y herramientas. También considerar suministro, transporte, almacenaje, manipuleo y todo imprevisto en general con la finalidad de completar la partida.

El Supervisor o Inspector velará por que se ejecute correctamente y de acuerdo a los documentos técnicos del proyecto.

UNIVERSIDAD NACIONAL PEDRO RUIZ GALLO
Ing. Carlos Alberto Perales Pita
JEFE DE LA UNIDAD DE SERVICIOS GENERALES

MARCO ANTONIO SAUCEDO VALDIVIA
INGENIERO CIVIL
REG. CIP. 183782



" SERVICIO DE ACONDICIONAMIENTO DE VENTANAS DEL EDIFICIO DE OFICINA DE PLANEAMIENTO Y PRESUPUESTO (BLOQUE B-78) DE LA UNIVERSIDAD NACIONAL PEDRO RUIZ GALLO, DISTRITO LAMBAYEQUE, PROVINCIA LAMBAYEQUE, REGIÓN LAMBAYEQUE"



01.01.01.02.01.02. DESMONTAJE DE PROTECTORES METÁLICOS EN VENTANAS

DESCRIPCIÓN

Consiste en el retiro y desmontaje del protector metálico existente en ventanas según indicado en los planos.

MÉTODO DE CONSTRUCCIÓN

El contratista deberá identificar y marcar los protectores metálicos a desmontar según lo indicado en los documentos que conforman el expediente técnico, y con la aprobación del Supervisor o Inspector proceder a realizar el desmontaje.

UNIDAD DE MEDIDA

El trabajo ejecutado será medido en forma de metro cuadrado (m2).

FORMA DE PAGO

El pago de esta partida se hará por la unidad de medida metro cuadrado (m2) estando definido en el presupuesto correspondiente y constituirá la compensación completa por los trabajos descritos incluyendo mano de obra, leyes sociales, seguros, materiales, equipo y herramientas. También considerar suministro, transporte, almacenaje, manipuleo y todo imprevisto en general con la finalidad de completar la partida.

El Supervisor o Inspector velará por que se ejecute correctamente y de acuerdo a los documentos técnicos del proyecto.

01.01.01.02.02. ACARREO Y ELIMINACIÓN

01.01.01.02.02. 01. ACARREO DE MATERIAL EXCEDENTE

DESCRIPCIÓN

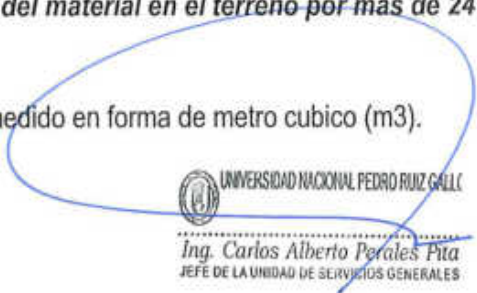
El Contratista, conforme a los avances de los trabajos deberá realizar el inventario de los elementos desmontados, los cuales se identificarán por cantidades, material, características y serie de ser el caso para posteriormente se acarreados hacia el almacén de la Unidad de Servicios Generales en donde hará su ingreso y se suscribirá el **ACTA DE ENTREGA DE MATERIALES EN DESUSO**, el almacén se encuentra ubicado en el interior la Universidad Nacional Pedro Ruiz Gallo.


MÉTODO DE EJECUCIÓN

Todo el material a eliminar se juntará en rumas alejadas del área de la construcción en sitios accesibles para su eliminación con vehículos adecuados, previniendo en el carguío la formación de polvo excesivo, para lo cual se dispondrá de un sistema de regado conveniente. **No se permitirá la acumulación del material en el terreno por más de 24 horas.**

UNIDAD DE MEDIDA

El trabajo ejecutado será medido en forma de metro cubico (m3).

UNIVERSIDAD NACIONAL PEDRO RUIZ GALLO

 Ing. Carlos Alberto Perales Pita
 JEFE DE LA UNIDAD DE SERVICIOS GENERALES


 MARCO ANTONIO SAUCEDO VALDIVIA
 INGENIERO CIVIL
 REG. CIP. 183782



" SERVICIO DE ACONDICIONAMIENTO DE VENTANAS DEL EDIFICIO DE OFICINA DE PLANEAMIENTO Y PRESUPUESTO (BLOQUE B-78) DE LA UNIVERSIDAD NACIONAL PEDRO RUIZ GALLO, DISTRITO LAMBAYEQUE, PROVINCIA LAMBAYEQUE, REGIÓN LAMBAYEQUE"



FORMA DE PAGO

El pago de esta partida se hará por la unidad de medida metro cubico (m3) estando definido en el presupuesto correspondiente y constituirá la compensación completa por los trabajos descritos incluyendo mano de obra, leyes sociales, seguros, materiales, equipo y herramientas. También considerar suministro, transporte, almacenaje, manipuleo y todo imprevisto en general con la finalidad de completar la partida.

El Supervisor o Inspector velará por que se ejecute correctamente y de acuerdo a los documentos técnicos del proyecto.

01.01.01.02.02. 02. ELIMINACIÓN DE MATERIAL EXCEDENTE

DESCRIPCIÓN

Esta partida comprende la eliminación de todo material producto de desmontajes y/o demoliciones que generen excedentes de material con maquinaria.

MÉTODO DE MEDICIÓN

El trabajo ejecutado será medido en forma de metro cubico (m3).

FORMA DE PAGO

El pago de esta partida se hará por la unidad de medida metro cubico (m3) estando definido en el presupuesto correspondiente y constituirá la compensación completa por los trabajos descritos incluyendo mano de obra, leyes sociales, seguros, materiales, equipo y herramientas. También considerar suministro, transporte, almacenaje, manipuleo y todo imprevisto en general con la finalidad de completar la partida.

El Supervisor o Inspector velará por que se ejecute correctamente y de acuerdo a los documentos técnicos del proyecto.

01.01.02. SEGURIDAD Y SALUD

01.01.02.01. EQUIPO DE PROTECCIÓN INDIVIDUAL

DESCRIPCIÓN

El contratista deberá proveer durante todo el tiempo de ejecución del servicio los equipos de protección personal y seguridad a cada uno de sus trabajadores y darles mantenimiento periódico o reponerlos por unos nuevos de así ser el caso, también deberá brindarles charlas de seguridad todas las mañanas antes de iniciar los trabajos del día.

MATERIALES

El equipo de protección personal mínimo será:

- Casco de seguridad tipo jockey.
- Lentes de seguridad.
- Mascarilla desechable contra polvo.
- Guantes con palma de látex.

UNIVERSIDAD NACIONAL PEDRO RUIZ GALLO
 Ing. Carlos Alberto Pezales Pita
 JEFE DE LA UNIDAD DE SERVICIOS GENERALES

MARCO ANTONIO SAUCEDO VALDIVIA
 INGENIERO CIVIL
 REG. CIP. 183782



- Pantalón drill Naranja
- Polerón
- Chaleco drill reflectivo
- Zapatos de seguridad

MÉTODO DE MEDICIÓN

El trabajo ejecutado será medido en forma de unidad (und).

FORMA DE PAGO

El pago de esta partida se hará por la unidad de medida unidad (und) estando definido en el presupuesto correspondiente y constituirá la compensación completa por los trabajos descritos incluyendo mano de obra, leyes sociales, seguros, materiales, equipo y herramientas. También considerar suministro, transporte, almacenaje, manipuleo y todo imprevisto en general con la finalidad de completar la partida.

El Supervisor o Inspector velará por que se ejecute correctamente y de acuerdo a los documentos técnicos del proyecto.

01.02. ARQUITECTURA

01.02.01. REVOQUES Y REVESTIMIENTOS

01.02.01.01. RESANE DE DERRAMES $e=0.15m$ (VENTANAS)

DESCRIPCIÓN

Esta partida comprende el trabajo de limpieza, resane y tarrajeo en todas las imperfecciones causadas por el desmontaje del marco de madera en ventanas, como se indica en los planos del proyecto. Se empleará los materiales cemento y arena fina en las proporciones indicadas C: A 1:4.

UNIDAD DE MEDIDA

El trabajo ejecutado será medido en forma de metro lineal (m).

FORMAS DE PAGO

El pago de esta partida se hará por la unidad de medida metro lineal (m) estando definido en el presupuesto correspondiente y constituirá la compensación completa por los trabajos descritos incluyendo mano de obra, leyes sociales, seguros, materiales, equipo y herramientas. También considerar suministro, transporte, almacenaje, manipuleo y todo imprevisto en general con la finalidad de completar la partida.

El Supervisor o Inspector velará por que se ejecute correctamente y de acuerdo a los documentos técnicos del proyecto.



UNIVERSIDAD NACIONAL PEDRO RUIZ GALLO

Ing. Carlos Alberto Peralez Pita
JEFE DE LA UNIDAD DE SERVICIOS GENERALES

MARCO ANTONIO SAMCEDO VALDIVIA
INGENIERO CIVIL
REG. CIP. 183782



" SERVICIO DE ACONDICIONAMIENTO DE VENTANAS DEL EDIFICIO DE OFICINA DE PLANEAMIENTO Y PRESUPUESTO (BLOQUE B-78) DE LA UNIVERSIDAD NACIONAL PEDRO RUIZ GALLO, DISTRITO LAMBAYEQUE, PROVINCIA LAMBAYEQUE, REGIÓN LAMBAYEQUE"



01.02.02 VIDRIOS, CRISTALES Y SIMILARES

01.02.02.01. SUMINISTRO E INSTALACION DE VENTANA SISTEMA CORREDIZO CON MARCO DE ALUMINIO (Incluye vidrio laminado de 6mm con lámina de seguridad PVB de 4 micras tipo sandwich incl. accesorios)

DESCRIPCIÓN

Esta partida comprende el suministro e instalación ventanas corredizas con marco de aluminio y vidrio laminado de 6mm, ubicadas según lo indicado en planos. Esta protección se realizará con lamina de protección de 4 micras. Se utilizarán marcos de aluminio y las hojas contarán con marcos de aluminio pesado, según se detalla en los planos. Cualquier mejora será coordinada con el Inspector o Supervisor del servicio para su posterior aprobación.

Estructura del vidrio laminado



- 1.- Hoja de vidrio
- 2.- Lámina intercaladora
- 3.- Hoja de vidrio

Especificación de vidrio 6mm laminado PVB

UNIDAD DE MEDIDA

El trabajo ejecutado será medido en forma de metro cuadrado(m2).

FORMA DE PAGO

El pago de esta partida se hará por la unidad de medida metro cuadrado (m2) estando definido en el presupuesto correspondiente y constituirá la compensación completa por los trabajos descritos incluyendo mano de obra, leyes sociales, seguros, materiales, equipo y herramientas. También considerar suministro, transporte, almacenaje, manipuleo y todo imprevisto en general con la finalidad de completar la partida.

El Supervisor o Inspector velará por que se ejecute correctamente y de acuerdo a los documentos técnicos del proyecto.



UNIVERSIDAD NACIONAL PEDRO RUIZ GALLO
Ing. Carlos Alberto Perales Pita
JEFE DE LA UNIDAD DE SERVICIOS GENERALES

MARCO ANTONIO SAUCEDO VALDIVIA
INGENIERO CIVIL
REG. CIP 183782



" SERVICIO DE ACONDICIONAMIENTO DE VENTANAS DEL EDIFICIO DE OFICINA DE PLANEAMIENTO Y PRESUPUESTO (BLOQUE B-78) DE LA UNIVERSIDAD NACIONAL PEDRO RUIZ GALLO, DISTRITO LAMBAYEQUE, PROVINCIA LAMBAYEQUE, REGIÓN LAMBAYEQUE"



01.02.02.02. SUMINISTRO E INSTALACIÓN DE VENTANA SISTEMA PROYECTANTE DE 2 HOJAS CON MARCO DE ALUMINIO (Incluye vidrio laminado de 6mm con lámina de seguridad PVB de 4 micras tipo sándwich incl. accesorios)

DESCRIPCIÓN

Esta partida comprende el suministro e instalación de ventanas sistema proyectante con marco de aluminio y vidrio laminado de 6mm, ubicadas según lo indicado en planos. Esta protección se realizará con lámina de protección de 4 micras. Se utilizarán marcos de aluminio y las hojas contarán con marcos de aluminio pesado, según se detalla en los planos. Cualquier mejora será coordinada con el Inspector o Supervisor del servicio para su posterior aprobación.

Estructura del vidrio laminado



- 1.- Hoja de vidrio
- 2.- Lámina intercaladora
- 3.- Hoja de vidrio

Especificación de vidrio 6mm laminado PVB



Imagen referencial de ventana proyectante

UNIVERSIDAD NACIONAL PEDRO RUIZ GALLO
 Ing. Carlos Alberto Perales Pita
 JEFE DE LA UNIDAD DE SERVICIOS GENERALES

MARCO ANTONIO SAUCEDO VALDIVIA
 INGENIERO CIVIL
 REG. CIP. 183782



" SERVICIO DE ACONDICIONAMIENTO DE VENTANAS DEL EDIFICIO DE OFICINA DE PLANEAMIENTO Y PRESUPUESTO (BLOQUE B-78) DE LA UNIVERSIDAD NACIONAL PEDRO RUIZ GALLO, DISTRITO LAMBAYEQUE, PROVINCIA LAMBAYEQUE, REGIÓN LAMBAYEQUE"



UNIDAD DE MEDIDA

El trabajo ejecutado será medido en forma de metro cuadrado(m2).

FORMA DE PAGO

El pago de esta partida se hará por la unidad de medida metro cuadrado (m2) estando definido en el presupuesto correspondiente y constituirá la compensación completa por los trabajos descritos incluyendo mano de obra, leyes sociales, seguros, materiales, equipo y herramientas. También considerar suministro, transporte, almacenaje, manipuleo y todo imprevisto en general con la finalidad de completar la partida.

El Supervisor o Inspector velará por que se ejecute correctamente y de acuerdo a los documentos técnicos del proyecto.

01.02.03. PINTURAS

01.02.03.01. PINTURA EN DERRAME DE VENTANAS CON LATEX 02 MANOS (INC. RASQUETEADO E IMPRIMANTE)

DESCRIPCIÓN DE LA PARTIDA

Esta partida comprende los materiales y mano de obra necesarios para la ejecución de los trabajos de pintado en el servicio (derrames). Se indica la clase de pintura, el número de manos y los trabajos preliminares a ejecutarse, considerándose partidas independientes para tipos de pinturas diferentes.

El color del pintado de los elementos será definido por el área usuaria por lo que el contratista por intermedio del responsable del Servicio deberá coordinar con el Supervisor, o Inspector para que por acto formal se establezca la paleta de colores para su adquisición.

PROCESO CONSTRUCTIVO

El personal empleado para esta actividad serán operarios de alta calidad y experiencia, de tal manera que se garantice un trabajo de alto nivel.

Antes del pintado de los derrames se deberá proteger contra salpicaduras y manchas en las puertas, ventanas, pisos, etc. Se observará si la superficie esté preparada para recibir la pintura final, corrigiendo previamente cualquier defecto, aplicando pasta mural de ser necesario.

Los materiales a usarse serán extraídos de sus envases originales y se emplearán sin adulteración alguna, procediendo de acuerdo a las especificaciones de los fabricantes de los productos a emplearse.

La pintura se aplicará en capas sucesivas, después de la aplicación del imprimante, a medida que se vaya secando las anteriores. Se dará dos (02) manos para cubrir la superficie, dejando secar la primera antes de colocar la segunda mano de pintura. Se deberá tomar las precauciones para evitar perjuicios después de concluida los trabajos.

UNIDAD DE MEDIDA

El trabajo ejecutado será medido en forma de metro cuadrado(m2).



UNIVERSIDAD NACIONAL PEDRO RUIZ GALLO
Ing. Carlos Alberto Ferales Pita
JEFE DE LA UNIDAD DE SERVICIOS GENERALES

MARCO ANTONIO SANCHEZ VALDIVIA
INGENIERO CIVIL
REG. OIP. 183782



FORMA DE PAGO

El pago de esta partida se hará por la unidad de medida metro cuadrado (m²) estando definido en el presupuesto correspondiente y constituirá la compensación completa por los trabajos descritos incluyendo mano de obra, leyes sociales, seguros, materiales, equipo y herramientas. También considerar suministro, transporte, almacenaje, manipuleo y todo imprevisto en general con la finalidad de completar la partida.

El Supervisor o Inspector velará por que se ejecute correctamente y de acuerdo a los documentos técnicos del proyecto.

01.02.04 VARIOS, LIMPIEZA

01.02.04.01. LIMPIEZA PERMANENTE EN EL SERVICIO

DESCRIPCIÓN

Esta partida comprende la ejecución de la limpieza permanente durante el desarrollo y al finalizar el servicio.

Las labores de limpieza se realizarán de forma continua y sistemática, con el objetivo de mantener las áreas de trabajo libres de residuos, polvo, escombros y materiales sobrantes, garantizando condiciones adecuadas de orden, seguridad y salubridad, así como la correcta presentación de los ambientes al culminar los trabajos.

MEDICIÓN

La forma de medición será de manera global (glb).

FORMA DE PAGO

El pago de esta partida se hará por la unidad de medida global (glb) estando definido en el presupuesto correspondiente y constituirá la compensación completa por los trabajos descritos incluyendo mano de obra, leyes sociales, seguros, materiales, equipo y herramientas. También considerar suministro, transporte, almacenaje, manipuleo y todo imprevisto en general con la finalidad de completar la partida.

El Supervisor o Inspector velará por que se ejecute correctamente y de acuerdo a los documentos técnicos del proyecto.

UNIVERSIDAD NACIONAL PEDRO RUIZ GALLO
 Ing. Carlos Alberto Perales Pita
 JEFE DE LA UNIDAD DE SERVICIOS GENERALES

MARCO ANTONIO SAUCEDO VALDIVIA
 INGENJERO CIVIL
 REG. CIP. 183782

000018

"SERVICIO DE ACONDICIONAMIENTO DE VENTANAS DEL EDIFICIO DE OFICINA DE PLANEAMIENTO Y PRESUPUESTO (BLOQUE B-78) DE LA UNIVERSIDAD NACIONAL PEDRO RUIZ GALLO, DISTRITO LAMBAYEQUE, PROVINCIA LAMBAYEQUE, REGIÓN LAMBAYEQUE"

RESUMEN DE METRADOS


UNIVERSIDAD NACIONAL PEDRO RUIZ GALLO
Ing. Carlos Alberto Perales Pita
JEFE DE LA UNIDAD DE SERVICIOS GENERALES


MARCO ANTONIO SAUCEDO VALDIVIA
INGENIERO CIVIL
REG. CIP. 183782

RESUMEN DE METRADO			
PROYECTO:	SERVICIO DE ACONDICIONAMIENTO DE VENTANAS DEL EDIFICIO DE OFICINA DE PLANEAMIENTO Y PRESUPUESTO (BLOQUE B-78) DE LA UNIVERSIDAD NACIONAL PEDRO RUIZ GALLO, DISTRITO LAMBAYEQUE, PROVINCIA LAMBAYEQUE, REGIÓN LAMBAYEQUE		
LUGAR:	OFICINA DE PLANEAMIENTO Y PRESUPUESTO (BLOQUE B-78)	AUTOR:	USG
FECHA:	Ago-25		
Item	Descripción	Und.	Metrado
01	B-78 (OFICINA DE PLANEAMIENTO Y PRESUPUESTO)		
01.01	OBRAS PROVISIONALES, TRABAJOS PRELIMINARES, SEGURIDAD Y SALUD		
01.01.01	OBRAS PROVISIONALES Y TRABAJO PRELIMINARES		
01.01.01.01	OBRAS PROVISIONALES		
01.01.01.01.01	MOVILIZACION Y DESMOVILIZACION DE EQUIPOS Y HERRAMIENTAS	gib	1.00
01.01.01.01.02	SEÑALIZACION TEMPORAL CON PARANTES Y CINTA SEÑALIZADORA	m	31.25
01.01.01.02	TRABAJOS PRELIMINARES		
01.01.01.02.01	DESMONTAJES		
01.01.01.02.01.01	DESMONTAJE DE VENTANAS (INCLUYE VIDRIO Y MARCO DE MADERA)	m2	22.07
01.01.01.02.01.02	DESMONTAJE DE PROTECTORES METÁLICOS EN VENTANAS	m2	20.72
01.01.01.02.02	ACARREO Y ELIMINACIÓN		
01.01.01.02.02.01	ACARREO DE MATERIAL EXCEDENTE	m3	4.05
01.01.01.02.02.02	ELIMINACIÓN DE MATERIAL EXCEDENTE	m3	4.05
01.01.02	SEGURIDAD Y SALUD		
01.01.02.01	EQUIPOS DE PROTECCION INDIVIDUAL	und	5.00
01.02	ARQUITECTURA		
01.02.01	REVOQUES Y REVESTIMIENTOS		
01.02.01.01	RESANE DE DERRAMES e=0.15m (VENTANAS)	m	70.34
01.02.02	VIDRIOS, CRISTALES Y SIMILARES		
01.02.02.01	SUMINISTRO E INSTALACIÓN DE VENTANA SISTEMA CORREDIZO CON MARCO DE ALUMINIO (Incluye vidrio laminado de 6mm con lámina de seguridad PVB de 4 micras tipo sandwich incl. accesorios)	m2	19.17
01.02.02.02	SUMINISTRO E INSTALACIÓN DE VENTANA SISTEMA PROYECTANTE 2HOJAS CON MARCO DE ALUMINIO (Incluye vidrio laminado de 6mm con lámina de seguridad PVB de 4 micras tipo sandwich incl. accesorios)	m2	2.91
01.02.03	PINTURA		
01.02.03.01	PINTURA EN DERRAME DE VENTANAS CON LATEX 02 MANOS (INC.RASQUETEEO E IMPRIMANTE)	m2	10.55
01.02.04	VARIOS, LIMPIEZA		
01.02.04.01	LIMPIEZA PERMANENTE EN EL SERVICIO	gib	1.00



UNIVERSIDAD NACIONAL PEDRO RUIZ GALLO

Ing. Carlos Alberto Perales Pita
JEFE DE LA UNIDAD DE SERVICIOS GENERALES

MARCO ANTONIO SAUCEDO VALDIVIA
INGENIERO CIVIL
REG. CIP. 183782

000016

"SERVICIO DE ACONDICIONAMIENTO DE VENTANAS DEL EDIFICIO DE OFICINA DE PLANEAMIENTO Y PRESUPUESTO (BLOQUE B-78) DE LA UNIVERSIDAD NACIONAL PEDRO RUIZ GALLO, DISTRITO LAMBAYEQUE, PROVINCIA LAMBAYEQUE, REGIÓN LAMBAYEQUE"

METRADOS



UNIVERSIDAD NACIONAL PEDRO RUIZ GALLO

Ing. Carlos Alberto Perales Pita
JEFE DE LA UNIDAD DE SERVICIOS GENERALES

MARCO ANTONIO SAUCEDO VALDIVIA
INGENIERO CIVIL
REG. CIP. 183782

PLANILLA DE METRADOS										
Partida	Descripción	Unid.	N° Elem.	Dimensiones		Parcial	Total			
				Longitud	Albura					
01	B-78 (OFICINA DE PLANEAMIENTO Y PRESUPUESTO)									
01.01	OBRAS PROVISIONALES, TRABAJOS PRELIMINARES, SEGURIDAD Y SALUD									
01.01.01	OBRAS PROVISIONALES Y TRABAJO PRELIMINARES									
01.01.01.01	OBRAS PROVISIONALES									
01.01.01.01.01	MOVILIZACIÓN Y DESMOVILIZACIÓN DE EQUIPOS Y HERRAMIENTAS	g/b					1.00			
	Móvilización y Desmovilización Bloque B-78		1				1.00			
01.01.01.01.02	SEÑALIZACIÓN TEMPORAL CON PARAMENTES Y CINTA SEÑALIZADORA	ml					31.25			
	Señalización con parames y cinta señalizadora		1				31.25			
01.01.01.02	TRABAJOS PRELIMINARES									
01.01.01.02.01	DESMONTAJES									
01.01.01.02.01.01	DESMONTAJE DE VENTANAS (INCLUYE VIDRIO Y MARCO DE MADERA)	m2					22.07			
	VENTANAS									
	V-01		1	0.62	1.60		0.99			
	V-02		1	1.18	1.60		1.89			
	V-03		2	1.22	1.60		3.90			
	V-04		1	1.28	1.80		2.30			
	V-05		2	0.57	1.68		1.92			
	V-06		2	1.20	1.80		4.32			
	V-07		3	1.20	1.50		5.40			
	V-08		1	2.25	0.60		1.35			
01.01.01.02.01.02	DESMONTAJE DE PROTECTORES METÁLICOS EN VENTANAS	m2					20.72			
	VENTANAS									
	V-01		1	0.62	1.60		0.99			
	V-02		1	1.18	1.60		1.89			
	V-03		2	1.22	1.60		3.90			
	V-04		1	1.28	1.80		2.30			
	V-05		2	0.57	1.68		1.92			
	V-06		2	1.20	1.80		4.32			
	V-07		3	1.20	1.50		5.40			

UNIVERSIDAD NACIONAL PEDRO RUIZ GALLO
 Ing. Carlos Alberto Penales Pita
 JEFE DE LA UNIDAD DE SERVICIOS GENERALES

MARCO ANTONIO SAUCEDO VALDIVIA
 INGENJERO CIVIL
 REG. CIP. 183782

PLANILLA DE METRADOS									
PROYECTO:	SERVICIO DE ACONDICIONAMIENTO DE VENTANAS DEL EDIFICIO DE OFICINA DE PLANEAMIENTO Y PRESUPUESTO (BLOQUE B-78) DE LA UNIVERSIDAD NACIONAL PEDRO RUIZ GALLO, DISTRITO LAMBAYEQUE, PROVINCIA LAMBAYEQUE, REGION LAMBAYEQUE								
LUGAR:	OFICINA DE PLANEAMIENTO Y PRESUPUESTO (BLOQUE B-78)								
FECHA:	Ago-25								
Partida	Descripción	Unid.	Nº Elem.	Dimensiones		Parcial	Total		
				Longitud	Ancho	Altura			
01.01.01.02.02	ACARRO Y ELIMINACIÓN								
01.01.01.02.02.01	ACARRO DE MATERIAL EXCEDENTE	m3	1.25	22.07		0.10	2.76	4.05	
	DESMTAJE DE VENTANAS								
	DESMTAJE DE PROTECTORES METALICOS EN VENTANAS	1.25	20.72			0.05	1.30		
01.01.01.02.02.02	ELIMINACIÓN DE MATERIAL EXCEDENTE	m3						4.05	
01.01.02	SEGURIDAD Y SALUD								
01.01.02.01	EQUIPOS DE PROTECCION INDIVIDUAL	und						5.00	
	EPPs								


 UNIVERSIDAD NACIONAL PEDRO RUIZ GALLO
 Ing. Carlos Alberto Perales Pita
 JEFE DE LA UNIDAD DE SERVICIOS GENERALES


 MARCO ANTONIO SAUCEDO VALDIVIA
 INGENJERO CIVIL
 REG. CIP. 183782

PLANILLA DE METRADOS									
Partida	Descripción	Unid.	N° Elem.	Dimensiones			Parcial	Total	
				Longitud	Ancho	Altura			
01.02	ARQUITECTURA								
01.02.01	REVOQUES Y REVESTIMIENTOS								
01.02.01.01	RESANE DE DERRAMES e=0,15m (VENTANAS)	m						70.34	
	VENTANAS								
	V-01		1	0.62		1.60	4.44		
	V-02		1	1.18		1.60	5.56		
	V-03		2	1.22		1.60	11.28		
	V-04		1	1.28		1.80	6.16		
	V-05		2	0.57		1.68	9.00		
	V-06		2	1.20		1.80	12.00		
	V-07		3	1.20		1.50	16.20		
	V-08		1	2.25		0.60	5.70		
01.02.02	VIDRIOS, CRISTALES Y SIMILARES								
01.02.02.01	SUMINISTRO E INSTALACIÓN DE VENTANA SISTEMA CORREDIZO CON MARCO DE ALUMINIO (Incluye vidrio laminado de 6mm con lámina de seguridad PVB de 4 micras tipo sandwich incl. accesorios)	m ²						19.17	
	VENTANAS								
	V-02		1	1.18		1.60	1.89		
	V-03		2	1.22		1.60	3.90		
	V-04		1	1.28		1.80	2.30		
	V-06		2	1.20		1.80	4.32		
	V-07		3	1.20		1.50	5.40		
	V-08		1	2.25		0.60	1.35		



UNIVERSIDAD NACIONAL PEDRO RUIZ GALLO

Ing. Carlos Alberto Perales Pita
JEFE DE LA UNIDAD DE SERVICIOS GENERALES

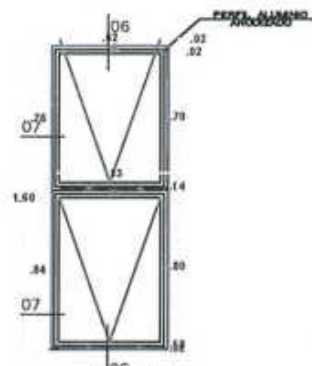

MARCO ANTONIO SAUCEDO VALDIVIA
INGENIERO CIVIL
REG. CIP. 183782

PLANILLA DE METRADOS							
PROYECTO:	SERVICIO DE ACONDICIONAMIENTO DE VENTANAS DEL EDIFICIO DE OFICINA DE PLANEAMIENTO Y PRESUPUESTO (BLOQUE B-78) DE LA UNIVERSIDAD NACIONAL PEDRO RUIZ GALLO, DISTRITO LAMBAYEQUE, PROVINCIA LAMBAYEQUE, REGION LAMBAYEQUE						
LUGAR:	OFICINA DE PLANEAMIENTO Y PRESUPUESTO (BLOQUE B-78)						
FECHA:	11/08/2025						
Partida	Description	Unid.	Nº Elem.	Dimensiones		Parcial	Total
				Longitud	Ancho	Altura	
01.02.02.02	SUMINISTRO E INSTALACION DE VENTANA SISTEMA PROYECTANTE ZHOJAS CON MARCO DE ALUMINIO (Incluye vidrio laminado de 6mm con lamina de seguridad PVB de 4 micras tipo sandwich Incl. accesorios)	m2					2,91
	VENTANAS						
	V-01		1	0.62		1.60	0.99
	V-05		2	0.57		1.68	1.92
01.02.03	PINTURA						
01.02.03.01	PINTURA EN DERRAME DE VENTANAS CON LATEX 02 MANOS (INC.RASQUETE0 E IMPRIMANTE)	m2					10.55
	VENTANAS						
	V-01		1	0.62	0.15	1.60	0.67
	V-02		1	1.18	0.15	1.60	0.83
	V-03		2	1.22	0.15	1.60	1.69
	V-04		1	1.28	0.15	1.80	0.92
	V-05		2	0.57	0.15	1.68	1.35
	V-06		2	1.20	0.15	1.80	1.80
	V-07		3	1.20	0.15	1.50	2.43
	V-08		1	2.25	0.15	0.60	0.86
01.02.04	VIARIOS-LIMPIEZA						
01.02.04.01	LIMPIEZA PERMANENTE EN EL SERVICIO	gb					1.00

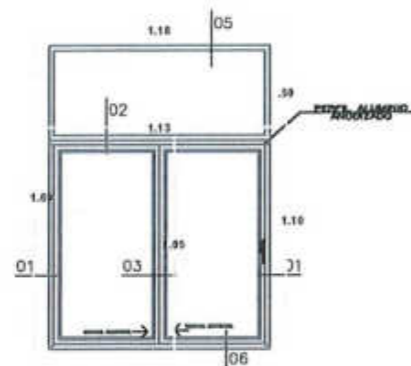
UNIVERSIDAD NACIONAL PEDRO RUIZ GALLO

 Ing. Carlos Alberto Perales Pita
 JEFE DE LA UNIDAD DE SERVICIOS GENERALES

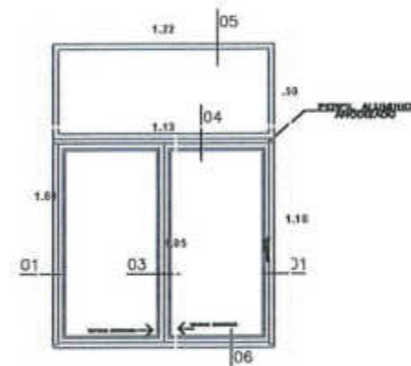
MARCO ANTONIO SAUCEDO VALDIVIA
 INGENJERO CIVIL
 REG. CIP. 183782



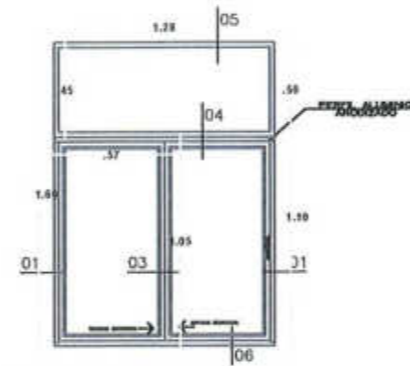
VENTANA 01
proyektante(0.62mx1.60m)
ESC. 1/20



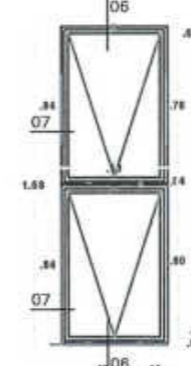
VENTANA 02 (1.18mx1.60m)
ESC. 1/20



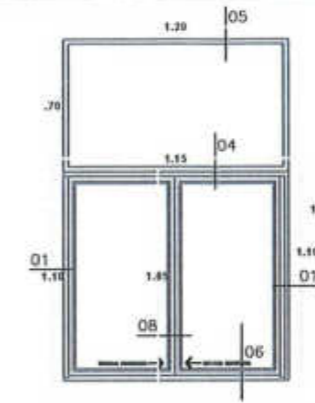
VENTANA 03 (1.22mx1.60m)
ESC. 1/20



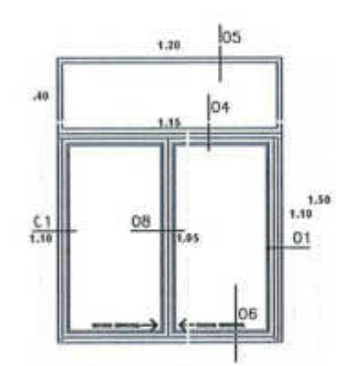
VENTANA 04 (1.28mx1.40m)
ESC. 1/20



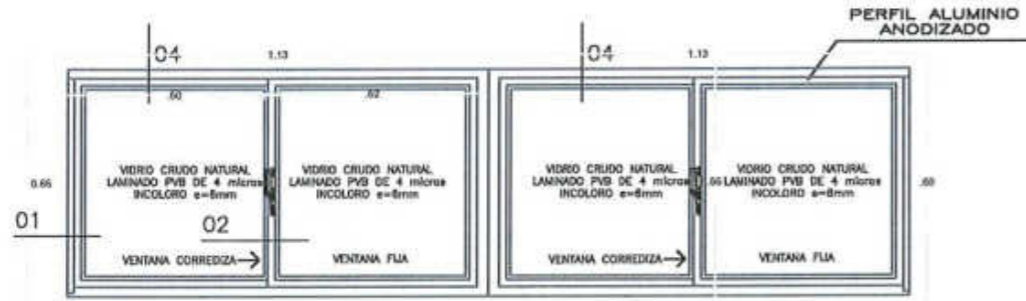
VENTANA 05
proyektante(0.57mx1.68m)
ESC. 1/20



VENTANA 06 (1.20mx1.80m)
ESC. 1/20



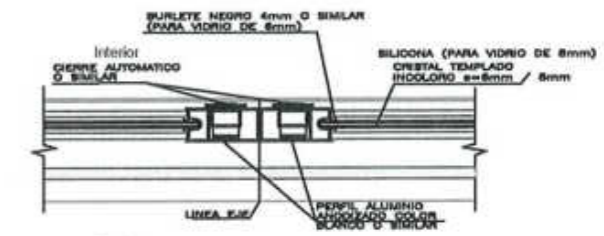
VENTANA 07 (1.20mx1.50m)
ESC. 1/20



VENTANA 08 (2.25mx0.65m)
ESC. 1/10

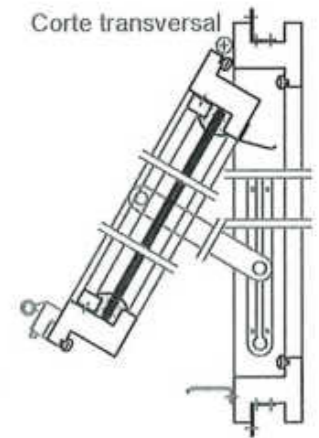
TIPO DE VENTANA	CANTIDAD	LARGO	ALTURA	SISTEMA
V-01	1	0.62	1.60	PROYECTANTE
V-02	1	1.18	1.60	CORREDIZA
V-03	2	1.22	1.60	CORREDIZA
V-04	1	1.28	1.80	CORREDIZA
V-05	2	0.57	1.68	PROYECTANTE
V-06	2	1.20	1.80	CORREDIZA
V-07	3	1.20	1.50	CORREDIZA
V-08	1	2.25	0.60	CORREDIZA

CUADRO DE VANOS



DETALLE 08
ESC. 1/5

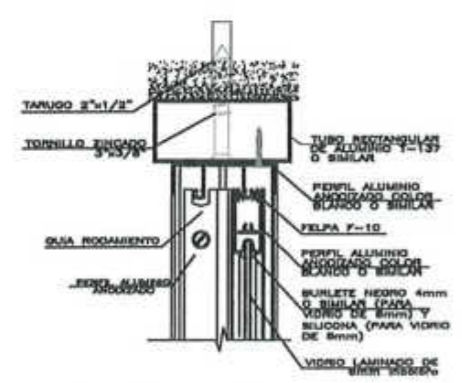
DETALLES DE VENTANA 05 ABATIBLE (0.57mx1.68m)
ventana proyectante



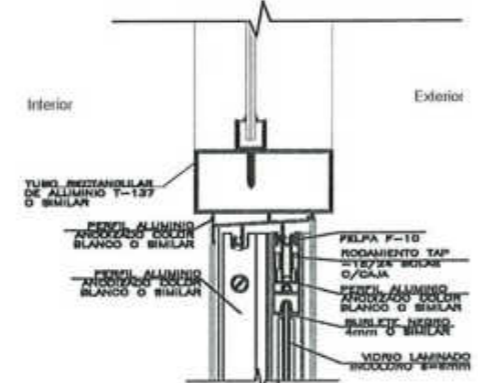
Seccion horizontal

Corte isometrico

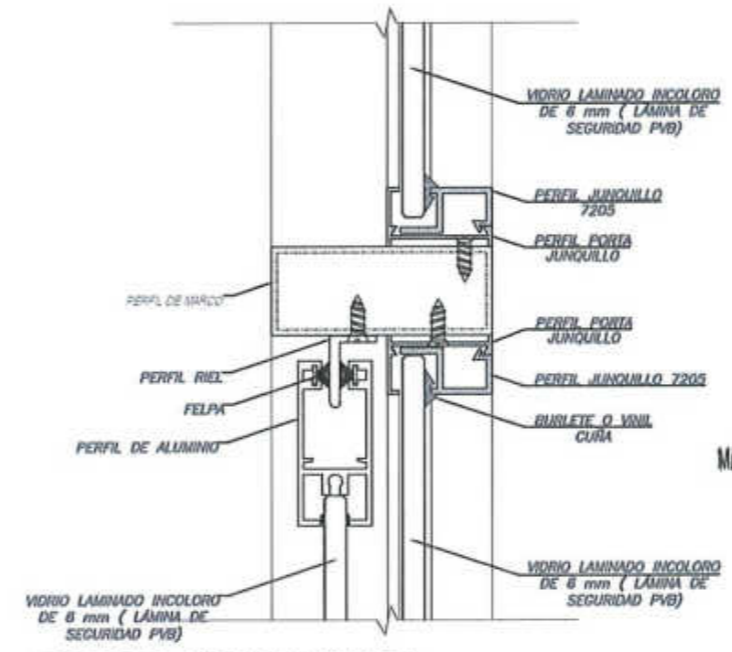
DETALLES 06 Y 07
ESC. 1/2.5



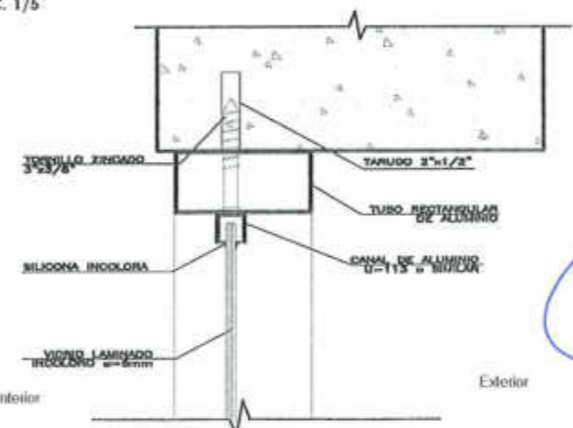
DETALLE 01 - ALZADO Y SECCION
ESC. 1/5



DETALLE 02- VIDRIO LAMINADO
ESC. 1/5



DETALLE 04- VIDRIO LAMINADO
ESC. 1/5



DETALLE 05- ANCLAJE A TECHO ventana fija
ESC. 1/5

MARCO ANTONIO SAUCEDO VALDIVIA
INGENIERO CIVIL
REG. CIP. 183782

NOTAS:
-SE UTILIZARÁ EN LAS VENTANAS CORREDIZAS, VENTANAS EN SERIE 25 ALUMINIO COLOR NATURAL CON CRISTAL LAMINADO PVB INCOLORO DE 6mm
- SE UTILIZARÁ EN LAS VENTANAS PROYECTANTES, VENTANAS EN SERIE 42 ALUMINIO COLOR NATURAL CON CRISTAL LAMINADO PVB INCOLORO DE 6mm

UNIVERSIDAD NACIONAL "PEDRO RUIZ GALLO"
UNIDAD DE SERVICIOS GENERALES

Ing. Carlos Alberto Perales Piza
JEFE DE LA UNIDAD DE SERVICIOS GENERALES

L-02

PLANO DE REDES DE SERVICIOS

CIUDAD UNIVERSITARIA CALLE 4088
JARDIN N° 283

AGOSTO 2023

UNIDAD DE SERVICIOS GENERALES