

PEDIDO DE COMPRA N°

003820

UNIDAD EJECUTORA : 001 UNIVERSIDAD NACIONAL AGRARIA LA MOLINA
 NRO. IDENTIFICACIÓN : 000096

Tipo Uso : Consumo

Dirección Solicitante : 2216968 MEJO Y AMPLI DE LOS AMBIENTES GESTION Y ADTVOS-CIENCIAS FORESTALES-INFRAESTF
 Entregar a Sr(a) : LEZAMA ROMERO ERWIN IBRAIM
 Fecha : 04/11/2025
 Actividad Operativa : C1287 2216968-ETAPA I MEJORAMIENTO DE LA INFRAEST PARA EL MEJ Y AMPL DE LOS AMBIENTES
 Motivo : TOMACORRIENTES Y ACCESORIOS VARIOS
 UOP: 13.449.00.02

FF/Rb	META / MNEMONICO	Función	División Func.	Grupo Func.	Programa	Prod/Pry	Act/Ai/Obr
1-00	0005	22	048	0109	0066	2216968	4000040

Código	Descripción / Especificaciones Técnicas	Clasificador	Cantidad	Unidad Medida
199200030021	PLACA DE PARED PARA RJ45 3 PUERTO	2.6.2.2.2.4	210.00	UNIDAD
283400010884	CUBIERTA PARA TOMACORRIENTE	2.6.2.2.2.4	80.00	UNIDAD
285000050150	ENCHUFE INDUSTRIAL TIPO SCHUKO 2P + T 16 A 250 V	2.6.2.2.2.4	15.00	UNIDAD
285000060012	INTERRUPTOR DADO	2.6.2.2.2.4	15.00	UNIDAD
285000100003	TOMACORRIENTE DOBLE PARA EMPOTRAR	2.6.2.2.2.4	15.00	UNIDAD
285000100079	TOMACORRIENTE DOBLE	2.6.2.2.2.4	40.00	UNIDAD
285000100085	TOMACORRIENTE UL 2P-T 15 A 127/250 V	2.6.2.2.2.4	20.00	UNIDAD
285000100246	TOMACORRIENTE TRIPLE AEREO 16 A 2P + T	2.6.2.2.2.4	90.00	UNIDAD



UNIVERSIDAD NACIONAL AGRARIA LA MOLINA

Ing. Erwin I. Lezama Romero
 Jefe - Unidad Ejecutora de Inversiones



Firma del Solicitante

[Handwritten Signature]

Firma Autorizada

ING. JESUS GORDANO SALAZAR AJB
 Director General de Administración



[Handwritten notes and stamps on the request form]

[Handwritten Signature]
 GINCALDO GARCIA DEL GADO
 Ingeniero Agrícola
 CIP N° 281198

UNIVERSIDAD NACIONAL AGRARIA LA MOLINA
 UNIDAD DE ABASTECIMIENTO
 06 NOV. 2025
RECIBIDO
 FIRMA: HORA: 07:45

UNIVERSIDAD NACIONAL AGRARIA LA MOLINA
 DIRECCIÓN GENERAL DE ADMINISTRACIÓN
 05 NOV. 2025
RECIBIDO
 FIRMA: REG.: HORA:



UNIVERSIDAD NACIONAL AGRARIA LA MOLINA

**ANEXO N° 02
ESPECIFICACIONES TÉCNICAS DE CONTRATOS MENORES PARA LA
CONTRATACIÓN DE BIENES**

ADVERTENCIA

De conformidad con el artículo 20 del Reglamento, el área usuaria es responsable de formular adecuadamente el requerimiento en coordinación con la dependencia encargada de las contrataciones en base a su desempeño y funcionalidad, el cual debe estar previsto en el Cuadro Multianual de Necesidades.

DETALLE DE LA SOLICITUD	
DENOMINACIÓN DE LA CONTRATACIÓN	Adquisición de TOMACORRIENTES Y ACCESORIOS VARIOS
FINALIDAD PÚBLICA DE LA CONTRATACIÓN	La presente adquisición busca contar con TOMACORRIENTES Y ACCESORIOS VARIOS, destinados a la correcta instalación, conexión y protección de los puntos de suministro eléctrico en la infraestructura, garantizando la seguridad, funcionalidad y presentación adecuada de las instalaciones en la obra "MEJORAMIENTO Y AMPLIACIÓN DE LOS AMBIENTES EDUCATIVOS, LABORATORIOS Y ADMINISTRATIVOS DE LA FACULTAD DE CIENCIAS FORESTALES DE LA UNIVERSIDAD NACIONAL AGRARIA - LA MOLINA"
1. OBJETIVO DE LA CONTRATACIÓN	<p>Objetivo general:</p> <ul style="list-style-type: none"> - Asegurar el suministro de tomacorrientes y accesorios complementarios para la adecuada ejecución de las instalaciones eléctricas del proyecto. <p>Objetivos específicos:</p> <ul style="list-style-type: none"> - Facilitar la conexión segura y ordenada de los puntos de energía eléctrica. - Garantizar la protección y el acabado estético de los mecanismos eléctricos instalados. - Cumplir con las normas técnicas y de seguridad eléctrica vigentes.



DETALLE DEL COLABORADOR QUE COORDINARÁ CON LA DEPENDENCIA ENCARGADA DE LAS CONTRATACIONES Y PROVEEDOR			
2. UNIDAD OPERATIVA	13.449.00.02		
ACTIVIDAD DEL POI/ACCIÓN ESTRATÉGICA PEI:	C1287 2216968 – ETAPA I MEJORAMIENTO DE LA INFRAESTRUCTURA PARA EL MEJORAMIENTO Y AMPLIACIÓN DE LOS AMBIENTES EDUCATIVOS, LABORATORIOS Y ADMINISTRATIVOS DE LA FACULTAD DE CIENCIAS FORESTALES DE LA UNIVERSIDAD NACIONAL AGRARIA – LA MOLINA		
PERSONAL DE CONTACTO	Ing. Gino Aldo García Delgado		
CORREO ELECTRÓNICO	obraforestalesunalm@gmail.com	CELULAR	967305309

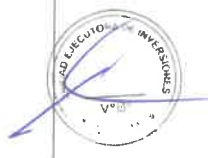
CARACTERÍSTICAS DEL BIEN Y CONDICIONES DE LA CONTRATACIÓN			
3. CANTIDAD	Se requerirán:		
	Cantidad	Unidad	Descripción
	210	UND	PLACA Y SOPORTE DE 3 MODULOS
	80	UND	CUBIERTA PARA EMPOTRAR GRIS



UNIVERSIDAD NACIONAL AGRARIA LA MOLINA

ANEXO N° 02
ESPECIFICACIONES TÉCNICAS DE CONTRATOS MENORES PARA LA
CONTRATACIÓN DE BIENES

		15	UND	ENCHUFE INDUSTRIAL TIPO SCHUKO 2P + T 10/16 A 250 V GRIS								
		15	UND	DADO CIEGO BLANCO								
		15	UND	TOMA DOBLE P40 2P+T 10/16 AMP COLOR BLANCO								
		40	UND	TOMACORRIENTE DOBLE 2X16 A, 250 V								
		20	UND	TOMACORRIENTE 2P + T 15 A, 127/250V, 01 MÓDULO								
		90	UND	TOMACORRIENTE DOBLE 15/16 A, 2P + T								
UNIDAD DE MEDIDA	UND											
CARACTERÍSTICAS	<p>1. PLACA Y SOPORTE DE PARED DE 3 MODULOS Características</p> <p><u>Placa de Pared de 3 módulos</u></p> <ul style="list-style-type: none">- Número de módulos: 3- Altura: 84.2 mm- Ancho: 124.7 mm- Material: Tecnopolímero antibacteriano- Color: Blanco antibacterial- Acabado: Mate- Tipo de montaje: En combinación con soporte de 3 módulos- Propiedad especial: Superficie con tratamiento antibacteriano- Aplicación: Protección y acabado estético para mecanismos eléctricos modulares <p><u>Soporte de 3 módulos</u></p> <ul style="list-style-type: none">- Número de módulos: 3- Altura: 77.5 mm- Profundidad: 15 mm- Material: Plástico de alta resistencia- Tipo de montaje: Empotrado- Aplicación: Soporte para instalación de mecanismos eléctricos modulares (interruptores, tomacorrientes, etc.) <p>Se deberá adjuntar ficha técnica. Las placas y soporte deberán cumplir las siguientes cantidades:</p> <table border="1"><thead><tr><th>Descripción</th><th>Cantidad</th></tr></thead><tbody><tr><td>Placa de Pared de 3 módulos</td><td>110</td></tr><tr><td>Soporte de 3 módulos</td><td>100</td></tr><tr><td>TOTAL</td><td>210</td></tr></tbody></table>				Descripción	Cantidad	Placa de Pared de 3 módulos	110	Soporte de 3 módulos	100	TOTAL	210
Descripción	Cantidad											
Placa de Pared de 3 módulos	110											
Soporte de 3 módulos	100											
TOTAL	210											





ANEXO N° 02
ESPECIFICACIONES TÉCNICAS DE CONTRATOS MENORES PARA LA
CONTRATACIÓN DE BIENES

	<p>2. CUBIERTA PARA EMPOTRAR GRIS</p> <ul style="list-style-type: none">- Placa 3 módulos – Gris- Número de módulos: 3- Grado de protección: IP55 (resistencia al polvo y al agua)- Color: Gris- Material: Plástico termorrígido, auto-extinguible- Uso: Acabado estético y de protección para mecanismos modulares (enchufes, interruptores) en instalaciones interiores/exteriores o ambientes húmedos- Normativas: Conforme a la directiva europea 2014/35/UE (LVD) y 2014/30/UE (EMC) mediante cumplimiento de normas IEC- Dimensiones- Ancho: 124.7 mm- Alto: 85.3 mm- Profundidad: 21.6- Adjuntar ficha técnica <p>3. ENCHUFE INDUSTRIAL TIPO SCHUKO 2P + T 10/16 A 250 V GRIS</p> <ul style="list-style-type: none">- Material: Plástico- Calidad del material: termoplástico- Grado de protección (en uso): IP20- Dirección de conexión: en ángulo recto- Sistema de conexión: terminal enroscado- Color: gris- Número de polos: 2- Corriente nominal: 16 A- Tensión nominal: 250 V- Doble sistema tierra- Número de módulos: 1 módulo- Color: Blanco- Adjuntar ficha técnica <p>4. DADO CIEGO BLANCO</p> <ul style="list-style-type: none">- Color: Blanco- Material: Policarbonato autoextinguible- Número de módulos: 1- Grado de protección: IP20- Resistencia al impacto: IK04- Temperatura de funcionamiento: -5 °C a +35 °C- Temperatura de almacenamiento: -10 °C a +70 °C- Dimensiones- Alto: 45 mm- Ancho: 22 mm- Profundidad: 16 mm- Uso: Cierre estético para espacio libre en módulos eléctricos- Aplicación: Residencial y comercial- Adjuntar ficha técnica <p>5. TOMA DOBLE TIPO SCHUKO P40 2P+T 10/16 AMP COLOR BLANCO</p> <ul style="list-style-type: none">- Toma Schuko P40 2P+T 10/16 A- Corriente nominal de entrada (In): 16 A- Tensión nominal (Un): 250 V AC- Número de polos: 2 P + T (dos polos y tierra)- Número de módulos: 2- Tipo: Enchufe estándar Schuko / Bipasso (compatible estándar italiano 2P / 2P+E 10/16 A y alemán 2P+E 16 A)- Distancias de centros para clavijas: 19 mm y 26 mm en configuración de 2-centros- Alvéolos protegidos ("protected tulip contacts")- Color: Blanco- Grado de protección: IP20- Frecuencia: 50/60 Hz- Resistencia al impacto: IK04- Normativas/directivas: Cumple Directiva 2014/35/UE (LVD) y 2014/30/EU (EMC)- Adjuntar ficha técnica
--	---





UNIVERSIDAD NACIONAL AGRARIA LA MOLINA

ANEXO N° 02
ESPECIFICACIONES TÉCNICAS DE CONTRATOS MENORES PARA LA
CONTRATACIÓN DE BIENES

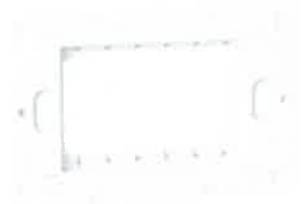



	<p>6. TOMACORRIENTE DOBLE 2X16 A, 250 V</p> <ul style="list-style-type: none">- Corriente nominal: 16 A- Tensión nominal: 127/250 V- Número de módulos: 3- Alvéolos protegidos para mayor seguridad- Color: Blanco- Dimensiones- Ancho: 70 mm- Alto: 43.5 mm- Adjuntar ficha técnica <p>7. TOMACORRIENTE 2P + T 15 A, 127/250V, 01 MÓDULO</p> <ul style="list-style-type: none">- Configuración: 2 polos + tierra (2P+T)- Corriente nominal: 15 A- Tensión nominal: 127-250 V AC- Número de módulos: 1 módulo- Color: Blanco- Material: Policarbonato (PC)- Protección al impacto: IK04- Grado de protección (en uso): IP20 / IP40 según montaje- Temperatura de funcionamiento: -5 °C a +35 °C- Norma: IEC 60669-1- Uso: Instalaciones residenciales y comerciales- Adjuntar ficha técnica <p>8. TOMACORRIENTE 15/16 A, 2P + T</p> <ul style="list-style-type: none">- Tomacorriente universal (americano/europeo)- Configuración: 2P + T (dos polos + tierra)- Corriente nominal: 15/16 A- Tensión nominal: 127-250 V~- Compatibilidad: Enchufes tipo americano (NEMA) y tipo europeo (Schuko o tipo F)- Módulos: 2- Color: Blanco- Montaje: Empotrado- Material: Plástico termorrígido autoextinguible- Norma: IEC 60884-1- Frecuencia: 50/60 Hz- Grado de protección: IP20 (uso interior)- Dimensiones:- Altura: 45.1 mm- Ancho: 67.5 mm- Profundidad: 34.2 mm- Adjuntar ficha técnica
PRESENTACIÓN	<p>1. PLACA Y SOPORTE DE PARED DE 3 MODULOS</p> <ul style="list-style-type: none">- Empaque individual <p>2. CUBIERTA PARA EMPOTRAR GRIS</p> <ul style="list-style-type: none">- Empaque individual <p>3. ENCHUFE INDUSTRIAL TIPO SCHUKO 2P + T 10/16 A 250 V GRIS</p> <ul style="list-style-type: none">- Empaque individual <p>4. DADO CIEGO BLANCO</p> <ul style="list-style-type: none">- Empaque individual <p>5. TOMA DOBLE TIPO SCHUKO P40 2P+T 10/16 AMP COLOR BLANCO</p> <ul style="list-style-type: none">- Empaque individual <p>6. TOMACORRIENTE DOBLE 2X16 A, 250 V</p> <ul style="list-style-type: none">- Empaque individual <p>7. TOMACORRIENTE 2P + T 15 A, 127/250V, 01 MÓDULO</p> <ul style="list-style-type: none">- Empaque individual <p>8. TOMACORRIENTE 15/16 A, 2P + T</p> <ul style="list-style-type: none">- Empaque individual





UNIVERSIDAD NACIONAL AGRARIA LA MOLINA

ANEXO N° 02
ESPECIFICACIONES TÉCNICAS DE CONTRATOS MENORES PARA LA
CONTRATACIÓN DE BIENES





	<p>INCLUYE IMAGEN REFERENCIAL (DE CORRESPONDER)</p>	<p>1. PLACA Y SOPORTE DE PARED DE 3 MODULOS</p>  <p>2. CUBIERTA PARA EMPOTRAR GRIS</p>  <p>3. ENCHUFE INDUSTRIAL TIPO SCHUKO 2P + T 10/16 A 250 V GRIS</p>  <p>4. DADO CIEGO BLANCO</p> 
--	---	---





UNIVERSIDAD NACIONAL AGRARIA LA MOLINA

ANEXO N° 02
ESPECIFICACIONES TÉCNICAS DE CONTRATOS MENORES PARA LA
CONTRATACIÓN DE BIENES

	<p>5. TOMA DOBLE TIPO SCHUKO P40 2P+T 10/16 AMP COLOR BLANCO</p>  <p>6. TOMACORRIENTE DOBLE 2X16 A, 250 V</p>  <p>7. TOMACORRIENTE 2P + T 15 A, 127/250V, 01 MÓDULO</p>  <p>8. TOMACORRIENTE 15/16 A, 2P + T</p> 
MUESTRA (DE CORRESPONDER)	No aplica
MODALIDAD DE PAGO	Suma Alzada
SISTEMA DE ENTREGA (DE CORRESPONDER)	No aplica



LUGAR, PLAZO Y HORARIO DE LA PRESTACIÓN	
4. LUGAR DE ENTREGA	Los bienes deben ser verificados en el ALMACÉN CENTRAL DE LA UNALM (Av. La Molina S/N Lima-Lima-La Molina) Referencia: Frente al Huerto. Y en secuencia, el pedido será entregado en la OBRA "MEJORAMIENTO Y AMPLIACION DE LOS AMBIENTES EDUCATIVOS, LABORATORIOS Y ADMINISTRATIVOS DE LA FACULTAD DE CIENCIAS FORESTALES DE LA UNIVERSIDAD NACIONAL AGRARIA LA MOLINA - DISTRITO DE LA MOLINA -

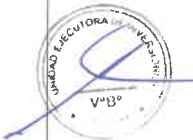


UNIVERSIDAD NACIONAL AGRARIA LA MOLINA

**ANEXO N° 02
ESPECIFICACIONES TÉCNICAS DE CONTRATOS MENORES PARA LA
CONTRATACIÓN DE BIENES**

	PROVINCIA DE LIMA – DEPARTAMENTO DE LIMA°, Código Único de Inversión N° 2216968. Referencia: Frente a las oficinas de Servicio Generales cruzando la pista.
HORARIO DE ENTREGA	El horario de ALMACÉN CENTRAL DE LA UNALM (Av. La Molina S/N Lima-Lima-La Molina) de horario de lunes a viernes de 8:00 a.m. a 12 a.m.– De 1:00 p.m. a 3:00 p.m. El horario de entrega de la OBRA es de lunes a viernes de 8:00 a.m. a 12 a.m.– De 1:00 p.m. a 5:00 p.m.- sábado de 8:00 a.m. a 1 pm (la entrega a obra es después de la VERIFICACION de ALMACEN CENTRAL).
PLAZO DE ENTREGA	El plazo máximo es de SIETE 7 días calendario de ser notificado el proveedor por la Entidad, contabilizados desde el día siguiente de la notificación de la orden de compra, o de suscrito el contrato. Nota: En caso se establezca que la entrega de los bienes incluye su instalación y/o puesta en funcionamiento, se entenderá que estas prestaciones formarán parte del plazo de la prestación principal, pudiendo establecerse al interior del mismo los plazos para cada una de estas actividades. Las ampliaciones de plazo de regirán por lo establecido en la Ley N° 32069 - Ley General de Contrataciones Públicas y su Reglamento.

REQUISITOS MÍNIMOS DEL PROVEEDOR	
5.	REQUISITOS DEL PROVEEDOR
	<p>Contar con Registro Nacional de Proveedores vigente.</p> <p>Contar con RUC activo y habido.</p> <p>No estar impedido para contratar con el Estado.</p> <p>Pertenecer al rubro objeto de la contratación.</p>
	TIEMPO MÍNIMO DE EXPERIENCIA
	REQUIERE PERSONAL ESPECIALIZADO
	<p>No aplica</p> <p>No aplica</p>



UNIDAD ORGANIZACIONAL QUE OTORGARÁ LA CONFORMIDAD Y FORMA DE PAGO			
6.	UNIDAD OPERATIVA	03.900.00.00 UNIDAD EJECUTORA DE INVERSIONES	
	FORMA DE PAGO	La recepción y conformidad se realiza de acuerdo con lo dispuesto en el artículo 144 del Reglamento de la Ley General de Contrataciones Públicas.	
	El pago se realizará previa conformidad, mediante abono a cuenta interbancaria	TOTAL, DE PAGOS	Pago único
El pago se realizará de acuerdo con lo dispuesto en el artículo 67 de la Ley General de Contrataciones Públicas.			

PENALIDADES A APLICAR	
7.	TIPO DE PENALIDAD A APLICAR
	En caso de retraso injustificado del contratista en la ejecución de las prestaciones objeto de la contratación, la UNALM le aplica automáticamente una penalidad por mora por cada día de atraso que le sea imputable.



UNIVERSIDAD NACIONAL AGRARIA LA MOLINA

ANEXO N° 02
**ESPECIFICACIONES TÉCNICAS DE CONTRATOS MENORES PARA LA
 CONTRATACIÓN DE BIENES**

FORMA DE CÁLCULO	<p>La penalidad se aplica automáticamente y se calcula de acuerdo con la siguiente fórmula:</p> $\text{Penalidad diaria} = \frac{0.10 \times \text{monto}}{F \times \text{plazo en días}}$ <p>Donde F tiene los siguientes valores:</p> <p>Para bienes y servicios: F = 0.40</p>	MONTO MÁXIMO APLICABLE	La suma de la aplicación de las penalidades por mora y de otras penalidades no pueden exceder el 10% del monto del entregable correspondiente.
OTRAS PENALIDADES, DE CORRESPONDER	No aplica		

8.	CONDICIONES COMPLEMENTARIAS	
	EMBALAJE, ROTULACIÓN O ETIQUETADO.	No aplica
	TRANSPORTE	El proveedor será el único responsable del transporte de los bienes, debiendo garantizar que los mismos sean entregados en el sitio de obra en condiciones óptimas, sin daños y en estado nuevo.
	ACONDICIONAMIENTO, MONTAJE E INSTALACIÓN	No aplica
	CAPACITACIÓN O ENTRENAMIENTO	No aplica
	VISITAS Y MUESTRAS	El proveedor podrá realizar una visita técnica para verificar y confirmar que la asignación, ubicación y colocación en campo sea correcto a lo que cotice, el período será de 5 días calendarios, toda previa comunicación al correo obraforestalesunalm@gmail.com para comunicar el rango horario en que realizará la visita. En todos los casos, la realización de la visita será facultativa para el proveedor.
	MANTENIMIENTO PREVENTIVO	No aplica
	SOPORTE TÉCNICO	No aplica
GARANTÍA	No aplica	



9.	OTRAS OBLIGACIONES DE PARTE DEL PROVEEDOR	
	SEGUROS APLICABLES	No aplica
CONFIDENCIALIDAD	<p>a) EL CONTRATISTA se compromete a mantener en reserva y a no revelar a terceros, sin previa autorización escrita de la UNALM, toda información que le sea suministrada por ésta última y/o sea obtenida en el ejercicio de las actividades a desarrollarse o conozca directa o indirectamente durante el proceso de selección o para la realización de sus tareas, excepto en cuanto resultare estrictamente necesario para el cumplimiento del Contrato.</p> <p>b) EL CONTRATISTA deberá mantener a perpetuidad la confidencialidad y reserva absoluta en el manejo de cualquier información y documentación a la que se tenga acceso a consecuencia del procedimiento de selección y la ejecución del contrato, quedando prohibida revelarla a terceros.</p> <p>c) Dicha obligación comprende la información que se entrega, como también la que se genera durante la realización de las actividades previas a la ejecución del contrato, durante su ejecución y la producida una vez que se haya concluido el contrato.</p> <p>d) Dicha información puede consistir en informes, recomendaciones, cálculos, documentos y demás datos compilados o recibidos por EL CONTRATISTA.</p>	



UNIVERSIDAD NACIONAL AGRARIA LA MOLINA

ANEXO N° 02 ESPECIFICACIONES TÉCNICAS DE CONTRATOS MENORES PARA LA CONTRATACIÓN DE BIENES

	<p>e) Asimismo, aun cuando sea de índole pública, la información vinculada al procedimiento de contratación, incluyendo su ejecución y conclusión, no podrá ser utilizada por EL CONTRATISTA para fines publicitarios o de difusión por cualquier medio sin obtener la autorización correspondiente de LA UNALM.</p> <p>f) Los documentos técnicos, estudios, informes, grabaciones, películas, programas informáticos y todos los demás que formen parte de su Oferta y que se deriven de las prestaciones contratadas serán de exclusiva propiedad de LA UNALM. En tal sentido, queda claramente establecido que EL CONTRATISTA no tiene ningún derecho sobre los referidos productos, ni puede venderlos, cederlos o utilizarlos para otros fines que no sean los que se deriven de la ejecución del contrato.</p> <p>g) Finalmente, queda establecido que EL CONTRATISTA es responsable de garantizar la integridad de la información o del procesamiento a la cual tiene acceso, entendiéndose por ello que la información se mantenga inalterada ante accidentes o intentos de manipulación maliciosos realizados por terceros; y que sólo se podrá modificar la información mediante autorización expresa de LA UNALM.</p> <p>h) Asimismo, EL CONTRATISTA declara que se somete a las disposiciones previstas por la Ley de Protección de Datos Personales, su reglamento, directiva y demás normas conexas, complementarias, modificatorias y/o sustitutorias; haciendo dicho compromiso extensivo a sus trabajadores y cualquier personal a su cargo, responsabilizándose ante cualquier incumplimiento generado.</p>
PROPIEDAD INTELECTUAL	<p>a) EL CONTRATISTA se compromete a no usar el nombre de la UNALM ni hacer referencia al bien o servicio materia del presente contrato, en cualquier promoción, publicidad o anuncio, sin previa autorización de la UNALM. Los documentos técnicos, estudios, informes, grabaciones, películas, programas y todos los demás que formen parte de su oferta y que se deriven de las prestaciones contratadas serán de propiedad exclusiva de la UNALM. La UNALM no se hace responsable por el uso por cuenta del contratista respecto de productos protegidos por las leyes aplicables a derechos de propiedad intelectual nacional o internacional.</p> <p>b) EL CONTRATISTA deberá indemnizar y eximir de cualquier responsabilidad a LA UNALM y a sus empleados y funcionarios, por cualquier litigio, acción legal o procedimiento administrativo, reclamación, demanda, pérdida, daño, costo y gasto cualquiera sea su naturaleza, incluidos los honorarios y gastos de representación legal, en los cuales pueda incurrir LA UNALM como resultado de cualquier trasgresión o supuesta trasgresión de cualquier patente, uso de modelo, diseño registrado, marca registrada, derechos de autor o cualquier otro derecho de propiedad intelectual que estuviese registrado o de alguna otra forma existente a la fecha del Contrato debido a la instalación del servicio por parte de EL CONTRATISTA.</p> <p>c) Si se entablara una demanda o reclamación contra LA UNALM como resultado de cualquiera de las situaciones indicadas, LA UNALM notificará con prontitud al contratista, y éste podrá, a su propio costo y a nombre de LA UNALM, proceder con tales acciones legales o reclamaciones y llevar a cabo cualquier negociación pertinente para la resolución de tales demandas o reclamaciones.</p> <p>d) Si EL CONTRATISTA no cumpliera con la obligación de informar la Entidad dentro del plazo de ley contado a partir de la fecha del recibo de tal notificación, de su intención de proceder con cualquier acción legal o reclamación, LA UNALM tendrá derecho a emprender dichas acciones o reclamaciones a nombre propio.</p> <p>e) LA UNALM se compromete a brindarle al contratista, cuando éste así lo solicite, cualquier asistencia que estuviese a su alcance para que EL CONTRATISTA pueda contestar las citadas acciones legales o reclamaciones. La Entidad será reembolsada por EL CONTRATISTA por todos los gastos razonables en que hubiera incurrido.</p>
SEGURIDAD Y SALUD EN EL TRABAJO.	EL CONTRATISTA se compromete a cumplir y a observar lo establecido en la Ley de Seguridad y Salud en el Trabajo y su Reglamento, así como de otras disposiciones legales vinculadas durante la ejecución de las prestaciones a su cargo; obligándose a dotar, proveer y/o administrar a cada





UNIVERSIDAD NACIONAL AGRARIA LA MOLINA

ANEXO N° 02
ESPECIFICACIONES TÉCNICAS DE CONTRATOS MENORES PARA LA
CONTRATACIÓN DE BIENES

	<p>uno de sus trabajadores los implementos de seguridad que corresponda de acuerdo al grado y/o nivel de riesgo que pueda evidenciarse en el desarrollo de las actividades propias de la presente contratación dentro de las instalaciones de LA UNALM; así como garantizar la contratación de los respectivos seguros de acuerdo a la normatividad vigente.</p> <p>Del mismo modo, EL CONTRATISTA se compromete a cumplir y respetar cada una de las medidas de seguridad previstas en el Reglamento Interno de Seguridad y Salud en el Trabajo de LA UNALM; el cual será entregado por LA UNALM a la suscripción del contrato. El incumplimiento o inobservancia de estas medidas será considerado como un incumplimiento de obligaciones contractuales, pudiéndose dar inicio al procedimiento de resolución de contrato, de conformidad con lo establecido en la LEY GENERAL DE CONTRATACIONES PÚBLICAS y su REGLAMENTO.</p>
GARANTÍAS	<p>El cumplimiento de las obligaciones de los contratistas debe ser garantizado a través de los mecanismos establecidos en la presente ley, a fin de cubrir el adelanto de pago, y el fiel cumplimiento del contrato, así como el fiel cumplimiento de las prestaciones accesorias.</p> <p>De acuerdo con lo señalado en el Artículo 139 del Reglamento de la Ley General de Contrataciones Públicas, no se otorga garantía de fiel cumplimiento del contrato ni garantía de fiel cumplimiento por prestaciones accesorias, en los contratos de bienes y servicios cuyos montos sean menores o iguales a 50 UIT.</p> <p>Dada la naturaleza del contrato menor cuyo objeto de contratación es relacionado a bienes y servicios no es aplicable la garantía por adelantos directos.</p>
CLAUSULA ANTICORRUPCIÓN Y ANTISOBORNO	<p>A la suscripción del contrato, EL CONTRATISTA declara y garantiza no haber ofrecido, negociado, prometido o efectuado ningún pago o entrega de cualquier beneficio o incentivo ilegal, de manera directa o indirecta, a los evaluadores del proceso de contratación o cualquier servidor de la entidad contratante.</p> <p>Asimismo, EL CONTRATISTA se obliga a mantener una conducta proba e íntegra durante la vigencia del contrato, y después de culminado el mismo en caso existan controversias pendientes de resolver, lo que supone actuar con probidad, sin cometer actos ilícitos, directa o indirectamente.</p> <p>Aunado a ello, EL CONTRATISTA se obliga a abstenerse de ofrecer, negociar, prometer o dar regalos, cortesías, invitaciones, donativos o cualquier beneficio o incentivo ilegal, directa o indirectamente, a funcionarios públicos, servidores públicos, locadores de servicios o proveedores de servicios del área usuaria, de la dependencia encargada de la contratación, actores del proceso de contratación y/o cualquier servidor de la entidad contratante, con la finalidad de obtener alguna ventaja indebida o beneficio ilícito. En esa línea, se obliga a adoptar las medidas técnicas, organizativas y/o de personal necesarias para asegurar que no se practiquen los actos previamente señalados.</p> <p>Adicionalmente, EL CONTRATISTA se compromete a denunciar oportunamente ante las autoridades competentes los actos de corrupción o de inconducta funcional de los cuales tuviera conocimiento durante la ejecución del contrato con LA ENTIDAD CONTRATANTE.</p> <p>Tratándose de una persona jurídica, lo anterior se extiende a sus accionistas, participacionistas, integrantes de los órganos de administración, apoderados, representantes legales, funcionarios, asesores o cualquier persona vinculada a la persona jurídica que representa; comprometiéndose a informarles sobre los alcances de las obligaciones asumidas en virtud del presente contrato.</p> <p>Finalmente, el incumplimiento de las obligaciones establecidas en esta cláusula, durante la ejecución contractual, otorga a LA ENTIDAD CONTRATANTE el derecho de resolver total o parcialmente el contrato. Cuando lo anterior se produzca por parte de un proveedor adjudicatario de los catálogos electrónicos de acuerdo marco, el incumplimiento de la presente cláusula conllevará que sea excluido de los Catálogos Electrónicos</p>





UNIVERSIDAD NACIONAL AGRARIA LA MOLINA

ANEXO N° 02
ESPECIFICACIONES TÉCNICAS DE CONTRATOS MENORES PARA LA
CONTRATACIÓN DE BIENES

		de Acuerdo Marco. En ningún caso, dichas medidas impiden el inicio de las acciones civiles, penales y administrativas a que hubiera lugar.
SOLUCIÓN CONTROVERSIAS	DE	Todas las controversias que surjan entre las partes sobre la validez, nulidad, interpretación, ejecución, terminación o eficacia de los contratos menores se resuelven mediante conciliación, conforme lo dispuesto en el artículo 81 de la Ley General de Contrataciones Públicas.
RESOLUCIÓN CONTRATO	DE	Cualquiera de las partes puede resolver el contrato, de conformidad con el artículo 68 de la Ley N° 32069, Ley General de Contrataciones Públicas. De encontrarse en alguno de los supuestos de resolución del contrato, LAS PARTES proceden de acuerdo a lo establecido en el artículo 122 del Reglamento de la Ley N° 32069, Ley General de Contrataciones Públicas, aprobado por Decreto Supremo N° 009-2025-EF.
GESTIÓN DE RIESGOS		LAS PARTES realizan la gestión de riesgos de acuerdo con lo establecido en la orden de compra y los documentos que lo conforman, a fin de tomar decisiones informadas, aprovechando el impacto de riesgos positivos y disminuyendo la probabilidad de los riesgos negativos y su impacto durante la ejecución contractual, considerando la finalidad pública de la contratación.

Firma del Jefe del Área Usuaría
o Área Técnica Estratégica

Nota: Este documento deberá contar íntegramente con V° B° y sello del AU o ATE que formula el requerimiento