

TERMINO DE REFERENCIA N° TDR-011638-2025-MIDAGRI-AGROMERCADO/DGOP

1. ÁREA USUARIA

DIRECCIÓN DE GESTIÓN DE LA OFERTA PRODUCTIVA

2. OBJETO DE LA CONTRATACIÓN

CONTRATACIÓN DE UNA PERSONA NATURAL Y/O JURIDICA PARA BRINDAR EL SERVICIO DE INSTALACIÓN DE CASETA DEFINITIVA DE PROTECCIÓN DE GRUPO ELECTRÓGENO PARA EL MÓDULO DE MADURACIÓN DE QUESOS EN EL DISTRITO DE CALQUIS EL MARCO DE LA EJECUCION DEL PROYECTO “MEJORAMIENTO Y AMPLIACIÓN DE LOS SERVICIOS DE APOYO AL DESARROLLO PRODUCTIVO DE 8 UNIDADES PRODUCTORAS, 8 DISTRITOS DE 8 PROVINCIAS DE 8 DEPARTAMENTOS” – CUI 2613870.

3. FINALIDAD DE LA CONTRATACIÓN

Brindar acceso adecuado a los productos de leche y derivados lácteos a los servicios de apoyo al desarrollo comercial para el fortalecimiento de la cadena productiva lácteos, mediante la ejecución del proyecto “MEJORAMIENTO Y AMPLIACION DE LOS SERVICIOS DE APOYO AL DESARROLLO PRODUCTIVO DE 8 UNIDADES PRODUCTORAS, 8 DISTRITOS DE 8 PROVINCIAS DE 8 DEPARTAMENTOS” - CUI N° 2613870.

4. ACTIVIDADES

Servicio de instalación de una caseta definitiva de protección para grupo electrógeno con los siguientes detalles:

- 1.50 metros de ancho, 2.50 metros de largo, 2.50 metros de alto, con cerramiento conformado por columnas de tubo de 2"x2"x3mm, base de columna con plancha de 150x150x12.7 mm con 4 pernos anclaje 1/2x 5" longitud de 150 x vigas y correas de tubo 2"x2"x2mm, malla de alambre galvanizado 2"x2"x1/8" y forro en TR4 x 0.5 mm, puerta abatible con marco de 2"X2"x2mm y malla de alambre galvanizado: 2"x2"x1/8", incluir pintado de columnas, vigas y correas con base epóxica y pintura epóxica de color azul (según detalle en el plano).

- Suministro de protector de lona impermeable de alta resistencia para grupo electrógeno de dimensiones: 1956 x 756 x 1100 mm, de color azul, negro o gris.

- Servicio de instalación de plataforma de concreto 210 kg/cm² de 756 mm de ancho, 1956 mm de largo y 100 mm de altura, previo picado y anclaje de 10 espárragos de acero de 3/8" por 15 cm de lago distribuidos de manera equidistante (según detalle en el plano).

- El proveedor del servicio en comunicación con el coordinador macro regional I, deberá realizar una inspección en campo antes de empezar con la ejecución del servicio y cualquier consulta y/o propuesta de modificación a los términos de referencia para mejorar la calidad del servicio, deberá ser ingresado por mesa de partes de la entidad, hasta los 03 días calendario posteriores a la notificación de la orden de servicio.

- Condición de entrega del servicio: servicio integral, incluyendo materiales, mano de obra, herramientas y equipos necesarios para su correcta instalación.

- Cualquier daño ocasionado a la estructura original durante la prestación del servicio será de entera responsabilidad del proveedor.

-Se anexan planos y ficha técnica del grupo electrógeno



Firmado digitalmente por DEZA
CASTILLA Jhordan Steeve FAU
20514859559 hard
Motivo: Doy V° B°
Fecha: 13.11.2025 15:15:28 -05:00

5. ENTREGABLES



Firmado digitalmente por:
LOPEZ TORRES Gisella
Catherine FIR 40500419 hard
Motivo: Doy V° B°
Fecha: 12/11/2025 20:15:55-0500



Firmado digitalmente por:
AMPUERO TRIGOSO GUSTAVO
FIR 42015343 hard
Motivo: Doy V° B°
Fecha: 12/11/2025 20:14:20-0500

N°	ENTREGABLE
1	Carta de solicitud de pago que incluya: panel fotográfico del servicio y comprobante de pago.

6. PLAZO DE EJECUCION

El plazo de ejecución del servicio será en un plazo de siete (07) días calendario, a partir del día siguiente de notificada la orden del servicio.

7. LUGAR DE LA PRESTACIÓN / EJECUCIÓN DEL SERVICIO

La prestación del servicio se realizará en el módulo de maduración de quesos, ubicado en el caserío Gordillos, distrito de Calquis, provincia de San Miguel en la región Cajamarca - Asociación de Productores Agropecuarios Piedra Trompa.

8. REQUISITOS DEL PROVEEDOR

Para efectuar el presente servicio el proveedor debe cumplir con los siguientes requisitos:

- Persona natural o jurídica dedicada al rubro edificaciones.
- Se considerará experiencia en similares al servicio de reparaciones, instalaciones, acondicionamiento, mantenimiento de edificaciones cumpliendo con mínima una (01) contratación, lo cual se acreditará con contratos u ordenes de servicio y/o constancia y/o cualquier otro documento que de manera fehaciente acredite su experiencia.
- No estar impedido de contratar con el Estado
- RUC activo y habido
- RNP Vigente
- Contar con Código de Cuenta Interbancaria (CCI) vinculada al RUC

Toda comunicación con la entidad es a través de la mesa de partes virtual con el CUT correspondiente de su notificación a la página <https://sisged.agromercado.gob.pe/mpd>

9. MATERIALES, EQUIPOS E INSTALACIONES REQUERIDOS PARA LA EJECUCION DEL SERVICIO

No aplica

10. RECURSOS Y FACILIDADES PROVISTAS POR LA ENTIDAD

No aplica

11. PRECIO / CONTRAPRESTACIÓN DEL SERVICIO

De acuerdo al mercado

12. MODALIDAD DE PAGO

La forma de pago será en un único pago mediante depósito a cuenta interbancaria (C.C.I.) indicada por el contratado a la entidad, previa aprobación del servicio con su respectiva conformidad del servicio.

13. PENALIDADES

Penalidad por Mora: En ese caso incluye lo siguiente:

En caso de retraso injustificado en la ejecución de las prestaciones objeto de la Orden, se aplica automáticamente una penalidad por mora por cada día del retraso, calculado de acuerdo a la siguiente fórmula:

Penalidad Diaria = 0.10 x Monto

F x Plazo en Días

Donde F tendrá los siguientes valores:

- Para Bienes y Servicios, F = 0.40

Tanto el monto como el plazo, se refieren según corresponda, a la Orden, o en caso éste involucre obligaciones de ejecución periódica, a la prestación parcial que fuera materia del retraso.

14. OTRAS PENALIDADES

No aplica

15. RESPONSABLE DE DAR LA CONFORMIDAD

La conformidad estará a cargo de la Dirección de Gestión de la Oferta Productiva, previo V°B° del Coordinador general, supervisor y/o inspector del proyecto Prolacteos

16. MODIFICACIÓN DE LA ORDEN DE SERVICIO

Cualquiera de las partes puede resolver, total o parcialmente el orden y/o contrato, de conformidad con el artículo 68 de la Ley N°32069, Ley General de Contrataciones Publicas, por caso fortuito o fuerza mayor que imposibilite de manera definitiva la continuación de la orden o por hecho sobreviniente al perfeccionamiento de la orden que no sea imputable a alguna de las partes o por mutuo acuerdo de las partes, siendo necesario para este último el visto bueno (V°B°) del área usuaria. Son causales de resolución de contrato la presentación con información inexacta o falsa de la Declaración Jurada de Prohibiciones e Incompatibilidades a que se hace referencia en la Ley de prevención y mitigación del conflicto de intereses en el acceso y salida de personal del servicio público. Asimismo, en caso se incumpla con los impedimentos señalados en el artículo 5 de dicha ley se aplicará la inhabilitación por cinco años para contratar o prestar servicios al Estado, bajo cualquier modalidad.

17. RESOLUCIÓN DE CONTRATO POR INCUMPLIMIENTO

Cualquiera de las partes puede resolver la orden por caso fortuito o fuerza mayor que imposibilite de manera definitiva la continuación de la orden o por hecho sobreviniente al perfeccionamiento de la orden que no sea imputable a alguna de las partes o por mutuo acuerdo de las partes, siendo necesario para este último el visto bueno (V°B°) del área usuaria. Son causales de resolución de contrato la presentación con información inexacta o falsa de la Declaración Jurada de Prohibiciones e Incompatibilidades a que se hace referencia en la Ley de prevención y mitigación del conflicto de intereses en el acceso y salida de personal del servicio público. Asimismo, en caso se incumpla con los impedimentos señalados en el artículo 5 de dicha ley se aplicará la inhabilitación por cinco años para contratar o prestar servicios al Estado, bajo cualquier modalidad.

18. DECLARACIÓN

Para efectos de la presente contratación, se deja en constancia de lo siguiente:

- Los servicios requeridos no pueden ser prestados por el personal de la entidad.
- Los servicios tienen carácter temporal o eventual (no permanente).

19. LEY DE SEGURIDAD Y SALUD EN EL TRABAJO

El proveedor del servicio debe cumplir con lo estipulado en la Ley N° 29783 y su Reglamento para la atención del presente requerimiento, de ser el caso.

20. PROTECCIÓN DE DATOS PERSONALES

El proveedor del servicio y la entidad declaran y reconocen que cualquier intercambio de datos personales que podrían contener datos sensibles que pueda producirse entre las partes, en el marco del cumplimiento de la prestación serán sometidas a los principios, medidas y disposiciones previstas en la Ley N° 29733, Ley de Protección de Datos Personales, su reglamento, directiva y demás normas modificatorias, complementarias y

conexas.

En caso de que el proveedor del servicio transfiera a la entidad datos personales de sus colaboradores, clientes o de terceros en el marco de la ejecución de la prestación, el proveedor del servicio declara que para ello cuenta con el consentimiento libre, previo, voluntario, expreso, informado e inequívoco de cada uno de los titulares de los datos personales.

El proveedor del servicio, en el marco del cumplimiento de la prestación, podrá proporcionar a la entidad los datos personales de sus colaboradores, clientes o terceros para el tratamiento de los mismos, sin que ello implique la transferencia de los mencionados datos, asumiendo la entidad la condición de encargada del tratamiento de los datos personales proporcionados por el proveedor.

La entidad declara que los datos personales proporcionados al proveedor, así como aquellos generados o recopilados en el marco de la prestación serán tratados de forma confidencial y estarán sujetos a estrictas medidas de seguridad, conforme lo dispone la Ley N° 29733, Ley de Protección de Datos Personales, su reglamento, directiva y demás normas modificatorias, complementarias y conexas.

De la misma manera, en caso que la entidad proporcione datos personales o éstos deban ser recopilados o generados por el proveedor, en el marco del cumplimiento de la prestación, el proveedor del servicio declara conocer que asume la condición de encargado del tratamiento y, por tanto, se compromete a no utilizar o tratar los datos personales proporcionados, generados o recopilados con una finalidad distinta a aquella por la que le fueron entregados o por la que son generados o recopilados, así como a no transferirlos o divulgarlos a terceros, con excepción de entidades públicas que lo soliciten en el marco del cumplimiento de sus funciones debidamente sustentadas, o por el Poder Judicial cuando sea solicitado mediante orden judicial correspondiente, debiéndose notificar al Instituto Nacional de Defensa de la Competencia y de la Protección de la Propiedad Intelectual (Indecopi) dentro de las veinticuatro (24) horas de recibido el requerimiento. Asimismo, el proveedor de servicio se compromete a que los datos personales proporcionados por la entidad serán tratados de forma confidencial y estarán sujetos a estrictas medidas de seguridad, en seguimiento de la Ley N° 29733, Ley de Protección de Datos Personales, su reglamento, directiva y demás normas modificatorias, complementarias y conexas.

En caso que la entidad y/o proveedor del servicio asuman la condición de encargados del tratamiento de datos personales que se pudieran proporcionar entre sí, se comprometen a conservarlos por el plazo de dos (2) años contados desde la culminación de la finalidad de la prestación, debiendo una vez vencido dicho plazo destruir los datos que se encuentren en su poder o en el de sus colaboradores o funcionarios, en un plazo no mayor a cinco (5) días hábiles.

La entidad y el proveedor del servicio declaran tener conocimiento y adherirse a las disposiciones previstas por la Ley N° 29733, Ley de Protección de Datos Personales, su reglamento, directiva y demás normas modificatorias, complementarias y conexas.

21. CLÁUSULA ANTICORRUPCIÓN Y ANTISOBORNO

EL PROVEDOR, declara y garantiza no haber, directa o indirectamente, o tratándose de una persona jurídica a través de sus socios, integrantes de los órganos de administración, apoderados, representantes legales, funcionarios, asesores o personas vinculadas a las que se refiere el artículo del Reglamento de la Ley General de Contrataciones Públicas, ofrecido, negociado o efectuado, cualquier pago o, en general, cualquier beneficio o incentivo ilegal en relación al contrato.

El/la proveedor/a acepta expresamente que él/ella, su(s) socio(s)a(s), o su(s) representantes(s) no llevará(n) a cabo acciones que están prohibidas por las leyes y otras normas de anticorrupción, así también se obliga(n) a no efectuar algún pago, ni ofrecer o transferir algún valor, o cualquier beneficio o incentivo, directa o indirectamente, a un funcionario(a) o empleado/a gubernamental o cualquier tercero/a relacionado/a con el servicio aquí establecido de manera que pudiese violar las leyes u otras normas anticorrupción, sin restricción alguna. Asimismo, el/la proveedor/a acepta conducirse, durante la ejecución de la prestación con honestidad, probidad, veracidad e integridad y de no cometer actos ilegales o de corrupción, directa o indirectamente, o a través de sus socios(as), accionistas, participantes, integrantes de los órganos de administración, apoderados/as, representantes legales, funcionarios(as), asesores/as y personas vinculadas, en concordancia a lo establecido en el artículo N°30 de la Ley

N°32069 Ley General de Contrataciones Publicas. El/la proveedor/a, socios/as, o su(s) representante(s) se compromete(n) a comunicar a las autoridades competentes, de manera directa y oportuna, cualquier acto o conducta ilícita o corrupta de la que tuviera conocimiento; además, de adoptar medidas técnicas, organizativas y/o de personal apropiadas para evitar los referidos actos o prácticas. El incumplimiento de las mencionadas cláusulas, durante la ejecución contractual, da derecho a que esta entidad resuelva automáticamente el contrato contenido en una orden de compra u orden de servicio y de pleno derecho, bastando la sola comunicación a el/la proveedor/a, o su(s) representante(s) informando el hecho y que se ha producido dicha resolución, sin perjuicio de las acciones civiles, penales y administrativas a que hubiere lugar.

22. DISPOSICIONES FINALES

En caso de presentarse aspectos no contemplados en los presentes términos de referencia, se aplicará de manera supletoria el Código Civil, así también como las normas y las leyes pertinentes que puedan ser aplicables.

23. RESPONSABILIDAD POR VICIOS OCULTOS

El plazo de responsabilidad del proveedor por la calidad ofrecida y por los vicios ocultos de los servicios ofertados es de un (1) año contado a partir de la última conformidad otorgada.

24. TIPO DE INVITACIÓN

ABIERTA

25. JUSTIFICACIÓN DEL TIPO DE INVITACIÓN

26. CÓDIGO ÚNICO DE INVERSIÓN

2613870

27. DESCRIPCIÓN CÓDIGO ÚNICO DE INVERSIÓN

MEJORAMIENTO Y AMPLIACION DE LOS SERVICIOS DE APOYO AL DESARROLLO PRODUCTIVO DE 8 UNIDADES PRODUCTORAS, 8 DISTRITOS DE 8 PROVINCIAS DE 8 DEPARTAMENTOS

28. GARANTÍAS

No Aplica

29. SOLUCIÓN DE CONTROVERSIAS

Las controversias que surjan entre las partes durante la ejecución del contrato se resuelven mediante conciliación o arbitraje, según el acuerdo de las partes. Cualquiera de las partes tiene derecho a iniciar el arbitraje a fin de resolver dichas controversias dentro del plazo de caducidad previsto en los artículos N°76 y N°77 de la Ley N°32069 Ley General de Contrataciones Publicas. El arbitraje será institucional y resuelto por Árbitro Único. LA ENTIDAD señala las instituciones arbitrales siguientes: 1. Centro de Arbitraje de la Cámara de Comercio de Lima. 2. Centro de Arbitraje y Resolución de Conflictos de la Pontificia Universidad Católica del Perú. 3. Cámara de Comercio Americana del Perú - AmCham Perú

30. GESTIÓN DE RIESGOS

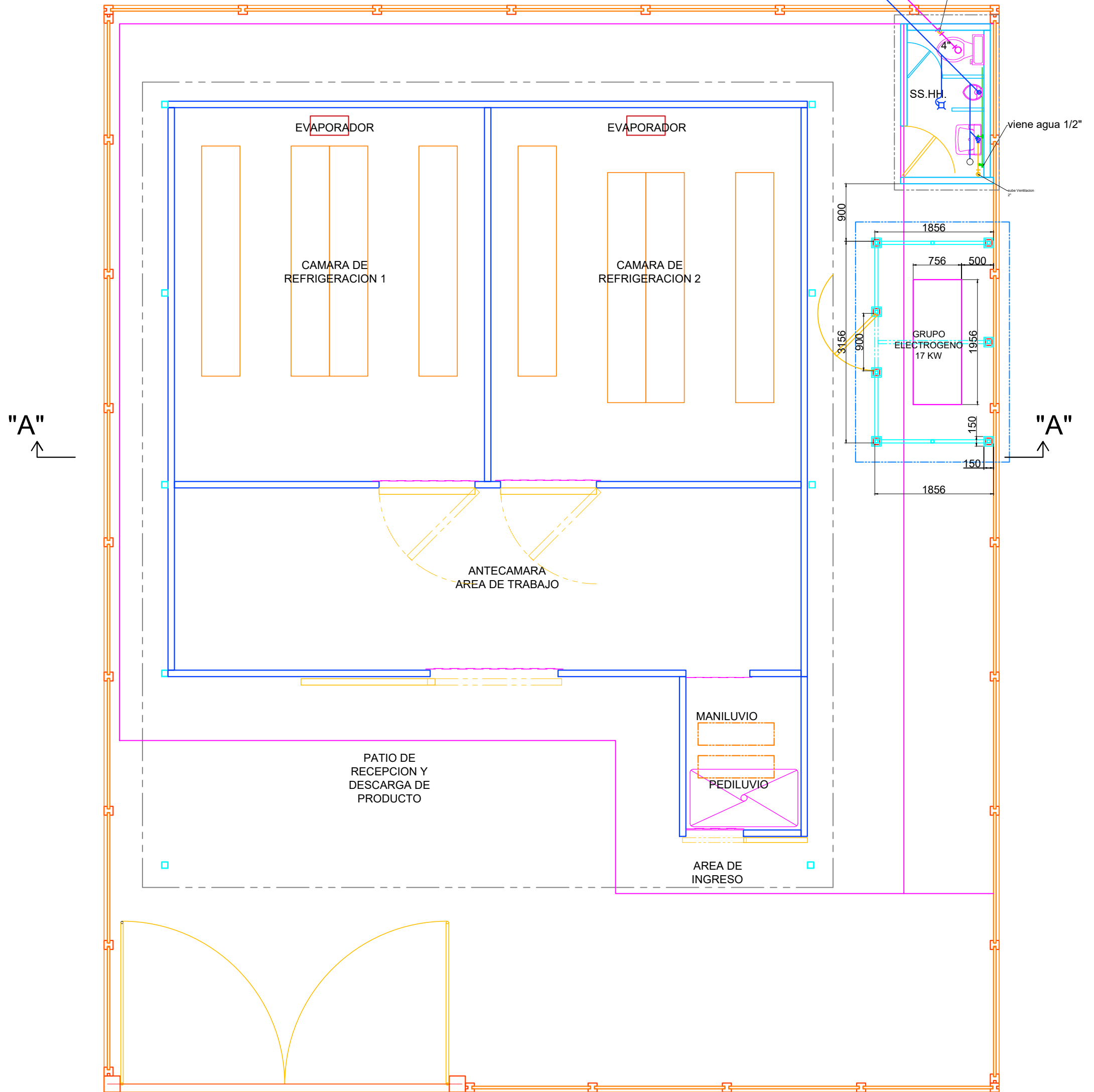
Las partes realizan la gestión de riesgo de acuerdo con lo establecido en presente contrato, a fin de tomar decisiones informadas, aprovechando el impacto de riesgos positivos y disminuyendo la probabilidad de los riesgos negativos y su impacto durante la ejecución contractual, considerando la finalidad de la contratación. Contratación de servicios: Al igual que en la compra de bienes, se podrían dar comportamientos irregulares como: (i) Favorecimiento indebido, (ii) Acceso a ventajas indebidas y (iii) Conflicto de intereses. (De corresponder el área usuaria, lo detallara en el numeral 4)

31. CLAÚSULA DE CUMPLIMIENTO

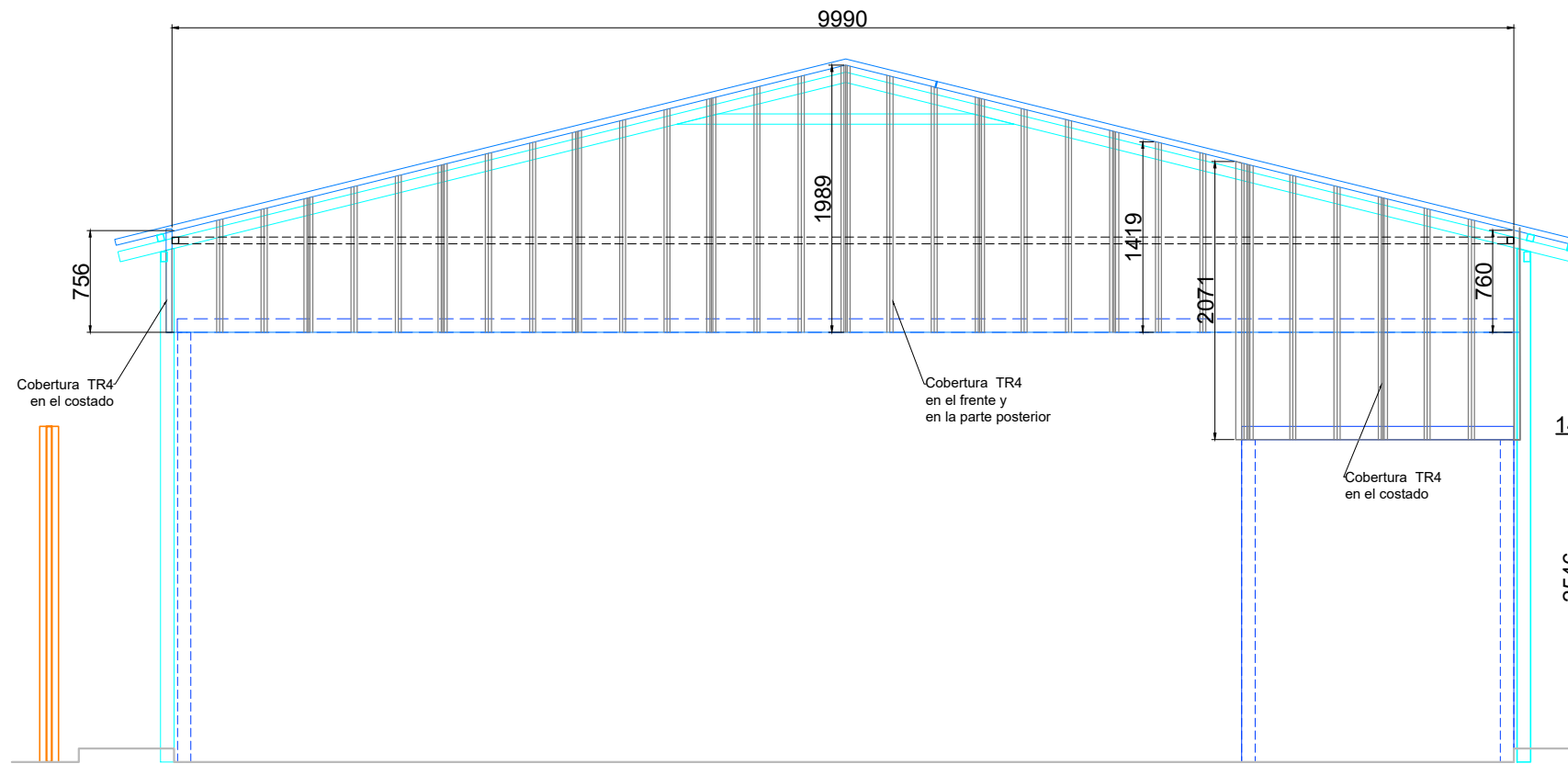
Son causales de resolución de contrato la presentación con información inexacta o falsa de la Declaración Jurada de Prohibiciones e Incompatibilidades a que se hace referencia en la Ley de prevención y mitigación del conflicto de intereses en el acceso y salida de personal del servicio público. Asimismo, en caso se incumpla con los impedimentos señalados en el artículo 5 de dicha ley se aplicará la inhabilitación por cinco años para contratar o prestar servicios al Estado, bajo cualquier modalidad

AGUA DE INODOROS - 4"

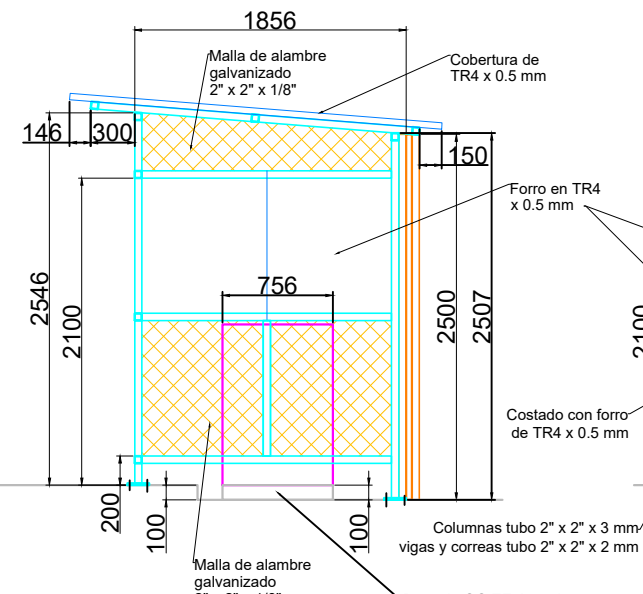
AGUA LAVABOS Y URINARIO - 4"



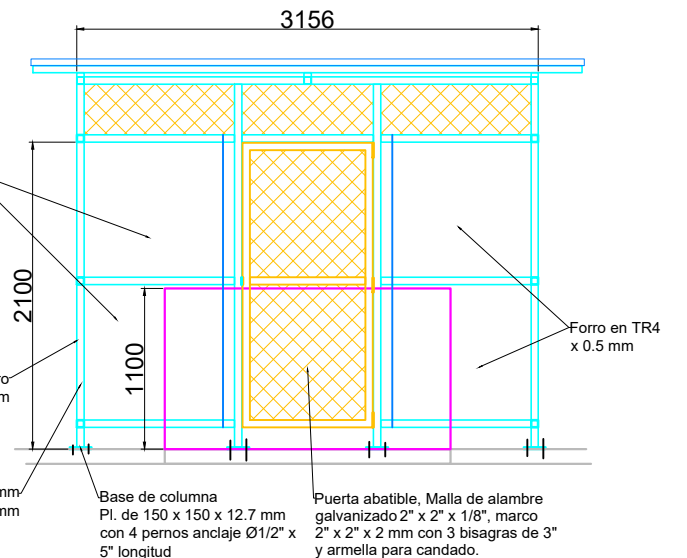
VISTA PLANTA



SECCION "A - A"



VISTA LATERAL DERECHO DE CASETA



VISTA FRONTAL DE CASETA

Base de GG.EE. losa de concreto de 0.756 x 1.956 x 0.10 mt, F'c 210 kg/cm² con malla de Ø3/8" @ 0.30 en ambas direcciones y anclado al concreto antiguo con 10 Ø3/8" x 150 mm largo, picar concreto antiguo para mejorar adherencia.

Base de columna Pl. de 150 x 150 x 12.7 mm con 4 pernos anclaje Ø1/2" x 5" longitud

Puerta abatible, Malla de alambre galvanizado 2" x 2" x 1/8", marco 2" x 2" x 2 mm con 3 bisagras de 3" y armella para candado.

Columnas tubo 2" x 2" x 3 mm vigas y correas tubo 2" x 2" x 2 mm

Costado con forro de TR4 x 0.5 mm

Forro en TR4 x 0.5 mm

Forro en TR4 x 0.5 mm

Malla de alambre galvanizado 2" x 2" x 1/8"

Malla de alambre galvanizado 2" x 2" x 1/8"

Malla de alambre galvanizado 2" x 2" x 1/8"

Malla de alambre galvanizado 2" x 2" x 1/8"

Malla de alambre galvanizado 2" x 2" x 1/8"

Malla de alambre galvanizado 2" x 2" x 1/8"

Malla de alambre galvanizado 2" x 2" x 1/8"

Malla de alambre galvanizado 2" x 2" x 1/8"

Malla de alambre galvanizado 2" x 2" x 1/8"

Malla de alambre galvanizado 2" x 2" x 1/8"

Malla de alambre galvanizado 2" x 2" x 1/8"

Malla de alambre galvanizado 2" x 2" x 1/8"

Malla de alambre galvanizado 2" x 2" x 1/8"

Malla de alambre galvanizado 2" x 2" x 1/8"

Malla de alambre galvanizado 2" x 2" x 1/8"

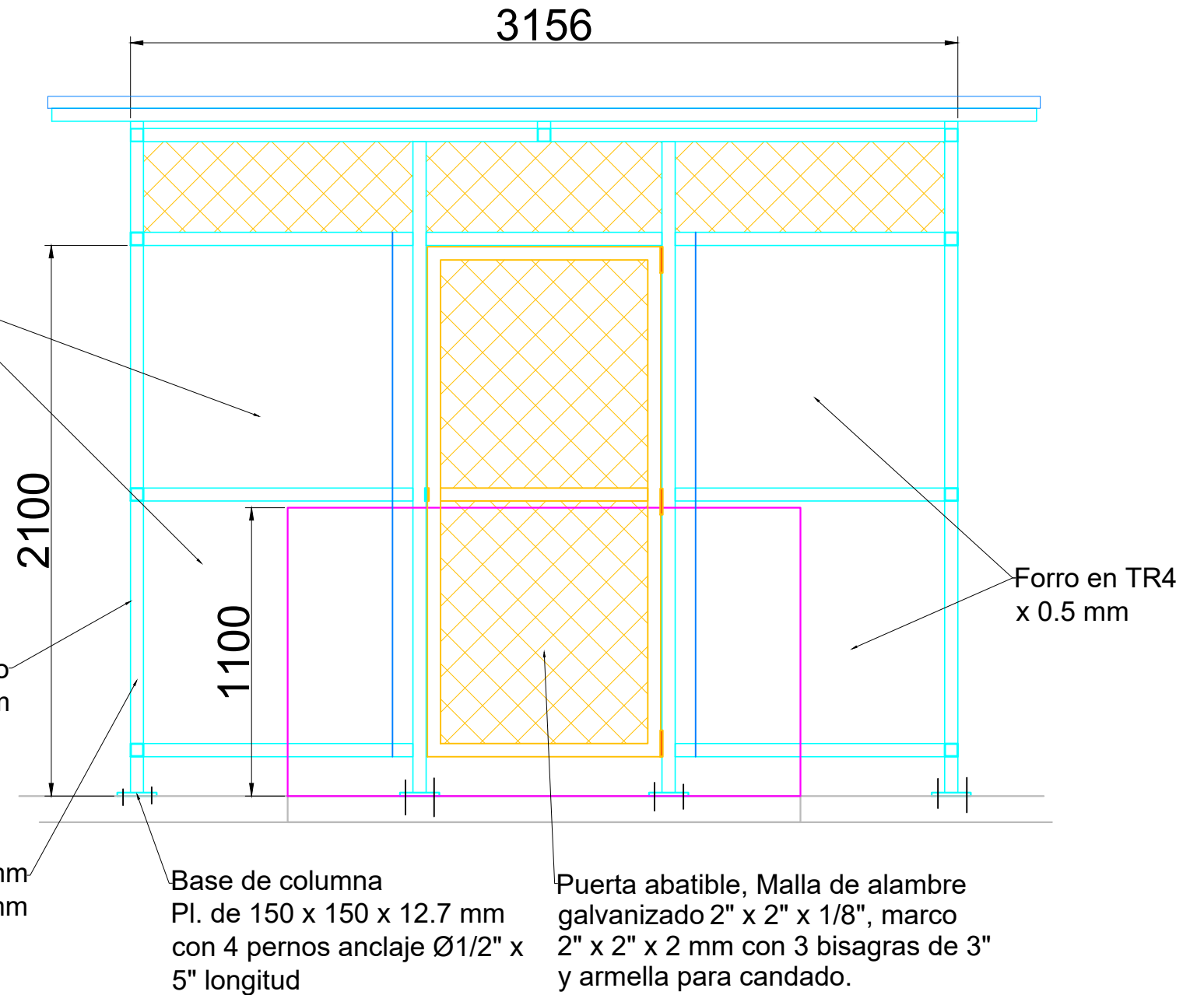
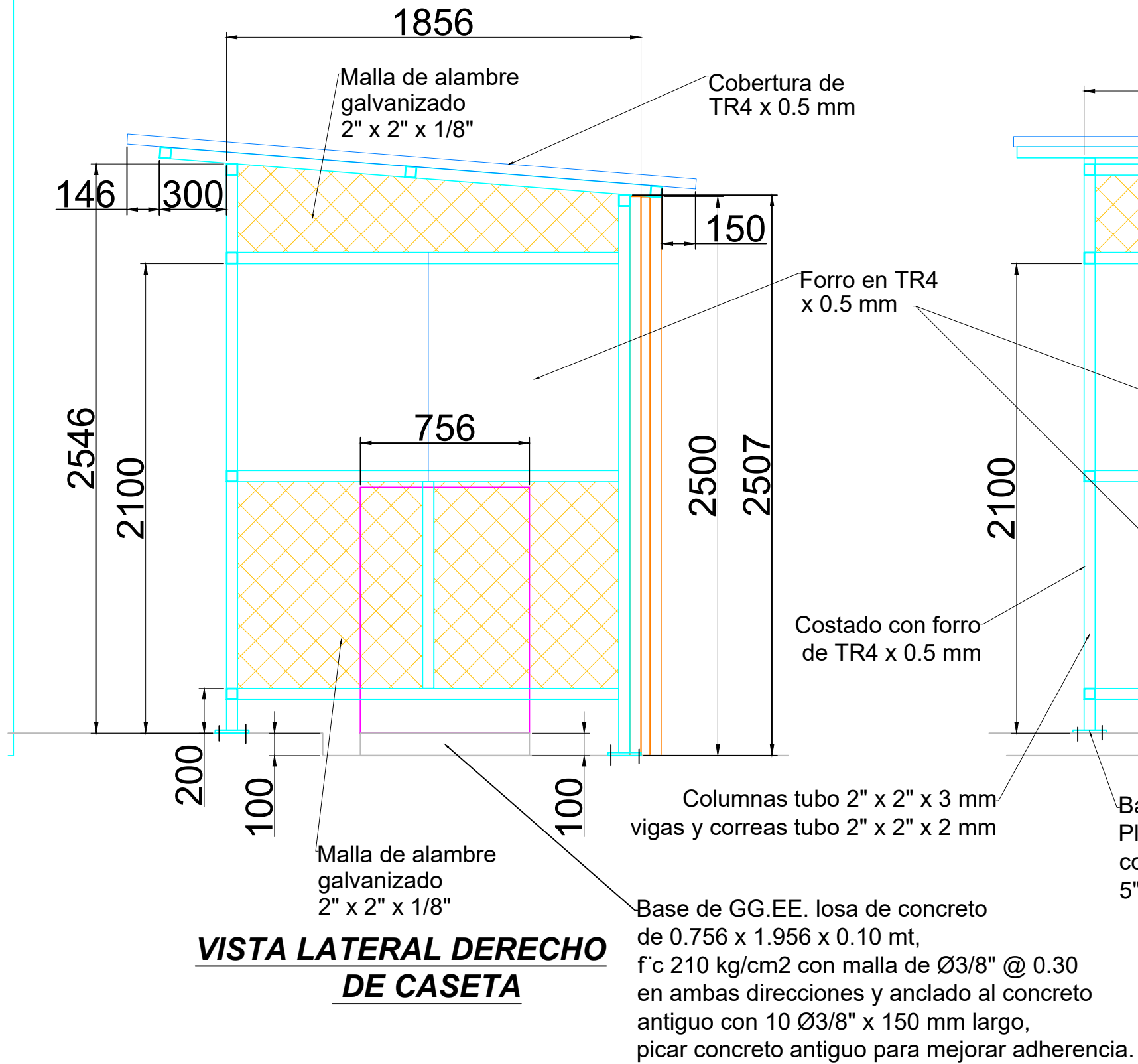
Malla de alambre galvanizado 2" x 2" x 1/8"

Malla de alambre galvanizado 2" x 2" x 1/8"

Malla de alambre galvanizado 2" x 2" x 1/8"

Malla de alambre galvanizado 2" x 2" x 1/8"

Malla de alambre galvanizado 2" x 2" x 1/8"



GENERADOR ENCAPSULADO



BON-DG-17KW-1P

- Potencia nominal : 17KW
- Tensión nominal : 120V/240V/380V y 440V trifásico
- Corriente : 155A
- Frecuencia nominal : 60Hz
- Factor de potencia : COS=1.0
- Consumo combustible 100% de carga : 4.73L/h
- Consumo aceite lubricante (L) : 0.05%
- Capacidad tanque combustible : 40L
- Ruido (dB) : 63dB/7m

- Potencia motor : 27.5kw - FAW 4DW91-38D
- Cilindros : 4
- Diámetro*carrera : 90*100mm
- Enfriamiento : Refrigeración por agua
- RPM : 1800r/min
- Modo de inicio : DC12V Arranque eléctrico

- Tipo : AVR (Regulador automático de voltaje)
- Conexión de fase eléctrica : 1 fase 4 cables
- Clase de aislamiento : H
- Clase de protección : IP23

- Peso Neto : 800kg
- Dimensiones : 1956 X 756 X 1100 mm

