

PEDIDO DE COMPRA N°

003327

UNIDAD EJECUTORA : 001 UNIVERSIDAD NACIONAL AGRARIA LA MOLINA
 NRO. IDENTIFICACIÓN : 000096

Tipo Uso : Consumo

Dirección Solicitante : 2268485.AMPLIA Y MEJ DEL SERVICIO DE ENERGIA ELECTRICA DE MEDIA Y BAJA TENSION -UNALM-II
 Entregar a Sr(a) : LEZAMA ROMERO ERWIN IBRAIM
 Fecha : 27/09/2025
 Actividad Operativa : C0655 2268485 - MEJORAMIENTO DE INFRAESTRUCTURA PARA EL SERVICIO DE ENERGÍA ELÉCTRI
 Motivo : BIENES DE MEDIA Y BAJA TENSION - U.O: 13.513.00.02

FF/Rb	META / MNEMONICO	Función	División Func.	Grupo Func.	Programa	Prod/Pry	Act/Ai/Obr
1-00	0057	22	048	0010	9002	2268485	4000040

Código	Descripción / Especificaciones Técnicas	Clasificador	Cantidad	Unidad Medida
280300080123	MANGA TERMOCONTRAIBLE 120 mm	2.6.2.2.2.4	150.00	METRO
281600211281	CABLE ELECTRICO TIPO NH 90 95 mm2 450 / 750 V COLOR AMARILLO VERDE	2.6.2.2.2.4	130.00	METRO
281600211286	CABLE ELECTRICO TIPO NH 90 16 mm2 450 / 750 V COLOR AMARILLO VERDE	2.6.2.2.2.4	20.00	METRO
285000020312	CONECTOR TUBULAR DE COBRE DE 10 mm2	2.6.2.2.2.4	12.00	UNIDAD
285200100068	BORNERA PARA RIEL DIN	2.6.2.2.2.4	12.00	UNIDAD
285400120737	LUMINARIA DE EMERGENCIA CON LUZ LED 220 VAC 60 Hz 2.4 W PARA ADOSAR	2.6.2.2.2.4	2.00	UNIDAD
411000060017	DISCO DE SIERRA CIRCULAR 16 in	2.6.2.2.2.4	5.00	UNIDAD



UNIVERSIDAD NACIONAL AGRARIA LA MOLINA

Ing. Erwin I. Lezama Romero
 Jefe - Unidad Ejecutora de Inversiones

Firma del Solicitante

FECHA: 26/09/25

AREA DE INVESTIGACION

AREA DE EXTENSION

AREA DE PROYECTOS

AREA DE ADMINISTRACION GENERAL

AREA DE PATROCINIO

OTROS

Ampero

FIRMA

FREDY DEL AGUILA RAMIREZ
 INGENIERO CIVIL
 CIP. N° 53345

UNIVERSIDAD NACIONAL AGRARIA LA MOLINA
 DIRECCIÓN GENERAL DE ADMINISTRACIÓN

29 SET. 2025

RECIBIDO

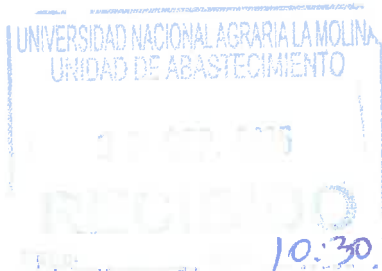
FIRMA: REG.:

CPA:



Firma Autorizada

ING. JESUS GIORDANO SALAZAR ALBINO
 Director General de Administración



HUGO EDMUNDO VALENCIA LLAUCA
 Ingeniero Mecánico Electricista
 CIP N° 36716

6071



UNIVERSIDAD NACIONAL AGRARIA LA MOLINA

ANEXO N° 02 ESPECIFICACIONES TÉCNICAS DE CONTRATOS MENORES PARA LA CONTRATACIÓN DE BIENES

DETALLE DE LA SOLICITUD	
DENOMINACIÓN DE LA CONTRATACIÓN	Adquisición de MANGA TERMOCONTRAIBLE, CABLE ELÉCTRICO NH-90, CONECTOR TUBULAR, BORNERA PARA RIEL DIN, LUMINARIA DE EMERGENCIA Y DISCO DE SIERRA CIRCULAR
FINALIDAD PÚBLICA DE LA CONTRATACIÓN	La presente adquisición busca contar con MANGA TERMOCONTRAIBLE, CABLE ELÉCTRICO NH-90, CONECTOR TUBULAR, BORNERA PARA RIEL DIN, LUMINARIA DE EMERGENCIA Y DISCO DE SIERRA CIRCULAR que permita continuar con la ejecución de la obra "AMPLIACIÓN Y MEJORAMIENTO DEL SERVICIO DE ENERGÍA ELÉCTRICA DE MEDIA Y BAJA TENSIÓN EN EL CAMPUS UNIVERSITARIO DE LA UNIVERSIDAD NACIONAL AGRARIA LA MOLINA, LA MOLINA, LIMA ETAPA I", Código Único de Inversión N° 2268485
OBJETIVO DE LA CONTRATACIÓN	Objetivo general: <ul style="list-style-type: none">- Adquirir los bienes necesarios para asegurar la continuidad y la correcta ejecución del proyecto. Objetivos específicos: <ul style="list-style-type: none">- Materiales para culminar las partidas de media y baja tensión

DETALLE DEL COLABORADOR QUE COORDINARÁ CON LA DEPENDENCIA ENCARGADA DE LAS CONTRATACIONES Y PROVEEDOR			
UNIDAD OPERATIVA	13.513.00.02		
ACTIVIDAD DEL POI/ACCIÓN ESTRATÉGICA PEI:	4000040: MEJORAMIENTO DE INFRAESTRUCTURA DE EDUCACIÓN UNIVERSITARIA		
PERSONAL DE CONTACTO	Ing. MANUEL BASTIDAS CAPCHA		
CORREO ELECTRÓNICO	obra.media.y.baja.tension.unalm@gmail.com	CELULAR	980798721



CARACTERÍSTICAS DEL BIEN Y CONDICIONES DE LA CONTRATACIÓN			
3. CANTIDAD	MATERIALES	UNIDAD	CANTIDAD
	MANGA TERMOCONTRAIBLE 120 mm	MT.	150
	CABLE ELECTRICO TIPO NH 90 95 mm ² 450 / 750 V COLOR AMARILLO VERDE	MT.	130
	CABLE ELECTRICO TIPO NH 90 16 mm ² 450 / 750 V COLOR AMARILLO VERDE	MT.	20
	CONECTOR TUBULAR DE COBRE DE 10 mm ²	UND.	12
	BORNERA PARA RIEL DIN	UND.	12
	LUMINARIA DE EMERGENCIA CON LUZ LED 220 VAC 60 Hz 2.4 W PARA ADOSAR	UND.	02
	DISCO DE SIERRA CIRCULAR 16 in	UND.	05
	UNIDAD DE MEDIDA	METRO, UNIDAD	

FREDDY DEL AGUILA RAMIREZ
INGENIERO CIVIL
CIP. N° 53345

HUGO EDMUNDO VALENCIA LLAUCA
Ingeniero Mecánico Electricista
CIP N° 36716





UNIVERSIDAD NACIONAL AGRARIA LA MOLINA

ANEXO N° 02
ESPECIFICACIONES TÉCNICAS DE CONTRATOS MENORES PARA LA
CONTRATACIÓN DE BIENES

CARACTERÍSTICAS	<p>PRESENTAR FICHA TECNICA (OBLIGATORIO)</p> <p>1. MANGA TERMOCONTRAIBLE 120 mm</p> <p>Especificaciones:</p> <ul style="list-style-type: none">▪ Tipo de Producto: Manga Termocontraible▪ Pulgadas: 3/4"▪ AWG/KCMIL: 250 KCMIL▪ Cables en MM2: 120 mm2▪ Diámetro encogido: ØD 11.00▪ Color: Amarillo▪ Cantidad Requerida: 150 m. <p>2. CABLE ELECTRICO TIPO NH 90 95 mm2 450 / 750 V COLOR AMARILLO VERDE</p> <p>Especificaciones:</p> <ul style="list-style-type: none">▪ Tipo de Producto: Cable eléctrico▪ Color de cubierta: Amarillo/Verde▪ Conductor: Cobre blando compactado, clase 2▪ Aislamiento: Compuesto termoplástico libre de halógenos HFFR▪ Sección del conductor: 95 mm2▪ Libre de Halógenos: Bajo contenido Halógeno IEC 60754-1▪ Flexibilidad del conductor: Clase 2 IEC 60228▪ Temperatura máxima operación: 90 ° C▪ Temperatura máxima del conductor en cortocircuito: 160 ° C <p>3. CABLE ELECTRICO TIPO NH 90 16 mm2 450 / 750 V COLOR AMARILLO VERDE</p> <p>Especificaciones:</p> <ul style="list-style-type: none">▪ Tipo de Producto: Cable eléctrico▪ Color de cubierta: Amarillo/Verde▪ Conductor: Cobre blando compactado, clase 2▪ Aislamiento: Compuesto termoplástico libre de halógenos HFFR▪ Sección del conductor: 16 mm2▪ Libre de Halógenos: Bajo contenido Halógeno IEC 60754-1▪ Flexibilidad del conductor: Clase 2 IEC 60228▪ Temperatura máxima operación: 90 ° C▪ Temperatura máxima del conductor en cortocircuito: 160 ° C <p>4. CONECTOR TUBULAR DE COBRE DE 10 mm2</p> <p>Especificaciones:</p> <ul style="list-style-type: none">▪ Tipo de Producto: Conector tubular▪ Nombre alternativo: Unión manguito▪ Calibre conductor: 10 mm2▪ Material: Tubo de cobre electrolítico refinado (>99.9% Cu) para uso eléctrico ETP (UNS – C11000) Norma ASTM B – 188▪ Conductor: Hasta 35 kV▪ Rango de temperatura: 90-130 ° C▪ Normativa: Basado en la Norma DIN 46267 <p>5. BORNERA PARA RIEL DIN</p> <p>Especificaciones:</p> <ul style="list-style-type: none">▪ Tipo de Producto: Bornera para Riel Din▪ Material de aislamiento: PA▪ Clase de inflamabilidad acc. al UL 94: V2▪ Dimensiones<ul style="list-style-type: none">❖ Anchura / Grosor: 12 mm❖ Longitud: 52.80 mm❖ Altura (MR 32): - mm❖ Altura (MR 35): 58.70 mm▪ Datos Técnicos
-----------------	---




FREDY DEL AGUILA RAMIREZ
INGENIERO CIVIL
CIP. N° 53345


HUGO EDMUNDO VALENCIA LLAUCA
Ingeniero Mecánico Electricista
CIP N° 36716



UNIVERSIDAD NACIONAL AGRARIA LA MOLINA

ANEXO N° 02
ESPECIFICACIONES TÉCNICAS DE CONTRATOS MENORES PARA LA
CONTRATACIÓN DE BIENES

Table with 2 columns: Description/Category and Specifications. Row 1: LUMINARIA DE EMERGENCIA CON LUZ LED 220 VAC 60 Hz 2.4 W PARA ADOSAR. Row 2: DISCO DE SIERRA CIRCULAR 16 in. Row 3: PRESENTACIÓN. Row 4: MANGA TERMOCONTRAIBLE 120 mm with image.



FREDY DEL AGUILA RAMIREZ
INGENIERO CIVIL
CIP. N° 53345

HUGO EDMUNDO VALENCIA LLAUCA
Ingeniero Mecánico Electricista
CIP N° 36716



UNIVERSIDAD NACIONAL AGRARIA LA MOLINA

ANEXO N° 02
ESPECIFICACIONES TÉCNICAS DE CONTRATOS MENORES PARA LA
CONTRATACIÓN DE BIENES

2. CABLE ELECTRICO TIPO NH 90 95 mm² 450 / 750 V COLOR AMARILLO VERDE



3. CABLE ELECTRICO TIPO NH 90 16 mm² 450 / 750 V COLOR AMARILLO VERDE



4. CONECTOR TUBULAR DE COBRE DE 10 mm²



5. BORNERA PARA RIEL DIN



6. LUMINARIA DE EMERGENCIA CON LUZ LED 220 VAC 60 Hz 2.4 W PARA ADOSAR



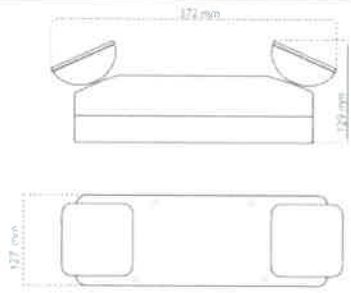

Fredy Del Aguila Ramirez
FREDY DEL AGUILA RAMIREZ
INGENIERO CIVIL
CIP. N° 53145

Hugo Edmundo Valencia Llauca
HUGO EDMUNDO VALENCIA LLAUCA
Ingeniero Mecánico Electricista
CIP N° 36716



UNIVERSIDAD NACIONAL AGRARIA LA MOLINA

ANEXO N° 02
ESPECIFICACIONES TÉCNICAS DE CONTRATOS MENORES PARA LA
CONTRATACIÓN DE BIENES

	 <p>7. DISCO DE SIERRA CIRCULAR 16 in</p> 
MUESTRA (DE CORRESPONDER)	No aplica
MODALIDAD DE PAGO	Suma alzada
SISTEMA DE ENTREGA (DE CORRESPONDER)	No aplica



LUGAR, PLAZO Y HORARIO DE LA PRESTACIÓN	
LUGAR DE ENTREGA	Los bienes deben ser verificados en el ALMACÉN CENTRAL DE LA UNALM (Av. La Molina S/N Lima-Lima-La Molina) Referencia: Frente al Huerto. Y en secuencia, el pedido será entregado en la obra "AMPLIACIÓN Y MEJORAMIENTO DEL SERVICIO DE ENERGÍA ELÉCTRICA DE MEDIA Y BAJA TENSIÓN EN EL CAMPUS UNIVERSITARIO DE LA UNIVERSIDAD NACIONAL AGRARIA LA MOLINA, LA MOLINA, LIMA ETAPA I", Código Único de Inversión N° 2268485. Referencia: Frente al comedor universitario cruzando la pista.
4. HORARIO DE ENTREGA	El horario de ALMACÉN CENTRAL DE LA UNALM es de lunes a viernes de 8:00 a.m. a 12 a.m.– De 1:00 p.m. a 3:00 p.m. El horario de entrega de la OBRA es de lunes a viernes de 8:00 a.m. a 12 a.m.– De 1:00 p.m. a 5:00 p.m.- sábado de 8:00 a.m. a 1 pm (la entrega a obra es después de la VERIFICACION de ALMACEN CENTRAL).
PLAZO DE ENTREGA	El plazo máximo de entrega de los bienes a adquirir es de un plazo de siete (7) días calendario, el plazo será contados a partir del día a siguiente de notificada la Orden de Compra, o de suscrito en el contrato. Las ampliaciones de plazo de regirán por lo establecido en la Ley N° 32069 - Ley General de Contrataciones Públicas y su Reglamento.

FREDDY DEL AGUILA RAMIREZ
INGENIERO CIVIL
CIP. N° 53345

HUGO EDMUNDO VALENCIA LLAUCA
Ingeniero Mecánico Electricista
CIP N° 36716



UNIVERSIDAD NACIONAL AGRARIA LA MOLINA

ANEXO N° 02 ESPECIFICACIONES TÉCNICAS DE CONTRATOS MENORES PARA LA CONTRATACIÓN DE BIENES

REQUISITOS MÍNIMOS DEL PROVEEDOR		
5.	REQUISITOS DEL PROVEEDOR	<p>Contar con Registro Nacional de Proveedores vigente.</p> <p>Contar con RUC activo y habido.</p> <p>No estar impedido para contratar con el Estado.</p> <p>Pertenecer al rubro objeto de la contratación.</p>
	TIEMPO MÍNIMO DE EXPERIENCIA	No aplica
	REQUIERE PERSONAL ESPECIALIZADO	No aplica

UNIDAD ORGANIZACIONAL QUE OTORGARÁ LA CONFORMIDAD Y FORMA DE PAGO			
6.	UNIDAD OPERATIVA	03.900.00.00 UNIDAD EJECUTORA DE INVERSIONES	
		La recepción y conformidad se realiza de acuerdo con lo dispuesto en el artículo 144 del Reglamento de la Ley General de Contrataciones Públicas.	
	FORMA DE PAGO	El pago se realizará previa conformidad, mediante abono a cuenta interbancaria	TOTAL DE PAGOS
Pago único			
El pago se realizará de acuerdo con lo dispuesto en el artículo 67 de la Ley General de Contrataciones Públicas.			



PENALIDADES A APLICAR			
7.	TIPO DE PENALIDAD A APLICAR	En caso de retraso injustificado del contratista en la ejecución de las prestaciones objeto de la contratación, la UNALM le aplica automáticamente una penalidad por mora por cada día de atraso que le sea imputable.	
	FORMA DE CÁLCULO	<p>La penalidad se aplica automáticamente y se calcula de acuerdo con la siguiente fórmula:</p> $\text{Penalidad diaria} = \frac{0.10 \times \text{monto}}{F \times \text{plazo en días}}$ <p>Donde F tiene los siguientes valores:</p> <p>Para bienes y servicios: F = 0.40</p>	<p>MONTO MÁXIMO APLICABLE</p> <p>La suma de la aplicación de las penalidades por mora y de otras penalidades no pueden exceder el 10% del monto del entregable correspondiente.</p>
	SE APLICARÁ OTRAS PENALIDADES	No aplica	

CONDICIONES COMPLEMENTARIAS		
8.	EMBALAJE, ROTULACIÓN O ETIQUETADO.	No aplica
	TRANSPORTE	El proveedor será el único responsable del transporte de los bienes, debiendo garantizar que los mismos sean entregados en el sitio de obra en condiciones óptimas, sin daños y en estado nuevo.
	ACONDICIONAMIENTO, MONTAJE E INSTALACIÓN	No aplica
	CAPACITACION O ENTRENAMIENTO	No aplica
	VISITAS Y MUESTRAS	No aplica
	MANTENIMIENTO PREVENTIVO	No aplica

FREDY DEL AGUILA RAMIREZ
 INGENIERO CIVIL
 CIP. N° 53345

HUGO EDMUNDO VALENCIA LLAUCA
 Ingeniero Mecánico Electricista
 CIP N° 36716



UNIVERSIDAD NACIONAL AGRARIA LA MOLINA

ANEXO N° 02
ESPECIFICACIONES TÉCNICAS DE CONTRATOS MENORES PARA LA
CONTRATACIÓN DE BIENES

Table with 2 columns: Category (SOPORTE TÉCNICO, GARANTÍA) and Value (No aplica)

Main table with 2 columns: Category (SEGUROS APLICABLES, CONFIDENCIALIDAD, PROPIEDAD INTELECTUAL) and Description (a) EL CONTRATISTA se compromete a mantener en reserva... h) Asimismo, EL CONTRATISTA declara que se somete a las disposiciones...



FREDY DEL AGUILA RAMIREZ
INGENIERO CIVIL
CIP. N° 53345

HUGO EDMUNDO VALENCIA LLAUCA
Ingeniero Mecánico Electricista
CIP N° 36716




UNIVERSIDAD NACIONAL AGRARIA LA MOLINA

ANEXO N° 02 ESPECIFICACIONES TÉCNICAS DE CONTRATOS MENORES PARA LA CONTRATACIÓN DE BIENES

	<p>propiedad intelectual que estuviese registrado o de alguna otra forma existente a la fecha del Contrato debido a la instalación del servicio por parte de EL CONTRATISTA.</p> <p>c) Si se entablara una demanda o reclamación contra LA UNALM como resultado de cualquiera de las situaciones indicadas, LA UNALM notificará con prontitud al contratista, y éste podrá, a su propio costo y a nombre de LA UNALM, proceder con tales acciones legales o reclamaciones y llevar a cabo cualquier negociación pertinente para la resolución de tales demandas o reclamaciones.</p> <p>d) Si EL CONTRATISTA no cumpliera con la obligación de informar la Entidad dentro del plazo de ley contado a partir de la fecha del recibo de tal notificación, de su intención de proceder con cualquier acción legal o reclamación, LA UNALM tendrá derecho a emprender dichas acciones o reclamaciones a nombre propio.</p> <p>e) LA UNALM se compromete a brindarle al contratista, cuando éste así lo solicite, cualquier asistencia que estuviese a su alcance para que EL CONTRATISTA pueda contestar las citadas acciones legales o reclamaciones. La Entidad será reembolsada por EL CONTRATISTA por todos los gastos razonables en que hubiera incurrido.</p>
SEGURIDAD Y SALUD EN EL TRABAJO.	<p>EL CONTRATISTA se compromete a cumplir y a observar lo establecido en la Ley de Seguridad y Salud en el Trabajo y su Reglamento, así como de otras disposiciones legales vinculadas durante la ejecución de las prestaciones a su cargo; obligándose a dotar, proveer y/o administrar a cada uno de sus trabajadores los implementos de seguridad que corresponda de acuerdo al grado y/o nivel de riesgo que pueda evidenciarse en el desarrollo de las actividades propias de la presente contratación dentro de las instalaciones de LA UNALM; así como garantizar la contratación de los respectivos seguros de acuerdo a la normatividad vigente.</p> <p>Del mismo modo, EL CONTRATISTA se compromete a cumplir y respetar cada una de las medidas de seguridad previstas en el Reglamento Interno de Seguridad y Salud en el Trabajo de LA UNALM; el cual será entregado por LA UNALM a la suscripción del contrato. El incumplimiento o inobservancia de estas medidas será considerado como un incumplimiento de obligaciones contractuales, pudiéndose dar inicio al procedimiento de resolución de contrato, de conformidad con lo establecido en la LEY GENERAL DE CONTRATACIONES PÚBLICAS y su REGLAMENTO.</p>
GARANTÍAS	<p>El cumplimiento de las obligaciones de los contratistas debe ser garantizado a través de los mecanismos establecidos en la presente ley, a fin de cubrir el adelanto de pago, y el fiel cumplimiento del contrato, así como el fiel cumplimiento de las prestaciones accesorias.</p> <p>De acuerdo con lo señalado en el Artículo 139 del Reglamento de la Ley General de Contrataciones Públicas, no se otorga garantía de fiel cumplimiento del contrato ni garantía de fiel cumplimiento por prestaciones accesorias, en los contratos de bienes y servicios cuyos montos sean menores o iguales a 50 UIT.</p> <p>Dada la naturaleza del contrato menor cuyo objeto de contratación es relacionado a bienes y servicios no es aplicable la garantía por adelantos directos.</p>
CLAUSULA ANTICORRUPCIÓN Y ANTISOBORN	<p>A la suscripción del contrato, EL CONTRATISTA declara y garantiza no haber ofrecido, negociado, prometido o efectuado ningún pago o entrega de cualquier beneficio o incentivo ilegal, de manera directa o indirecta, a los evaluadores del proceso de contratación o cualquier servidor de la entidad contratante.</p> <p>Asimismo, EL CONTRATISTA se obliga a mantener una conducta proba e íntegra durante la vigencia del contrato, y después de culminado el mismo en caso existan controversias pendientes de resolver, lo que supone actuar con probidad, sin cometer actos ilícitos, directa o indirectamente.</p> <p>Aunado a ello, EL CONTRATISTA se obliga a abstenerse de ofrecer, negociar, prometer o dar regalos, cortesías, invitaciones, donativos o cualquier beneficio o incentivo ilegal, directa o indirectamente, a funcionarios públicos, servidores públicos, locadores de servicios o proveedores de servicios del área usuaria, de la dependencia encargada de la contratación, actores del proceso de contratación y/o cualquier servidor de la entidad contratante, con la finalidad de obtener alguna ventaja indebida o beneficio ilícito. En esa línea, se obliga a adoptar las medidas</p>






FREDY DEL AGUILA RAMIREZ
INGENIERO CIVIL
CIP. N° 53345


HUGO EDMUNDO VALENCIA LLAUCA
Ingeniero Mecánico Electricista
CIP N° 36716





UNIVERSIDAD NACIONAL AGRARIA LA MOLINA

ANEXO N° 02 ESPECIFICACIONES TÉCNICAS DE CONTRATOS MENORES PARA LA CONTRATACIÓN DE BIENES

		<p>técnicas, organizativas y/o de personal necesarias para asegurar que no se practiquen los actos previamente señalados.</p> <p>Adicionalmente, EL CONTRATISTA se compromete a denunciar oportunamente ante las autoridades competentes los actos de corrupción o de inconducta funcional de los cuales tuviera conocimiento durante la ejecución del contrato con LA ENTIDAD CONTRATANTE.</p> <p>Tratándose de una persona jurídica, lo anterior se extiende a sus accionistas, participacionistas, integrantes de los órganos de administración, apoderados, representantes legales, funcionarios, asesores o cualquier persona vinculada a la persona jurídica que representa; comprometiéndose a informarles sobre los alcances de las obligaciones asumidas en virtud del presente contrato.</p> <p>Finalmente, el incumplimiento de las obligaciones establecidas en esta cláusula, durante la ejecución contractual, otorga a LA ENTIDAD CONTRATANTE el derecho de resolver total o parcialmente el contrato. Cuando lo anterior se produzca por parte de un proveedor adjudicatario de los catálogos electrónicos de acuerdo marco, el incumplimiento de la presente cláusula conllevará que sea excluido de los Catálogos Electrónicos de Acuerdo Marco. En ningún caso, dichas medidas impiden el inicio de las acciones civiles, penales y administrativas a que hubiera lugar.</p>
SOLUCIÓN DE CONTROVERSIAS	DE	Todas las controversias que surjan entre las partes sobre la validez, nulidad, interpretación, ejecución, terminación o eficacia de los contratos menores se resuelven mediante conciliación, conforme lo dispuesto en el artículo 81 de la Ley General de Contrataciones Públicas.
RESOLUCIÓN DE CONTRATO	DE	Cualquiera de las partes puede resolver el contrato, de conformidad con el artículo 68 de la Ley N° 32069, Ley General de Contrataciones Públicas. De encontrarse en alguno de los supuestos de resolución del contrato, LAS PARTES proceden de acuerdo a lo establecido en el artículo 122 del Reglamento de la Ley N° 32069, Ley General de Contrataciones Públicas, aprobado por Decreto Supremo N° 009-2025-EF.
GESTIÓN DE RIESGOS		LAS PARTES realizan la gestión de riesgos de acuerdo con lo establecido en la orden de compra y los documentos que lo conforman, a fin de tomar decisiones informadas, aprovechando el impacto de riesgos positivos y disminuyendo la probabilidad de los riesgos negativos y su impacto durante la ejecución contractual, considerando la finalidad pública de la contratación.
 UNIVERSIDAD NACIONAL AGRARIA LA MOLINA  Ing. Erwin I. Lezama Romero Jefe - Unidad Ejecutora de Inversiones Firma del Jefe del Área Usuaria o Área Técnica Especializada 		

Este documento deberá contar íntegramente con V° B° y sello del AU o V° B° y sello del AU o ATE que formula el requerimiento.


FREDY DEL AGUILA RAMIREZ
INGENIERO CIVIL
CIP. N° 53345


HUGO EDMUNDO VALENCIA LLAUCA
Ingeniero Mecánico Electricista
CIP N° 36716

Este requisito podrá ser reemplazado por la autorización electrónica que se realice mediante el SIGA u otra herramienta informática que sea implementada.
2 Adicionalmente a la firma y sello, debe consignarse el Código de la Unidad Orgánica y la fecha de emisión del presente documento, cuando la formulación del requerimiento no fue sistematizada.