

PEDIDO DE COMPRA N°

003827

UNIDAD EJECUTORA : 001 UNIVERSIDAD NACIONAL AGRARIA LA MOLINA
NRO. IDENTIFICACIÓN : 000096

Tipo Uso : Consumo

Dirección Solicitante : 2216968 MEJO Y AMPLI DE LOS AMBIENTES GESTION Y ADTVOS-CIENCIAS FORESTALES-INFRAEST
Entregar a Sr(a) : LEZAMA ROMERO ERWIN IBRAIM
Fecha : 05/11/2025
Actividad Operativa : C1287 2216968-ETAPA I MEJORAMIENTO DE LA INFRAEST PARA EL MEJ Y AMPL DE LOS AMBIENTES
Motivo : CERRADURAS
UOP: 13.449.00.02

FF/Rb	META / MNEMONICO	Función	División Func.	Grupo Func.	Programa	Prod/Pry	Act/AI/Obr
1-00	0005	22	048	0109	0066	2216968	4000040

Código	Descripción / Especificaciones Técnicas	Clasificador	Cantidad	Unidad Medida
154900030002	CERRADURA MECANICA DE 3 GOLPES	2.6.2 2.2 4	40.00	UNIDAD
154900030012	CERRADURA MECANICA CIRCULAR PARA PUERTA	2.6.2 2.2 4	6.00	UNIDAD
154900030083	CERRADURA MECANICA DE ALTA SEGURIDAD PARA PUERTA DE METAL	2.6.2 2.2 4	4.00	UNIDAD



Ing. Erwin I. Lezama Romero
Jefe - Unidad Ejecutora de Inversiones

Firma del Solicitante



[Handwritten Signature]

Firma Autorizada

ING. JESUS GIORDANO SALAZAR ALBINO
Director General de Administración



UNIDAD DE ABASTECIMIENTO

FECHA: 11/11/25

PAGE A: _____ PAGE: _____

AREA DE COMERCIO INVERSIÓN

AREA DE G. FINANZAS

AREA DE P. INVERSIÓN

AREA DE S. INVERSIÓN

AREA DE MANTENIMIENTO INVERSIÓN

OTROS

Dxgo

FIRMA: *[Signature]*

GINO ALDO
GARCIA DELGADO
Ingeniero Agrícola
Cl. N° 281 198

UNIVERSIDAD NACIONAL AGRARIA LA MOLINA
DIRECCIÓN GENERAL DE ADMINISTRACIÓN
07 NOV. 2025
RECIBIDO
FIRMA: *[Signature]* REG.:
HORA: 10:30

UNIVERSIDAD NACIONAL AGRARIA LA MOLINA
UNIDAD DE ABASTECIMIENTO
10 NOV. 2025
RECIBIDO
FIRMA: _____ HORA: 09:14



UNIVERSIDAD NACIONAL AGRARIA LA MOLINA

ANEXO N° 02
**ESPECIFICACIONES TÉCNICAS DE CONTRATOS MENORES PARA LA
 CONTRATACIÓN DE BIENES**

ADVERTENCIA

De conformidad con el artículo 20 del Reglamento, el área usuaria es responsable de formular adecuadamente el requerimiento en coordinación con la dependencia encargada de las contrataciones en base a su desempeño y funcionalidad, el cual debe estar previsto en el Cuadro Multianual de Necesidades.

DETALLE DE LA SOLICITUD	
DENOMINACIÓN DE LA CONTRATACIÓN	Adquisición de CERRADURAS
FINALIDAD PÚBLICA DE LA CONTRATACIÓN	La presente adquisición busca contar con CERRADURAS, destinadas a los trabajos de instalación y asegurar el correcto funcionamiento de los sistemas de accesos de la obra "MEJORAMIENTO Y AMPLIACIÓN DE LOS AMBIENTES EDUCATIVOS, LABORATORIOS Y ADMINISTRATIVOS DE LA FACULTAD DE CIENCIAS FORESTALES DE LA UNIVERSIDAD NACIONAL AGRARIA - LA MOLINA"
OBJETIVO DE LA CONTRATACIÓN	Objetivo general: <ul style="list-style-type: none"> - Garantizar la seguridad, funcionalidad y operatividad de los accesos. Objetivos específicos: <ul style="list-style-type: none"> - Mecanismos de cierre. - Seguridad física y operativa

DETALLE DEL COLABORADOR QUE COORDINARÁ CON LA DEPENDENCIA ENCARGADA DE LAS CONTRATACIONES Y PROVEEDOR			
UNIDAD OPERATIVA	13.449.00.02		
ACTIVIDAD DEL POI/ACCIÓN ESTRATÉGICA PEI:	C1287 2216968 – ETAPA I MEJORAMIENTO DE LA INFRAESTRUCTURA PARA EL MEJORAMIENTO Y AMPLIACIÓN DE LOS AMBIENTES EDUCATIVOS, LABORATORIOS Y ADMINISTRATIVOS DE LA FACULTAD DE CIENCIAS FORESTALES DE LA UNIVERSIDAD NACIONAL AGRARIA – LA MOLINA		
PERSONAL DE CONTACTO	Ing. Gino Aldo García Delgado		
CORREO ELECTRÓNICO	obraforestalesunalm@gmail.com	CELULAR	967305309



CARACTERÍSTICAS DEL BIEN Y CONDICIONES DE LA CONTRATACIÓN				
3.	CANTIDAD	Se requerirán:		
		Cantidad	Unidad	Descripción
		40	UND	CERRADURA BLINDADA DE 3 GOLPES
		6	UND	CERRADURA (CHAPA) CIRCULAR PARA PUERTA DE BAÑO
		4	UND	CERRADURA MECANICA DE ALTA SEGURIDAD DE 3 GOLPES DE SEGURIDAD



UNIVERSIDAD NACIONAL AGRARIA LA MOLINA

ANEXO N° 02
ESPECIFICACIONES TÉCNICAS DE CONTRATOS MENORES PARA LA
CONTRATACIÓN DE BIENES

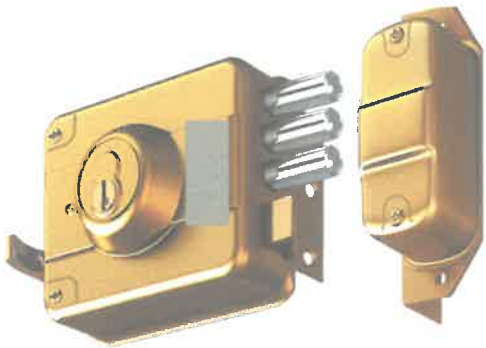
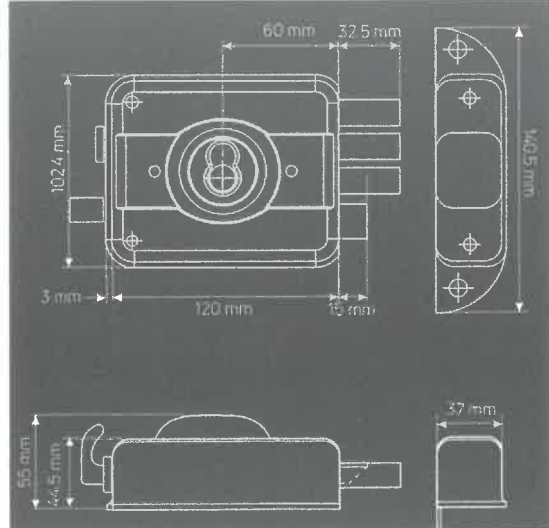
UNIDAD DE MEDIDA	UND
CARACTERÍSTICAS	<p>1. CERRADURA BLINDADA DE 3 GOLPES</p> <p>Especificaciones</p> <ul style="list-style-type: none">- Acero laminado LAF de 2.0 mm- Pintura dorada electroestática en base de resina poliéster- Pestañas en el perímetro de la caja para facilitar el soldado.- 03 barras de acero cromado de Ø 14 mm- Tres golpes externos de seguridad- Contrafrente angular de acero- Seguro nocturno de latón para bloquear el picaporte- Placa de fijación con venas en alto relieve que aumenta la resistencia al doblez y unifica la sujeción del escudo y el tambor externo a la puerta- Porta cilindro exterior de latón con 7 pines de seguridad- Contrapines tipo carrete que dificulta el ganzuado- Contrapin y resorte de acero inoxidable que dificulta el taladro.- Escudo protector con jalador incorporado y hendiduras de protección para el perno pasante- Juego de 3 llaves de latón niqueladas- Uso en puertas principales de madera maciza de una o dos hojas, puertas de metal y rejas de una o dos hojas.- Medida de instalación de 60 mm- Color: dorado- Peso: 1.58 kg- Adjuntar Ficha Técnica. <p>2. CERRADURA (CHAPA) CIRCULAR PARA PUERTA DE BAÑO</p> <ul style="list-style-type: none">- Uso: Para baños- La función baño es ciego por fuera y botón por dentro- Para cerrar se deberá presionar el botón interior- Para abrir se deberá girar la perilla con la llave- Para puertas derechas e izquierdas- Tipo de llave: Llave de diente de 5 pines- Material de la bola externa: Acero Inoxidable- Material de la Bola Interna: Acero Laminado- Material de los Disco: Acero Inoxidable- Material del Picaporte: Zamac- Material de la Placa del picaporte: Acero inoxidable- Dimensiones del frente del picaporte: 25.6 mm X 57 mm- Deberá brindar una salida del picaporte- Dimensiones del contrafrente: 27 mm x 70 mm- Backset: 60 mm- Material del Cilindro: Latón- Deberá incluir su manual de instalación.- Adjuntar Ficha Técnica. <p>3. CERRADURA MECANICA DE ALTA SEGURIDAD DE 3 GOLPES DE SEGURIDAD</p> <ul style="list-style-type: none">- Acero laminado LAF de 1.5 mm- Pintura dorada electroestática en base a resina poliéster- Pestañas en el perímetro de la caja para facilitar el soldado.- 02 barras de latón de 19 mm- 03 golpes externos de seguridad y un cuarto golpe interno que dificulte el palanqueo- Seguro nocturno de latón para bloquear el picaporte- Placa de fijación con venas en alto relieve que aumenta la resistencia al doble y unifica la sujeción del escudo y el tambor a la puerta- Porta cilindro exterior de latón con 7 pines de seguridad- Contrapines tipo carrete que dificulta el ganzuado





UNIVERSIDAD NACIONAL AGRARIA LA MOLINA

ANEXO N° 02
ESPECIFICACIONES TÉCNICAS DE CONTRATOS MENORES PARA LA
CONTRATACIÓN DE BIENES

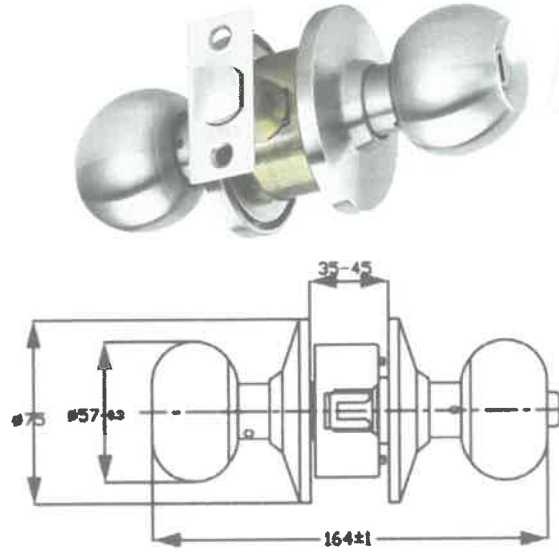
	<ul style="list-style-type: none">- Contrapín y resortes de acero inoxidable que dificulta el taladro.- Escudo protector de 1.5 mm con jalador incorporado y hendiduras de protección para el perno pasante.- Juego de 3 llaves de latón niqueladas- Picaporte reversible con dos tornillos de fijación- Color: Dorado- Peso: 1.5 kg- Presentar ficha técnica.
PRESENTACIÓN	<ol style="list-style-type: none">1. CERRADURA BLINDADA DE 3 GOLPES<ul style="list-style-type: none">- Presentación: En caja2. CERRADURA (CHAPA) CIRCULAR PARA PUERTA DE BAÑO<ul style="list-style-type: none">- Presentación: Caja3. CERRADURA MECANICA DE ALTA SEGURIDAD DE 3 GOLPES DE SEGURIDAD<ul style="list-style-type: none">- Presentación: Caja
INCLUYE IMAGEN REFERENCIAL (DE CORRESPONDER)	<ol style="list-style-type: none">1. CERRADURA BLINDADA DE 3 GOLPES  



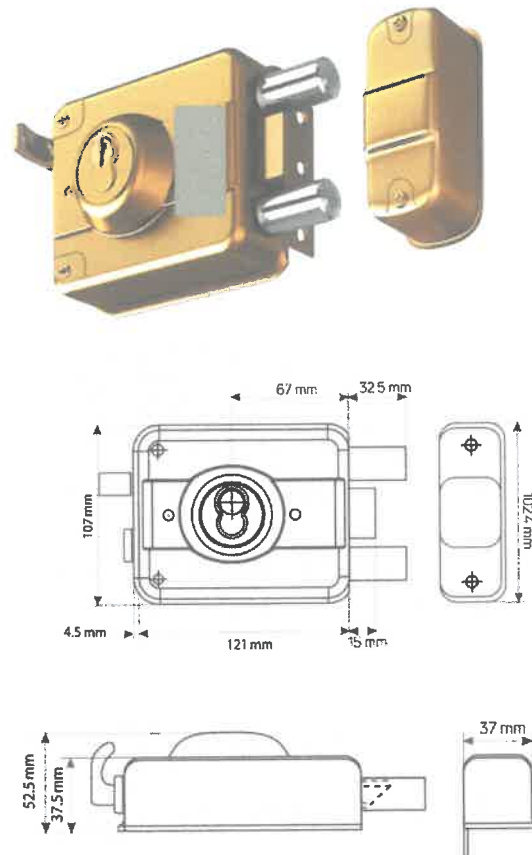


ANEXO N° 02
ESPECIFICACIONES TÉCNICAS DE CONTRATOS MENORES PARA LA
CONTRATACIÓN DE BIENES

2. CERRADURA (CHAPA) CIRCULAR PARA PUERTA DE BAÑO



3. CERRADURA MECANICA DE ALTA SEGURIDAD DE 3 GOLFES DE SEGURIDAD





UNIVERSIDAD NACIONAL AGRARIA LA MOLINA

**ANEXO N° 02
ESPECIFICACIONES TÉCNICAS DE CONTRATOS MENORES PARA LA
CONTRATACIÓN DE BIENES**

MUESTRA (DE CORRESPONDER)	No aplica
MODALIDAD DE PAGO	Suma Alzada
SISTEMA DE ENTREGA (DE CORRESPONDER)	No aplica

LUGAR, PLAZO Y HORARIO DE LA PRESTACIÓN							
4.	<table border="1"> <tr> <td>LUGAR DE ENTREGA</td> <td>Los bienes deben ser verificados en el ALMACÉN CENTRAL DE LA UNALM (Av. La Molina S/N Lima-Lima-La Molina) Referencia: Frente al Huerto. Y en secuencia, el pedido será entregado en la OBRA "MEJORAMIENTO Y AMPLIACION DE LOS AMBIENTES EDUCATIVOS, LABORATORIOS Y ADMINISTRATIVOS DE LA FACULTAD DE CIENCIAS FORESTALES DE LA UNIVERSIDAD NACIONAL AGRARIA LA MOLINA - DISTRITO DE LA MOLINA - PROVINCIA DE LIMA - DEPARTAMENTO DE LIMA", Código Único de Inversión N° 2216968. Referencia: Frente a las oficinas de Servicio Generales cruzando la pista.</td> </tr> <tr> <td>HORARIO DE ENTREGA</td> <td>El horario de ALMACÉN CENTRAL DE LA UNALM (Av. La Molina S/N Lima-Lima-La Molina) de horario de lunes a viernes de 8:00 a.m. a 12 a.m.- De 1:00 p.m. a 3:00 p.m. El horario de entrega de la OBRA es de lunes a viernes de 8:00 a.m. a 12 a.m.- De 1:00 p.m. a 5:00 p.m.- sábado de 8:00 a.m. a 1 pm (la entrega a obra es después de la VERIFICACION de ALMACEN CENTRAL).</td> </tr> <tr> <td>PLAZO DE ENTREGA</td> <td>El plazo máximo es de SIETE 07 días calendario de ser notificado el proveedor por la Entidad, contabilizados desde el día siguiente de la notificación de la orden de compra, o de suscrito el contrato. Nota: En caso se establezca que la entrega de los bienes incluye su instalación y/o puesta en funcionamiento, se entenderá que estas prestaciones formarán parte del plazo de la prestación principal, pudiendo establecerse al interior del mismo los plazos para cada una de estas actividades. Las ampliaciones de plazo de regirán por lo establecido en la Ley N° 32069 - Ley General de Contrataciones Públicas y su Reglamento.</td> </tr> </table>	LUGAR DE ENTREGA	Los bienes deben ser verificados en el ALMACÉN CENTRAL DE LA UNALM (Av. La Molina S/N Lima-Lima-La Molina) Referencia: Frente al Huerto. Y en secuencia, el pedido será entregado en la OBRA "MEJORAMIENTO Y AMPLIACION DE LOS AMBIENTES EDUCATIVOS, LABORATORIOS Y ADMINISTRATIVOS DE LA FACULTAD DE CIENCIAS FORESTALES DE LA UNIVERSIDAD NACIONAL AGRARIA LA MOLINA - DISTRITO DE LA MOLINA - PROVINCIA DE LIMA - DEPARTAMENTO DE LIMA", Código Único de Inversión N° 2216968. Referencia: Frente a las oficinas de Servicio Generales cruzando la pista.	HORARIO DE ENTREGA	El horario de ALMACÉN CENTRAL DE LA UNALM (Av. La Molina S/N Lima-Lima-La Molina) de horario de lunes a viernes de 8:00 a.m. a 12 a.m.- De 1:00 p.m. a 3:00 p.m. El horario de entrega de la OBRA es de lunes a viernes de 8:00 a.m. a 12 a.m.- De 1:00 p.m. a 5:00 p.m.- sábado de 8:00 a.m. a 1 pm (la entrega a obra es después de la VERIFICACION de ALMACEN CENTRAL).	PLAZO DE ENTREGA	El plazo máximo es de SIETE 07 días calendario de ser notificado el proveedor por la Entidad, contabilizados desde el día siguiente de la notificación de la orden de compra, o de suscrito el contrato. Nota: En caso se establezca que la entrega de los bienes incluye su instalación y/o puesta en funcionamiento, se entenderá que estas prestaciones formarán parte del plazo de la prestación principal, pudiendo establecerse al interior del mismo los plazos para cada una de estas actividades. Las ampliaciones de plazo de regirán por lo establecido en la Ley N° 32069 - Ley General de Contrataciones Públicas y su Reglamento.
LUGAR DE ENTREGA	Los bienes deben ser verificados en el ALMACÉN CENTRAL DE LA UNALM (Av. La Molina S/N Lima-Lima-La Molina) Referencia: Frente al Huerto. Y en secuencia, el pedido será entregado en la OBRA "MEJORAMIENTO Y AMPLIACION DE LOS AMBIENTES EDUCATIVOS, LABORATORIOS Y ADMINISTRATIVOS DE LA FACULTAD DE CIENCIAS FORESTALES DE LA UNIVERSIDAD NACIONAL AGRARIA LA MOLINA - DISTRITO DE LA MOLINA - PROVINCIA DE LIMA - DEPARTAMENTO DE LIMA", Código Único de Inversión N° 2216968. Referencia: Frente a las oficinas de Servicio Generales cruzando la pista.						
HORARIO DE ENTREGA	El horario de ALMACÉN CENTRAL DE LA UNALM (Av. La Molina S/N Lima-Lima-La Molina) de horario de lunes a viernes de 8:00 a.m. a 12 a.m.- De 1:00 p.m. a 3:00 p.m. El horario de entrega de la OBRA es de lunes a viernes de 8:00 a.m. a 12 a.m.- De 1:00 p.m. a 5:00 p.m.- sábado de 8:00 a.m. a 1 pm (la entrega a obra es después de la VERIFICACION de ALMACEN CENTRAL).						
PLAZO DE ENTREGA	El plazo máximo es de SIETE 07 días calendario de ser notificado el proveedor por la Entidad, contabilizados desde el día siguiente de la notificación de la orden de compra, o de suscrito el contrato. Nota: En caso se establezca que la entrega de los bienes incluye su instalación y/o puesta en funcionamiento, se entenderá que estas prestaciones formarán parte del plazo de la prestación principal, pudiendo establecerse al interior del mismo los plazos para cada una de estas actividades. Las ampliaciones de plazo de regirán por lo establecido en la Ley N° 32069 - Ley General de Contrataciones Públicas y su Reglamento.						



REQUISITOS MÍNIMOS DEL PROVEEDOR							
5.	<table border="1"> <tr> <td>REQUISITOS DEL PROVEEDOR</td> <td> <p>Contar con Registro Nacional de Proveedores vigente.</p> <p>Contar con RUC activo y habido.</p> <p>No estar impedido para contratar con el Estado.</p> <p>Pertenecer al rubro objeto de la contratación.</p> </td> </tr> <tr> <td>TIEMPO MÍNIMO DE EXPERIENCIA</td> <td>No aplica</td> </tr> <tr> <td>REQUIERE PERSONAL ESPECIALIZADO</td> <td>No aplica</td> </tr> </table>	REQUISITOS DEL PROVEEDOR	<p>Contar con Registro Nacional de Proveedores vigente.</p> <p>Contar con RUC activo y habido.</p> <p>No estar impedido para contratar con el Estado.</p> <p>Pertenecer al rubro objeto de la contratación.</p>	TIEMPO MÍNIMO DE EXPERIENCIA	No aplica	REQUIERE PERSONAL ESPECIALIZADO	No aplica
REQUISITOS DEL PROVEEDOR	<p>Contar con Registro Nacional de Proveedores vigente.</p> <p>Contar con RUC activo y habido.</p> <p>No estar impedido para contratar con el Estado.</p> <p>Pertenecer al rubro objeto de la contratación.</p>						
TIEMPO MÍNIMO DE EXPERIENCIA	No aplica						
REQUIERE PERSONAL ESPECIALIZADO	No aplica						

6.	<table border="1"> <tr> <th colspan="2">UNIDAD ORGANIZACIONAL QUE OTORGARÁ LA CONFORMIDAD Y FORMA DE PAGO</th> </tr> <tr> <td>UNIDAD OPERATIVA</td> <td>03.900.00.00 UNIDAD EJECUTORA DE INVERSIONES</td> </tr> </table>	UNIDAD ORGANIZACIONAL QUE OTORGARÁ LA CONFORMIDAD Y FORMA DE PAGO		UNIDAD OPERATIVA	03.900.00.00 UNIDAD EJECUTORA DE INVERSIONES
UNIDAD ORGANIZACIONAL QUE OTORGARÁ LA CONFORMIDAD Y FORMA DE PAGO					
UNIDAD OPERATIVA	03.900.00.00 UNIDAD EJECUTORA DE INVERSIONES				



UNIVERSIDAD NACIONAL AGRARIA LA MOLINA

ANEXO N° 02
**ESPECIFICACIONES TÉCNICAS DE CONTRATOS MENORES PARA LA
 CONTRATACIÓN DE BIENES**

	La recepción y conformidad se realiza de acuerdo con lo dispuesto en el artículo 144 del Reglamento de la Ley General de Contrataciones Públicas.		
FORMA DE PAGO	El pago se realizará previa conformidad, mediante abono a cuenta interbancaria	TOTAL, DE PAGOS	Pago único
El pago se realizará de acuerdo con lo dispuesto en el artículo 67 de la Ley General de Contrataciones Públicas.			

PENALIDADES A APLICAR			
TIPO DE PENALIDAD A APLICAR	En caso de retraso injustificado del contratista en la ejecución de las prestaciones objeto de la contratación, la UNALM le aplica automáticamente una penalidad por mora por cada día de atraso que le sea imputable.		
7. FORMA DE CÁLCULO	<p>La penalidad se aplica automáticamente y se calcula de acuerdo con la siguiente fórmula:</p> $\text{Penalidad diaria} = \frac{0.10 \times \text{monto}}{F \times \text{plazo en días}}$ <p>Donde F tiene los siguientes valores: Para bienes y servicios: F = 0.40</p>	MONTO MÁXIMO APLICABLE	La suma de la aplicación de las penalidades por mora y de otras penalidades no pueden exceder el 10% del monto del entregable correspondiente.
OTRAS PENALIDADES, DE CORRESPONDER	No aplica		



CONDICIONES COMPLEMENTARIAS	
EMBALAJE, ROTULACION O ETIQUETADO.	No aplica
TRANSPORTE	El proveedor será el único responsable del transporte de los bienes, debiendo garantizar que los mismos sean entregados en el sitio de obra en condiciones óptimas, sin daños y en estado nuevo.
ACONDICIONAMIENTO, MONTAJE E INSTALACIÓN	No aplica
CAPACITACIÓN O ENTRENAMIENTO	No aplica
8. VISITAS Y MUESTRAS	El proveedor podrá realizar una visita técnica para verificar y confirmar que la asignación, ubicación y colocación en campo sea correcto a lo que cotice, el período será de 5 días calendarios, toda previa comunicación al correo obraforestalesunalm@gmail.com para comunicar el rango horario en que realizará la visita. En todos los casos, la realización de la visita será facultativa para el proveedor.
MANTENIMIENTO PREVENTIVO	No aplica
SOPORTE TÉCNICO	No aplica
GARANTÍA	Un (01) año

OTRAS OBLIGACIONES DE PARTE DEL PROVEEDOR	
9. SEGUROS APLICABLES	No aplica
CONFIDENCIALIDAD	a) EL CONTRATISTA se compromete a mantener en reserva y a no revelar a terceros, sin previa autorización escrita de la UNALM, toda información que le sea suministrada por ésta última y/o sea obtenida en el ejercicio de las actividades a desarrollarse o conozca directa o indirectamente



ANEXO N° 02
ESPECIFICACIONES TÉCNICAS DE CONTRATOS MENORES PARA LA
CONTRATACIÓN DE BIENES

		<p>durante el proceso de selección o para la realización de sus tareas, excepto en cuanto resultare estrictamente necesario para el cumplimiento del Contrato.</p> <p>b) EL CONTRATISTA deberá mantener a perpetuidad la confidencialidad y reserva absoluta en el manejo de cualquier información y documentación a la que se tenga acceso a consecuencia del procedimiento de selección y la ejecución del contrato, quedando prohibida revelarla a terceros.</p> <p>c) Dicha obligación comprende la información que se entrega, como también la que se genera durante la realización de las actividades previas a la ejecución del contrato, durante su ejecución y la producida una vez que se haya concluido el contrato.</p> <p>d) Dicha información puede consistir en informes, recomendaciones, cálculos, documentos y demás datos compilados o recibidos por EL CONTRATISTA.</p> <p>e) Asimismo, aun cuando sea de índole pública, la información vinculada al procedimiento de contratación, incluyendo su ejecución y conclusión, no podrá ser utilizada por EL CONTRATISTA para fines publicitarios o de difusión por cualquier medio sin obtener la autorización correspondiente de LA UNALM.</p> <p>f) Los documentos técnicos, estudios, informes, grabaciones, películas, programas informáticos y todos los demás que formen parte de su Oferta y que se deriven de las prestaciones contratadas serán de exclusiva propiedad de LA UNALM. En tal sentido, queda claramente establecido que EL CONTRATISTA no tiene ningún derecho sobre los referidos productos, ni puede venderlos, cederlos o utilizarlos para otros fines que no sean los que se deriven de la ejecución del contrato.</p> <p>g) Finalmente, queda establecido que EL CONTRATISTA es responsable de garantizar la integridad de la información o del procesamiento a la cual tiene acceso, entendiéndose por ello que la información se mantenga inalterada ante accidentes o intentos de manipulación maliciosos realizados por terceros; y que sólo se podrá modificar la información mediante autorización expresa de LA UNALM.</p> <p>h) Asimismo, EL CONTRATISTA declara que se somete a las disposiciones previstas por la Ley de Protección de Datos Personales, su reglamento, directiva y demás normas conexas, complementarias, modificatorias y/o sustitutorias; haciendo dicho compromiso extensivo a sus trabajadores y cualquier personal a su cargo, responsabilizándose ante cualquier incumplimiento generado.</p>
	<p>PROPIEDAD INTELECTUAL</p>	<p>a) EL CONTRATISTA se compromete a no usar el nombre de la UNALM ni hacer referencia al bien o servicio materia del presente contrato, en cualquier promoción, publicidad o anuncio, sin previa autorización de la UNALM. Los documentos técnicos, estudios, informes, grabaciones, películas, programas y todos los demás que formen parte de su oferta y que se deriven de las prestaciones contratadas serán de propiedad exclusiva de la UNALM. La UNALM no se hace responsable por el uso por cuenta del contratista respecto de productos protegidos por las leyes aplicables a derechos de propiedad intelectual nacional o internacional.</p> <p>b) EL CONTRATISTA deberá indemnizar y eximir de cualquier responsabilidad a LA UNALM y a sus empleados y funcionarios, por cualquier litigio, acción legal o procedimiento administrativo, reclamación, demanda, pérdida, daño, costo y gasto cualquiera sea su naturaleza, incluidos los honorarios y gastos de representación legal, en los cuales pueda incurrir LA UNALM como resultado de cualquier trasgresión o supuesta trasgresión de cualquier patente, uso de modelo, diseño registrado, marca registrada, derechos de autor o cualquier otro derecho de propiedad intelectual que estuviese registrado o de alguna otra forma existente a la fecha del Contrato debido a la instalación del servicio por parte de EL CONTRATISTA.</p> <p>c) Si se entablara una demanda o reclamación contra LA UNALM como resultado de cualquiera de las situaciones indicadas, LA UNALM notificará con prontitud al contratista, y éste podrá, a su propio costo y a nombre de LA UNALM, proceder con tales acciones legales o</p>





UNIVERSIDAD NACIONAL AGRARIA LA MOLINA

ANEXO N° 02 ESPECIFICACIONES TÉCNICAS DE CONTRATOS MENORES PARA LA CONTRATACIÓN DE BIENES

	<p>reclamaciones y llevar a cabo cualquier negociación pertinente para la resolución de tales demandas o reclamaciones.</p> <p>d) Si EL CONTRATISTA no cumpliera con la obligación de informar a la Entidad dentro del plazo de ley contado a partir de la fecha del recibo de tal notificación, de su intención de proceder con cualquier acción legal o reclamación, LA UNALM tendrá derecho a emprender dichas acciones o reclamaciones a nombre propio.</p> <p>e) LA UNALM se compromete a brindarle al contratista, cuando éste así lo solicite, cualquier asistencia que estuviese a su alcance para que EL CONTRATISTA pueda contestar las citadas acciones legales o reclamaciones. La Entidad será reembolsada por EL CONTRATISTA por todos los gastos razonables en que hubiera incurrido.</p>
SEGURIDAD Y SALUD EN EL TRABAJO.	<p>EL CONTRATISTA se compromete a cumplir y a observar lo establecido en la Ley de Seguridad y Salud en el Trabajo y su Reglamento, así como de otras disposiciones legales vinculadas durante la ejecución de las prestaciones a su cargo; obligándose a dotar, proveer y/o administrar a cada uno de sus trabajadores los implementos de seguridad que corresponda de acuerdo al grado y/o nivel de riesgo que pueda evidenciarse en el desarrollo de las actividades propias de la presente contratación dentro de las instalaciones de LA UNALM; así como garantizar la contratación de los respectivos seguros de acuerdo a la normatividad vigente.</p> <p>Del mismo modo, EL CONTRATISTA se compromete a cumplir y respetar cada una de las medidas de seguridad previstas en el Reglamento Interno de Seguridad y Salud en el Trabajo de LA UNALM; el cual será entregado por LA UNALM a la suscripción del contrato. El incumplimiento o inobservancia de estas medidas será considerado como un incumplimiento de obligaciones contractuales, pudiéndose dar inicio al procedimiento de resolución de contrato, de conformidad con lo establecido en la LEY GENERAL DE CONTRATACIONES PÚBLICAS y su REGLAMENTO.</p>
GARANTÍAS	<p>El cumplimiento de las obligaciones de los contratistas debe ser garantizado a través de los mecanismos establecidos en la presente ley, a fin de cubrir el adelanto de pago, y el fiel cumplimiento del contrato, así como el fiel cumplimiento de las prestaciones accesorias.</p> <p>De acuerdo con lo señalado en el Artículo 139 del Reglamento de la Ley General de Contrataciones Públicas, no se otorga garantía de fiel cumplimiento del contrato ni garantía de fiel cumplimiento por prestaciones accesorias, en los contratos de bienes y servicios cuyos montos sean menores o iguales a 50 UIT.</p> <p>Dada la naturaleza del contrato menor cuyo objeto de contratación es relacionado a bienes y servicios no es aplicable la garantía por adelantos directos.</p>
CLAUSULA ANTICORRUPCIÓN Y ANTISOBORNO	<p>A la suscripción del contrato, EL CONTRATISTA declara y garantiza no haber ofrecido, negociado, prometido o efectuado ningún pago o entrega de cualquier beneficio o incentivo ilegal, de manera directa o indirecta, a los evaluadores del proceso de contratación o cualquier servidor de la entidad contratante.</p> <p>Asimismo, EL CONTRATISTA se obliga a mantener una conducta proba e íntegra durante la vigencia del contrato, y después de culminado el mismo en caso existan controversias pendientes de resolver, lo que supone actuar con probidad, sin cometer actos ilícitos, directa o indirectamente.</p> <p>Aunado a ello, EL CONTRATISTA se obliga a abstenerse de ofrecer, negociar, prometer o dar regalos, cortesías, invitaciones, donativos o cualquier beneficio o incentivo ilegal, directa o indirectamente, a funcionarios públicos, servidores públicos, locadores de servicios o proveedores de servicios del área usuaria, de la dependencia encargada de la contratación, actores del proceso de contratación y/o cualquier servidor de la entidad contratante, con la finalidad de obtener alguna ventaja indebida o beneficio ilícito. En esa línea, se obliga a adoptar las medidas técnicas, organizativas y/o de personal necesarias para asegurar que no se practiquen los actos previamente señalados.</p>





UNIVERSIDAD NACIONAL AGRARIA LA MOLINA

ANEXO N° 02
ESPECIFICACIONES TÉCNICAS DE CONTRATOS MENORES PARA LA
CONTRATACIÓN DE BIENES

		<p>Adicionalmente, EL CONTRATISTA se compromete a denunciar oportunamente ante las autoridades competentes los actos de corrupción o de inconducta funcional de los cuales tuviera conocimiento durante la ejecución del contrato con LA ENTIDAD CONTRATANTE.</p> <p>Tratándose de una persona jurídica, lo anterior se extiende a sus accionistas, participacionistas, integrantes de los órganos de administración, apoderados, representantes legales, funcionarios, asesores o cualquier persona vinculada a la persona jurídica que representa; comprometiéndose a informarles sobre los alcances de las obligaciones asumidas en virtud del presente contrato.</p> <p>Finalmente, el incumplimiento de las obligaciones establecidas en esta cláusula, durante la ejecución contractual, otorga a LA ENTIDAD CONTRATANTE el derecho de resolver total o parcialmente el contrato. Cuando lo anterior se produzca por parte de un proveedor adjudicatario de los catálogos electrónicos de acuerdo marco, el incumplimiento de la presente cláusula conllevará que sea excluido de los Catálogos Electrónicos de Acuerdo Marco. En ningún caso, dichas medidas impiden el inicio de las acciones civiles, penales y administrativas a que hubiera lugar.</p>
SOLUCIÓN CONTROVERSIAS	DE	Todas las controversias que surjan entre las partes sobre la validez, nulidad, interpretación, ejecución, terminación o eficacia de los contratos menores se resuelven mediante conciliación, conforme lo dispuesto en el artículo 81 de la Ley General de Contrataciones Públicas.
RESOLUCIÓN CONTRATO	DE	Cualquiera de las partes puede resolver el contrato, de conformidad con el artículo 68 de la Ley N° 32069, Ley General de Contrataciones Públicas. De encontrarse en alguno de los supuestos de resolución del contrato, LAS PARTES proceden de acuerdo a lo establecido en el artículo 122 del Reglamento de la Ley N° 32069, Ley General de Contrataciones Públicas, aprobado por Decreto Supremo N° 009-2025-EF.
GESTIÓN DE RIESGOS		LAS PARTES realizan la gestión de riesgos de acuerdo con lo establecido en la orden de compra y los documentos que lo conforman, a fin de tomar decisiones informadas, aprovechando el impacto de riesgos positivos y disminuyendo la probabilidad de los riesgos negativos y su impacto durante la ejecución contractual, considerando la finalidad pública de la contratación.



GINO ALDO
GARCIA DEL GADO
Ingeniero Agrícola
CIP N° 291198

Firma del Jefe del Área Usuaría
o Área Técnica Estratégica

Nota: Este documento deberá contar íntegramente con V° B° y sello del AU o ATE que formula el requerimiento