

**PEDIDO DE COMPRA N°**

004070

UNIDAD EJECUTORA : 001 UNIVERSIDAD NACIONAL AGRARIA LA MOLINA  
 NRO. IDENTIFICACIÓN : 000096

Tipo Uso : Consumo

Dirección Solicitante : 2412963. MEJORAMIENTO Y AMPLIACION DE LOS SERVICIOS DEPORTIVOS EN EL CAMPUS I DE LA U  
 Entregar a Sr(a) : LEZAMA ROMERO ERWIN IBRAIM  
 Fecha : 14/11/2025  
 Actividad Operativa : C0707 2412963 - ADQUISICIÓN DE MOBILIARIO PARA EL MEJORAMIENTO Y AMPLIACION DE LOS SEI  
 Motivo : UO: 13.540.00.06 - MOBILIARIO

FF/Rb	META / MNEMONICO	Función	División Func.	Grupo Func.	Programa	Prod/Pry	Act/Ai/Obr
1-00	0118	22	048	0109	0066	2412963	6000006

Código	Descripción / Especificaciones Técnicas	Clasificador	Cantidad	Unidad Medida
746451860001	MESA DE METAL Y MELAMINA	2.6.3 2.1 2	6.00	UNIDAD



UNIVERSIDAD NACIONAL AGRARIA LA MOLINA

**Ing. Erwin I. Lezama Romero**  
 Jefe - Unidad Ejecutora de Inversiones

Firma del Solicitante



*[Handwritten Signature]*

Firma Autorizada

ING. JESUS GIORDANO SALAZAR ALBINO  
 Director General de Administración



UNIDAD EJECUTORA DE INVERSIONES

FECHA: 20/11/21

PASE A:

AREA DE SERVICIOS  PASE

AREA DE COMPRAS  PASE

AREA DE INGRESOS  TRAMITE

AREA DE ALMACEN CENTRAL  OYMA

AREA DE PATRIMONIO  URGENTE

OTROS

3057

FIRMA *[Signature]*



# UNIVERSIDAD NACIONAL AGRARIA LA MOLINA

## ANEXO N° 02 ESPECIFICACIONES TÉCNICAS DE CONTRATOS MENORES PARA LA CONTRATACIÓN DE BIENES

### ADVERTENCIA

De conformidad con el artículo 20 del Reglamento, el área usuaria es responsable de formular adecuadamente el requerimiento en coordinación con la dependencia encargada de las contrataciones en base a su desempeño y funcionalidad, el cual debe estar previsto en el Cuadro Multianual de Necesidades.

DETALLE DE LA SOLICITUD	
DENOMINACIÓN DE LA CONTRATACIÓN	Adquisición de MESA DE METAL Y MELAMINA
1. FINALIDAD PÚBLICA DE LA CONTRATACIÓN	Mejorar las condiciones de los espacios de uso deportivo, recreativo y administrativo; también proveer el mobiliario y equipamiento para que los usuarios desarrollen sus actividades de la mejor manera posible. Proyecto de Inversión Pública "MEJORAMIENTO Y AMPLIACIÓN DE LOS SERVICIOS DEPORTIVOS EN EL CAMPUS I DE LA UNIVERSIDAD NACIONAL AGRARIA LA MOLINA, DISTRITO DE LA MOLINA, PROVINCIA DE LIMA, DEPARTAMENTO DE LIMA" con código único N° 2412963.
OBJETIVO DE LA CONTRATACIÓN	Mejorar las condiciones de los espacios de uso deportivo, recreativo y administrativo en la Universidad Nacional Agraria La Molina; también proveer el mobiliario y equipamiento para que los usuarios desarrollen sus actividades de la mejor manera posible.

DETALLE DEL COLABORADOR QUE COORDINARÁ CON LA DEPENDENCIA ENCARGADA DE LAS CONTRATACIONES Y PROVEEDOR			
2. UNIDAD OPERATIVA	13.540.00.06		
ACTIVIDAD DEL POI/ACCIÓN ESTRATÉGICA PEI:	6000006. ADQUISICION DE MOBILIARIO		
PERSONAL DE CONTACTO	Sebastián Ricardo Hernández Dávalos		
CORREO ELECTRÓNICO	coordinador.polideportivo.unalm@gmail.com	CELULAR	965954044

CARACTERÍSTICAS DEL BIEN Y CONDICIONES DE LA CONTRATACIÓN									
CANTIDAD	Se requerirán <b>6 unidades</b> mesa de metal y melamina								
UNIDAD DE MEDIDA	UNIDAD								
3. CARACTERÍSTICAS	<p><b>Generalidades</b> Se requiere 2 tipos de mesas de melamina de acuerdo al cuadro:</p> <table border="1"> <tr> <td>Item 1</td> <td>Tipo I-Mesa de melamina de 1.40x0.60x0.75m</td> <td>Und</td> <td>3</td> </tr> <tr> <td>Item 2</td> <td>Tipo II-Mesa de melamina de 1.40x1.40x0.75m</td> <td>Und</td> <td></td> </tr> </table> <p><b>Especificaciones generales</b></p> <ul style="list-style-type: none"> <li>- Base metálica tubo de fierro rectangular con base protectora para el óxido (Base Zincromato Epóxico o al horno) y pintura al horno en color negro, soportes en O de tubo rectangular de 25 x 50 mm y 2mm de espesor, base pintada en acrílica resistente a la humedad y a los rayos UV con acabado satinado, además ambas patas deben unirse con elementos metálicos de las mismas características de la base.</li> <li>- Fabricado en tablero de melamina, de 18mm de alta densidad.</li> <li>- Cantos gruesos de 4 o 5mm de PVC (pegado a máquina - termoadherido) con el mismo diseño y color de la melamina.</li> <li>- Dos (02) Regatones regulables de acero inoxidable en cada soporte, y antideslizante.</li> </ul>	Item 1	Tipo I-Mesa de melamina de 1.40x0.60x0.75m	Und	3	Item 2	Tipo II-Mesa de melamina de 1.40x1.40x0.75m	Und	
Item 1	Tipo I-Mesa de melamina de 1.40x0.60x0.75m	Und	3						
Item 2	Tipo II-Mesa de melamina de 1.40x1.40x0.75m	Und							





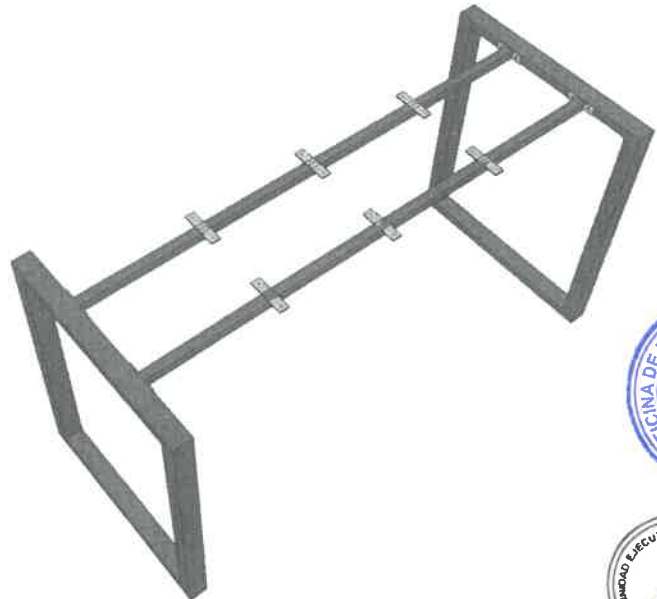
ANEXO N° 02  
ESPECIFICACIONES TÉCNICAS DE CONTRATOS MENORES PARA LA  
CONTRATACIÓN DE BIENES

- Considerar un (01) pasa cables del color similar a la melamina en la cubierta de 2" de diámetro, en coordinación con el usuario.

Dimensiones	Tipo I	Tipo II
- Altura total	750 mm	750 mm
- Ancho total	1400 mm	1400 mm
- Profundidad	600 mm	1400 mm
- Material del fondo	melamina 18mm	
- Color	(color a definir con el usuario, de acuerdo a las muestras proporcionada por el proveedor)	

Imagen referencial

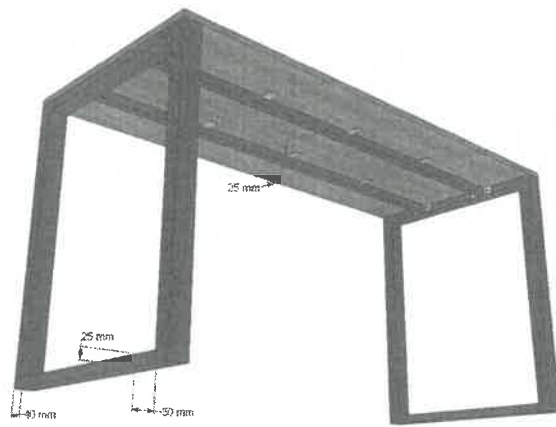
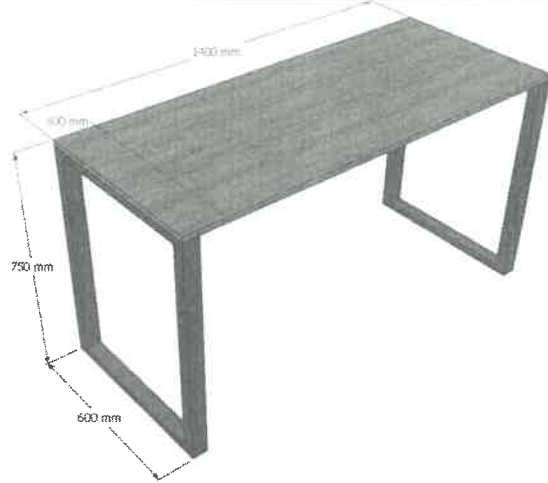
Tipo I-Mesa de melamina de 1.40x0.60x0.75m



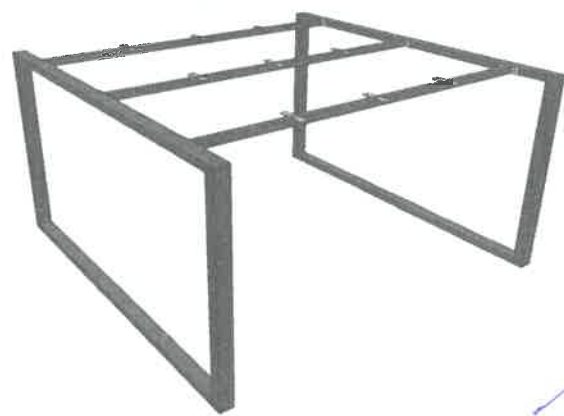


UNIVERSIDAD NACIONAL AGRARIA LA MOLINA

ANEXO N° 02  
ESPECIFICACIONES TÉCNICAS DE CONTRATOS MENORES PARA LA  
CONTRATACIÓN DE BIENES



Tipo II-Mesa de melamina de 1.40x1.40x0.75m





# UNIVERSIDAD NACIONAL AGRARIA LA MOLINA

## ANEXO N° 02 ESPECIFICACIONES TÉCNICAS DE CONTRATOS MENORES PARA LA CONTRATACIÓN DE BIENES

	
PRESENTACIÓN	En caja embalada con stretch film, para su adecuado almacenamiento.
INCLUYE IMAGEN REFERENCIAL (DE CORRESPONDER)	-
MUESTRA (DE CORRESPONDER)	-
MODALIDAD DE PAGO	Suma alzada
SISTEMA DE ENTREGA (DE CORRESPONDER)	No aplica

4.	<b>LUGAR, PLAZO Y HORARIO DE LA PRESTACIÓN</b>	
	LUGAR DE ENTREGA	Los bienes deben ser <b>verificados</b> y <b>entregados</b> en el ALMACÉN CENTRAL DE LA UNALM (Av. La Molina S/N Lima-Lima-La Molina) Referencia: Frente al Huerto.
	HORARIO DE ENTREGA	El horario de ALMACÉN CENTRAL DE LA UNALM (Av. La Molina S/N Lima-Lima-La Molina) de horario de lunes a viernes de 8:00 a.m. a 12 a.m.– De 1:00 p.m. a 3:00 p.m.
	PLAZO DE ENTREGA	El plazo máximo es de <b>VEINTE (20) días calendario</b> de ser notificado el proveedor por la Entidad calendario, contabilizados desde el día siguiente de la notificación de la orden de compra, o de suscrito el contrato. Nota: En caso se establezca que la entrega de los bienes incluye su instalación y/o puesta en funcionamiento, se entenderá que estas prestaciones formarán parte del plazo de la prestación principal, pudiendo establecerse al interior del mismo los plazos para cada una de estas actividades. Las ampliaciones de plazo de regirán por lo establecido en la Ley N° 32069 - Ley General de Contrataciones Públicas y su Reglamento.

5.	<b>REQUISITOS MÍNIMOS DEL PROVEEDOR</b>	
	REQUISITOS DEL PROVEEDOR	Contar con Registro Nacional de Proveedores vigente. Contar con RUC activo y habido. No estar impedido para contratar con el Estado. Pertener al rubro objeto de la contratación.
	TIEMPO MÍNIMO DE EXPERIENCIA	No aplica
	REQUIERE PERSONAL ESPECIALIZADO	No aplica





UNIVERSIDAD NACIONAL AGRARIA LA MOLINA

ANEXO N° 02  
 ESPECIFICACIONES TÉCNICAS DE CONTRATOS MENORES PARA LA  
 CONTRATACIÓN DE BIENES

<b>UNIDAD ORGANIZACIONAL QUE OTORGARÁ LA CONFORMIDAD Y FORMA DE PAGO</b>			
6.	UNIDAD OPERATIVA	03.900.00.00 UNIDAD EJECUTORA DE INVERSIONES La recepción y conformidad se realiza de acuerdo con lo dispuesto en el artículo 144 del Reglamento de la Ley General de Contrataciones Públicas.	
	FORMA DE PAGO	El pago se realizará previa conformidad, mediante abono a cuenta interbancaria	TOTAL DE PAGOS Pago único
El pago se realizará de acuerdo con lo dispuesto en el artículo 67 de la Ley General de Contrataciones Públicas.			

<b>PENALIDADES A APLICAR</b>			
7.	TIPO DE PENALIDAD A APLICAR	En caso de retraso injustificado del contratista en la ejecución de las prestaciones objeto de la contratación, la UNALM le aplica automáticamente una penalidad por mora por cada día de atraso que le sea imputable.	
	FORMA DE CÁLCULO	La penalidad se aplica automáticamente y se calcula de acuerdo con la siguiente fórmula:  $\text{Penalidad diaria} = \frac{0.10 \times \text{monto}}{F \times \text{plazo en días}}$ Donde F tiene los siguientes valores: Para bienes y servicios: F = 0.40	MONTO MÁXIMO APLICABLE  La suma de la aplicación de las penalidades por mora y de otras penalidades no pueden exceder el 10% del monto del entregable correspondiente.
SE APLICARÁ OTRAS PENALIDADES		No aplica	

<b>CONDICIONES COMPLEMENTARIAS</b>		
8.	EMBALAJE, ROTULACIÓN O ETIQUETADO.	No aplica
	TRANSPORTE	El proveedor será el único responsable del transporte de los bienes, debiendo garantizar que los mismos sean entregados en el sitio de obra en condiciones óptimas, sin daños y en estado nuevo.
	ACONDICIONAMIENTO, MONTAJE E INSTALACIÓN	No aplica
	CAPACITACIÓN O ENTRENAMIENTO	No aplica
	VISITAS Y MUESTRAS	No aplica
	MANTENIMIENTO PREVENTIVO	No aplica
	SOPORTE TÉCNICO	No aplica
	GARANTÍA	La garantía de los bienes será por el periodo de veinticuatro (24) meses contabilizado a partir del día siguiente de otorgada la conformidad del bien. La garantía cubrirá los deterioros y/o defectos de fabricación.

<b>OTRAS OBLIGACIONES DE PARTE DEL PROVEEDOR</b>		
9.	SEGUROS APLICABLES	No aplica
	CONFIDENCIALIDAD	a) EL CONTRATISTA se compromete a mantener en reserva y a no revelar a terceros, sin previa autorización escrita de la UNALM, toda información que le sea suministrada por ésta última y/o sea obtenida





# UNIVERSIDAD NACIONAL AGRARIA LA MOLINA

## ANEXO N° 02 ESPECIFICACIONES TÉCNICAS DE CONTRATOS MENORES PARA LA CONTRATACIÓN DE BIENES

	<p>en el ejercicio de las actividades a desarrollarse o conozca directa o indirectamente durante el proceso de selección o para la realización de sus tareas, excepto en cuanto resultare estrictamente necesario para el cumplimiento del Contrato.</p> <p>b) EL CONTRATISTA deberá mantener a perpetuidad la confidencialidad y reserva absoluta en el manejo de cualquier información y documentación a la que se tenga acceso a consecuencia del procedimiento de selección y la ejecución del contrato, quedando prohibida revelarla a terceros.</p> <p>c) Dicha obligación comprende la información que se entrega, como también la que se genera durante la realización de las actividades previas a la ejecución del contrato, durante su ejecución y la producida una vez que se haya concluido el contrato.</p> <p>d) Dicha información puede consistir en informes, recomendaciones, cálculos, documentos y demás datos compilados o recibidos por EL CONTRATISTA.</p> <p>e) Asimismo, aun cuando sea de índole pública, la información vinculada al procedimiento de contratación, incluyendo su ejecución y conclusión, no podrá ser utilizada por EL CONTRATISTA para fines publicitarios o de difusión por cualquier medio sin obtener la autorización correspondiente de LA UNALM.</p> <p>f) Los documentos técnicos, estudios, informes, grabaciones, películas, programas informáticos y todos los demás que formen parte de su Oferta y que se deriven de las prestaciones contratadas serán de exclusiva propiedad de LA UNALM. En tal sentido, queda claramente establecido que EL CONTRATISTA no tiene ningún derecho sobre los referidos productos, ni puede venderlos, cederlos o utilizarlos para otros fines que no sean los que se deriven de la ejecución del contrato.</p> <p>g) Finalmente, queda establecido que EL CONTRATISTA es responsable de garantizar la integridad de la información o del procesamiento a la cual tiene acceso, entendiéndose por ello que la información se mantenga inalterada ante accidentes o intentos de manipulación maliciosos realizados por terceros; y que sólo se podrá modificar la información mediante autorización expresa de LA UNALM.</p> <p>h) Asimismo, EL CONTRATISTA declara que se somete a las disposiciones previstas por la Ley de Protección de Datos Personales, su reglamento, directiva y demás normas conexas, complementarias, modificatorias y/o sustitutorias; haciendo dicho compromiso extensivo a sus trabajadores y cualquier personal a su cargo, responsabilizándose ante cualquier incumplimiento generado.</p>
PROPIEDAD INTELECTUAL	<p>a) EL CONTRATISTA se compromete a no usar el nombre de la UNALM ni hacer referencia al bien o servicio materia del presente contrato, en cualquier promoción, publicidad o anuncio, sin previa autorización de la UNALM. Los documentos técnicos, estudios, informes, grabaciones, películas, programas y todos los demás que formen parte de su oferta y que se deriven de las prestaciones contratadas serán de propiedad exclusiva de la UNALM. La UNALM no se hace responsable por el uso por cuenta del contratista respecto de productos protegidos por las</p>





UNIVERSIDAD NACIONAL AGRARIA LA MOLINA

ANEXO N° 02  
ESPECIFICACIONES TÉCNICAS DE CONTRATOS MENORES PARA LA  
CONTRATACIÓN DE BIENES

		<p>leyes aplicables a derechos de propiedad intelectual nacional o internacional.</p> <p>b) EL CONTRATISTA deberá indemnizar y eximir de cualquier responsabilidad a LA UNALM y a sus empleados y funcionarios, por cualquier litigio, acción legal o procedimiento administrativo, reclamación, demanda, pérdida, daño, costo y gasto cualquiera sea su naturaleza, incluidos los honorarios y gastos de representación legal, en los cuales pueda incurrir LA UNALM como resultado de cualquier trasgresión o supuesta trasgresión de cualquier patente, uso de modelo, diseño registrado, marca registrada, derechos de autor o cualquier otro derecho de propiedad intelectual que estuviese registrado o de alguna otra forma existente a la fecha del Contrato debido a la instalación del servicio por parte de EL CONTRATISTA.</p> <p>c) Si se entablara una demanda o reclamación contra LA UNALM como resultado de cualquiera de las situaciones indicadas, LA UNALM notificará con prontitud al contratista, y éste podrá, a su propio costo y a nombre de LA UNALM, proceder con tales acciones legales o reclamaciones y llevar a cabo cualquier negociación pertinente para la resolución de tales demandas o reclamaciones.</p> <p>d) Si EL CONTRATISTA no cumpliera con la obligación de informar la Entidad dentro del plazo de ley contado a partir de la fecha del recibo de tal notificación, de su intención de proceder con cualquier acción legal o reclamación, LA UNALM tendrá derecho a emprender dichas acciones o reclamaciones a nombre propio.</p> <p>e) LA UNALM se compromete a brindarle al contratista, cuando éste así lo solicite, cualquier asistencia que estuviese a su alcance para que EL CONTRATISTA pueda contestar las citadas acciones legales o reclamaciones. La Entidad será reembolsada por EL CONTRATISTA por todos los gastos razonables en que hubiera incurrido.</p>
	SEGURIDAD Y SALUD EN EL TRABAJO.	<p>EL CONTRATISTA se compromete a cumplir y a observar lo establecido en la Ley de Seguridad y Salud en el Trabajo y su Reglamento, así como de otras disposiciones legales vinculadas durante la ejecución de las prestaciones a su cargo; obligándose a dotar, proveer y/o administrar a cada uno de sus trabajadores los implementos de seguridad que corresponda de acuerdo al grado y/o nivel de riesgo que pueda evidenciarse en el desarrollo de las actividades propias de la presente contratación dentro de las instalaciones de LA UNALM; así como garantizar la contratación de los respectivos seguros de acuerdo a la normatividad vigente.</p> <p>Del mismo modo, EL CONTRATISTA se compromete a cumplir y respetar cada una de las medidas de seguridad previstas en el Reglamento Interno de Seguridad y Salud en el Trabajo de LA UNALM; el cual será entregado por LA UNALM a la suscripción del contrato. El incumplimiento o inobservancia de estas medidas será considerado como un incumplimiento de obligaciones contractuales, pudiéndose dar inicio al procedimiento de resolución de contrato, de conformidad con lo establecido en la LEY GENERAL DE CONTRATACIONES PÚBLICAS y su REGLAMENTO.</p>
	GARANTÍAS	<p>El cumplimiento de las obligaciones de los contratistas debe ser garantizado a través de los mecanismos establecidos en la presente ley a fin de cubrir el adelanto de pago, y el fiel cumplimiento del contrato como el fiel cumplimiento de las prestaciones accesorias.</p>





UNIVERSIDAD NACIONAL AGRARIA LA MOLINA

ANEXO N° 02  
ESPECIFICACIONES TÉCNICAS DE CONTRATOS MENORES PARA LA  
CONTRATACIÓN DE BIENES



	<p>De acuerdo con lo señalado en el Artículo 139 del Reglamento de la Ley General de Contrataciones Públicas, no se otorga garantía de fiel cumplimiento del contrato ni garantía de fiel cumplimiento por prestaciones accesorias, en los contratos de bienes y servicios cuyos montos sean menores o iguales a 50 UIT.</p> <p>Dada la naturaleza del contrato menor cuyo objeto de contratación es relacionado a bienes y servicios no es aplicable la garantía por adelantos directos.</p>
CLAUSULA ANTICORRUPCIÓN Y ANTISOBORN	<p>A la suscripción del contrato, EL CONTRATISTA declara y garantiza no haber ofrecido, negociado, prometido o efectuado ningún pago o entrega de cualquier beneficio o incentivo ilegal, de manera directa o indirecta, a los evaluadores del proceso de contratación o cualquier servidor de la entidad contratante.</p> <p>Asimismo, EL CONTRATISTA se obliga a mantener una conducta proba e íntegra durante la vigencia del contrato, y después de culminado el mismo en caso existan controversias pendientes de resolver, lo que supone actuar con probidad, sin cometer actos ilícitos, directa o indirectamente.</p> <p>Aunado a ello, EL CONTRATISTA se obliga a abstenerse de ofrecer, negociar, prometer o dar regalos, cortesías, invitaciones, donativos o cualquier beneficio o incentivo ilegal, directa o indirectamente, a funcionarios públicos, servidores públicos, locadores de servicios o proveedores de servicios del área usuaria, de la dependencia encargada de la contratación, actores del proceso de contratación y/o cualquier servidor de la entidad contratante, con la finalidad de obtener alguna ventaja indebida o beneficio ilícito. En esa línea, se obliga a adoptar las medidas técnicas, organizativas y/o de personal necesarias para asegurar que no se practiquen los actos previamente señalados.</p> <p>Adicionalmente, EL CONTRATISTA se compromete a denunciar oportunamente ante las autoridades competentes los actos de corrupción o de inconducta funcional de los cuales tuviera conocimiento durante la ejecución del contrato con LA ENTIDAD CONTRATANTE.</p> <p>Tratándose de una persona jurídica, lo anterior se extiende a sus accionistas, participacionistas, integrantes de los órganos de administración, apoderados, representantes legales, funcionarios asesores o cualquier persona vinculada a la persona jurídica que representa; comprometiéndose a informarles sobre los alcances de las obligaciones asumidas en virtud del presente contrato.</p> <p>Finalmente, el incumplimiento de las obligaciones establecidas en esta cláusula, durante la ejecución contractual, otorga a LA ENTIDAD CONTRATANTE el derecho de resolver total o parcialmente el contrato. Cuando lo anterior se produzca por parte de un proveedor adjudicatario de los catálogos electrónicos de acuerdo marco, el incumplimiento de la presente cláusula conllevará que sea excluido de los Catálogos Electrónicos de Acuerdo Marco. En ningún caso, dichas medidas impiden el inicio de las acciones civiles, penales y administrativas a que hubiera lugar.</p>
SOLUCIÓN DE CONTROVERSIAS	<p>Todas las controversias que surjan entre las partes sobre la validez, nulidad, interpretación, ejecución, terminación o eficacia de los contratos</p>





# UNIVERSIDAD NACIONAL AGRARIA LA MOLINA

## ANEXO N° 02 ESPECIFICACIONES TÉCNICAS DE CONTRATOS MENORES PARA LA CONTRATACIÓN DE BIENES

	menores se resuelven mediante conciliación, conforme lo dispuesto en el artículo 81 de la Ley General de Contrataciones Públicas.
RESOLUCIÓN DE CONTRATO	Cualquiera de las partes puede resolver el contrato, de conformidad con el artículo 68 de la Ley N° 32069, Ley General de Contrataciones Públicas.  De encontrarse en alguno de los supuestos de resolución del contrato, LAS PARTES proceden de acuerdo a lo establecido en el artículo 122 del Reglamento de la Ley N° 32069, Ley General de Contrataciones Públicas, aprobado por Decreto Supremo N° 009-2025-EF.
GESTIÓN DE RIESGOS	LAS PARTES realizan la gestión de riesgos de acuerdo con lo establecido en la orden de compra y los documentos que lo conforman, a fin de tomar decisiones informadas, aprovechando el impacto de riesgos positivos y disminuyendo la probabilidad de los riesgos negativos y su impacto durante la ejecución contractual, considerando la finalidad pública de la contratación.
 Firma del Jefe del Área Usuaría o Área Técnica Especializada Mg. CARLOS MINAYAR BOUTERRE Jefe, Unidad de Actividades Deportivas	
	

Este documento deberá contar íntegramente con V° B° y sello<sup>1</sup> del AU o ATE que formula el requerimiento<sup>2</sup>.

<sup>1</sup> Este requisito podrá ser reemplazado por la autorización electrónica que se realice mediante el SIGA u otra herramienta informática que sea implementada.  
<sup>2</sup> Adicionalmente a la firma y sello, debe consignarse el Código de la Unidad Orgánica y la fecha de emisión del presente documento, cuando la formulación del requerimiento no fue sistematizada.