

**SE LE SOLICITA  
DESCARGAR Y  
COMPLETAR LOS  
NUEVOS ANEXOS  
ADJUNTOS**

**SE LE INFORMA QUE  
SU PROPUESTA NO  
SERÁ CONSIDERADA  
EN CASO DE NO  
CUMPLIR CON ESTA  
INDICACIÓN**

## TÉRMINOS DE REFERENCIA

### CONTRATACIÓN DE SERVICIO DE INSTALACIÓN DE TRANSFORMADORES DE CORRIENTE EN CELDA IN-1180, CONFIGURACIÓN Y PRUEBAS A RELÉ DE PROTECCIÓN ASOCIADO

<b>Órgano y/o Unidad Orgánica:</b>	<b>SGAPYEE-DEE</b>
<b>Actividad del POI/Acción Estratégica PEI:</b>	<b>Transmisión de Energía Eléctrica</b>
<b>Denominación de la Contratación:</b>	<b>Servicio de instalación de transformadores de corriente en celda IN-1180, configuración y pruebas a relé de protección asociado</b>

#### 1. FINALIDAD PÚBLICA

Asegurar la correcta operación de los dispositivos de protección y medición de la celda IN-1180 de la barra de 10kV de Subestación VIRÚ.

#### 2. OBJETIVO DE LA CONTRATACIÓN

Reemplazar los transformadores de corriente en celda IN-1180, pruebas y puesta en servicio, debido a la obsolescencia e inoperatividad de los existentes.

#### 3. ALCANCE Y DESCRIPCIÓN DEL SERVICIO

El servicio de instalación de transformadores de corriente en celda IN-1180, configuración y pruebas a relé de protección asociado, está enmarcado en:

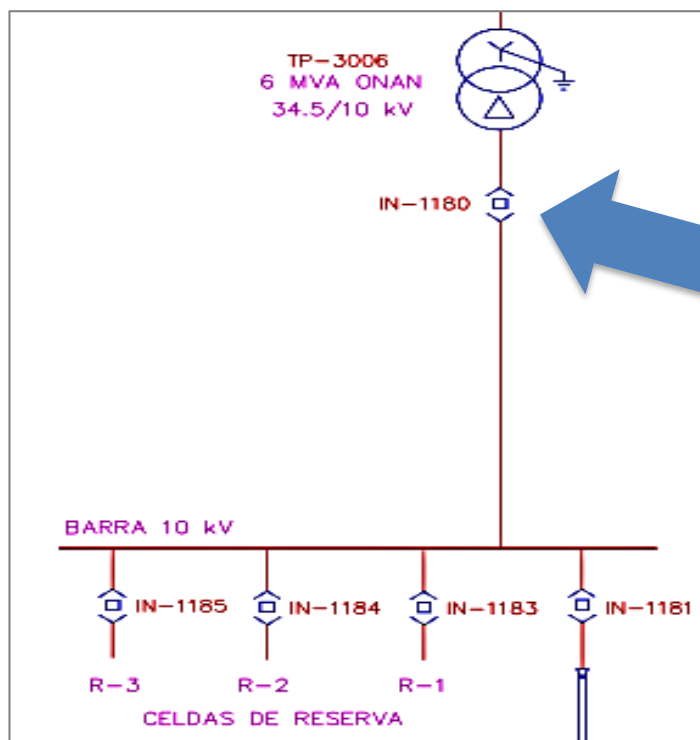
##### 3.1 SUMINISTRO DE TRANSFORMADORES DE CORRIENTE

Suministro de tres (03) transformadores de corriente de 400/5A para el sistema de protección y medición de celda IN-1180, con las siguientes características:

<b>TRANSFORMADOR DE CORRIENTE DE CELDA (PROPIEDAD PECH)</b>	
<b>Marca</b>	<b>GE BRASIL</b>
<b>N.º de Serie</b>	<b>93789</b>
<b>Tipo</b>	<b>CNX-404</b>
Año de fabricación	1992
Modelo	51CN4044018D00
<b>Uso</b>	<b>Interior</b>
Tensión máxima (U <sub>max</sub> )	15 kV
<b>Relación</b>	<b>400 – 5 A</b>
Frecuencia nominal	60 Hz
<b>Medición</b>	<b>0,3 C 50: 0,6 C: 1,2 C</b>
<b>Protección</b>	<b>10A100</b>
Factor de Seguridad (Ft)	1,2 x I <sub>n</sub>
Norma/Año	NBR 6856/1981
I <sub>t</sub> /I <sub>d</sub> (I. Térmica – I. Dinámica)	100/250 x I <sub>n</sub>
M <sub>total</sub>	30 kg

##### 3.2 INSTALACIÓN DE TRES TRANSFORMADORES DE CORRIENTE EN CELDA IN-1180

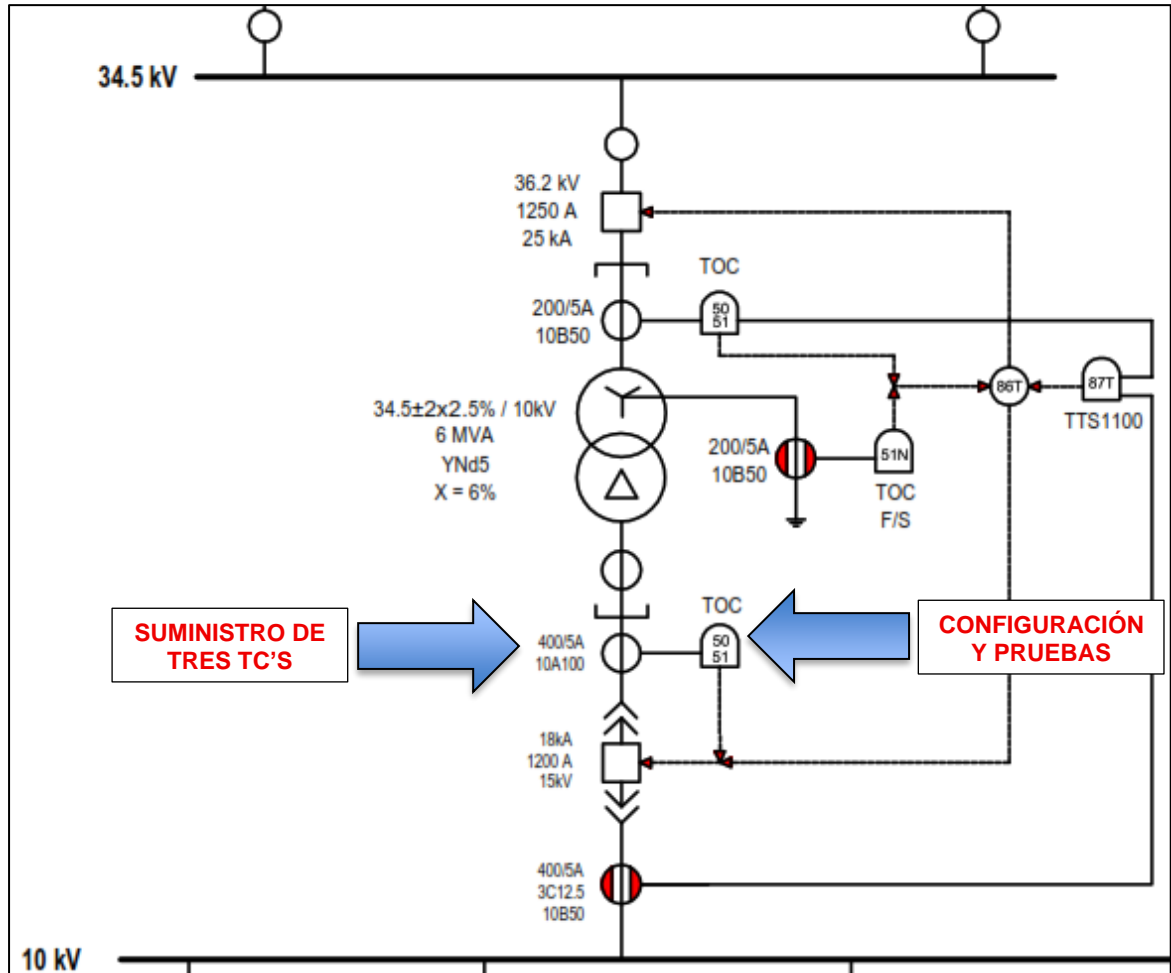
Comprende el montaje electromecánico de tres transformadores de corriente dentro de la celda de media tensión IN-1180 y su instalación al sistema de protección y medición.



### 3.3 CONFIGURACIÓN Y PRUEBAS A RELE G.E TOC

Configuración del relé de protección

Inyección de corriente secundaria con maleta de pruebas



### 4. REGLAMENTOS TÉCNICOS, NORMAS METROLÓGICAS Y/O SANITARIAS

- ✓ Decreto Ley N° 25844 - Ley de Concesiones Eléctricas
- ✓ Decreto Supremo N° 009-93-EM - Reglamento de la Ley de Concesiones Eléctricas
- ✓ Reglamento de Seguridad y Salud en el Trabajo con Electricidad – 2013 (RESESATE-2013), R.M. N° 111-2013-MEM/DM.
- ✓ Resolución Ministerial N° 214-2011-MEM/DM - Código Nacional de Electricidad (Suministro 2011).
- ✓ Reglamento de Supervisión y Fiscalización de las Actividades Energéticas y Mineras de OSINERGMIN, aprobado por Resolución de Consejo Directivo N° 040-2017-OS/CD.
- ✓ Resolución Directoral N° 011-95- EM-DGE - formatos para la elaboración y presentación de la información operativa del subsector eléctrico por la Empresas Concesionarias y/o Autorizadas en Generación, Transmisión y Distribución. Código Nacional de Electricidad – Suministro.
- ✓ Resolución de Consejo Directivo N° 091-2006-OS/CD, "Procedimiento para supervisión y fiscalización del performance de los Sistemas de Transmisión".

**5. SEGUROS**

El proveedor debe contar con seguro contra accidentes personales, SCTR, de todo su personal que deberá estar vigente por el periodo de ejecución del servicio. Será presentado previamente a la emisión de la orden de servicio.

**6. REQUISITOS DEL PROVEEDOR**

Las características o condiciones mínimas que debe cumplir el proveedor, se indica a continuación:

**a) Requisitos**

**Generales**

- ✓ Persona Natural y/o Jurídica.
- ✓ Contar con Registro Único de Contribuyente (RUC) vigente.
- ✓ Contar con Registro Nacional de Proveedores (RNP) vigente.

PERSONA NATURAL	
<b>Formación Académica, grado académico y/o nivel de estudios</b>	Ingeniero electricista y/o ingeniero mecánico-electricista y/o afines, titulado y colegiado.  <i>*El certificado de habilidad profesional se le solicitará para la emisión de la orden de servicio.</i>
<b>Capacitaciones</b>	Curso y/o capacitación en análisis de fallas en sistemas eléctricos de potencia, un (01) certificado como mínimo.
<b>Experiencia</b>	Experiencia mínima de tres (03) servicios a partir de la colegiatura como coordinador y/o responsable y/o ingeniero residente y/o ingeniero supervisor y/o supervisor de pruebas eléctricas a equipos de potencia y/o subestaciones de potencia con nivel de tensión mayor o igual a 34.5KV.

PERSONA JURÍDICA	
<b>Experiencia de la empresa en la especialidad</b>	Experiencia general no menor de (02) servicios y/u obras en pruebas eléctricas a equipos de potencia y/o subestaciones de potencia con nivel de tensión mayor o igual a 34.5KV.
<b>Profesional</b>	
<b>Formación Académica, grado académico y/o nivel de estudios</b>	Ingeniero electricista y/o ingeniero mecánico-electricista y/o afines, titulado y colegiado.  <i>*El certificado de habilidad profesional se le solicitará para la emisión de la orden de servicio.</i>
<b>Capacitaciones</b>	Curso y/o capacitación en análisis de fallas en sistemas eléctricos de potencia, un (01) certificado como mínimo.
<b>Experiencia</b>	Experiencia mínima de tres (03) servicios a partir de la colegiatura como coordinador y/o responsable y/o ingeniero residente y/o

	ingeniero supervisor y/o supervisor de pruebas eléctricas a equipos de potencia y/o subestaciones de potencia con nivel de tensión mayor o igual a 34.5KV.
--	--

*Acreditación: El perfil será acreditado con copias simples de grados, títulos, certificados o constancias de cursos o capacitaciones, copia de contratos o certificados de trabajo.*

## 7. LUGAR Y PLAZO DE EJECUCIÓN DE LA PRESTACIÓN

### LUGAR:

El servicio será prestado en **SUBESTACION ELECTRICA SET VIRÚ**, ubicado dentro de la provincia de Virú, en la región La Libertad, debiendo cumplir con las actividades determinadas por el área usuaria.

### PLAZO:

El plazo de entrega será hasta los **quince (15) días calendarios**, plazo que se computará desde el día siguiente de notificada la orden de servicio.

## 8. ENTREGABLES

El servicio a cargo de EL PROVEEDOR se realizará en **UN (01) solo entregable**, el mismo que comprende la presentación de un informe técnico que deberá contener la siguiente información:

- Informe del servicio
- Protocolo de pruebas eléctricas

Los entregables serán dirigidos al área usuaria en medio digital (PDF y editables), foliado y firmado por el proveedor, mediante la mesa de partes del PECH (**mesadepartesvirtual@chavimochic.gob.pe**) y, de corresponder, en físico a la Mesa de Partes ubicada en la SEDE III del Proyecto Especial CHAVIMOCHIC (Av. 28 DE Julio N° 122-124- Trujillo-La Libertad).

## 9. CONFORMIDAD

La conformidad será otorgada por la D.E.E respecto a lo requerido en los Términos de Referencia, de conformidad a lo prescrito en el artículo 144 del Reglamento de la Ley General de Contrataciones Públicas – Ley N° 32069.

## 10. FORMA Y CONDICIONES DE PAGO

LA ENTIDAD CONTRATANTE se obliga a pagar la contraprestación a EL PROVEEDOR en SOLES (S/), en **PAGO ÚNICO**, según lo establecido en el artículo 67 de la Ley General de Contrataciones Públicas – Ley N° 32069.

Para efectos del pago de las contraprestaciones ejecutadas por el contratista, la Entidad Contratante debe contar con la siguiente documentación:

- Conformidad del Área Usuaria,
- Informe de acuerdo con lo establecido en el entregable, y
- Comprobante de pago.

## 11. CONFIDENCIALIDAD

EL PROVEEDOR estará obligado a guardar confidencialidad y reserva absoluta en el manejo de la información o documentación a la que tengan acceso en el marco del servicio; quedando expresamente prohibido revelar dicha información a terceros. EL PROVEEDOR debe dar cumplimiento a todas las políticas y estándares definidos por la Entidad, en materia de seguridad de la información.

Dicha obligación comprende a la información que se entrega, como también a la que se genere durante la realización del servicio y la información producida una vez que se haya concluido el mismo. Dicha información puede consistir en textos, mapas, gráficos, planos, fotografías, dibujos, mosaicos, informes, recomendaciones, cálculos, estadísticas, documentos y demás datos compilados, recibidos o entregados por el locador.

## 12. RESPONSABILIDAD DEL PROVEEDOR

La recepción conforme de la prestación por parte de LA ENTIDAD CONTRATANTE no enerva su derecho a reclamar posteriormente por defectos o vicios ocultos.

El plazo máximo de responsabilidad del contratista es de NO MENOR DE UN (01) AÑO contado a partir de la conformidad otorgada por LA ENTIDAD CONTRATANTE, de acuerdo a lo establecido en el literal c) del numeral 69.2 del artículo 69 de la Ley General de Contrataciones Públicas – Ley N° 32069.

## 13. PENALIDADES

Penalidad por Mora en la ejecución de la prestación:

En caso de retraso injustificado del proveedor/consultor en la ejecución de las prestaciones objeto del contrato, se aplicará automáticamente una penalidad por mora por cada día de atraso. La penalidad se aplica automáticamente y se calcula de acuerdo con la siguiente fórmula:

$$\text{Penalidad diaria} = \frac{0.10 \times \text{monto}}{F \times \text{plazo en días}}$$

Donde F tiene los siguientes valores:

- a) Para para bienes y servicios: F = 0.40.

Para dicho procedimiento se deberá tener en cuenta lo prescrito en el artículo 120 del Reglamento de la Ley General de Contrataciones Públicas – Ley N° 32069, en lo que fuera aplicable.

## 14. RESOLUCIÓN CONTRACTUAL

La configuración de las causales de resolución de orden o contrato y su procedimiento serán aplicados de conformidad con lo prescrito en el artículo 68 de la Ley N° 32069 y artículo 122 del Reglamento de la Ley General de Contrataciones Públicas – Ley N° 32069.

## 15. SANCIONES

EL PROVEEDOR se compromete a cumplir las obligaciones derivadas del presente contrato, siendo aplicable lo previsto en el artículo 87 de la Ley General de Contrataciones Públicas – Ley N° 32069.

**16. OBLIGACIÓN ANTICORRUPCIÓN Y ANTISOBORNO**

EL PROVEEDOR declara y garantiza no haber ofrecido, negociado, prometido o efectuado ningún pago o entrega de cualquier beneficio o incentivo ilegal, de manera directa o indirecta, en el proceso de contratación a cualquier servidor de la entidad contratante.

Asimismo, EL PROVEEDOR se obliga a mantener una conducta proba e íntegra durante la vigencia del contrato, y después de culminado el mismo en caso existan controversias pendientes de resolver, lo que supone actuar con probidad, sin cometer actos ilícitos, directa o indirectamente. Aunado a ello, EL PROVEEDOR se obliga a abstenerse de ofrecer, negociar, prometer o dar regalos, cortesías, invitaciones, donativos o cualquier beneficio o incentivo ilegal, directa o indirectamente, a funcionarios públicos, servidores públicos, locadores de servicios o proveedores de servicios del área usuaria, de la dependencia encargada de la contratación, actores del proceso de contratación y/o cualquier servidor de la entidad contratante, con la finalidad de obtener alguna ventaja indebida o beneficio ilícito. En esa línea, se obliga a adoptar las medidas técnicas, organizativas y/o de personal necesarias para asegurar que no se practiquen los actos previamente señalados.

Adicionalmente, EL PROVEEDOR se compromete a denunciar oportunamente ante las autoridades competentes los actos de corrupción o de inconducta funcional de los cuales tuviera conocimiento durante la ejecución del contrato con LA ENTIDAD CONTRATANTE. Tratándose de una persona jurídica, lo anterior se extiende a sus accionistas, participacionistas, integrantes de los órganos de administración, apoderados, representantes legales, funcionarios, asesores o cualquier persona vinculada a la persona jurídica que representa; comprometiéndose a informarles sobre los alcances de las obligaciones asumidas en virtud del presente contrato.

Finalmente, el incumplimiento de las obligaciones establecidas en esta cláusula, durante la ejecución contractual, otorga a LA ENTIDAD CONTRATANTE el derecho de resolver total o parcialmente el contrato. Cuando lo anterior se produzca por parte de un proveedor adjudicatario de los catálogos electrónicos de acuerdo marco, el incumplimiento de la presente cláusula conllevará que sea excluido de los Catálogos Electrónicos de Acuerdo Marco. En ningún caso, dichas medidas impiden el inicio de las acciones civiles, penales y administrativas a que hubiera lugar.

**17. GARANTIA**

De acuerdo al artículo 139 del RLCE y su ley N°32069 en los contratos de bienes y servicios cuyos montos sea menores o iguales a 50 UIT no aplica.

**18. GESTION DE RIESGOS**

LAS PARTES realizan la gestión de riesgos de acuerdo con lo establecido en el presente contrato y los documentos que lo conforman, a fin de tomar decisiones informadas, aprovechando el impacto de riesgos positivos y disminuyendo la probabilidad de los riesgos negativos y su impacto durante la ejecución contractual, considerando la finalidad pública de la contratación.

**19. APLICACIÓN SUPLETORIA**

De acuerdo con lo dispuesto en la primera disposición complementaria final de la Ley General de Contrataciones Públicas, se aplicará de manera supletoria el TUO Ley N° 27444 – Ley de Procedimiento Administrativo General, así como el Código Civil, siempre que no se contradiga con las disposiciones de la normativa de contratación pública vigente.

**20. MEDIDAS DE SEGURIDAD EN LA PRESTACIÓN DEL SERVICIO**

En caso sea necesario que el locador realice alguna gestión en las oficinas de la Entidad, deberá cumplir con los protocolos sanitarios de acuerdo a la normatividad vigente, de ser el caso; y disposiciones particulares propias de la Entidad.

**21. SOLUCION DE CONTROVERSIAS**

Todos los conflictos que se deriven de la ejecución e interpretación de la presente contratación son resueltos mediante conciliación, de conformidad con el numeral 81.3 del artículo 81 de la Ley General de Contrataciones Públicas – Ley N° 32069.

**22. NORMATIVIDAD APLICABLE**

Se debe tener en cuenta que de conformidad con lo establecido en el numeral 1 del artículo 3, artículo 34 y el artículo 46, de la Ley General de Contrataciones Públicas – Ley N° 32069; y artículo 226 del reglamento de la ley, las contrataciones menores se rigen por la citada Ley.

Trujillo, 29 de octubre del 2025.

-----  
Firma del solicitante

-----  
Firma del Jefe del Área Usuaría