

		FORMATO:		
		(X) TÉRMINOS DE REFERENCIA PARA LA CONTRATACIÓN DE SERVICIOS EN GENERAL		
CÓDIGO	PGAL-004-F001	ELABORADO POR:	REVISADO POR:	APROBADO POR:
VERSIÓN	03	JEFE DEL DEPARTAMENTO DE	GERENTE DE ADMINISTRACIÓN	GERENTE GENERAL
FECHA	30/04/2025	LOGÍSTICA	Y FINANZAS	

CONTRATACIÓN DEL SERVICIO PARA INSPECCIÓN DE LAS ESTRUCTURAS Y TRAMO DE LAS LÍNEAS DE MEDIA TENSIÓN, Y DESBROCE DE VEGETACIÓN Y/O ÁRBOLES Y/O RAMAS DE ÁRBOLES EN LOS SECTORES CRÍTICOS DEL ALIMENTADOR MUY 202, PERTENECIENTE A LA UNIDAD DE NEGOCIO JAÉN, DE LA GERENCIA REGIONAL AMAZONAS – CAJAMARCA DE ELECTRO ORIENTE S.A.

1. ÁREA USUARIA

Departamento de Distribución de la Gerencia Regional Amazonas- Cajamarca

2. ACTIVIDAD DEL POI

Es importante precisar que el Plan Operativo Institucional Multianual 2024-2026, tiene como uno de sus Objetivos Estratégicos Institucionales (OEI) y Acciones Estratégicas Institucionales (AEI- PEI Electro Oriente) el siguiente:

OEI 5: Mejorar la calidad del servicio

3. PLAN ANUAL DE CONTRATACIONES (PAC)

No aplica

4. PROCEDIMIENTO DE SELECCIÓN

Contratos menores

5. FINALIDAD PÚBLICA DE LA CONTRATACIÓN

Mantener el servicio eléctrico confiable, continua y dentro los estándares establecidos en las Normas Técnicas de Calidad de Servicio Eléctrico (NTCSE y NTCSE – RURAL), disminuyendo las interrupciones por contacto de aboles en las redes de media tensión del alimentador MUY 202, que afecten al suministro del servicio público de electricidad en el ámbito de influencia de Electro Oriente S.A.

6. DESCRIPCIÓN GENERAL DEL REQUERIMIENTO

Contratar una empresa especializada con personería natural o jurídica prestadora de servicios, para realizar actividades de “Servicio para inspección de las estructuras y tramo de las líneas de Media Tensión, y desbroce de vegetación y/o árboles y/o ramas de árboles en los sectores críticos del Alimentador MUY 202, perteneciente a la Unidad de Negocio Jaén, de la Gerencia Regional Amazonas – Cajamarca de Electro Oriente S.A.”, para asegurar la Calidad de Suministro establecido en la Norma Técnica de Calidad del Servicio Eléctrico, disminuir las interrupciones y garantizar la confiabilidad del Sistema Eléctrico Bagua.

7. CONDICIONES DE CONTRATACIÓN

A. MODALIDAD DE PAGO

El contrato se rige por la modalidad de Suma Alzada, de conformidad con el artículo 130 del Reglamento.

		FORMATO:		
		(X) TÉRMINOS DE REFERENCIA PARA LA CONTRATACIÓN DE SERVICIOS EN GENERAL		
CÓDIGO	PGAL-004-F001	ELABORADO POR:	REVISADO POR:	APROBADO POR:
VERSIÓN	03	JEFE DEL DEPARTAMENTO DE	GERENTE DE ADMINISTRACIÓN	GERENTE GENERAL
FECHA	30/04/2025	LOGÍSTICA	Y FINANZAS	

B. SISTEMA DE ENTREGA

No Aplica

C. PLAZO DE PRESTACIÓN

Los servicios se prestan en el plazo de sesenta (60) días calendarios, el mismo que se computa desde el día siguiente de la suscripción pedido de compra y/o acta de inicio, **PUDIENDOSE CULMINAR ANTES.**

D. LUGAR DE PRESTACIÓN DEL SERVICIO

Los trabajos se realizarán en los Sistemas Eléctricos de Distribución de Media Tensión de la Unidad de Negocio Jaén, en las provincias de Condorcanqui.

E. ADELANTOS

Para el presente servicio, Electro Oriente S.A. no otorgará ningún adelanto.

F. PENALIDADES

PENALIDAD POR MORA:

En caso de retraso injustificado del contratista en la ejecución de las prestaciones objeto del contrato, **ELECTRO ORIENTE S.A.**, le aplica automáticamente una penalidad por mora por cada día de atraso que le sea imputable, de conformidad con el artículo 120 del Reglamento.

$$\text{Penalidad Diaria} = \frac{0.10 \times \text{monto}}{F \times \text{plazo}}$$

Dónde: F = 0.40

OTRAS PENALIDADES:

La calidad del trabajo, tanto en su efectividad como en lo que se refiere a su fiel cumplimiento, será una exigencia fundamental, por dicha razón se ha establecido un sistema de penalidades, para mantener y/o mejorar los índices de rendimiento que permitan alcanzar los objetivos trazados por Electro Oriente S.A. - Gerencia Regional Amazonas - Cajamarca.

CUADRO DE PENALIDADES PARA EL CONTRATISTA

1 UP = S/ 40.00

UP: Unidad de Penalidad

Ítem	TIPIFICACIÓN DE LA INFRACCIÓN	Unidad	Multa en UP	Procedimiento
ASPECTOS GENERALES				
1	Personal no cumple con vestir el uniforme y portar su fotocheck de identificación en un lugar visible.	Und.	5	Mediante informe (F-004) y Acta del Administrador o supervisores de actividades en la
2	Personal que labora y no cuenta con póliza de seguros SCTR.	Und.	5	
3	Contratista y/o el personal no cumplen con lo estipulado en el RESESATAE.	Und.	3	

		FORMATO: (X) TÉRMINOS DE REFERENCIA PARA LA CONTRATACIÓN DE SERVICIOS EN GENERAL		
		ELABORADO POR: JEFE DEL DEPARTAMENTO DE LOGÍSTICA	REVISADO POR: GERENTE DE ADMINISTRACIÓN Y FINANZAS	APROBADO POR: GERENTE GENERAL
CÓDIGO VERSIÓN FECHA	PGAL-004-F001 03 30/04/2025			

Ítem	TIPIFICACIÓN DE LA INFRACCIÓN	Unidad	Multa en UP	Procedimiento
4	El Contratista desarrolla trabajos mal ejecutados y/ o inconclusos.	Und.	10	valorización mensual.
5	El Contratista no subsana las observaciones detectadas por la entidad dentro de los plazos establecidos por ésta.	Und.	20	
6	El Contratista no cumple con ejecutar los trabajos según el plazo en la orden de trabajo.	Und.	5	
7	El contratista no inicia el servicio después de notificado la orden de servicio o firmado el acta de Inicio del Servicio.	Und.	5	
8	El Contratista causa daños a la infraestructura de Electro Oriente S.A. y de terceros, previa verificación y notificación por parte del afectado (además de vera resarcir los daños de inmediato).	Und.	5	
9	Cuando se constate en campo personal trabajando en eminente riesgo de accidentes	Und.	6	
10	Cuando se encuentre personal trabajando que ha sido observado y/o no recibida charla de inducción.	Und.	7	
11	Contratista incumple con presentación de Póliza de Seguro de sus Trabajadores.	Und.	8	

Así mismo se aplicarán otras penalidades de acuerdo a los instructivos y procedimientos:

- Instructivo PGGFS-013-I016 - Uniformes de Trabajo y Equipos de Trabajo el personal.
- Instructivo PGGFS-013-I017- Obligaciones de Seguridad, Salud en el Trabajo y medio ambiente para Contratistas.

La suma de la aplicación de las penalidades por mora y otras penalidades no debe exceder el 10% del monto vigente del contrato o, de ser el caso, del ítem correspondiente.

G. SUBCONTRATACIÓN

Se encuentra prohibida la subcontratación de las prestaciones objeto del contrato.

H. FÓRMULAS DE REAJUSTES

No aplica.

8. TÉRMINOS DE REFERENCIA

8.1. OBJETIVOS DE LA CONTRATACIÓN

8.1.1. OBJETIVO GENERAL

Contratar una empresa especializada con personería natural o jurídica prestadora de servicios, para realizar actividades de "Servicio para inspección de las estructuras y tramo de las líneas de Media Tensión, y desbroce de vegetación y/o árboles y/o ramas de árboles en los sectores críticos del Alimentador MUY 202, perteneciente a la Unidad de Negocio Jaén, de la Gerencia Regional Amazonas – Cajamarca de Electro Oriente S.A.", para asegurar la Calidad de Suministro establecido en la Norma Técnica de Calidad del Servicio Eléctrico, disminuir las interrupciones y garantizar la confiabilidad del Sistema Eléctrico Bagua.

		FORMATO: (X) TÉRMINOS DE REFERENCIA PARA LA CONTRATACIÓN DE SERVICIOS EN GENERAL		
		CÓDIGO PGAL-004-F001 VERSIÓN 03 FECHA 30/04/2025	ELABORADO POR: JEFE DEL DEPARTAMENTO DE LOGÍSTICA	REVISADO POR: GERENTE DE ADMINISTRACIÓN Y FINANZAS

8.1.2. OBJETIVO ESPECÍFICO

Garantizar la continuidad del servicio en cumplimiento de las leyes, reglamentos y normativas actuales del sector eléctrico, es necesario la contratación del Servicio para mejora de los indicadores SAIDI y SAIFI.

8.2. ALCANCES Y DESCRIPCIÓN DEL SERVICIO

Se encuentra ubicado en tramo de URAKUZA – KAYANTS - CHAPI; actualmente su estado es crítico.

por lo tanto, se hace imprescindible llevar a cabo una tarea de despeje y desbroce de caminos para el acceso, verificación y mantenimiento de las estructuras de media tensión, del alimentador MUY 202 (A2444), tramos URAKUZA – KAYANTS - CHAPI perteneciente al Servicio Eléctrico Bagua, de la Gerencia Regional Amazonas – Cajamarca de Electro Oriente S.A.

La contratista presentará su plan de trabajo al coordinador de distribución de la Unidad de Negocios Jaén, para revisarlo y aprobarlo, por lo que se otorgará las órdenes y permisos de trabajo para su ejecución del servicio en los sectores designados.

La contratista del servicio, brindará el personal especializado y con experiencia para efectuar labores indicadas en el presente termino de referencia, lo cual permitirá mantener el servicio eléctrico sin interrupciones y confiable.

El Contratista deberá proveer herramientas al personal, y en constante coordinación con el supervisor y/o coordinador de Distribución de la Unidad de Negocios Jaén.

8.2.1. ACTIVIDADES

El Servicio a contratar, tendrá como las siguientes actividades:

- ✓ Inspección de las redes eléctricas de los sectores críticos de abundante vegetación, árboles que pudieran generar un riesgo eléctrico o interrupción de servicio eléctrico.
- ✓ El despeje y desbroce de caminos para el acceso, verificación y mantenimiento de las estructuras de media tensión, del Alimentador MUY202 (A2444), tramos URAKUZA – KAYANTS - CHAPI, se realizará hasta nivel máximo de 20cm medido desde el nivel del terreno, en lo que corresponde a la Faja de servidumbre de la línea
- ✓ La limpieza de las bases de las estructuras y/o tramo de línea eléctrica deberá ser de 5.5 metros de radio libre de vegetación y a 10m externo del electro ducto **en ambos extremos se deberá realizar la poda con un ángulo de 45° de manera** que no exista el riesgo de caída de los árboles sobre la línea y red Primaria, conforme al siguiente esquema:

		FORMATO: (X) TÉRMINOS DE REFERENCIA PARA LA CONTRATACIÓN DE SERVICIOS EN GENERAL		
		ELABORADO POR: JEFE DEL DEPARTAMENTO DE LOGÍSTICA	REVISADO POR: GERENTE DE ADMINISTRACIÓN Y FINANZAS	APROBADO POR: GERENTE GENERAL
CÓDIGO VERSIÓN FECHA	PGAL-004-F001 03 30/04/2025			

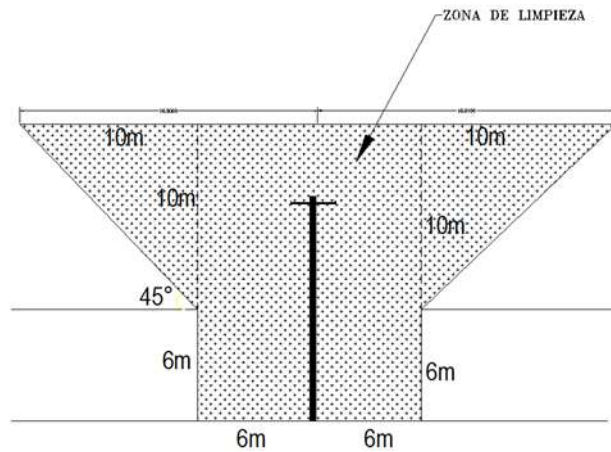



Gráfico N°01

- ✓ El despeje y desbroce de caminos para el acceso, verificación y mantenimiento de las estructuras de media tensión, del Alimentador MUY202 (A2444), tramos URAKUZA – KAYANTS - CHAPI, será indicado y detallado por la supervisión del Sistema Eléctrico Bagua, teniendo en cuenta que dichos puntos se ubican en las siguientes derivaciones:



FIGURA N°01: Área de influencia del servicio LMT. URAKUZA – KAYANTS - CHAPI

		FORMATO: (X) TÉRMINOS DE REFERENCIA PARA LA CONTRATACIÓN DE SERVICIOS EN GENERAL		
		CÓDIGO VERSIÓN FECHA	PGAL-004-F001 03 30/04/2025	ELABORADO POR: JEFE DEL DEPARTAMENTO DE LOGÍSTICA

ITEM	TRAMO	ESTRUCTURA	UTM WGS84 - INICIO		ESTRUCTURA	ESTRUCTURA		TRAMO
		INICIO	ESTE	NORTE	FINAL	ESTE	NORTE	km
1	URAKUZA - KAYANTS	109	827496.00	9478047.00	S/N	819364.00	9474888.00	9.0
2	URAKUZA - CHAPI	109	827496.00	9478047.00	S/N	171992.00	9487269.00	14.0
								23.0

NOTA: EN CASO QUE EN LOS PUNTOS ASIGNADOS COMO CRITICOS LA POBLACION NO DEJE REALIZAR EL TRABAJO EL CONTRATISTA DEBERA COMUNICARSE CON LA ENTIDAD PARA ASIGNAR NUEVOS PUNTOS CON EL MISMO KM. Y SE NOTIFICARA CON EL FORMATO DE LA ENTIDAD, EL CONTRATISTA DEBERA PROBAR DE QUE NO DEJAN REALIZAR EL TRABAJO, LEVANTANDO UN ACTA FIRMADA POR UNA AUTORIDAD LOCAL.

La empresa de servicio, brindará el personal necesario para efectuar labores de despeje y desbroce de caminos para el acceso, verificación y mantenimiento de las estructuras de media tensión, del Alimentador MUY202 (A2444), tramos URAKUZA – KAYANTS - CHAPI, para mantener el servicio eléctrico sin interrupciones y de manera confiable.

De acuerdo a la información proporcionada por Electro Oriente S.A. de los tramos de línea donde se requiere el servicio, en coordinación entre las partes se realizará la inspección ligera donde se ejecutó el servicio de mantenimiento de faja de servidumbre y tala de árboles, para lo cual el contratista cumplirá estrictamente los alcances del servicio que será verificado constantemente por el supervisor que Electro Oriente S.A. designe.

En caso de falsedad reiterada de información, subcontratación, Electro Oriente estará facultada a paralizar las actividades del contratista, el mismo que se reiniciará una vez subsanada las observaciones. El Contratista deberá proveer herramientas y Personal, a la vez debe de estar media hora antes del trabajo en las instalaciones de Electro Oriente S.A. del Servicio Eléctrico Bagua.

Todas las actividades deberán ser evidenciadas mediante el llenado de los formatos establecidos en el SIG de *Electro Oriente S.A. (en adelante, ELOR)* y con paneles fotográficos a colores del antes, durante y después de la actividad; así mismo, la fotografía debe estar georreferenciado en coordenadas UTM WGS84 y planos (*consignar las observaciones y actividades realizadas*).

ELOR supervisara el avance de actividades diarias cumpliendo las 48 horas semanales de acuerdo al cronograma aprobado, en caso la contratista no ejecute actividad diaria con el personal mínimo requerido, deberán justificar los motivos por el cual no se cumplió el cronograma, mediante un reporte, fotos, videos u otros medios.

		FORMATO:		
		(X) TÉRMINOS DE REFERENCIA PARA LA CONTRATACIÓN DE SERVICIOS EN GENERAL		
CÓDIGO	PGAL-004-F001	ELABORADO POR:	REVISADO POR:	APROBADO POR:
VERSIÓN	03	JEFE DEL DEPARTAMENTO DE	GERENTE DE ADMINISTRACIÓN	GERENTE GENERAL
FECHA	30/04/2025	LOGÍSTICA	Y FINANZAS	

Se debe considerar que el servicio se realizará con la línea energizada y solo se desenergizará en casos que ameritan, efectuando la coordinación para la programación de la desconexión con la Jefatura de Distribución

Mantenimiento de las bases de la totalidad de retenidas y estructuras de la línea de media tensión comprende limpieza en un contorno de 2.00 m de radio.

8.2.2. PROCEDIMIENTO

Para la ejecución del presente servicio se deberá seguir el siguiente procedimiento:


- La contratista presentará su plan de trabajo semanal al coordinador de distribución de la Unidad de Negocios Jaén, para revisarlo y aprobarlo, por lo que se otorgará las órdenes y permisos de trabajo para su ejecución del servicio en los sectores designados.
- El personal técnico de la Contratista deberá solicitar los formatos para su ejecución de limpieza de faja de servidumbre al supervisor o coordinador de Electro Oriente S.A., que se indican dentro del Sistema Integrado de Gestión para cada actividad.
- El personal técnico de la Contratista deberá coordinar y solicitar autorización para realizar cualquier maniobra en las redes de distribución primaria de tal manera que asegure la seguridad pública y no genere interrupciones ni molestias a los usuarios del servicio eléctrico.
- El personal técnico de la Contratista deberá solicitar hasta con **cuatro días hábiles de anticipación las interrupciones de servicio en las redes** primarias que se requieran en coordinación con el coordinador de distribución de la Unidad de Negocios Jaén, y deberá ser aprobado por el jefe del Departamento de Distribución de la Gerencia Regional Amazonas Cajamarca, con el fin de efectivizar las interrupciones programadas para cumplir con las metas de SAIDI SAIFI de Electro Oriente S.A.
- Cercar el perímetro de trabajo con cinta de señalización de peligro que indique hombres trabajando, en casos de tránsito peatonal y/o vehicular.
- El personal técnico de la Contratista, finalizado las labores del servicio, deberá entregar los formatos establecidos dentro del Sistema Integrado de Gestión e informar los trabajos ejecutados a fin de continuar con los planes de trabajo o reformularlos de ser el caso.

8.2.3. PLAN DE TRABAJO

Antes de iniciar el Servicio el Contratista, entregará al coordinador de distribución de la Unidad de Negocios Jaén, el **plan de trabajo para ser revisados** y aprobados de ser el caso semanalmente; asimismo, de requerir restricción de servicio eléctrico el personal del contratista coordinará con el administrador de contrato, a fin de realizar la programación respectiva, previa aprobación de la Jefatura del área de Distribución de la Gerencia Regional Amazonas - Cajamarca.

8.2.4. SEGUROS

El contratista es el único responsable de la ejecución del servicio requerido por Electro Oriente S.A., quedando obligado a tomar todas las medidas de prevención y de seguridad

		FORMATO:		
		(X) TÉRMINOS DE REFERENCIA PARA LA CONTRATACIÓN DE SERVICIOS EN GENERAL		
CÓDIGO	PGAL-004-F001	ELABORADO POR:	REVISADO POR:	APROBADO POR:
VERSIÓN	03	JEFE DEL DEPARTAMENTO DE	GERENTE DE ADMINISTRACIÓN	GERENTE GENERAL
FECHA	30/04/2025	LOGÍSTICA	Y FINANZAS	

necesaria para evitar los peligros y riesgos contra la integridad psicofísica, la salud y la vida del personal (trabajadores); para lo cual debe considerar como prioridad básica que su personal cuente con Seguro Complementario de Trabajo de Riesgo (SCTR). El riesgo resultante de la inobservancia de esta obligación será de estricta responsabilidad del Contratista, corriendo todo tipo de penalidades y perjuicios que pudieran presentarse

8.2.5. PRESTACIONES ACCESORIAS A LA PRESTACIÓN PRINCIPAL

No Aplica.

8.3. COMPATIBILIZACIÓN DE REQUERIMIENTO

No Aplica.

8.4. RECURSOS Y FACILIDADES A SER PROVISTOS POR ELECTRO ORIENTE S.A.

No Aplica.

8.5. RECURSOS A SER PROVISTOS POR EL CONTRATISTA

8.5.1. PERSONAL

A. Personal Clave:

No aplica.

1. Actividades

No aplica.

B. Personal No Clave:

Coordinador de Servicio (mínimo 1)	
1. Actividades	<ul style="list-style-type: none"> • Coordinación de actividades con el Coordinador y/o supervisor de Electro Oriente S.A. • Liderará la ejecución de actividades, cumpliendo con los plazos establecidos. • Realizará el control y supervisión de su personal a su disposición asignado para las actividades del presente servicio. • Velar por el cumplimiento de actividades designadas por Electro Oriente S.A, cumpliendo con las normativas eléctricas y de seguridad vigentes como también la de los instructivos de seguridad descritos anteriormente. • Reportará oportunamente la ejecución de los trabajos dentro de su zona de responsabilidad técnica. • Brindar información oportuna ante requerimientos efectuados por sus supervisores o personal de Electro Oriente S.A. • Apoyar en la ejecución de actividades diarias.

		FORMATO: (X) TÉRMINOS DE REFERENCIA PARA LA CONTRATACIÓN DE SERVICIOS EN GENERAL		
		ELABORADO POR: JEFE DEL DEPARTAMENTO DE LOGÍSTICA	REVISADO POR: GERENTE DE ADMINISTRACIÓN Y FINANZAS	APROBADO POR: GERENTE GENERAL
CÓDIGO VERSIÓN FECHA	PGAL-004-F001 03 30/04/2025			

2.Experiencia

Experiencia mínima de dos (2) año en trabajos vinculados a Actividades de Distribución, Operación y/o Mantenimiento de Sistemas de Distribución (atención de emergencias, mantenimiento de redes primarias, redes secundarias, subestaciones de distribución, alumbrado público) y/u obras eléctricas de electrificaciones y limpieza de faja servidumbre, los mismas que deberá acreditar con certificados de trabajo, contratos, documentación para la presentación del proceso de contratación.

3.Formación Académica

Técnico; Titulado o Bachiller de las carreras de Electricidad y/o Mecánica Eléctrica o afines (acreditado con copias simples de certificados o constancias).

4.Capacitación

Indispensable contar con licencia para conducir con categoría- AIIA o superior.

Personal de apoyo (mínimo 4)	
1. Actividades	<ul style="list-style-type: none"> Realizar la ejecución de actividades, cumpliendo con los plazos establecidos. Cumplir con las actividades designadas por Electro Oriente S.A, cumpliendo con las normativas eléctricas y de seguridad vigentes como también la de los instructivos de seguridad descritos anteriormente. Reportará oportunamente la ejecución de los trabajos dentro de su zona de responsabilidad técnica. Brindar información oportuna ante requerimientos efectuados por sus supervisores o personal de Electro Oriente S.A.

2.Experiencia

Experiencia mínima de seis (6) mes de haber laborado en actividades relacionadas a desbroce de vegetación y/o árboles y/o ramas de árboles.

3.Formación Académica

Opcionalmente: haber culminado la secundaria, o Instituto Superior Tecnológico, o CETPRO, en carreras de Electricidad y/o Electricidad Industrial (copias simples de certificados o constancias)

4.Capacitación

Opcional: contar con licencia para conducir con categoría- AIIA como mínimo.

Asimismo. el sueldo básico que debe considerar el postor en su propuesta económica es el siguiente:

		FORMATO: (X) TÉRMINOS DE REFERENCIA PARA LA CONTRATACIÓN DE SERVICIOS EN GENERAL		
		CÓDIGO VERSIÓN FECHA	PGAL-004-F001 03 30/04/2025	ELABORADO POR: JEFE DEL DEPARTAMENTO DE LOGÍSTICA

Descripción	Cantidad	Sueldo básico (S/)
Coordinador de Servicio	01	1,500.00
Personal de apoyo	04	1,250.00

8.5.2. EQUIPAMIENTO NO ESTRATÉGICO

No aplica.

8.5.3. INFRAESTRUCTURA NO ESTRATÉGICA

No aplica.

8.5.4. INDUMENTARIA

EL CONTRATISTA realizará la entrega de la indumentaria conforme a lo establecido en el INSTRUCTIVO: UNIFORME DE TRABAJO, EQUIPO DE PROTECCIÓN PERSONAL PARA CONTRATISTAS, con código PGGFS-013-I016.

8.5.5. MATERIALES Y HERRAMIENTAS

Los equipos y herramientas deben cumplir con las exigencias establecidas en normas eléctricas para trabajos en sistemas eléctricos en media tensión, con aislamiento que evite las descargas al personal técnico, así como cortocircuitos por contacto directo o inducción y serán las adecuadas para cada tipo de trabajo, se debe tener en cuenta que las actividades materia del servicio serán efectuadas con los sistemas eléctricos y/o equipos energizados - Aplíquese lo estipulado en el Reglamento de Seguridad y Salud en el Trabajo con Electricidad.

El Contratista dotara obligatoriamente a su personal que participa en la prestación del servicio del seguro complementario de trabajo de riesgo (SCRT), además de implementos, herramientas, ropa de trabajo y equipos de protección personal (EPP). El requerimiento de implementos de seguridad es el mínimo exigido por el personal requerido en el presente servicio, asignado a la prestación del servicio. Será de responsabilidad del contratista garantizar la dotación a su personal de los equipos de protección personal, herramientas e indumentaria de trabajo de buena calidad, que permita su conservación en condiciones adecuadas durante toda la vigencia del contrato, debiendo reemplazar a su costo cuantas veces sea necesario para cumplir proceso de fiscalización de seguridad, sistema integrado de gestión, a fin de evitar procedimientos sancionadores y multas por los supervisores y/o fiscalizadores de seguridad.

La Contratista deberá garantizar los materiales necesarios para garantizar que el servicio se ejecute de acuerdo a lo solicitado y con la calidad que corresponda.

La contratista debe contar necesariamente con los equipos certificados por una entidad de garantía según las exigencias del sistema de gestión de calidad ISO 9001-2008, y herramientas mínimas para garantizar el correcto desarrollo de sus actividades, siendo potestad de la contratista incrementar algún equipo que crea necesario.

Equipos de Medida. La contratista deberá contar con todos sus equipos certificados vigentes según normas ISO 9001:2015.

		FORMATO:		
		(X) TÉRMINOS DE REFERENCIA PARA LA CONTRATACIÓN DE SERVICIOS EN GENERAL		
CÓDIGO	PGAL-004-F001	ELABORADO POR:	REVISADO POR:	APROBADO POR:
VERSIÓN	03	JEFE DEL DEPARTAMENTO DE	GERENTE DE ADMINISTRACIÓN	GERENTE GENERAL
FECHA	30/04/2025	LOGÍSTICA	Y FINANZAS	

La contratista se encargará del traslado del personal, equipos, herramientas necesarias para el cumplimiento del servicio, y de la dotación de EPP's e IPP's, de acuerdo a los Instructivo PGGFS-013-I016 - Uniformes de Trabajo y Equipos de Trabajo el personal, e Instructivo PGGFS-013-I017- Obligaciones de Seguridad, Salud en el Trabajo y medio ambiente para Contratistas.

La contratista deberá contar con el mínimo de herramientas equipos indicados a continuación; sin embargo, no siendo esta limitativo para el cumplimiento del servicio

Ítem	Descripción	Observación
1	Machete	Para cada trabajador (opcional)
2	Soga 3/4" – 100 metros	Cuando sea necesario.
3	Tirfor 3 toneladas o superior.	Cuando sea necesario.
5	Motosierra de 24" o superior, incluye combustible	1
6	Motosierra de mano de 8 a 12 pulgadas o superior, incluye combustible.	1
7	Motosierra <i>podadora de altura</i> , incluye combustible.	1
8	Moto guadaña, incluye combustible.	1

8.6. OTRAS OBLIGACIONES

8.6.1. OBLIGACIONES DEL CONTRATISTA

El contratista es el responsable directo y absoluto de las actividades que realizará, sea directamente o a través de su personal, debiendo responder por el servicio brindado.

Para la ejecución del servicio, en caso que **EL CONTRATISTA** considere alquiler del equipamiento deberá tener en cuenta el costo de alquiler, según el siguiente cuadro:

CUADRO DE ALQUILERES


Ítems	Alquiler de servicio, bien o inmueble para actividades administrativas	Unidad	Costo de Alquiler Mensual	Moneda
1	Alquiler de servicio de internet	Persona	90.27	soles
2	Alquiler de computadora de escritorio (CPU + Monitor + Teclado + Mouse)	Unidad	24.81	dólares americanos
3	Alquiler de computadora portátil (Laptop + Mouse)	Unidad	55.00	dólares americanos

		FORMATO: (X) TÉRMINOS DE REFERENCIA PARA LA CONTRATACIÓN DE SERVICIOS EN GENERAL		
		CÓDIGO VERSIÓN FECHA	PGAL-004-F001 03 30/04/2025	ELABORADO POR: JEFE DEL DEPARTAMENTO DE LOGÍSTICA

4	Alquiler de servicio de impresión multifuncional B/N A4	Unidad	72.27	dólares americanos
5	Alquiler de servicio de impresión multifuncional B/N A3	Unidad	89.91	dólares americanos
6	Alquiler de servicio de impresión multifuncional a Color	Unidad	99.56	dólares americanos
7	Alquiler de escáner	Unidad	42.62	soles
8	Alquiler de servicio de red de datos y recursos compartidos en red (Incluye políticas de seguridad); en caso sea equipo de cómputo de tercero.	Unidad	25.00	soles
9	Alquiler de antivirus, en caso sea equipo de cómputo de tercero.	Unidad	43.81	soles
10	Alquiler de anexo telefónico	Unidad	25.00	soles
11	Alquiler de correo electrónico (mecalabora.com.pe)	Unidad	25.00	soles
12	Alquiler de equipo de radiocomunicación portátil	Unidad	100.00	soles
13	Alquiler de equipo de comunicación	Unidad	100.00	soles
14	Alquiler de servicio de soporte TIC, en caso sea equipo de cómputo de tercero.	Unidad	25.00	soles
15	Alquiler de espacio en Rack (Gabinete de equipos de comunicación + energía + seguridad).	UR	150.00	soles
16	Alquiler de ambiente de trabajo	Persona	50.00	soles
17	Alquiler de mobiliario de trabajo (escritorio + silla ergonómica)	Persona	30.00	soles

Otras obligaciones a tener en cuenta:

- ✓ **Formular conjuntamente con Electro Oriente S.A. los cronogramas de trabajo semanal y diario para el presente servicio, el cual deberá ser** aprobado por el coordinador de la Unidad de Negocios Chachapoyas.
- ✓ Deberá proporcionar a su personal la indumentaria de trabajo o uniforme aprobado por la Entidad, en el cual deberá inscribir el distintivo del contratista, indicando que es una empresa Contratista de **ELECTRO ORIENTE S.A. - GERENCIA REGIONAL AMAZONAS - CAJAMARCA.**
- ✓ Cumplir con la ejecución de las actividades en el tiempo previsto de acuerdo al programa de ejecución.
- ✓ En caso de emergencias y/o mantenimientos programados donde se requiera limpieza de vegetación, el personal debe estar a plena disposición.
- ✓ Dotar a su personal, los implementos y equipos de protección personal adecuados y normalizados necesarios para la prestación del servicio contratado.
- ✓ Debe tener obligatoriamente el seguro complementario de trabajo de riesgo (SCTR) para su personal.
- ✓ Dotar de los distintivos o fotochek que identifiquen al personal del contratista.
- ✓ **El contratista se encargará del traslado de su personal para la ejecución del servicio.**

		FORMATO: (X) TÉRMINOS DE REFERENCIA PARA LA CONTRATACIÓN DE SERVICIOS EN GENERAL		
		ELABORADO POR: JEFE DEL DEPARTAMENTO DE LOGÍSTICA	REVISADO POR: GERENTE DE ADMINISTRACIÓN Y FINANZAS	APROBADO POR: GERENTE GENERAL
CÓDIGO VERSIÓN FECHA	PGAL-004-F001 03 30/04/2025			

- ✓ La contratista será responsable de asumir los gastos generados por el traslado de cuadrilla (alimentación; alojamiento, combustible, peaje, etc.) dentro de la zona de influencia de la unidad de Negocios, de la Gerencia Regional Amazonas Cajamarca-Electro Oriente S.A.

Adecuado uso del uniforme de trabajo y equipos de Uniforme - protección personal.

El contratista deberá cumplir con lo establecido en el procedimiento Electro Oriente S.A. – PGGFS-013-I016-instructivo UNIFORME DE TRABAJO Y EQUIPO DE PROTECCION PERSONAL PARA CONTRATISTAS – donde se establece los estándares a aplicar para el uso adecuado del uniforme de trabajo y equipos de protección personal para el personal contratista para su utilización en las diferentes actividades laborales que son brindados a Electro Oriente S.A. adjunto al presente TDR.

Obligaciones de Seguridad, Salud y Medio Ambiente

El contratista tiene la obligación de cumplir con las exigencias impartidas por Electro Oriente S.A. y con el procedimiento PGGFS-013-I017 – instructivo OBLIGACIONES DE SEGURIDAD, SALUD EN EL TRABAJO Y MEDIO AMBIENTE PARA CONTRATISTAS – donde se establece las condiciones de seguridad, Salud en el trabajo y medio Ambiente con el objetivo de establecer, implementar y mantener requisitos para identificar, controlar y prevenir los riesgos de seguridad, salud en el trabajo y los impactos ambientales negativos que puedan ocasionar la contratación de servicios a fin de velar por el cumplimiento de la normativa legal aplicable. Adjunto al presente TDR.

8.6.2. OBLIGACIONES DE ELECTRO ORIENTE

- ✓ Facilitará previa coordinación de ser necesario los planos de ubicación de las zonas donde se realizarán las actividades contratadas.
- ✓ Dará instrucciones al personal de la Contratista antes de iniciar las actividades.
- ✓ Es obligación de Electro Oriente S.A., supervisar los trabajos de la Contratista, a través del Supervisor y área de Seguridad y Medio Ambiente.
- ✓ Brindará las Órdenes de Trabajo y/o de Mantenimiento.

8.7. DECLARATORIA DE VIABILIDAD

No Aplica.

8.8. CONFIDENCIALIDAD

Si como parte de la prestación, el proveedor pudiera tomar conocimiento e información (oral o escrita) de **ELECTRO ORIENTE S.A.**, esta información debe ser confidencial y de reserva absoluta en el manejo de información y documentación a la que se tenga acceso relacionada con la prestación, pudiendo quedar expresamente prohibido revelar dicha información a terceros. El compromiso de confidencialidad se prolonga aún después de terminada la contratación.

En tal sentido, considerar que **EL CONTRATISTA**, debe dar cumplimiento a todas las políticas y estándares definidos por **ELECTRO ORIENTE S.A.**, en materia de seguridad de la información.

Esta obligación comprende la información que se entrega, como también la que se genera durante la realización de las actividades y la información producida una vez que se haya concluido

		FORMATO: <p style="text-align: center;">(X) TÉRMINOS DE REFERENCIA PARA LA CONTRATACIÓN DE SERVICIOS EN GENERAL</p>		
		ELABORADO POR: JEFE DEL DEPARTAMENTO DE LOGÍSTICA	REVISADO POR: GERENTE DE ADMINISTRACIÓN Y FINANZAS	APROBADO POR: GERENTE GENERAL
CÓDIGO	PGAL-004-F001			
VERSIÓN	03			
FECHA	30/04/2025			

el servicio. Dicha información puede consistir en mapas, dibujos, fotografías, mosaicos, planos, informes, recomendaciones, cálculos, diagnósticos, documentos, cuadros comparativos y demás datos compilados o recibidos por **EL CONTRATISTA**.

8.9. PROPIEDAD INTELECTUAL

Para el presente servicio si **EL CONTRATISTA** implementara mejoras como por ejemplo un software de trabajo o aplicativos útiles, entre otros, que sean necesarios para el desarrollo de su servicio, **ELECTRO ORIENTE S.A.**, tendrá todos los derechos de propiedad intelectual, incluidos sin limitación, las patentes, derechos de autor, nombres comerciales y marcas registradas respecto a los productos o documentos y otros materiales que guarden una relación directa con la ejecución del servicio o que se hubieren creado o producido como consecuencia o en el curso de la ejecución del servicio. De ser el caso, a solicitud de **ELECTRO ORIENTE S.A.**, **EL CONTRATISTA** tomará todas las medidas necesarias, y en general, asistirá a la **ELECTRO ORIENTE S.A.**, para obtener esos derechos.

8.10. LEYES, REGLAMENTOS, NORMAS METROLÓGICAS Y NORMAS TÉCNICAS

- Ley N° 32186- Ley de Equilibrio Financiero del Presupuesto del Sector Público para el Año Fiscal 2025.
- Ley N° 32185- Ley de Presupuesto del Sector Público para el Año Fiscal 2025.
- Ley N° 32069, Ley General de Contrataciones Públicas.
- Decreto Supremo N° 009-2025-EF, Decreto Supremo que aprueba el Reglamento de la Ley General de Contrataciones Públicas.
- Ley N° 25844 Ley de Concesiones Eléctricas y su Reglamento D.S. N° 009-93 y sus modificatorias.
- Código Nacional de Electricidad Suministro 2011 y Utilización 2006.
- R.M. 111-2013-MEM/DM, Reglamento de Seguridad y Salud en el Trabajo de las Actividades Eléctricas-2013.
- Norma Técnica de Calidad de los Servicios Eléctricos – NTCSE, D.S. N° 020-97-EM.
- Base metodológica para la aplicación de la norma técnica de calidad de los servicios eléctricos, versión adecuada al D.S. N° 040-2001-EM.
- Reglamento de Protección Ambiental de Actividades Eléctricas D.S. N° 029-94-EM.
- Directivas, pronunciamientos y opiniones del OECE.
- Directivas Internas de la Empresa y otras disposiciones que se determinen con el objeto de optimizar el trabajo y servicio al usuario.
- Ley N° 27444 – Ley del Procedimiento Administrativo General.
- Procedimiento para la Supervisión de las Instalaciones de Distribución Eléctrica por Seguridad Pública N°228-2009-OS/CD.
- Normas Técnicas de Control Interno para el Sector Público, aprobados por Resolución de Contraloría N° 320-2006-CG.
- Disposiciones del OECE y normas conexas, complementarias y modificatorias relacionadas con el objeto de la contratación.
- Código Civil, supletoriamente.
- Decreto Supremo N° 044-2020-PCM del 15 de marzo de 2020.
- Resolución Viceministerial N° 014-2020-MINEM-VMH
- Decreto Supremo N° 083-2020-PCM

		FORMATO:		
		(X) TÉRMINOS DE REFERENCIA PARA LA CONTRATACIÓN DE SERVICIOS EN GENERAL		
CÓDIGO	PGAL-004-F001	ELABORADO POR:	REVISADO POR:	APROBADO POR:
VERSIÓN	03	JEFE DEL DEPARTAMENTO DE	GERENTE DE ADMINISTRACIÓN	GERENTE GENERAL
FECHA	30/04/2025	LOGÍSTICA	Y FINANZAS	

- Resolución Ministerial N° 239-2020-MINSA.
- Resolución Ministerial N° 128 – 2020 MINEM/DM.
- Directivas Internas de la Empresa y otras disposiciones que se determinen con el objeto de optimizar el trabajo y servicio al usuario.
- Disposiciones del Gobierno que implemente la seguridad de sus trabajadores.
- Decreto Legislativo N° 1499 Capito 3 artículo 7 “Capacitación en materia de seguridad y salud en el trabajo”.

8.11. DOCUMENTACIÓN QUE DEBE PRESENTAR EL POSTOR EN SU OFERTA

- ✓ No Corresponde

8.12. DOCUMENTACIÓN ADICIONAL QUE DEBE PRESENTAR EL POSTOR ADJUDICADO CON LA BUENA PRO, PARA LA FIRMA DEL CONTRATO

- ✓ No Corresponde

8.13. DOCUMENTACIÓN ADICIONAL QUE DEBE PRESENTAR EL CONTRATISTA AL INICIO DEL SERVICIO

- ✓ Documentación indicada en el INSTRUCTIVO: OBLIGACIONES DE SEGURIDAD, SALUD EN EL TRABAJO Y MEDIO AMBIENTE PARA CONTRATISTAS, con Código PGGFS-013-I017, para el inicio del servicio, **EL CONTRATISTA** presentará al área de Logística A-C, la siguiente información:
 - ✓ Curriculum donde se acredite el perfil y experiencia del personal propuesto.
 - ✓ Pólizas de seguro SCTR, salud y pensión.

8.14. ENTREGABLES

El Contratista deberá entregar un informe técnico a la culminación del servicio indicando principalmente las actividades:

- Informe en planos de la longitud de tramos que se ejecutó la limpieza de servidumbre. (georreferenciados en coordenadas UTM).
- Formatos de inspección, permiso de trabajo, AR, charla 5 min, parte técnico de mantenimiento de servidumbre, indicados en el SIG.
- Vistas fotográficas antes, durante y después (*georreferenciadas con coordenadas UTM*), **lo cual permita corroborar la efectividad de la actividad del Servicio**, en los tramos críticos del sistema eléctrico, *efectuado (impreso y digital)* y otra documentación que ELECTRO ORIENTE S.A. solicite.

De existir observaciones, la Dependencia Encargada de las Contrataciones, las comunica a **EL CONTRATISTA**, indicando claramente el sentido de estas, otorgándole un plazo máximo de cinco (5) días hábiles y/o dependiendo de la complejidad de las observaciones.

8.15. MEDIDAS DE CONTROL DURANTE LA EJECUCIÓN CONTRACTUAL

A. Responsable de la coordinación

		FORMATO:		
		(X) TÉRMINOS DE REFERENCIA PARA LA CONTRATACIÓN DE SERVICIOS EN GENERAL		
CÓDIGO	PGAL-004-F001	ELABORADO POR:	REVISADO POR:	APROBADO POR:
VERSIÓN	03	JEFE DEL DEPARTAMENTO DE	GERENTE DE ADMINISTRACIÓN	GERENTE GENERAL
FECHA	30/04/2025	LOGÍSTICA	Y FINANZAS	

Para la ejecución del servicio, **EL CONTRATISTA** realizará las coordinaciones con el coordinador de distribución y/o supervisores de servicio eléctrico de la Unidad de Negocios Jaén de la Gerencia Regional Amazonas Cajamarca.

B. Responsable de la supervisión

El responsable de realizar la inspección y/o supervisión del servicio, entre otros, son el coordinador de Distribución y/o supervisor de servicio eléctrico de la Unidad de Negocios Jaén y el área de Seguridad y Medio Ambiente.

C. Responsable que brindará la conformidad

La conformidad de la prestación de servicio será emitida por coordinador de Distribución de la Unidad de Negocios Jaén de la Gerencia Regional Amazonas Cajamarca.

Las medidas de control tienen por finalidad verificar el cumplimiento de las condiciones establecidas en el contrato, las mismas que se realizarán en forma programadas o inopinadas.

8.16. FORMA DE PAGO

ELECTRO ORIENTE S.A., efectuara un **ÚNICO PAGO** a las contraprestaciones pactadas a favor de **EL CONTRATISTA** dentro de los diez (10) días hábiles luego de otorgada la conformidad, siempre que se verifiquen las condiciones establecidas en el contrato.

Para efectos del pago de la prestación ejecutada por el contratista, Electro Oriente deberá contar con los requisitos del formato PGA-007-F001: DOCUMENTACIÓN REQUERIDA PARA TRÁMITE DE PAGO DE BIENES, SERVICIOS Y OBRAS, indicadas a continuación:

- Comprobante de Pago y consulta de validez (Factura o Recibo por Honorarios electrónico), En caso sea Recibo por Honorarios Electrónicos, presentar Constancia de Suspensión de Renta, según corresponda.
- Términos de Referencia, (firma y V°B° digital del área usuaria)
- Pedido de compra con firmas digital ERP SAP o firma digital.
- Constancia de notificación del Pedido de compra al contratista, debe adjuntar la firma de recepción en el propio pedido o fecha de envío de correo electrónico; considerando lo establecido en los TDR.
- Entregable, de acuerdo al servicio requerido en los TDR, con sello y firma de recepción del trámite documentario, acorde al plazo estipulado en los Términos de Referencia, expediente foliado, de la primera a la última página, y otros documentos indicados en el TDR, especificados en las cláusulas de entregables y pago.
- Formato de Conformidad PGAL-011-F001_Conformidad de Servicio del Área Usuaria, con firma digital del Administrador de Contrato, Jefatura o Gerencia correspondiente.
- Informe Técnico del Área Usuaria con firma digital dirigido a su Jefatura o Gerencia correspondiente.

		FORMATO:		
		(X) TÉRMINOS DE REFERENCIA PARA LA CONTRATACIÓN DE SERVICIOS EN GENERAL		
CÓDIGO	PGAL-004-F001	ELABORADO POR:	REVISADO POR:	APROBADO POR:
VERSIÓN	03	JEFE DEL DEPARTAMENTO DE	GERENTE DE ADMINISTRACIÓN	GERENTE GENERAL
FECHA	30/04/2025	LOGÍSTICA	Y FINANZAS	

- Documento formal del Contratista que comunique los datos: Banco, Número de cuenta bancaria, Código de Cuenta Interbancaria (CCI) especificando el tipo de moneda (soles o dólares); Cuenta de Detracción en caso corresponda, el cual deberá estar firmada por el gerente general y/o representante legal de la empresa. (en caso de cuenta en el banco de la nación, deberá adjuntar voucher a fin de validar cuenta).
- Póliza de Seguro SCTR (Salud y Pensión) y Vida Ley según corresponda, visado digital por el área de Calidad y Fiscalización o quien haga sus veces en las sedes de San Martín y Amazonas Cajamarca, de acuerdo a la naturaleza del servicio, según corresponder, en el que figure el personal que realiza el servicio, según la relación de personal presentada (si aplica a actividades Internas y/o Externa). Incluir constancia, póliza y comprobante pago de prima actualizada, si hubieran solicitado otros seguros, adjuntar los pagos de las pólizas y la vigencia de las mismas (Pólizas de Responsabilidad civil, de accidentes personales y otras).
- Acta de Inicio con firma digital Finalización y suspensión del servicio, cuando corresponda.
- Formato de Control de pagos con firma digital por el área usuaria (a excepción que sea pago único).
- Dicha documentación se debe presentar en mesa de partes de Electro Oriente S.A.
- El expediente de pago deberá estar debidamente foliado en forma ascendente, de la última página a la primera.
- Indicar que, el informe presentado por la contratista podrá ser observado o rechazado por el administrador de contrato al verificarse que no se adjuntó uno o más de los documentos indicados anteriormente.
- El costo de los informes mensuales (copias) será asumido por la Contratista.

8.17. RESPONSABILIDAD POR VICIOS OCULTOS

EL CONTRATISTA es responsable por la calidad ofrecida y por los vicios ocultos de los servicios ofertados por un periodo no menor de un (1) año contado a partir de la conformidad otorgada.

La recepción conforme de **ELECTRO ORIENTE S.A.**, no obsta su derecho a reclamar posteriormente por defectos o vicios ocultos; por lo que, **EL CONTRATISTA** es responsable por la calidad ofrecida y por los vicios ocultos por un plazo no menor de un año contado a partir de la conformidad otorgada por **ELECTRO ORIENTE S.A.**

9. GARANTÍAS.

		FORMATO:		
		(X) TÉRMINOS DE REFERENCIA PARA LA CONTRATACIÓN DE SERVICIOS EN GENERAL		
CÓDIGO	PGAL-004-F001	ELABORADO POR:	REVISADO POR:	APROBADO POR:
VERSIÓN	03	JEFE DEL DEPARTAMENTO DE	GERENTE DE ADMINISTRACIÓN	GERENTE GENERAL
FECHA	30/04/2025	LOGÍSTICA	Y FINANZAS	

De conformidad al artículo 139 del Reglamento de la Ley de General de Contrataciones Públicas para las contrataciones menores se exceptiona a la presentación de la garantía de fiel cumplimiento en estricto cumplimiento a lo establecido en su literal a).

10. CLÁUSULA ANTICORRUPCIÓN Y ANTISOBORNO.

La suscripción de este contrato, **EL CONTRATISTA** declara y garantiza no haber ofrecido, negociado, prometido o efectuado ningún pago o entrega de cualquier beneficio o incentivo ilegal, de manera directa o indirecta, a los evaluadores del proceso de contratación o cualquier servidor de **ELECTRO ORIENTE S.A.**

Asimismo, **EL CONTRATISTA** se obliga a mantener una conducta proba e íntegra durante la vigencia del contrato, y después de culminado el mismo en caso existan controversias pendientes de resolver, lo que supone actuar con probidad, sin cometer actos ilícitos, directa o indirectamente.

Aunado a ello, **EL CONTRATISTA** se obliga a abstenerse de ofrecer, negociar, prometer o dar regalos, cortesías, invitaciones, donativos o cualquier beneficio o incentivo ilegal, directa o indirectamente, a funcionarios públicos, servidores públicos, locadores de servicios o proveedores de servicios del área usuaria, de la dependencia encargada de la contratación, actores del proceso de contratación¹ y/o cualquier servidor de **ELECTRO ORIENTE S.A.**, con la finalidad de obtener alguna ventaja indebida o beneficio ilícito. En esa línea, se obliga a adoptar las medidas técnicas, organizativas y/o de personal necesarias para asegurar que no se practiquen los actos previamente señalados.

Adicionalmente, **EL CONTRATISTA** se compromete a denunciar oportunamente ante las autoridades competentes los actos de corrupción o de inconducta funcional de los cuales tuviera conocimiento durante la ejecución del contrato con **ELECTRO ORIENTE S.A.**

Tratándose de una persona jurídica, lo anterior se extiende a sus accionistas, participacionistas, integrantes de los órganos de administración, apoderados, representantes legales, funcionarios, asesores o cualquier persona vinculada a la persona jurídica que representa; comprometiéndose a informarles sobre los alcances de las obligaciones asumidas en virtud del presente contrato.

Finalmente, el incumplimiento de las obligaciones establecidas en esta cláusula, durante la ejecución contractual, otorga a **ELECTRO ORIENTE S.A.**, el derecho de resolver total o parcialmente el contrato. Cuando lo anterior se produzca por parte de un proveedor adjudicatario de los catálogos electrónicos de acuerdo marco, el incumplimiento de la presente cláusula conllevará que sea excluido de los Catálogos Electrónicos de Acuerdo Marco. En ningún caso, dichas medidas impiden el inicio de las acciones civiles, penales y administrativas a que hubiera lugar.

11. SOLUCIÓN DE CONTROVERSIAS.

Las controversias que surjan entre las partes durante la ejecución del contrato se resuelven mediante conciliación o arbitraje, según el acuerdo de las partes.

Cualquiera de las partes tiene derecho a iniciar el arbitraje a fin de resolver dichas controversias dentro del plazo de caducidad previsto en la Ley N° 32069, Ley General de Contrataciones Públicas, y su Reglamento.

Facultativamente, Cualquiera de las partes tiene el derecho a solicitar una conciliación dentro del plazo de caducidad correspondiente, según lo señalado en el artículo 82 de la Ley N° 32069, Ley General de Contrataciones Públicas, sin perjuicio de recurrir al arbitraje, en caso no se llegue a un acuerdo entre ambas partes o se llegue a un acuerdo parcial. Las controversias sobre nulidad del contrato solo pueden ser sometidas a arbitraje.

		FORMATO:		
		(X) TÉRMINOS DE REFERENCIA PARA LA CONTRATACIÓN DE SERVICIOS EN GENERAL		
CÓDIGO	PGAL-004-F001	ELABORADO POR:	REVISADO POR:	APROBADO POR:
VERSIÓN	03	JEFE DEL DEPARTAMENTO DE	GERENTE DE ADMINISTRACIÓN	GERENTE GENERAL
FECHA	30/04/2025	LOGÍSTICA	Y FINANZAS	

El Laudo arbitral emitido es inapelable, definitivo y obligatorio para las partes desde el momento de su notificación, según lo previsto en el numeral 84.9 del artículo 84 de la Ley N° 32069, Ley General de Contrataciones Públicas.

12. RESOLUCIÓN DE CONTRATO POR INCUMPLIMIENTO.

Cualquiera de las partes puede resolver el contrato, de conformidad con el numeral 68.1 del artículo 68 de la Ley N° 32069, Ley General de Contrataciones Públicas. De encontrarse en alguno de los supuestos de resolución del contrato, **LAS PARTES** proceden de acuerdo con lo establecido en el artículo 122 del Reglamento de la Ley N° 32069, Ley General de Contrataciones Públicas, aprobado por Decreto Supremo N° 009-2025-EF.

13. GESTIÓN DE RIESGOS.

Las partes realizan la gestión de riesgos de acuerdo con lo establecido en el presente contrato y los documentos que lo conforman, a fin de tomar decisiones informadas, aprovechando el impacto de riesgos positivos y disminuyendo la probabilidad de los riesgos negativos y su impacto durante la ejecución contractual, considerando la finalidad pública de la contratación.

14. ANEXOS

Se anexa la estructura de costos.

Asimismo, los demás anexos, se podrán descargar mediante el siguiente Link:

<https://drive.google.com/drive/folders/1rHFOxbxZHqeVljoEfkE078xAlbvoYDQh?usp=sharing>

15. REQUISITOS DE CALIFICACIÓN

15.1. REQUISITOS DE CALIFICACIÓN OBLIGATORIOS

- Contar con Inscripción Nacional de Proveedores (RNP).
- Persona Natural y/o jurídica debidamente constituidas de acuerdo a ley.
- No estar impedido, sancionado, ni inhabilitado para contratar con el estado.

A. CAPACIDAD LEGAL

No aplica.

B. EXPERIENCIA DEL POSTOR EN LA ESPECIALIDAD

Requisitos:

El postor debe acreditar un monto facturado acumulado equivalente a S/ 20,000 (**VERIFICAR BIEN CUAL ES EL MONTO TOTAL DEL SERVICIO Y DE ACUERDO A ESO PUEDEN SOLICITAR EL MONTO FACTURADO POR EL PROVEEDOR QUE NO PUEDE SER A 3 VECES MAYOR AL MONTO DEL CONTRATO**) (Veinte mil con 00/100), por la contratación de servicios iguales o similares al objeto de la convocatoria, durante los quince (15) años anteriores a la fecha de la presentación de ofertas que se computa desde la fecha de la conformidad o emisión del comprobante de pago, según corresponda.

		FORMATO: <p style="text-align: center;">(X) TÉRMINOS DE REFERENCIA PARA LA CONTRATACIÓN DE SERVICIOS EN GENERAL</p>		
		CÓDIGO VERSIÓN FECHA	PGAL-004-F001 03 30/04/2025	ELABORADO POR: JEFE DEL DEPARTAMENTO DE LOGÍSTICA

Se consideran servicios similares a los siguientes:

- Mantenimiento de redes de Media tensión y baja tensión.
- Mantenimiento de limpieza de faja de servidumbre en media y baja tensión.

Acreditación:

La experiencia del postor en la especialidad se acreditará con copia simple de (i) contratos u órdenes de servicios, y su respectiva conformidad o constancia de prestación; o (ii) comprobantes de pago cuya cancelación se acredite documental y fehacientemente, con constancia de depósito, nota de abono, reporte de estado de cuenta, cualquier otro documento emitido por entidad del sistema financiero que acredite el abono o mediante cancelación en el mismo comprobante de pago¹, correspondientes a un máximo de veinte contrataciones. En caso el postor sustente su experiencia en la especialidad mediante contrataciones realizadas con privados², para acreditarla debe presentar de forma obligatoria lo indicado en el numeral (ii) del presente párrafo; no es posible que acredite su experiencia únicamente con la presentación de contratos u órdenes de compra con conformidad o constancia de prestación.

15.2. REQUISITOS DE CALIFICACIÓN FACULTATIVOS

No aplica.

C. CAPACIDAD TÉCNICA Y PROFESIONAL

C.1. EXPERIENCIA DEL PERSONAL CLAVE

No Aplica.

C.2. CALIFICACIONES DEL PERSONAL CLAVE

No aplica.

C.3. EQUIPAMIENTO ESTRÁTEGICO

No aplica.

C.4. INFRAESTRUCTURA ESTRÁTEGICA

No aplica.

D. PARTICIPACIÓN EN CONSORCIO

No aplica.

¹ El solo sello de cancelado en el comprobante, cuando ha sido colocado por el propio postor, no puede ser considerado como una acreditación que produzca fehaciencia en relación a que se encuentra cancelado. Es válido el sello colocado por el cliente del postor (sea utilizando el término “cancelado” o “pagado”).

² Se entiende “privados” como aquellos que no son entidades contratantes.