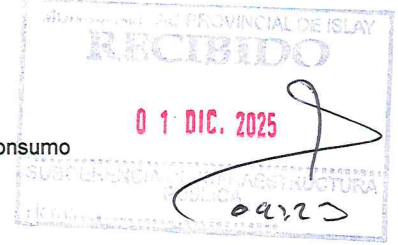


Trámite

PEDIDO DE SERVICIO N°

001189

UNIDAD EJECUTORA : 001 MUNICIPALIDAD PROVINCIAL DE ISLAY - MOLLENDO
NRO. IDENTIFICACIÓN : 300423




Tipo Uso : Consumo

Dirección Solicitante : SUB GERENCIA DE INFRAESTRUCTURA PÚBLICA
Entregar a Sr(a) : ALVAREZ YAGUA YVAN PAVEL
Fecha : 29/11/2025
Actividad Operativa : C0190 REMODELACION DE SERVICIOS HIGIENICOS Y/O VESTIDORES; CONSTRUCCION DE SERVICIO
Motivo : INSTALACIÓN DE COBERTURA METÁLICA A TODO COSTO PARA LA OBRA "REMODELACION DE SERVICIOS HIGIENICOS Y/O VESTIDORES; CONSTRUCCION DE SERVICIOS HIGIENICOS Y/O VESTIDORES; EN EL(LA) PLAYA CATARINDO EN LA LOCALIDAD CATARINDO, DISTRITO DE MOLLENDO, PROVINCIA ISLAY, DEPARTAMENTO AREQUIPA" CUI 2607040"

FF/Rb	META / MNEMONICO	Función	División Func.	Grupo Func.	Programa	Prod/Pry	Act/Ai/Obr
2-09	0128	03	006	0010	9002	2607040	6000001

Código	Descripción / Términos de Referencia	Clasificador	Unidad Medida
526100010034	SERVICIO DE INSTALACIÓN DE COBERTURA DE METAL	2.6.2 3.99 5	SERVICIO


Yván Pavel Alvarez Yagua
INGENIERO CIVIL
REG. CIP. N° 63487

Firma del Solicitante



Firma Autorizada


Ing. Luis Alfonso Coaquira M.
CIP: 319587
ADMINISTRADOR DE OBRA


Braulio Choque Alvarez
INGENIERO CIVIL
CIP: 145685


MUNICIPALIDAD PROVINCIAL DE ISLAY
Ing. Juan Andres Zuniga Nuñez
CIP 109436
GERENTE DE DESARROLLO URBANO Y RURAL





MUNICIPALIDAD PROVINCIAL DE ISLAY-MOLLENDO

Jirón Arequipa N° 261 – Mollendo

Teléfono: 54 532909

“Año de la recuperación y consolidación de la economía peruana”

ESPECIFICACIONES TÉCNICAS

1. DENOMINACIÓN DE LA CONTRATACIÓN:

SERVICIO DE INSTALACION DE COBERTURA METALICA A TODO COSTO: PARA LA OBRA “REMODELACION DE SERVICIOS HIGIENICOS Y/O VESTIDORES; CONSTRUCCION DE SERVICIOS HIGIENICOS Y/O VESTIDORES; EN EL(LA) PLAYA CATARINDO EN LA LOCALIDAD CATARINDO, DISTRITO DE MOLLENDO, PROVINCIA ISLAY, DEPARTAMENTO AREQUIPA” CUI 2607040

2. FINALIDAD PUBLICA

Realizar la obra “REMODELACION DE SERVICIOS HIGIENICOS Y/O VESTIDORES; CONSTRUCCION DE SERVICIOS HIGIENICOS Y/O VESTIDORES; EN EL(LA) PLAYA CATARINDO EN LA LOCALIDAD CATARINDO, DISTRITO DE MOLLENDO, PROVINCIA ISLAY, DEPARTAMENTO AREQUIPA” CUI 2607040

3. ANTECEDENTES

Con Resolución Gerencial N° 384-2023-MPI/A-GM de fecha 12 de diciembre del 2023 se aprueba la ejecución de obra N°01 para la obra pública: “REMODELACION DE SERVICIOS HIGIENICOS Y/O VESTIDORES; CONSTRUCCION DE SERVICIOS HIGIENICOS Y/O VESTIDORES; EN EL(LA) PLAYA CATARINDO EN LA LOCALIDAD CATARINDO, DISTRITO DE MOLLENDO, PROVINCIA ISLAY, DEPARTAMENTO AREQUIPA” CUI 2607040

Con Resolución Gerencial N 341-2025-MPI/A-GM-GDUR de fecha 02 de junio del 2025 se aprueba la actualización de costos del expediente técnico del proyecto denominado: “REMODELACION DE SERVICIOS HIGIENICOS Y/O VESTIDORES; CONSTRUCCION DE SERVICIOS HIGIENICOS Y/O VESTIDORES; EN EL(LA) PLAYA CATARINDO EN LA LOCALIDAD CATARINDO, DISTRITO DE MOLLENDO, PROVINCIA ISLAY, DEPARTAMENTO AREQUIPA” CUI 2607040”

4. CARÁCTERÍSTICAS Y CONDICIONES DEL SERVICIO SEL SERVICIO

4.1. Cantidad y descripción del servicio: incluye materiales y mano de Obra

ITEM	DESCRIPCION	UND	CANT	PARCIAL (M2)	TOTAL
1.0	TECHO DE ALUZINC TR4 MARRÓN 0.30 MM	M2	1	75	75
2.0	TECHO DE ALUZINC TR4 TRANSPARENTE 0.30 MM	M2	1	12	12



Se deberá de tomar en consideración los planos Adjuntos, el cual son parte del presente servicio, Para mayor información.

1.00 TECHO DE ALUZINC TR4 MARRÓN 0.30 MM

Panel estructural, constituido por cuatro trapecios rigidizantés que garantizan estanqueidad y condiciones de resistencia.

Se fabrica en acero Zinc Alum según norma ASTM A-792-99 AZ 50, calidad estructural Gr 37.

Yván Pavel Alvarez Yagua
INGENIERO CIVIL
REG. CIP. N° 63487

Braulio Choque Alvarez
INGENIERO CIVIL
CIP- 145685

Ina Luis Alfonso Coaquira M.
INGENIERO CIVIL
REG. CIP. N° 10959

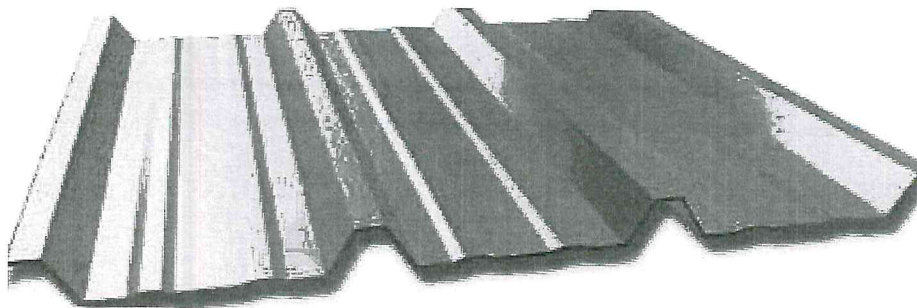
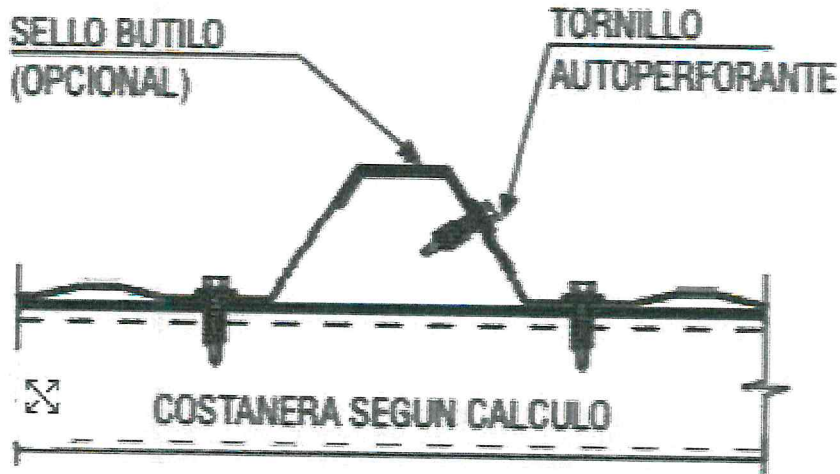


MUNICIPALIDAD PROVINCIAL DE ISLAY-MOLLENDO

Jirón Arequipa N° 261 – Mollendo

Teléfono: 54 532909

“Año de la recuperación y consolidación de la economía peruana”

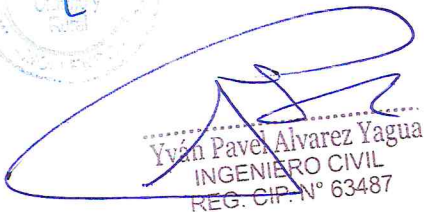


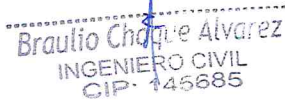
2.00 TECHO DE ALUZINC TR4 TRANSPARENTE 0.30 MM

Panel estructural, constituido por cuatro trapecios rigidizantes traslucido que garantizan estanqueidad y condiciones de resistencia.

Se fabrica en acero Zinc Alum según norma ASTM A-792-99 AZ 50, calidad estructural Gr 37.




Yván Pavel Alvarez Yagua
INGENIERO CIVIL
REG. CIP. N° 63487


Braulio Chacue Alvarez
INGENIERO CIVIL
CIP- 145685


Ing. Luis Alfonso Coaquira M.
CIP 319587
ADMINISTRADOR DE OBRA



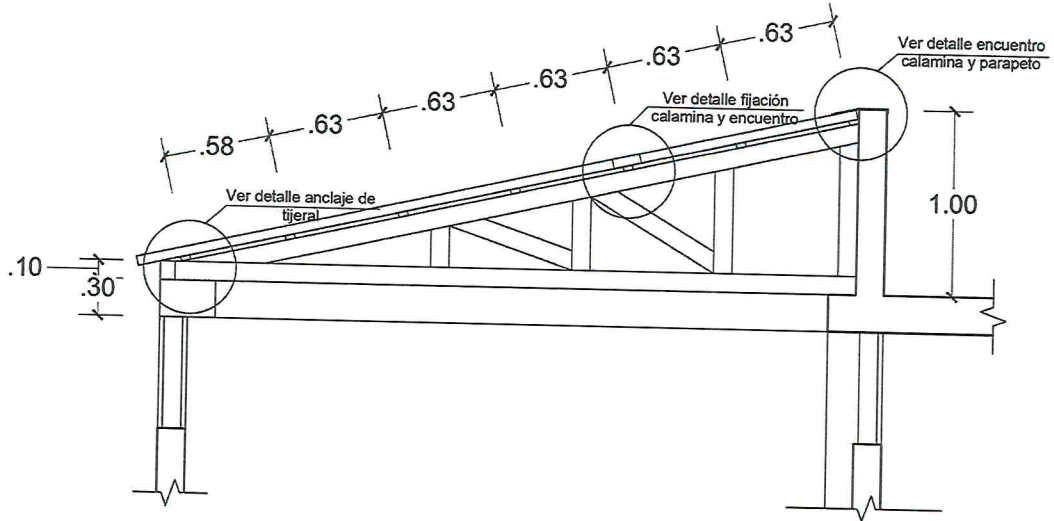
MUNICIPALIDAD PROVINCIAL DE ISLAY-MOLLENDO

Jirón Arequipa N° 261 – Mollendo

Teléfono: 54 532909

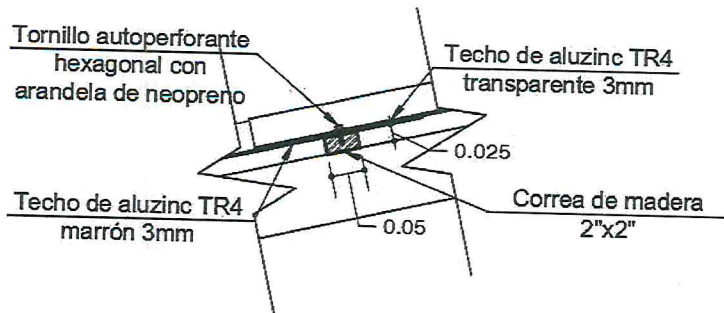
“Año de la recuperación y consolidación de la economía peruana”

DETALLES COBERTURA ALUZINC TR4



CORTE COBERTURA ALUZINC TR4

ESC: 1/20



DETALLE FIJACIÓN CALAMINA Y ENCUENTRO

ESC: 1/10




 Yván Pavel Alvarez Yagua
 INGENIERO CIVIL
 REG. CIP. N° 63487


 raulio Cháque Alvarez
 INGENIERO CIVIL
 CIP: 145685


 Ing. Luis Alfonso Coaquira M.
 CIP: 319587
 ADMINISTRADOR DE OBRA



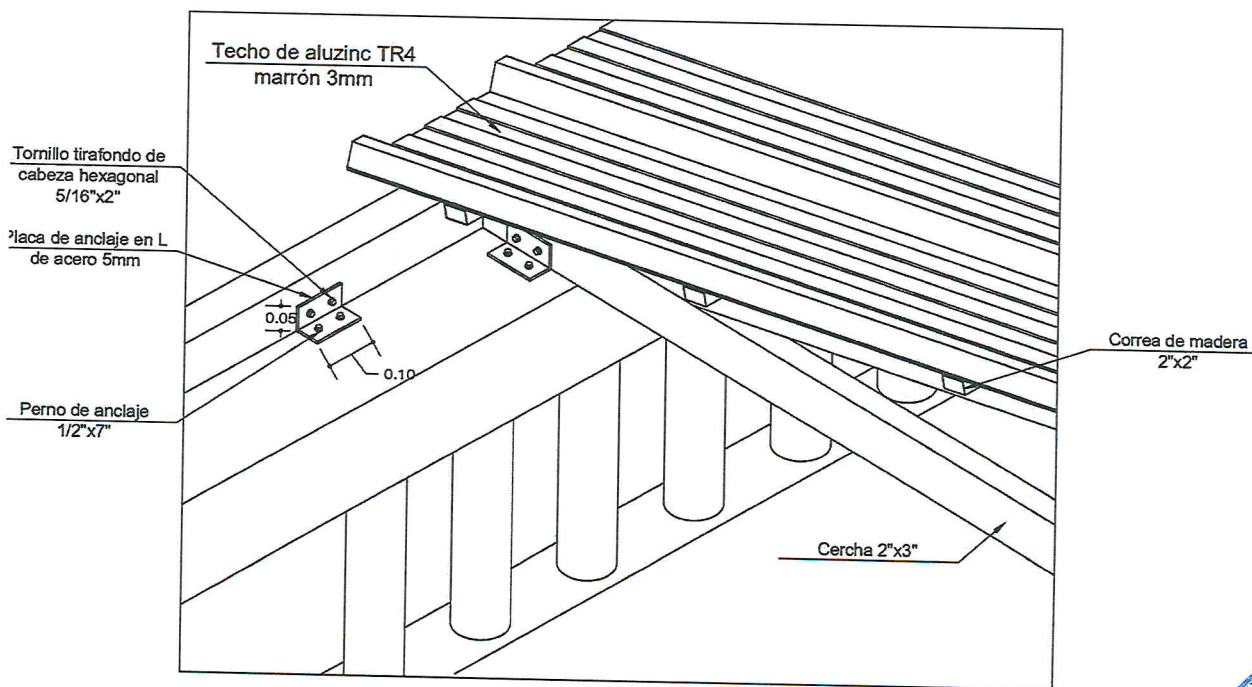
MUNICIPALIDAD PROVINCIAL DE ISLAY-MOLLENDO

Jirón Arequipa N° 261 – Mollendo

Teléfono: 54 532909

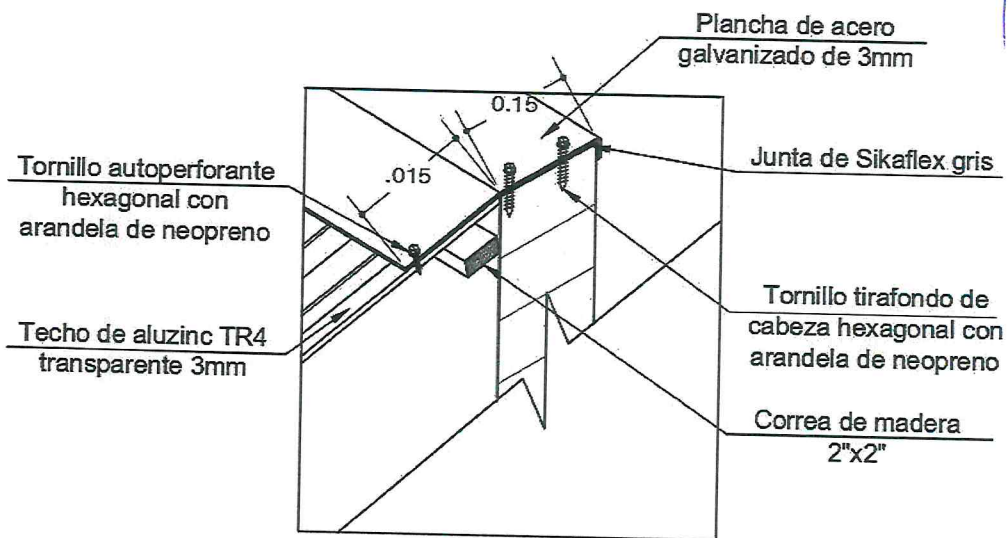
“Año de la recuperación y consolidación de la economía peruana”

4



DETALLE ANCLAJE DE TIJERAL

ESC: 1/10



DETALLE ENCUENTRO CALAMINA Y PARAPETO

ESC: 1/10

4.2. OBLIGACIONES DEL CONTRTISTA

Brulio Choque Alvarez
INGENIERO CIVIL
CIP: 145685

Yván Pavel Alvarez Yagua
INGENIERO CIVIL
REG. CIP. N° 63487

Por la Gran Transformación
<https://www.gob.pe/muniislaymollendo>

Ing. Luis Alfonso Coaquira M.
CIP: 319587
ADMINISTRADOR DE OBRA





MUNICIPALIDAD PROVINCIAL DE ISLAY-MOLLENDO

Jirón Arequipa N° 261 – Mollendo

Teléfono: 54 532909

“Año de la recuperación y consolidación de la economía peruana”

Asumir la responsabilidad absoluta de la contratación y las disposiciones de las misma en su conjunto, hasta la conformidad del servicio en cuestión.

El servicio deberá de cumplir con lo siguiente:

- El personal encargado del servicio deberá de contar con los seguros complementarios de trabajo conforme a la normativa además de EPPS respectivos.
- La movilización y desmovilización de equipos y herramientas necesarios para la correcta ejecución del trabajo.
- El contratista deberá de proveer todos los materiales (madera, caña de bambú ángulos y placas de acero, pernos, entre otros) para la correcta ejecución del servicio

4.3. ENTREGABLES

El contratista al finalizar el servicio presentara un informe del servicio prestado por mesa de partes a oficina de la entidad con copia a la Residencia.

5. PRESTACIONES ACCESORIAS

No corresponde

6. SISTEMA DE CONTRATACION

No corresponde

7. ADELANTOS

No corresponde

8. SUBCONTRATACION

No corresponde

9. FORMULAS DE REAJUSTE

No corresponde

10. LUGAR Y PLAZO DE ENTREGA

10.1. LUGAR

Región : Arequipa, Provincia : Islay, Distrito : Mollendo, localidad : Catarindo SSHH de la municipalidad provincial de Islay

10.2. PLAZO

El plazo de prestación del servicio será a los 10 días calendarios y se cumplan las siguientes condiciones:

- Se de la notificación de la orden de servicio.
- Se entregue el terreno.

11. REQUISITOS Y RECURSOS DEL PROVEEDOR

11.1. REQUISITOS DEL CONTRATISTA

- Contar con registro nacional de proveedores
- Contar con RUC activo y habilitado.
- Poseer como actividad comercial el rubro objeto de la contratación
- No estar impedido para contratar con la Municipalidad Provincial de Islay
- No estar inhabilitado para contratar con el estado
- Disponibilidad inmediata

Brulio Choque Alvarez
INGENIERO CIVIL
CIP- 145685

12. MEDIDAS DE SUPERVISION Y CONTROL DURANTE LA EJECUCION CONTRACTUAL

No corresponde.

13. PENALIDADES

En caso de retraso injustificado del contratista en la ejecución de las prestaciones objeto del contrato, la Entidad le aplica automáticamente una penalidad por mora según ley de contrataciones del estado.

Yván Pavel Alvarez Yagua
INGENIERO CIVIL
REG. CIP. N° 63487

Por la Gran Transformación
<https://www.gob.pe/muniislaymollendo>

Ing. Luis Alfonso Coaquira M.
CIP: 319587
ADMINISTRADOR DE OBRA





MUNICIPALIDAD PROVINCIAL DE ISLAY-MOLLENDO

Jirón Arequipa N° 261 – Mollendo

Teléfono: 54 532909

“Año de la recuperación y consolidación de la economía peruana”

14. CONFORMIDAD

La conformidad del servicio estará a cargo de la Residencia de Obra, Supervisor de Obra con VB° de la Sub Gerencia de Infraestructura Pública y Gerencia de Desarrollo Urbano y Rural de la Municipalidad Provincial de Islay, para lo cual presentará:

- Carta dirigida al Residencia de Obra
- Factura Electrónica
- Informe breve de actividades, el cual deberá de contener lo siguiente: Panel fotográfico de trabajo ejecutado
- Copia de Orden de Servicio.

15. FORMA DE PAGO

El pago se realizará en 01 sola armada, el mismo que será después de ejecutada la prestación y emitida la conformidad respectiva.

16. OTROS QUE CONSIDERE NECESARIO


No corresponde


17. REQUISITOS DE CALIFICACION


No corresponde

18. REQUISITOS DE HABILITACION

No corresponde


Yván Pavel Alvarez Yagua
INGENIERO CIVIL
REG. CIP. N° 63487


Braulio Choque Alvarez
INGENIERO CIVIL
CIP: 145685


Ing. Luis Alfonso Coaquira M.
CIP: 319587
ADMINISTRADOR DE OBRA

