

PEDIDO DE COMPRA N°

003988

UNIDAD EJECUTORA : 001 UNIVERSIDAD NACIONAL AGRARIA LA MOLINA
 NRO. IDENTIFICACIÓN : 000096

Tipo Uso : Consumo

Dirección Solicitante : 2216968 MEJO Y AMPLI DE LOS AMBIENTES GESTION Y ADTVOS-CIENCIAS FORESTALES-INFRAEST
 Entregar a Sr(a) : LEZAMA ROMERO ERWIN IBRAIM
 Fecha : 13/11/2025
 Actividad Operativa : C1287 2216968-ETAPA I MEJORAMIENTO DE LA INFRAEST PARA EL MEJ Y AMPL DE LOS AMBIENTES
 Motivo : PANEL LUCES LED
 UOP: 13.448.00.002

FF/Rb	META / MNEMONICO	Fundón	División Func.	Grupo Func.	Programa	Prod/Pry	Act/AI/Obr
1-00	0005	22	048	0109	0066	2216968	4000040

Código	Descripción / Especificaciones Técnicas	Clasificador	Cantidad	Unidad Medida
285400320054	PANEL DE LUCES LED 60 cm X 60 cm 220 V 50/60 Hz 48 W	2.6.2 2.2 4	10.00	UNIDAD


UNIVERSIDAD NACIONAL AGRARIA LA MOLINA
 Ing. Erwin I. Lezama Romero
 Jefe - Unidad Ejecutora de Inversiones



Firma del Solicitante


UNIVERSIDAD NACIONAL AGRARIA LA MOLINA
 DIRECCION GENERAL DE ADMINISTRACION

Firma Autorizada
 ING. JESUS GIORDANO SAITAPAJ BINCO
 Director General de Administración

UNIDAD DE ABASTECIMIENTO
 FECHA: 18/11/25
 PASE A: INVENTARIO
 AREA DE GERENCIA
 AREA DE COMERCIALIZACION
 AREA DE PROYECTOS
 AREA DE ALIMENTACION
 AREA DE PATRIARCADO
 OTROS
 2027
 FIRMA: 


 GINO ALDO
 GARCIA DELGADO
 Ingeniero Agrícola
 CI N° 28119

UNIVERSIDAD NACIONAL AGRARIA LA MOLINA
 DIRECCIÓN GENERAL DE ADMINISTRACIÓN
 14 NOV. 2025
RECIBIDO
 FIRMA:  REG.:
 HORA: 9:30 am

UNIVERSIDAD NACIONAL AGRARIA LA MOLINA
 UNIDAD DE ABASTECIMIENTO
 17 NOV. 2025
RECIBIDO
 FIRMA:  HORA: 08:12



UNIVERSIDAD NACIONAL AGRARIA LA MOLINA

ANEXO N° 02
ESPECIFICACIONES TÉCNICAS DE CONTRATOS MENORES PARA LA
CONTRATACIÓN DE BIENES

ADVERTENCIA

De conformidad con el artículo 20 del Reglamento, el área usuaria es responsable de formular adecuadamente el requerimiento en coordinación con la dependencia encargada de las contrataciones en base a su desempeño y funcionalidad, el cual debe estar previsto en el Cuadro Multianual de Necesidades.

DETALLE DE LA SOLICITUD	
DENOMINACIÓN DE LA CONTRATACIÓN	Adquisición de PANEL DE LUCES LED
FINALIDAD PÚBLICA DE LA CONTRATACIÓN	La presente adquisición busca contar con PANEL DE LUCES LED que permitan mejorar la iluminación en diferentes ambientes de la obra "MEJORAMIENTO Y AMPLIACIÓN DE LOS AMBIENTES EDUCATIVOS, LABORATORIOS Y ADMINISTRATIVOS DE LA FACULTAD DE CIENCIAS FORESTALES DE LA UNIVERSIDAD NACIONAL AGRARIA - LA MOLINA"
OBJETIVO DE LA CONTRATACIÓN	Objetivo general: <ul style="list-style-type: none"> - Control de luz. Objetivos específicos: <ul style="list-style-type: none"> - Reflectancia y dispersión. - Superficie y Acabado.

DETALLE DEL COLABORADOR QUE COORDINARÁ CON LA DEPENDENCIA ENCARGADA DE LAS CONTRATACIONES Y PROVEEDOR			
UNIDAD OPERATIVA	13.449.00.02		
ACTIVIDAD DEL POI/ACCIÓN ESTRATÉGICA PEI:	C1287 2216968 – ETAPA I MEJORAMIENTO DE LA INFRAESTRUCTURA PARA EL MEJORAMIENTO Y AMPLIACIÓN DE LOS AMBIENTES EDUCATIVOS, LABORATORIOS Y ADMINISTRATIVOS DE LA FACULTAD DE CIENCIAS FORESTALES DE LA UNIVERSIDAD NACIONAL AGRARIA – LA MOLINA		
PERSONAL DE CONTACTO	Ing. Gino Aldo García Delgado		
CORREO ELECTRÓNICO	obraforestalesunalm@gmail.com	CELULAR	967305309


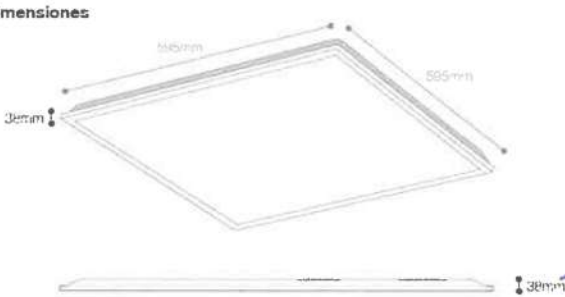


CARACTERÍSTICAS DEL BIEN Y CONDICIONES DE LA CONTRATACIÓN			
CANTIDAD	Se requerirán:		
	Cantidad	Unidad	Descripción
	10	UND	PANEL DE LUCES LED 60 cm X 60 cm 220 V 50/60 Hz 48 W
UNIDAD DE MEDIDA	UND		
CARACTERÍSTICAS	1. PANEL DE LUCES LED 60 cm X 60 cm 220 V 50/60 Hz 48 W <ul style="list-style-type: none"> - Luminaria tipo panel LED 48 W. - Material cuerpo: Aluminio + acero - Material difusor: Polipropileno - Acabado: Blanco Mate - Potencia: 48 W 		



UNIVERSIDAD NACIONAL AGRARIA LA MOLINA

ANEXO N° 02 ESPECIFICACIONES TÉCNICAS DE CONTRATOS MENORES PARA LA CONTRATACIÓN DE BIENES

	<ul style="list-style-type: none">- Lúmenes: 4320 lm- Frecuencia: 50-60Hz- Medida: 60x60 cm- Tipo de instalación: Adosado- Alto del producto: 3.8 cm- Voltaje: 220 V- Índice de Protección: IP 20- Ancho: 59.5 cm- Color: Blanco- Debe incluir su marco para montaje superficial- Adjuntar ficha técnica
PRESENTACIÓN	1. PANEL DE LUCES LED 60 cm X 60 cm 220 V 50/60 Hz 48 W - En caja
INCLUYE IMAGEN REFERENCIAL (DE CORRESPONDER)	1. PANEL DE LUCES LED 60 cm X 60 cm 220 V 50/60 Hz 48 W  <p>Dimensiones:</p> 
MUESTRA (DE CORRESPONDER)	No aplica
MODALIDAD DE PAGO	Suma Alzada
SISTEMA DE ENTREGA (DE CORRESPONDER)	No aplica



LUGAR, PLAZO Y HORARIO DE LA PRESTACIÓN	
4. LUGAR DE ENTREGA	Los bienes deben ser verificados en el ALMACÉN CENTRAL DE LA UNALM (Av. La Molina S/N Lima-Lima-La Molina) Referencia: Frente al Huerto. Y en secuencia, el pedido será entregado en la OBRA "MEJORAMIENTO Y AMPLIACION DE LOS AMBIENTES EDUCATIVOS, LABORATORIOS Y ADMINISTRATIVOS DE LA FACULTAD DE CIENCIAS FORESTALES DE LA UNIVERSIDAD NACIONAL AGRARIA LA MOLINA - DISTRITO DE LA MOLINA - PROVINCIA DE LIMA - DEPARTAMENTO DE LIMA", Código Único



UNIVERSIDAD NACIONAL AGRARIA LA MOLINA

**ANEXO N° 02
ESPECIFICACIONES TÉCNICAS DE CONTRATOS MENORES PARA LA
CONTRATACIÓN DE BIENES**

	de Inversión N° 2216968, ubicada dentro del campus de la UNALM (Av. La Molina S/N – La Molina – Lima – Lima), Referencia: al frente del grifo de la UNALM, cerca de la puerta N° 05.
HORARIO DE ENTREGA	El horario de ALMACÉN CENTRAL DE LA UNALM (Av. La Molina S/N Lima-Lima-La Molina) de horario de lunes a viernes de 8:00 a.m. a 12 a.m.– De 1:00 p.m. a 3:00 p.m. El horario de entrega de la OBRA es de lunes a viernes de 8:00 a.m. a 12 a.m.– De 1:00 p.m. a 5:00 p.m.- sábado de 8:00 a.m. a 1 pm (la entrega a obra es después de la VERIFICACION de ALMACEN CENTRAL).
PLAZO DE ENTREGA	El plazo máximo es de SIETE 7 días calendario de ser notificado el proveedor por la Entidad, contabilizados desde el día siguiente de la notificación de la orden de compra, o de suscrito el contrato. Nota: En caso se establezca que la entrega de los bienes incluye su instalación y/o puesta en funcionamiento, se entenderá que estas prestaciones formarán parte del plazo de la prestación principal, pudiendo establecerse al interior del mismo los plazos para cada una de estas actividades. Las ampliaciones de plazo de regirán por lo establecido en la Ley N° 32069 - Ley General de Contrataciones Públicas y su Reglamento.

REQUISITOS MÍNIMOS DEL PROVEEDOR	
5.	REQUISITOS DEL PROVEEDOR
	Contar con Registro Nacional de Proveedores vigente.
	Contar con RUC activo y habido.
	No estar impedido para contratar con el Estado.
	Pertenecer al rubro objeto de la contratación.
	TIEMPO MÍNIMO DE EXPERIENCIA
	No aplica
	REQUIERE PERSONAL ESPECIALIZADO
	No aplica

UNIDAD ORGANIZACIONAL QUE OTORGARÁ LA CONFORMIDAD Y FORMA DE PAGO				
6.	UNIDAD OPERATIVA	03.900.00.00 UNIDAD EJECUTORA DE INVERSIONES		
		La recepción y conformidad se realiza de acuerdo con lo dispuesto en el artículo 144 del Reglamento de la Ley General de Contrataciones Públicas.		
	FORMA DE PAGO	El pago se realizará previa conformidad, mediante abono a cuenta interbancaria	TOTAL DE PAGOS	Pago único
El pago se realizará de acuerdo con lo dispuesto en el artículo 67 de la Ley General de Contrataciones Públicas.				



7.		PENALIDADES A APLICAR
	TIPO DE PENALIDAD A APLICAR	En caso de retraso injustificado del contratista en la ejecución de las prestaciones objeto de la contratación, la UNALM le aplica automáticamente una penalidad por mora por cada día de atraso que le sea imputable.



UNIVERSIDAD NACIONAL AGRARIA LA MOLINA

ANEXO N° 02
 ESPECIFICACIONES TÉCNICAS DE CONTRATOS MENORES PARA LA
 CONTRATACIÓN DE BIENES

FORMA DE CÁLCULO	<p>La penalidad se aplica automáticamente y se calcula de acuerdo con la siguiente fórmula:</p> $\text{Penalidad diaria} = \frac{0.10 \times \text{monto}}{F \times \text{plazo en días}}$ <p>Donde F tiene los siguientes valores: Para bienes y servicios: F = 0.40</p>	MONTO MÁXIMO APLICABLE	La suma de la aplicación de las penalidades por mora y de otras penalidades no pueden exceder el 10% del monto del entregable correspondiente.
OTRAS PENALIDADES, DE CORRESPONDER	No aplica		

CONDICIONES COMPLEMENTARIAS	
EMBALAJE, ROTULACIÓN O ETIQUETADO.	No aplica
TRANSPORTE	El proveedor será el único responsable del transporte de los bienes, debiendo garantizar que los mismos sean entregados en el sitio de obra en condiciones óptimas, sin daños y en estado nuevo.
ACONDICIONAMIENTO, MONTAJE E INSTALACIÓN	No aplica
CAPACITACIÓN O ENTRENAMIENTO	No aplica
8. VISITAS Y MUESTRAS	El proveedor podrá realizar una visita técnica para verificar y confirmar que la asignación, ubicación y colocación en campo sea correcto a lo que cotice, el período será de 5 días calendarios, toda previa comunicación al correo obraforestalesunalm@gmail.com para comunicar el rango horario en que realizará la visita. En todos los casos, la realización de la visita será facultativa para el proveedor.
MANTENIMIENTO PREVENTIVO	No aplica
SOPORTE TÉCNICO	No aplica
GARANTÍA	No aplica



OTRAS OBLIGACIONES DE PARTE DEL PROVEEDOR	
9. SEGUROS APLICABLES	No aplica
CONFIDENCIALIDAD	<p>a) EL CONTRATISTA se compromete a mantener en reserva y a no revelar a terceros, sin previa autorización escrita de la UNALM, toda información que le sea suministrada por ésta última y/o sea obtenida en el ejercicio de las actividades a desarrollarse o conozca directa o indirectamente durante el proceso de selección o para la realización de sus tareas, excepto en cuanto resultare estrictamente necesario para el cumplimiento del Contrato.</p> <p>b) EL CONTRATISTA deberá mantener a perpetuidad la confidencialidad y reserva absoluta en el manejo de cualquier información y documentación a la que se tenga acceso a consecuencia del procedimiento de selección y la ejecución del contrato, quedando prohibida revelarla a terceros.</p> <p>c) Dicha obligación comprende la información que se entrega, como también la que se genera durante la realización de las actividades previas a la ejecución del contrato, durante su ejecución y la producida una vez que se haya concluido el contrato.</p> <p>d) Dicha información puede consistir en informes, recomendaciones, cálculos, documentos y demás datos compilados o recibidos por EL CONTRATISTA.</p>



UNIVERSIDAD NACIONAL AGRARIA LA MOLINA

ANEXO N° 02
ESPECIFICACIONES TÉCNICAS DE CONTRATOS MENORES PARA LA
CONTRATACIÓN DE BIENES

Table with 2 columns: Category and Description. Categories include PROPIEDAD INTELECTUAL and SEGURIDAD Y SALUD EN EL TRABAJO. Descriptions detail contractual obligations regarding information, intellectual property, and safety.





UNIVERSIDAD NACIONAL AGRARIA LA MOLINA

ANEXO N° 02 ESPECIFICACIONES TÉCNICAS DE CONTRATOS MENORES PARA LA CONTRATACIÓN DE BIENES

	<p>uno de sus trabajadores los implementos de seguridad que corresponda de acuerdo al grado y/o nivel de riesgo que pueda evidenciarse en el desarrollo de las actividades propias de la presente contratación dentro de las instalaciones de LA UNALM; así como garantizar la contratación de los respectivos seguros de acuerdo a la normatividad vigente.</p> <p>Del mismo modo, EL CONTRATISTA se compromete a cumplir y respetar cada una de las medidas de seguridad previstas en el Reglamento Interno de Seguridad y Salud en el Trabajo de LA UNALM; el cual será entregado por LA UNALM a la suscripción del contrato. El incumplimiento o inobservancia de estas medidas será considerado como un incumplimiento de obligaciones contractuales, pudiéndose dar inicio al procedimiento de resolución de contrato, de conformidad con lo establecido en la LEY GENERAL DE CONTRATACIONES PÚBLICAS y su REGLAMENTO.</p>
GARANTÍAS	<p>El cumplimiento de las obligaciones de los contratistas debe ser garantizado a través de los mecanismos establecidos en la presente ley, a fin de cubrir el adelanto de pago, y el fiel cumplimiento del contrato, así como el fiel cumplimiento de las prestaciones accesorias.</p> <p>De acuerdo con lo señalado en el Artículo 139 del Reglamento de la Ley General de Contrataciones Públicas, no se otorga garantía de fiel cumplimiento del contrato ni garantía de fiel cumplimiento por prestaciones accesorias, en los contratos de bienes y servicios cuyos montos sean menores o iguales a 50 UIT.</p> <p>Dada la naturaleza del contrato menor cuyo objeto de contratación es relacionado a bienes y servicios no es aplicable la garantía por adelantos directos.</p>
CLAUSULA ANTICORRUPCIÓN ANTISOBORNO	<p>A la suscripción del contrato, EL CONTRATISTA declara y garantiza no haber ofrecido, negociado, prometido o efectuado ningún pago o entrega de cualquier beneficio o incentivo ilegal, de manera directa o indirecta, a los evaluadores del proceso de contratación o cualquier servidor de la entidad contratante.</p> <p>Asimismo, EL CONTRATISTA se obliga a mantener una conducta proba e íntegra durante la vigencia del contrato, y después de culminado el mismo en caso existan controversias pendientes de resolver, lo que supone actuar con probidad, sin cometer actos ilícitos, directa o indirectamente.</p> <p>Aunado a ello, EL CONTRATISTA se obliga a abstenerse de ofrecer, negociar, prometer o dar regalos, cortesías, invitaciones, donativos o cualquier beneficio o incentivo ilegal, directa o indirectamente, a funcionarios públicos, servidores públicos, locadores de servicios o proveedores de servicios del área usuaria, de la dependencia encargada de la contratación, actores del proceso de contratación y/o cualquier servidor de la entidad contratante, con la finalidad de obtener alguna ventaja indebida o beneficio ilícito. En esa línea, se obliga a adoptar las medidas técnicas, organizativas y/o de personal necesarias para asegurar que no se practiquen los actos previamente señalados.</p> <p>Adicionalmente, EL CONTRATISTA se compromete a denunciar oportunamente ante las autoridades competentes los actos de corrupción o de inconducta funcional de los cuales tuviera conocimiento durante la ejecución del contrato con LA ENTIDAD CONTRATANTE.</p> <p>Tratándose de una persona jurídica, lo anterior se extiende a sus accionistas, participacionistas, integrantes de los órganos de administración, apoderados, representantes legales, funcionarios, asesores o cualquier persona vinculada a la persona jurídica que representa; comprometiéndose a informarles sobre los alcances de las obligaciones asumidas en virtud del presente contrato.</p> <p>Finalmente, el incumplimiento de las obligaciones establecidas en esta cláusula, durante la ejecución contractual, otorga a LA ENTIDAD CONTRATANTE el derecho de resolver total o parcialmente el contrato. Cuando lo anterior se produzca por parte de un proveedor adjudicatario de los catálogos electrónicos de acuerdo marco, el incumplimiento de la presente cláusula conllevará que sea excluido de los Catálogos Electrónicos</p>





UNIVERSIDAD NACIONAL AGRARIA LA MOLINA

ANEXO N° 02 ESPECIFICACIONES TÉCNICAS DE CONTRATOS MENORES PARA LA CONTRATACIÓN DE BIENES

SOLUCIÓN CONTROVERSIAS	DE	de Acuerdo Marco. En ningún caso, dichas medidas impiden el inicio de las acciones civiles, penales y administrativas a que hubiera lugar.
RESOLUCIÓN CONTRATO	DE	Todas las controversias que surjan entre las partes sobre la validez, nulidad, interpretación, ejecución, terminación o eficacia de los contratos menores se resuelven mediante conciliación, conforme lo dispuesto en el artículo 81 de la Ley General de Contrataciones Públicas. Cualquiera de las partes puede resolver el contrato, de conformidad con el artículo 68 de la Ley N° 32069, Ley General de Contrataciones Públicas.
GESTIÓN DE RIESGOS		De encontrarse en alguno de los supuestos de resolución del contrato, LAS PARTES proceden de acuerdo a lo establecido en el artículo 122 del Reglamento de la Ley N° 32069, Ley General de Contrataciones Públicas, aprobado por Decreto Supremo N° 009-2025-EF. LAS PARTES realizan la gestión de riesgos de acuerdo con lo establecido en la orden de compra y los documentos que lo conforman, a fin de tomar decisiones informadas, aprovechando el impacto de riesgos positivos y disminuyendo la probabilidad de los riesgos negativos y su impacto durante la ejecución contractual, considerando la finalidad pública de la contratación.

GINO ALDO
GARCIA DELGADO
Ingeniero Agrícola
C.I. N° 287198

Firma del Jefe del Área Usuaria
o Área Técnica Estratégica



Nota: Este documento deberá contar íntegramente con V° B° y sello del AU o ATE que formula el requerimiento