

EMAPISCO S.A.

ESPECIFICACIONES TÉCNICAS

“ADQUISICIÓN MEDIDORES DE AGUA POTABLE FRÍA TIPO CHORRO MÚLTIPLE DN 15 MM, PARA CONEXIONES DOMICILIARIAS A USUARIOS NUEVOS”



Diciembre 2025



ESPECIFICACIONES TÉCNICAS

1. **AREA USUARIA SOLICITANTE**
Oficina de Distribución y Recolección - Gerencia de Operaciones
2. **ANTECEDENTES**
Con fecha 19 de diciembre del 2024, la Comisión de Dirección Transitoria de la EPS EMAPISCO S.A., mediante Sesión Ordinaria N°0012-2024 aprueba el PLAN OPERATIVO INSTITUCIONAL (POI) 2025 de la EPS EMAPISCO S.A.
3. **OBJETIVO DE LA COMPRA**
Adquirir 60 medidores DN 15 mm tipo chorro múltiple para ejecución de conexiones domiciliarias de agua potable en el ámbito de cobertura de la EPS EMAPISCO S.A.
4. **ACTIVIDAD VINCULADA A LA TRANSFERENCIA FINANCIERA**
La presente compra se enmarca en la actividad **05.01.04.02 GO-ODR-AG-01 (10.1%) PROGRAMA DE MANTENIMIENTO Y REPOSICION DE CONEXIONES DE AGUA POTABLE Y ALCANTARILLADO**
5. **FINALIDAD PÚBLICA**
La presente adquisición tiene como finalidad lograr una mayor eficiencia en la prestación de servicios de agua potable, evitando su uso indiscriminado, garantizando una medición correcta y por lo tanto una facturación real.
6. **CARACTERISTICAS DE LA ADQUISICIÓN**

ITEM	DESCRIPCIÓN	CANTIDAD	UNIDAD
1	Medidores de agua potable fría tipo chorro múltiple DN 15mm	60	und

7. **CARACTERÍSTICAS TÉCNICAS**7.1 **CARACTERISTICAS**

- ✓ **Carcasa.** Los medidores de aleación de cobre y latón, deberán cumplir con los estándares previstos en las siguientes normas: NTP 350:110:1999 y NTP 342:003:1976. El acabado exterior e interior de las carcasas y tuercas, serán lisos y no deberán presentar porosidad, rebabas, parches o enmendaduras de soldaduras, empastes u otros defectos.
- ✓ **Resistencia:** Ante la corrosión interna y externa.
- ✓ **Filtro.** Los medidores deben estar equipados con su filtro original en el lado de admisión del agua, el mismo que será verificado en el certificado de aprobación de modelo o en la homologación del certificado de aprobación de modelo.
- ✓ **Regulador.** El medidor de agua debe contar con un dispositivo de ajuste que permita desplazar la curva de error.
- ✓ **Registro.** El registro del medidor o dispositivo indicador debe ceñirse estrictamente a lo señalado en el numeral 6.6 de la NMP 005-1:2018. Medición del flujo con las inscripciones y divisiones en color negro.
- ✓ **Marcas descriptivas del medidor:** Los medidores deberán estar clara e indeleblemente marcados según lo establecido en el numeral 6.8 de NMP 005-1:2018. Medición del flujo de agua en conductores cerrados – Parte 1 – Especificaciones.
- ✓ **Luneta del registro y tapa.** Material resistente a ralladuras, acción de los rayos solares y estar provista de una cubierta protectora adecuada y resistente para protección contra la acumulación de polvo y otros agentes externos.
- ✓ **Conexiones.** Los medidores de agua deberán suministrarse con los extremos roscados, según la Norma ISO 228 y mantener una longitud total con o sin extensiones.
- ✓ **Identificación de los medidores.** La identificación de los medidores a ser adquiridos corresponde a la designación del número de serie.



- ✓ **Designación del número de identificación.** El número de serie se basa en un sistema de codificación de 10 dígitos, descritos de la siguiente forma:

Primer dígito. Corresponde a la marca del medidor de agua designado según el cuadro N°03 de la RM. N°065-2017-VIVIENDA.

Segundo dígito. Corresponde a la marca del medidor de agua designado según el cuadro N°04 de la RM. N°065-2017-VIVIENDA.

Tercer y cuarto dígito. Corresponde al año de fabricación del medidor.

Quinto al último dígito. Número secuenciales.

- ✓ **Etiquetado.** Todos los medidores deben ser suministrados con 2 etiquetas autoadhesivas, en las cuales, se registre el número de serie del medidor y sus errores de verificación inicial: Q3. Caudal permanente, Q2. Caudal transitorio y Q1 Caudal mínimo. La etiqueta debe estar ubicada en la parte interior de la tapa del medidor y la obra debe ser desglosable para ser pegada en la hoja de aviso de movimiento de medidor.

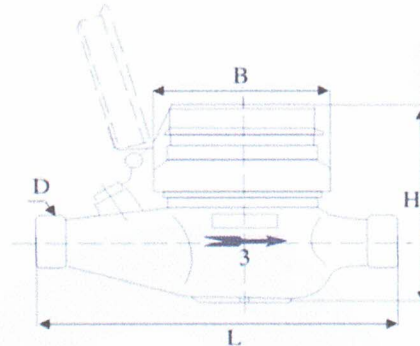
7.2 ESPECIFICACIONES

- ✓ **Diámetro Nominal DN:** 15 mm
- ✓ **Caudal Permanente Q3:** 2.5 m³/h
- ✓ **Relación dinámica:** R125 – R160
- ✓ **Clase de exactitud:** 2
- ✓ **Transmisión:** Magnética
- ✓ **Registro:** Extraseco
- ✓ **Tipo de lectura:** Recta
- ✓ **Alcance del registro:** 9 999 m³
- ✓ **Longitud total:** 165 mm
- ✓ **Rosca:** G ¾ tipo B
- ✓ **Clase de sensibilidad:** U0/D0
- ✓ **Sistema de salida de pulsos:** SI
- ✓ **Clase de Presión PMA:** PMA10
- ✓ **Clase de Temperatura TMA:** >T30
- ✓ **Tipo de regulación:** Externa



7.3 DIMENSIONES

Longitud (L)	165
Altura (H)	100
Ancho (B)	81
Rosca (D)	G 3/4 B



Unidad de medida: Unidad (und)

8. DOCUMENTACION DE CALIDAD

Los siguientes documentos son requisitos para ACREDITAR el cumplimiento de las Especificaciones técnicas de ellos medidores, por tanto, son de carácter OBLIGATORIO.

8.1 CERTIFICADO DE APROBACION DE MODELO

Según la Resolución N°001-2012/SNM-INDECOPI y 01-2014/SNM INDECOPI y en la Resolución Ministerial N°065-2017-VIVIENDA, los medidores de agua deben contar con su respectivo certificado de aprobación de modelo en arreglo a la Norma Metrológica Peruana NMO005:2015 el mismo que deberá estar realizado por la Dirección de Metrología del INACAL (INCAL-DM).



8.2 CERTIFICADO DE VERIFICACION INICIAL

Del mismo modo, cada medidor a ser adquirido deberá contar con su respectivo Certificado de Verificación Inicial emitido por una Unidad de Verificación Metrológica en virtud a la Resolución Directoral N°001-2017-INACAL/DM.

9. EMBALAJE Y ROTULADO

Los medidores de agua por ser instrumentos de exactitud, deben estar adecuadamente embalados y protegidos contra golpes, a fin de evitar daños a sus mecanismos internos, así como sus partes exteriores.

Los medidores deberán ser entregados embalados en orden correlativo en cada caja, a fin de facilitar las gestiones, cada caja deberá estar debidamente identificada conteniendo el rango de la numeración correlativa de los medidores que contiene.

10. PLAZO DE ENTREGA

El plazo de entrega será de 10 días hábiles contabilizado a partir del día hábil siguiente de suscrito el contrato o notificación de la Orden de Compra.

11. REQUISITOS Y ACREDITACIÓN

9.1. Requisitos del proveedor

- Podrá suministrar el bien cualquier persona natural que tenga la capacidad de atención del requerida.
- El postor debe acreditar un monto facturado mayor o igual al objeto de la contratación por venta de bienes iguales o similares al objetivo de la convocatoria, durante dos (02) años anteriores a la fecha de presentación de las ofertas que se computarán desde la fecha de conformidad o emisión del comprobante de pago, según corresponda.
- El postor deberá contar con Registro Nacional de Proveedores.
- El postor deberá contar con Registro Único de Contribuyente – RUC, vigente y emitir comprobantes de pago debidamente autorizados.
- No deberá tener impedimento para contratar con el estado.

9.2 ACREDITACIÓN:

- Copia simple de (i) contratos u órdenes de compra, y su respectiva constancia de prestación o conformidad, o (ii) comprobantes de pago cuya cancelación se acredite documental y fehacientemente, con voucher de depósito, nota de abono, reporte de estado de cuenta, o cualquier otro documento emitido por entidad del sistema financiero que acredite el abono o mediante cancelación en el mismo comprobante de pago.
- Copia simple de Registro Nacional de Proveedores (RNP).
- Copia simple de estado de Registro Único de Contribuyente – RUC.

12. LUGAR DE PRESTACIONES DE SERVICIOS

El contratista entregará el producto en el local central de La EPS EMAPISCO S.A. Sede Central - Av. Fermín Tangüis N°400,- la recepción del producto será el responsable del almacén.

13. FORMA DE PAGO

El pago se realizará de acuerdo al presente término de referencia, en 01 armada, previa conformidad de la prestación de servicio por el área usuaria y presentación de la factura correspondiente.

14. CONFORMIDAD DE LA PRESTACION DE LA COMPRA

Se efectuará luego de la entrega de los productos adquiridos y la Conformidad será otorgada por el jefe de la Oficina de distribución y recolección (Área Usuaria), previo Visto Bueno del Gerente de Operaciones.

15. CONFIDENCIALIDAD

El proveedor guardará, bajo responsabilidad a que hubiere lugar, estricta confidencialidad respecto de la información a la que acceda para la realización de sus actividades, así como de la información que produzca, la cual es de propiedad de la EPS EMAPISCO S.A. Queda prohibida la utilización de la información proporcionada para un fin distinto al contratado, así como expresamente se prohíbe su divulgación por cualquier medio.

16. INCUMPLIMIENTO

El incumplimiento de las obligaciones contenidas en el presente contrato constituye causal de resolución automática de los servicios contratados. La Entidad, por decisión unilateral, podrá resolver el presente contrato.



sin pago de indemnización por ningún concepto al proveedor, a simple solicitud de la Entidad. Para ello, la Entidad comunicará por escrito al domicilio o correo electrónico del proveedor, sobre la resolución del contrato.

17. ANTICORRUPCIÓN

El CONTRATISTA no debe ofrecer, negociar o efectuar, cualquier pago, objeto de valor o cualquier dádiva en general, o cualquier beneficio o incentivo ilegal en relación al contrato, que pueda constituir un incumplimiento a la ley, tales como robo, fraude, cohecho o tráfico de influencias, directa o indirectamente, o a través de socios, integrantes de los órganos de administración, apoderados, representantes legales, funcionarios, asesores o personas vinculadas, en concordancia con lo establecido en el artículo 11° de la Ley de contrataciones del Estado – Ley N° 30225, el artículo 138.4 de su reglamento, aprobado con el D.S. N° 344-2018-EF.

Asimismo, EL CONTRATISTA se obliga a conducirse en todo momento, durante la ejecución del contrato, con honestidad, probidad, veracidad e integridad y de no cometer actos ilegales o de corrupción, directa o indirectamente o a través de sus socios, accionistas, participacionistas, integrantes de los órganos de administración, apoderados, representantes legales, funcionarios, asesores y personas vinculadas, en virtud a lo establecido en los artículos antes citados de La Ley de Contrataciones del Estado y su Reglamento.

Asimismo, EL CONTRATISTA se compromete a comunicar a las autoridades competentes, de manera directa y oportuna, cualquier acto o conducta ilícita o corrupta de la que tuviere conocimiento; así también en adoptar medidas técnicas, organizacionales y/o de personal apropiadas para evitar los referidos actos y prácticas; a través de los canales dispuestos por la EPS EMAPISCO S.A. De la misma manera, EL CONTRATISTA es consciente que, de no cumplir con lo anteriormente expuesto, se someterá a la resolución del Contrato y las Acciones Civiles y/o Penales que la EPS EMAPISCO S.A pueda accionar

18. RESPONSABILIDAD POR VICIOS OCULTOS

El contratista es responsable por la calidad ofrecida y por vicios ocultos, por un plazo no menor de un año contados a partir de la conformidad otorgados por la entidad.



NOTA DE PEDIDO 2500608

Gasto Operativo

PERIODO
Diciembre DEL...

UNIDAD ORGANICA 0680 OFICINA DE DISTRIBUCION Y...

ACTIVIDAD . . .

FECHA DE EMISION 05/12/2025

INVERSION

PRIORIDAD Normal

CUENTA

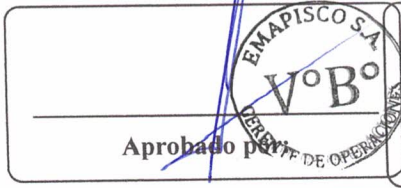
REMITIR A

REFER. Sin Agrupadora

COMENTARIO

ADQUISICION DE MEDIDORES DE AGUA POTABLE FRIATIPO CHORRO MULTIPLE DN 15, PARA CONEXIONES DOMICILIARIAS A USUARIOS NUEVOS

ITEM	CODIGO	DENOMINACION	UNIDAD	CANTIDAD	PRECIO	VALOR	ACTIVI	CUENTA	COSTO-ABC
001	B19.036.0046	MEDIDOR DE AGUA POTABLE DE 1/2 in	UN	60.00	0.00	0.00	0402	603111204	90181101-
TOTAL GENERAL ==>								0.00	



Aprobado por: