

8930

**PEDIDO DE COMPRA N°**

003966

UNIDAD EJECUTORA : 001 UNIVERSIDAD NACIONAL AGRARIA LA MOLINA  
 NRO. IDENTIFICACIÓN : 000096

Tipo Uso : Consumo

Dirección Solicitante : 2412953 MEJ-AMPLIAC SERVICIO INTEGRAL DE LOS LABOS A NIVEL PREGRADO-FAC DE PESQUERIA-  
 Entregar a Sr(a) : LEZAMA ROMERO ERWIN IBRAIM  
 Fecha : 13/11/2025  
 Actividad Operativa : C0638 2412953 - MEJORAMIENTO DE LA INFRAESTRUCTURA DEL MEJORAMIENTO Y AMPLIACION DE  
 Motivo : MATERIALES PARA SOLDADURA  
 13.521.00.08

FF/Rb	META / MNEMONICO	Función	División Func.	Grupo Func.	Programa	Prod/Pry	Act/Ai/Obr
1-00	0015	22	048	0010	0066	2412953	4000040

Código	Descripción / Especificaciones Técnicas	Clasificador	Cantidad	Unidad Medida
022900020129	DISCO DE DESBASTE 4 1/2 in	2.6.2.2.2.4	15.00	UNIDAD
022900020237	DISCO DE CORTE PARA METAL 3/64 in X 7/8 in X 4 1/2 in	2.6.2.2.2.4	20.00	UNIDAD
022900040028	DISCO (FLAP) 7/8 in X 4 1/2 in GRANO 40	2.6.2.2.2.4	25.00	UNIDAD
034000060104	PLATINA DE FIERRO 1/8 in X 1 1/2 in X 6 m	2.6.2.2.2.4	3.00	UNIDAD
034000060188	PLATINA DE FIERRO NEGRO 1/8 in X 2 in X 6 m	2.6.2.2.2.4	3.00	UNIDAD
034000060208	PLATINA DE FIERRO 4 in X 1/4 in X 6 m	2.6.2.2.2.4	1.00	UNIDAD
154500030007	BISAGRA DE FIERRO 1/2 in X 4 in	2.6.2.2.2.4	10.00	UNIDAD
969800010644	TUBO DE ACERO NEGRO 2 mm X 1 1/2 in X 6 m	2.6.2.2.2.4	30.00	UNIDAD
969800010720	TUBO DE ACERO LAC ASTM A500 E=2 mm X 1 in X 6 m	2.6.2.2.2.4	2.00	UNIDAD
969800010755	TUBO DE ACERO CUADRADO 2.5 mm X 2 in X 2 in X 6 m	2.6.2.2.2.4	9.00	UNIDAD
969800020241	TUBO DE FIERRO CUADRADO 2 mm X 1 1/2 in X 1 1/2 in X 6.00 m	2.6.2.2.2.4	15.00	UNIDAD
969800020269	TUBO DE FIERRO NEGRO 1.8 mm X 1 in X 6 m	2.6.2.2.2.4	26.00	UNIDAD



UNIVERSIDAD NACIONAL AGRARIA LA MOLINA

Ing. Erwin I. Lezama Romero  
 Jefe Unidad Ejecutora de Inversiones

Firma del Solicitante



FIRMA:

HORA: 15:22 PM

Firma Autorizada

ING. JESÚS GIORDANO SALAZAR ALBINO  
 Director General de Administración



UNIDAD EJECUTORA: 001

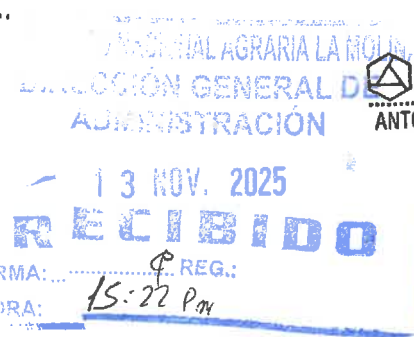
FECHA: 13/11/25

PASAR A:

- AREA DE SERVICIOS
- AREA DE COMPRAS
- AREA DE PROYECTOS
- AREA DE ADMINISTRACION CENTRAL
- AREA DE PATRIMONIO
- OTROS

FIRMA: [Signature]

[Signature]  
 PAOLA ISABEL HUAYTALLA ALVARES  
 Ingeniera Civil  
 CIP N° 18222



FIRMA:

HORA:

REG.: 15:22 PM



ANTONY HERNANDEZ GAMONAL  
 ARQUITECTO  
 CAP. 17249



## UNIVERSIDAD NACIONAL AGRARIA LA MOLINA

### ANEXO N° 02 ESPECIFICACIONES TÉCNICAS DE CONTRATOS MENORES PARA LA CONTRATACIÓN DE BIENES

#### ADVERTENCIA

De conformidad con el artículo 20 del Reglamento, el área usuaria es responsable de formular adecuadamente el requerimiento en coordinación con la dependencia encargada de las contrataciones en base a su desempeño y funcionalidad, el cual debe estar previsto en el Cuadro Multianual de Necesidades.

DETALLE DE LA SOLICITUD	
DENOMINACIÓN DE LA CONTRATACIÓN	Adquisición de materiales para soldadura
1. FINALIDAD PÚBLICA DE LA CONTRATACIÓN	La presente adquisición permite unir y fusionar piezas metálicas para crear estructuras en la obra denominada "MEJORAMIENTO Y AMPLIACION DEL SERVICIO INTEGRAL DE LOS LABORATORIOS A NIVEL DE PRE-GRADO DE LA FACULTAD DE PESQUERIA DE LA UNIVERSIDAD NACIONAL AGRARIA LA MOLINA DISTRITO DE LA MOLINA - PROVINCIA DE LIMA - DEPARTAMENTO DE LIMA", Código Único de Inversión N° 2412953.
OBJETIVO DE LA CONTRATACIÓN	Unir y fusionar piezas metálicas para crear estructuras robustas, resistentes y seguras, como vigas y pilares.

DETALLE DEL COLABORADOR QUE COORDINARA CON LA DEPENDENCIA ENCARGADA DE LAS CONTRATACIONES Y PROVEEDOR			
UNIDAD OPERATIVA	13.521.00.08		
2. ACTIVIDAD DEL POI/ACCIÓN ESTRATÉGICA PEI:	4000040: MEJORAMIENTO DE INFRAESTRUCTURA DE EDUCACIÓN UNIVERSITARIA C0638		
PERSONAL DE CONTACTO	María Elena Amelia Alva Fuertes – Paola Isabel Huaytalla Alvares		
CORREO ELECTRÓNICO	obralabspesque2@gmail.com	CELULAR	947113748

CARACTERÍSTICAS DEL BIEN Y CONDICIONES DE LA CONTRATACIÓN			
3. CANTIDAD	Se requerirán:		
	<b>Cantidad</b>	<b>Unidad</b>	<b>Descripción</b>
	30	UND	TUBO DE ACERO NEGRO 2 mm x 1 ½ in x 6 m
	09	UND	TUBO DE ACERO CUADRADO 2.5 mm x 2 in x 2 in x 6 m
	02	UND	TUBO DE ACERO LAC ASTM A500 E=2 mm x 1 in x 6 m
	26	UND	TUBO DE FIERRO NEGRO 1.8 mm x 1 in x 6 m
	15	UND	TUBO DE FIERRO CUADRADO 2 mm x 1 ½ in x 1 ½ in x 6.00 m
	25	UND	DISCO (FLAP) 7/8 in x 4 ½ in GRANO 40
	20	UND	DISCO DE CORTE PARA METAL 3/64 x 7/8 in x 4 ½ in
	15	UND	DISCO DE DESBASTE 4 ½ in

.....  
 PAOLA ISABEL  
 HUAYTALLA ALVARES  
 Ingeniera Civil  
 CIP N° 18111

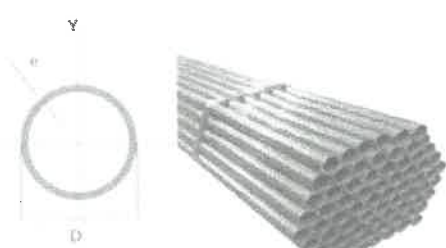
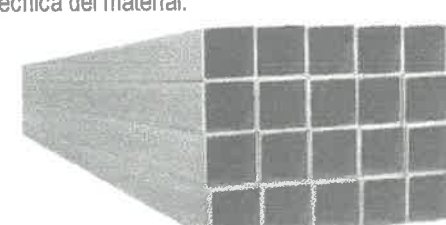

.....  
 ANTONY HERNANDEZ GAMONAL  
 ARQUITECTO  
 CAP. 17249





UNIVERSIDAD NACIONAL AGRARIA LA MOLINA

ANEXO N° 02  
ESPECIFICACIONES TÉCNICAS DE CONTRATOS MENORES PARA LA  
CONTRATACIÓN DE BIENES

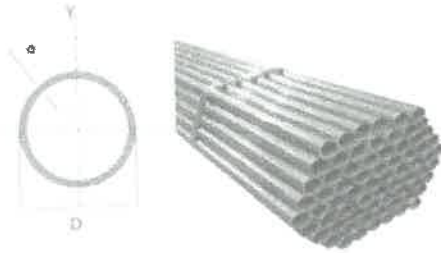
	03	UND	PLATINA DE FIERRO 1/8 in x 1 1/2 in x 6 m
	01	UND	PLATINA DE FIERRO 4 in x 1/4 in x 6 m
	03	UND	PLATINA DE FIERRO 1/8 in x 2 in x 6 m
	10	UND	BISAGRA DE FIERRO 1/2 in x 4 in
UNIDAD DE MEDIDA			
CARACTERÍSTICAS	<p>1. <b>TUBO DE ACERO NEGRO 2 mm x 1 1/2 in x 6 m</b> Tubo redondo LAC ASTM 500 negro de 2 mm de espesor x 1 1/2" x 6 m de largo. <b>Descripción:</b> Tubo redondo en acero al carbono laminada en caliente (LAC), producto que se obtiene por el proceso de soldadura por resistencia eléctrica por inducción de alta frecuencia longitudinal (ERW) en los bordes longitudinales de un fleje de acero laminado en caliente que previamente han pasado por rodillos hasta tomar forma circular. <b>Uso:</b> Trabajos de soldadura. Incluir ficha técnica del material.</p>  <p>2. <b>TUBO DE ACERO CUADRADO 2.5 mm x 2 in x 2 in x 6 m</b> Tubo de LAF cuadrado de 2.5 mm de espesor x 2" x 2" de lado x 6 m de largo. <b>Descripción:</b> Tubo cuadrangular en acero al carbono laminada en frío (LAF), con costura ERW. <b>Uso:</b> Trabajos de soldadura. Incluir ficha técnica del material.</p>  <p>3. <b>TUBO DE ACERO LAC ASTM A500 E=2 mm x 1 in x 6 m</b> Tubo redondo LAC ASTM 500 negro de 2 mm de espesor x 1 1/2" x 6 m de largo. <b>Descripción:</b> Tubo redondo en acero al carbono laminada en caliente (LAC), producto que se obtiene por el proceso de soldadura por resistencia eléctrica por inducción de alta frecuencia longitudinal (ERW) en los bordes longitudinales de un fleje de acero laminado en caliente que previamente han pasado por rodillos hasta tomar forma circular. <b>Uso:</b> Trabajos de soldadura. Incluir ficha técnica del material.</p> 		

  
PAOLA ISABEL  
HUAYTALLA ALVARES  
Ingeniera Civil  
CIP N° 120601

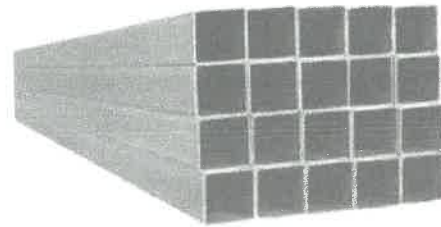
  
ANTONY HERNÁNDEZ GAMONAL  
ARQUITECTO  
CAP. 17249



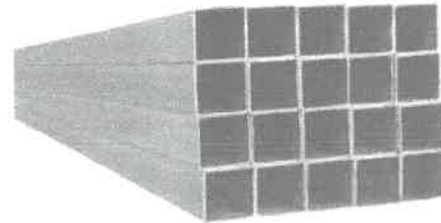
ANEXO N° 02  
ESPECIFICACIONES TÉCNICAS DE CONTRATOS MENORES PARA LA  
CONTRATACIÓN DE BIENES



4. **TUBO DE FIERRO NEGRO 1.8 mm x 1 in x 6 m**  
Tubo de hierro cuadrado de 1.8 mm de espesor x 1" x 1" de lado x 6 m de largo. **Descripción:** Tubo cuadrangular de hierro. **Uso:** Trabajos de soldadura. Incluir ficha técnica del material.



5. **TUBO DE FIERRO CUADRADO 2 mm x 1 ½ in x 1 ½ in x 6.00 m**  
Tubo LAF de hierro cuadrado de 2 mm de espesor x 1 ½" x 1 ½" de lado x 6 m de largo. **Descripción:** Tubo cuadrangular de hierro. **Uso:** Trabajos de soldadura. Incluir ficha técnica del material.



6. **DISCO (FLAP) 7/8 in x 4 ½ in GRANO 40**  
**Uso:** para diversos materiales como fierros, aceros, acero inox, maderas y otros, ayuda al uniformizado y acabado liso. Desbaste y acabado plano en una única operación. Usado principalmente en superficies planas. **Medidas:** 4 ½" x 7/8" (115 mm X 22,23 mm) de grano 40. **Modelo:** FLAP



7. **DISCO DE CORTE PARA METAL 3/64 x 7/8 in x 4 ½ in**  
**Descripción:** Disco para cortar metal con diámetro de 4 ½ pulgadas / **Material de aplicación:** Fierro / **Medidas:** 4 ½" (115 mm) y de espesor de 3/64" (1 mm) x 7/8" (22.23 mm). **Uso:** Profesional en construcción **Características:** Excelente durabilidad, Para operaciones con acero, aceros estructurales, fierros, fierros negros y cordones de soldadura u otros excesos.

PAOLA ISABEL  
HUAYTALLA ALVARES  
Ingeniera Civil  
CIP N° 18000

ANTONY HERNANDE GAMONAL  
ARQUITECTO  
CAP. 17249



# UNIVERSIDAD NACIONAL AGRARIA LA MOLINA

## ANEXO N° 02 ESPECIFICACIONES TÉCNICAS DE CONTRATOS MENORES PARA LA CONTRATACIÓN DE BIENES



### 8. DISCO DE DESBASTE 4 ½ in

Para desbaste de aceros estructurales, fierros negros y cordones de soldadura u otros excesos. **Uso:** industrial. Tiene un excelente rendimiento en trabajos continuos. Centro deprimido característico del disco de desbaste. Incluir ficha técnica.



### 9. PLATINA DE FIERRO 1/8 in x 1 ½ in x 6 m

**Definición:** platina de fierro negro con una sección transversal rectangular. Tiene las superficies lisas. **Uso:** Para estructuras metálicas, torres de transmisión, puentes, carpintería metálica, etc. **Medidas:** 1 1/2" x 1/8" x 6 m.



### 10. PLATINA DE FIERRO 4 in x ¼ in x 6 m

**Definición:** platina de fierro con una sección transversal rectangular. Tiene las superficies lisas. **Uso:** Para estructuras metálicas, torres de transmisión, puentes, carpintería metálica, etc. **Medidas:** 1/4" x 4" x 6 m.



### 11. PLATINA DE FIERRO 1/8 in x 2 in x 6 m

**Definición:** platina de fierro negro con una sección transversal rectangular. Tiene las superficies lisas. **Uso:** Para estructuras metálicas, torres de transmisión, puentes, carpintería metálica, etc. **Medidas:** 2" x 1/8" x 6 m.



PAOLA ISABEL  
HUAYTALLA ALVARES  
Ingeniera Civil  
CIP N° 180000



ANTONY HERNÁNDEZ GAMONAL  
ARQUITECTO  
CAP. 17249



# UNIVERSIDAD NACIONAL AGRARIA LA MOLINA

## ANEXO N° 02 ESPECIFICACIONES TÉCNICAS DE CONTRATOS MENORES PARA LA CONTRATACIÓN DE BIENES



**12. BISAGRA DE FIERRO ½ in x 4 in**  
 Bisagra hechiza de ½" (12.7 mm) x 4" (10 cm) de 3 alas. **Material:** Fierro. **Descripción:** Herraje compuesto de tres piezas unidas entre sí por un eje o un mecanismo de forma que, fijadas a tres elementos, permiten el giro de uno respecto al otro.



PRESENTACIÓN	Unidades físicas
INCLUYE IMAGEN REFERENCIAL (DE CORRESPONDER)	ADJUNTAS EN LA PARTE DE <b>CARACTERÍSTICAS</b>
MUESTRA (DE CORRESPONDER)	No aplica
MODALIDAD DE PAGO	Suma alzada
SISTEMA DE ENTREGA (DE CORRESPONDER)	No aplica

<b>LUGAR, PLAZO Y HORARIO DE LA PRESTACIÓN</b>	
4. LUGAR DE ENTREGA	Los bienes deben ser <b>verificados</b> en el ALMACÉN CENTRAL DE LA UNALM (Av. La Molina S/N Lima-Lima-La Molina) Referencia: Frente al Huerto. Y en secuencia, el pedido será <b>entregado</b> en la OBRA "MEJORAMIENTO Y AMPLIACION DEL SERVICIO INTEGRAL DE LOS LABORATORIOS A NIVEL DE PRE GRADO DE LA FACULTAD DE PESQUERIA DE LA UNIVERSIDAD NACIONAL AGRARIA LA MOLINA DISTRITO DE LA MOLINA - PROVINCIA DE LIMA - DEPARTAMENTO DE LIMA", Código Único de Inversión N° 2412953.) Referencia: Frente al comedor universitario cruzando la pista.
HORARIO DE ENTREGA	El horario de ALMACÉN CENTRAL DE LA UNALM (Av. La Molina S/N Lima-Lima-La Molina) de horario de lunes a viernes de 8:00 a.m. a 12 a.m.- De 1:00 p.m. a 3:00 p.m.  El horario de entrega de la OBRA es de lunes a viernes de 8:00 a.m. a 12 a.m.- De 1:00 p.m. a 5:00 p.m.- sábado de 8:00 a.m. a 1 pm (la entrega a obra es después de la VERIFICACION de ALMACEN CENTRAL).



*Paola Isabel Huaytalla Alvares*  
 PAOLA ISABEL  
 HUAYTALLA ALVARES  
 Ingeniera Civil  
 CIP N° 180603

*Antony Hernandez Gamonal*  
 ANTONY HERNANDEZ GAMONAL  
 ARQUITECTO  
 CAP. 17249



# UNIVERSIDAD NACIONAL AGRARIA LA MOLINA

## ANEXO N° 02 ESPECIFICACIONES TÉCNICAS DE CONTRATOS MENORES PARA LA CONTRATACIÓN DE BIENES

	PLAZO DE ENTREGA	<p>El plazo máximo es de (5) cinco días calendario de ser notificado el proveedor por la Entidad calendario, contabilizados desde el día siguiente de la notificación de la orden de compra, o de suscrito el contrato.</p> <p>Nota: En caso se establezca que la entrega de los bienes incluye su instalación y/o puesta en funcionamiento, se entenderá que estas prestaciones formarán parte del plazo de la prestación principal, pudiendo establecerse al interior del mismo los plazos para cada una de estas actividades.</p> <p>Las ampliaciones de plazo de regirán por lo establecido en la Ley N° 32069 - Ley General de Contrataciones Públicas y su Reglamento.</p>
--	------------------	--

<b>REQUISITOS MÍNIMOS DEL PROVEEDOR</b>	
5. REQUISITOS DEL PROVEEDOR	<p>Contar con Registro Nacional de Proveedores vigente.</p> <p>Contar con RUC activo y habido.</p> <p>No estar impedido para contratar con el Estado.</p> <p>Pertenecer al rubro objeto de la contratación.</p>
TIEMPO MÍNIMO DE EXPERIENCIA	No aplica
REQUIERE PERSONAL ESPECIALIZADO	No aplica

<b>UNIDAD ORGANIZACIONAL QUE OTORGARÁ LA CONFORMIDAD Y FORMA DE PAGO</b>			
6. UNIDAD OPERATIVA	03.900.00.00 UNIDAD EJECUTORA DE INVERSIONES		
FORMA DE PAGO	El pago se realizará previa conformidad, mediante abono a cuenta interbancaria	TOTAL DE PAGOS	Pago único
El pago se realizará de acuerdo con lo dispuesto en el artículo 67 de la Ley General de Contrataciones Públicas.			

<b>PENALIDADES A APLICAR</b>			
7. TIPO DE PENALIDAD A APLICAR	En caso de retraso injustificado del contratista en la ejecución de las prestaciones objeto de la contratación, la UNALM le aplica automáticamente una penalidad por mora por cada día de atraso que le sea imputable.		
FORMA DE CÁLCULO	<p>La penalidad se aplica automáticamente y se calcula de acuerdo con la siguiente fórmula:</p> $\text{Penalidad diaria} = \frac{0.10 \times \text{monto}}{F \times \text{plazo en días}}$ <p>Donde F tiene los siguientes valores:</p>	MONTO MÁXIMO APLICABLE	La suma de la aplicación de las penalidades por mora y de otras penalidades no pueden exceder el 10% del monto del entregable



*Paola Isabel Huaytalla Alvares*  
 PAOLA ISABEL  
 HUAYTALLA ALVARES  
 Ingeniera Civil  
 CIP N° 15012

*Antonio Hernandez Gamonal*  
 ANTONIO HERNANDEZ GAMONAL  
 ARQUITECTO  
 CAP. 17249



UNIVERSIDAD NACIONAL AGRARIA LA MOLINA

ANEXO N° 02
ESPECIFICACIONES TÉCNICAS DE CONTRATOS MENORES PARA LA
CONTRATACIÓN DE BIENES

Table with 4 columns: Item description, Quantity (F=0.40), Unit, and Remarks (correspondiente). Row 1: SE APLICARÁ OTRAS PENALIDADES, No aplica.

Table with 2 columns: Item description and Remarks. Section 8: CONDICIONES COMPLEMENTARIAS. Rows include EMBALAJE, ROTULACIÓN O ETIQUETADO; TRANSPORTE; ACONDICIONAMIENTO, MONTAJE E INSTALACIÓN; CAPACITACIÓN O ENTRENAMIENTO; VISITAS Y MUESTRAS; MANTENIMIENTO PREVENTIVO; SOPORTE TÉCNICO; and GARANTÍA.

Table with 2 columns: Item description and Remarks. Section 9: OTRAS OBLIGACIONES DE PARTE DEL PROVEEDOR. Row 1: CONFIDENCIALIDAD, with detailed conditions a) through f) regarding information confidentiality and disclosure.



Signature of Paola Isabel Huaytalla Alvares, Ingeniera Civil, CIP N° 102

Signature of Antony Hernandez Gamonal, Arquitecto, CAP 17249



UNIVERSIDAD NACIONAL AGRARIA LA MOLINA

ANEXO N° 02
ESPECIFICACIONES TÉCNICAS DE CONTRATOS MENORES PARA LA
CONTRATACIÓN DE BIENES

Table with 2 columns: Category and Description. Categories include PROPIEDAD INTELECTUAL and SEGURIDAD Y SALUD EN EL TRABAJO. Descriptions detail contractual obligations and responsibilities of the contractor.



Signature of Paola Isabel Huaytalla Alvarez, Ingeniera Civil, CIP N° 120

Signature of Antony Hernandez Gamonal, Arquitecto, CAE 17249



# UNIVERSIDAD NACIONAL AGRARIA LA MOLINA

## ANEXO N° 02 ESPECIFICACIONES TÉCNICAS DE CONTRATOS MENORES PARA LA CONTRATACIÓN DE BIENES

		<p>cada uno de sus trabajadores los implementos de seguridad que corresponda de acuerdo al grado y/o nivel de riesgo que pueda evidenciarse en el desarrollo de las actividades propias de la presente contratación dentro de las instalaciones de LA UNALM; así como garantizar la contratación de los respectivos seguros de acuerdo a la normatividad vigente.</p> <p>Del mismo modo, EL CONTRATISTA se compromete a cumplir y respetar cada una de las medidas de seguridad previstas en el Reglamento Interno de Seguridad y Salud en el Trabajo de LA UNALM; el cual será entregado por LA UNALM a la suscripción del contrato. El incumplimiento o inobservancia de estas medidas será considerado como un incumplimiento de obligaciones contractuales, pudiéndose dar inicio al procedimiento de resolución de contrato, de conformidad con lo establecido en la LEY GENERAL DE CONTRATACIONES PÚBLICAS y su REGLAMENTO.</p>
	GARANTÍAS	<p>El cumplimiento de las obligaciones de los contratistas debe ser garantizado a través de los mecanismos establecidos en la presente ley, a fin de cubrir el adelanto de pago, y el fiel cumplimiento del contrato, así como el fiel cumplimiento de las prestaciones accesorias.</p> <p>De acuerdo con lo señalado en el Artículo 139 del Reglamento de la Ley General de Contrataciones Públicas, no se otorga garantía de fiel cumplimiento del contrato ni garantía de fiel cumplimiento por prestaciones accesorias, en los contratos de bienes y servicios cuyos montos sean menores o iguales a 50 UIT.</p> <p>Dada la naturaleza del contrato menor cuyo objeto de contratación es relacionado a bienes y servicios no es aplicable la garantía por adelantos directos.</p>
	CLAUSULA ANTICORRUPCIÓN Y ANTISOBORNO	<p>A la suscripción del contrato, EL CONTRATISTA declara y garantiza no haber ofrecido, negociado, prometido o efectuado ningún pago o entrega de cualquier beneficio o incentivo ilegal, de manera directa o indirecta, a los evaluadores del proceso de contratación o cualquier servidor de la entidad contratante.</p> <p>Asimismo, EL CONTRATISTA se obliga a mantener una conducta proba e íntegra durante la vigencia del contrato, y después de culminado el mismo en caso existan controversias pendientes de resolver, lo que supone actuar con probidad, sin cometer actos ilícitos, directa o indirectamente.</p> <p>Aunado a ello, EL CONTRATISTA se obliga a abstenerse de ofrecer, negociar, prometer o dar regalos, cortesías, invitaciones, donativos o cualquier beneficio o incentivo ilegal, directa o indirectamente, a funcionarios públicos, servidores públicos, locadores de servicios o proveedores de servicios del área usuaria, de la dependencia encargada de la contratación, actores del proceso de contratación y/o cualquier servidor de la entidad contratante, con la finalidad de obtener alguna ventaja indebida o beneficio ilícito. En esa línea, se obliga a adoptar las medidas técnicas, organizativas y/o de personal necesarias para asegurar que no se practiquen los actos previamente señalados.</p> <p>Adicionalmente, EL CONTRATISTA se compromete a denunciar oportunamente ante las autoridades competentes los actos de corrupción o de inconducta funcional de los cuales tuviera conocimiento durante la ejecución del contrato con LA ENTIDAD CONTRATANTE.</p>



  
.....  
PAOLA ISABEL  
HUAYTALLA ALVARES  
Ingeniera Civil  
CIP N° 18060

  
.....  
ANTONY HERNANDEZ GAMONAL  
ARQUITECTO  
CAP. 17249



UNIVERSIDAD NACIONAL AGRARIA LA MOLINA

ANEXO N° 02
ESPECIFICACIONES TÉCNICAS DE CONTRATOS MENORES PARA LA
CONTRATACIÓN DE BIENES

Table with 2 columns: Category and Description. Categories include SOLUCIÓN DE CONTROVERSIAS, RESOLUCIÓN DE CONTRATO, and GESTIÓN DE RIESGOS.



UNIVERSIDAD NACIONAL AGRARIA LA MOLINA

Ing. Erwin I. Lezama Romero
Jefe - Unidad Ejecutora de Inversiones
Firma del Jefe del Área Usuaria
o Área Técnica Especializada

Este documento deberá contar íntegramente con V° B° y sello1 del AU o ATE que formula el requerimiento2.

1 Este requisito podrá ser reemplazado por la autorización electrónica que se realice mediante el SIGA u otra herramienta informática que sea implementada.

2 Adicionalmente a la firma y sello, debe consignarse el Código de la Unidad Orgánica y la fecha de emisión del presente documento, cuando la formulación del requerimiento no fue sistematizada.

PAOLA ISABEL
HUAYTALLA ALVARES
Ingeniera Civil
CIP N° 180600



ANTONIO HERNÁNDEZ GAMONAL
ARQUITECTO
CAP. 17249