

1162



Anexo N° 01-A

TÉRMINOS DE REFERENCIA PARA LA CONTRATACIÓN DE SERVICIOS

Unidad Orgánica	GERENCIA DE TRANSPORTE, TRANSITO Y SEGURIDAD VIAL
Actividad de POI	C0088 PLANIFICACION, REGULACION Y CONTROL DE TRANSITO Y EL SERVICIO PUBLICO DEL TRANSPORTE
Denominación de la Contratación	FABRICACION E INSTALACION DE LETREROS DE SEÑALIZACION

FABRICACION E INSTALACION DE LETREROS DE SEÑALIZACION

I. FINALIDAD PÚBLICA:

Garantizar la seguridad Vial, la orientación de los usuarios (conductores y peatones) y la regulación eficiente del flujo vehicular; que permite la estandarización de señalización conforme a la normativa vigente, minimizando el riesgo de accidentes, y asegurar una circulación clara y ordenada.

II. OBJETIVO DE LA CONTRATACION

Contratar a un proveedor para la fabricación e instalación de señales verticales de alta durabilidad, estricto cumplimiento normativo en colorimetría, dimensiones y geometría que asegure la máxima visibilidad diurna y nocturna, contribuyendo a la operación segura y eficiente del tránsito.

III. ALCANCES DEL SERVICIO

Suministro y Fabricación de Señales

Elemento	Especificación/Descripción
Señales a fabricar	11 Señales Verticales Reguladoras de <b>NO ESTACIONARSE</b> 03 señales Horizontales de " <b>SENTIDO DEL TRANSITO</b> "
Material de Sustrato	Plancha Metálica Galvanizada con marco metálico - Señal <b>NO ESTACIONARSE</b> con un espesor mínimo de 2.0 mm, resistentes a la corrosión y la intemperie Plancha Galvanizada - Señal <b>SENTIDO DEL TRANSITO</b> con un espesor mínimo de 2.0 mm, resistentes a la corrosión y la intemperie
Lámina Reflectiva	Uso obligatorio de láminas reflectivas de alto grado de intensidad (TIPO-III o superior) o según lo exija la normativa local, para operación 24/7
Colorimetría y Diseño	Uso de colores, simbología y tipografía oficiales sin distorsiones, tal como lo establece el manual de dispositivos de control de tránsito
Dimensiones	Deben cumplir con las dimensiones mínimas reglamentarias para zonas urbanas o vías de servicio: (se adjunta modelo) señal " <b>NO ESTACIONARSE</b> " de 60cm x 90cm señal " <b>SENTIDO DEL TRANSITO</b> " de 75cm x 25cm



Instalación y Montaje

Elemento	Especificación/Descripción
Postes	Suministro e instalación de tubo metálico con el diámetro $\varnothing$ y espesor adecuado, capaces de soportar la señalización (se adjunta modelo)
Cimentación	Ejecución de cimentaciones de concreto para el correcto y seguro anclaje de los postes
Altura de Montaje	Colocación de señalización la altura reglamentaria entre 2.10m y 2.40m sobre el nivel del pavimento para evitar obstrucciones peatonales y garantizar la visibilidad del conductor (se adjunta modelo)



#### **XI. SANCIONES**

EL PROVEEDOR se compromete a cumplir las obligaciones derivadas del presente contrato, siendo aplicable lo previsto en los Artículos 87 al 92 de la Ley N° 32069, Ley General de Contrataciones Públicas, respecto al régimen de infracciones y sanciones.

#### **XII. OBLIGACIÓN ANTICORRUPCIÓN**

EL PROVEEDOR declara y garantiza no haber, directa o indirectamente, o tratándose de una persona jurídica a través de sus socios, integrantes de los órganos de administración, apoderados, representantes legales, funcionarios, asesores, ofrecido, negociado o efectuado, cualquier pago o, en general, cualquier beneficio o incentivo ilegal en relación al contrato.

Asimismo, EL PROVEEDOR se obliga a conducirse en todo momento, durante la ejecución del contrato, con honestidad, probidad, veracidad e integridad y de no cometer actos ilegales o de corrupción, directa o indirectamente o a través de sus socios, accionistas, participacioncitas, integrantes de los órganos de administración, apoderados, representantes legales, funcionarios, asesores.

Además, EL PROVEEDOR debe comunicar a las autoridades competentes, de manera directa y oportuna, cualquier acto o conducta ilícita o corrupta de la que tuviera conocimiento; y adoptar medidas técnicas, organizativas y/o de personal apropiadas para evitar los referidos actos o prácticas.

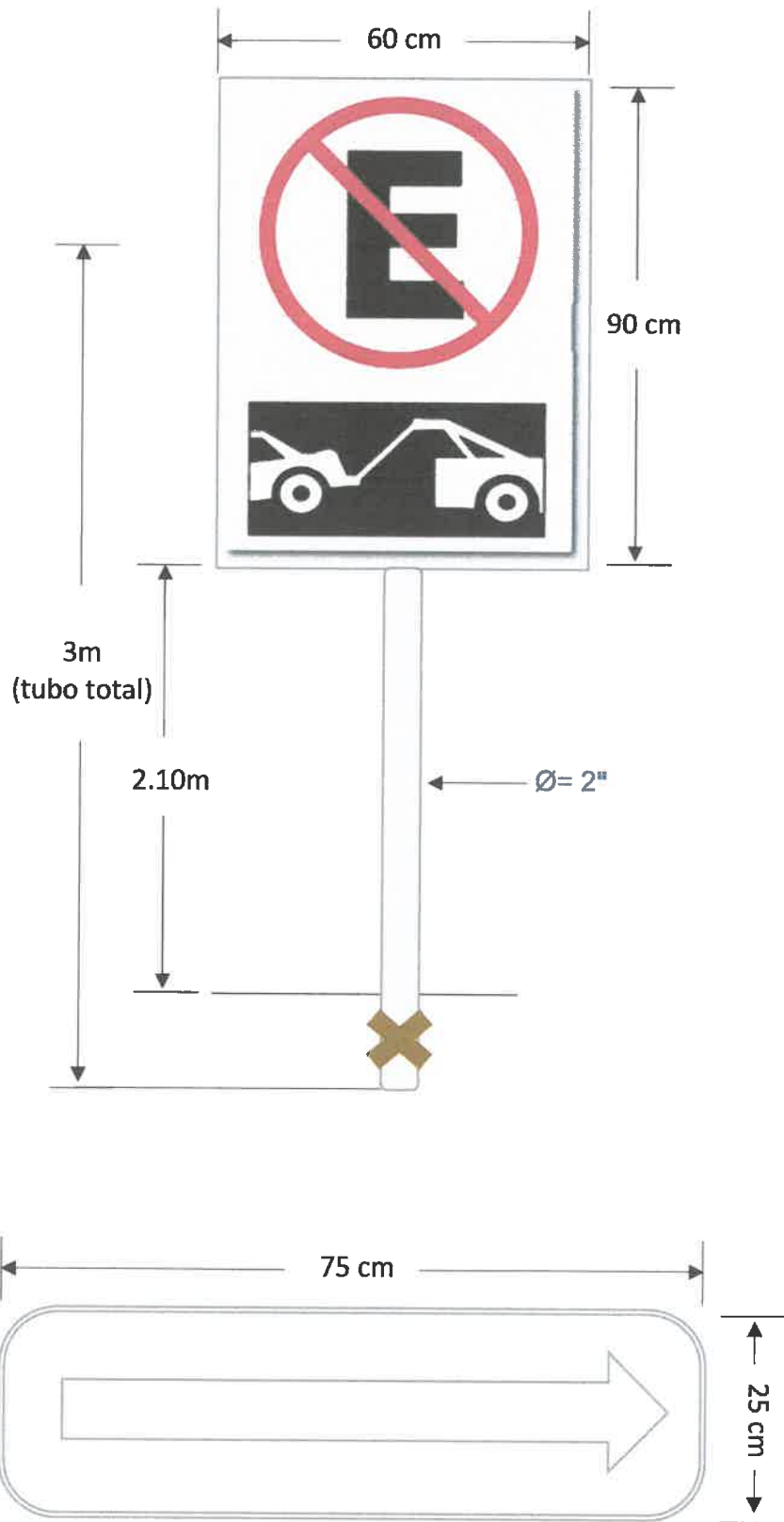
#### **XIII. MEDIDAS DE SEGURIDAD EN LA PRESTACIÓN DEL SERVICIO**

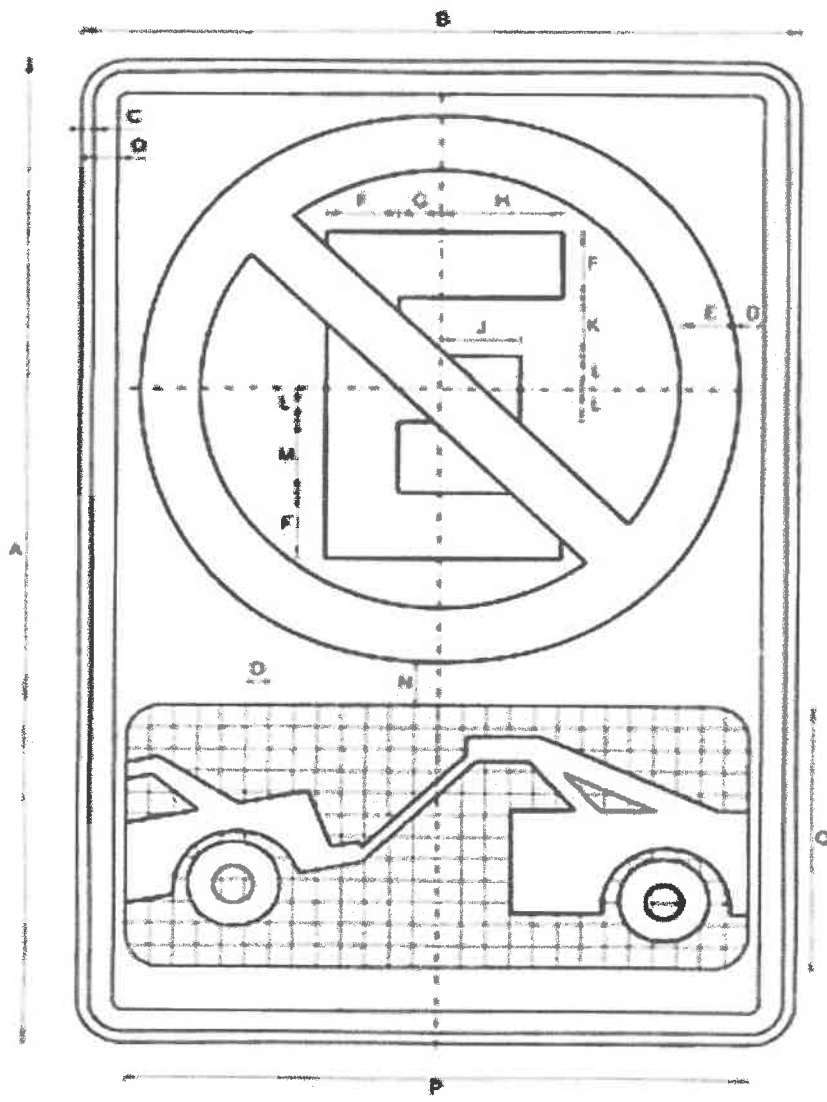
En caso sea necesario que el proveedor realice alguna gestión en las oficinas de la Entidad, la Entidad debe indicar que protocolos sanitarios debe cumplir de acuerdo a la normatividad vigente y disposiciones particulares propias de la Entidad.

#### **XIV. SOLUCION DE CONTROVERIAS**

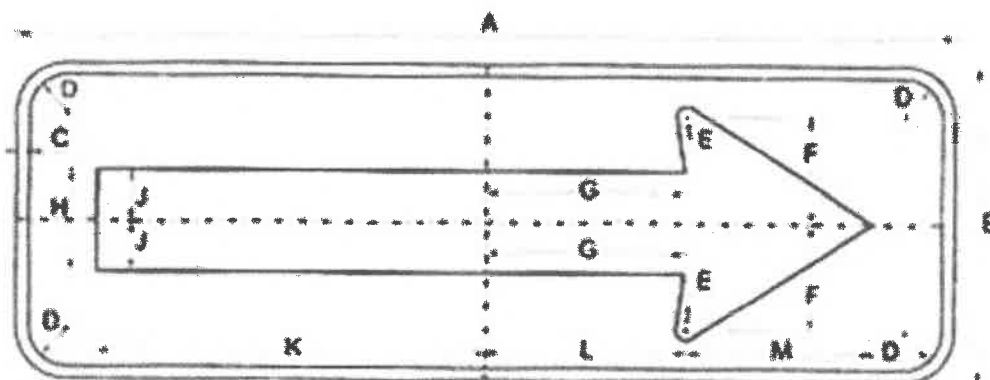
Todos los conflictos que se deriven de la ejecución e interpretación de la presente contratación son resueltos mediante trato directo, conciliación y/o acción judicial.

  
Lic. Adm. Lourdes Eva Pocchuale Arrojo  
GERENTE DE TRANSPORTES, TRANSITO  
Y SEGURIDAD VIAL





R-27A	DIMENSIONES (milímetros)								
	A	B	C	D	E	F	G	H	J
900 x 600	900.0	600.0	10.0	20.0	50.0	60.0	35.0	101.7	66.7
1200 x 800	1200.0	800.0	13.3	26.7	66.7	80.0	46.7	135.6	88.9
	K	L	M	N	P	Q			
900 x 600	53.3	30.0	65.0	40.0	520.0	240.0			
1200 x 800	71.1	40.0	86.7	68.0	125.0	320.0			



R-14a	DIMENSIONES (milímetros)								
	A	B	C	D	E	F	G	H	J
250 x 750	750 0	250 0	10 0	30 0	8 0	84 5	156 5	80 0	40 0
300 x 900	900 0	300 0	12 0	36 0	9 6	101 4	190 2	96 0	48 0

	K	L	N
250 x 750	310 6	160 0	150 0
300 x 900	372 7	192 0	180 0