

**PERÚ**Ministerio
del AmbienteInstituto
Geofísico del Perú - IGP

REQUERIMIENTO N° 0064-2026-IGP/JI-DCTS

UNIDAD ORGÁNICA	: Dirección en Ciencias de la Tierra Sólida
FUENTE DE FINANCIAMIENTO	: Recursos Ordinarios
META PRESUPUESTAL	: 0005
ACTIVIDAD POI	: INVESTIGACIÓN SOBRE LA DINÁMICA DE LOS FLUJOS DE DETRITOS EN LAS QUEBRADAS CASCA Y LLULLÁN, PROVINCIA DE HUARAZ, REGIÓN ANCASH
INSUMOS POI	: Código POI (DCTS20260378) - OTROS BIENES - Caseta metálica
CÓDIGO CMN	: 746417450002
FECHA	: 26/01/2026
TIPO DE REQUERIMIENTO	: BIENES

INFORMACIÓN GENERAL DE LA CONTRATACIÓN

- DENOMINACIÓN DE LA CONTRATACIÓN:**
Adquisición de casetas metálicas
- FINALIDAD PÚBLICA:**
El servicio solicitado busca implementar un sistema de huaicos para el estudio de la dinámica de los flujos de detritos en las quebradas Casca, Llullán y Cojup, provincia de Huaraz, región Áncash, que afecta a la población y sus medios de vida.
- ANTECEDENTES:**
La Dirección en Ciencias de la Tierra Sólida (DCTS) es el órgano de línea, responsable de planificar, desarrollar y coordinar la investigación científica relacionada con los procesos de la geodinámica interna y superficial de la tierra, tales como: sismos, movimientos de corteza y dinámica de fallas, erupción volcánica, movimientos de masa y erosión, huaicos, pasivos ambientales y procesos asociados, teniendo como insumo los datos de la REDGEN, entre otros. Así mismo, realizar estudios para la caracterización geofísica de los suelos y su comportamiento dinámico asociado a los movimientos sísmicos. Esta información permitirá reducir la vulnerabilidad de infraestructuras y población ante peligros geofísicos a nivel nacional. Como parte de sus actividades la DCTS realizará estudios sobre la dinámica de los flujos de detritos en las quebradas de Casca, Llullán y Cojup (Áncash), para la implementación de acciones de mitigación en la gestión del riesgo de desastres. Por ello, la adquisición de datos in situ requiere el uso de instrumentación especializada, para tener un mejor conocimiento de la dinámica de los flujos de detritos, que afecta a la población y sus medios de vida.
- OBJETIVOS DE LA CONTRATACIÓN:**
Adquisición de casetas metálicas, para el alojamiento de los componentes electrónicos del sistema de monitoreo de huaicos en Huaraz, región Ancash.

ALCANCE Y DESCRIPCIÓN DEL REQUERIMIENTO

- RESUMEN DE ESPECIFICACIONES TÉCNICAS Y/O TÉRMINOS DE REFERENCIA:**
Se indican en las EETT
- CANTIDAD:** Se indican en las EETT
- PLAZO DE ENTREGA Y/O EJECUCIÓN:** Se indican en las EETT
- FORMA DE PAGO:** Se indican en las EETT
- RESPONSABLE DE LAS COORDINACIONES:** Dirección de Ciencias de la Tierra Sólida
- OTRAS CONSIDERACIONES:**

JUAN CARLOS GOMEZ AVALOS
DIRECTOR DE LA DIRECCIÓN EN CIENCIAS DE LA TIERRA
SÓLIDA



PERÚ

Ministerio
del Ambiente

Instituto
Geofísico del Perú - IGP

NOTAS:

1. Las condiciones generales del bien, servicio y obra son referenciales, pueden existir otros elementos importantes requeridos por la Unidad Orgánica, los cuales deben ser precisados.
2. Las especificaciones técnicas deben cumplir obligatoriamente con los reglamentos técnicos, normas metrológicas y/o sanitarias nacionales, si las hubiera.
3. Para contrataciones especializadas de bienes y servicios, se deberá adjuntar anexos adicionales con toda la información necesaria para su contratación.

FORMATO B - FORMATO DE ESPECIFICACIONES TÉCNICAS PARA LA ADQUISICIÓN DE BIENES
(CONTRATOS MENORES)
ESPECIFICACIONES TÉCNICAS
ADQUISICIÓN DE CASETAS METÁLICAS

1.ÁREA SOLICITANTE

Dirección en Ciencias de la Tierra Sólida.

2.ANTECEDENTES

La Dirección en Ciencias de la Tierra Sólida (DCTS) es el órgano de línea, responsable de planificar, desarrollar y coordinar la investigación científica relacionada con los procesos de la geodinámica interna y superficial de la tierra, tales como: sismos, movimientos de corteza y dinámica de fallas, erupción volcánica, movimientos de masa y erosión, huaicos, pasivos ambientales y procesos asociados, teniendo como insumo los datos de la REDGEN, entre otros. Así mismo, realizar estudios para la caracterización geofísica de los suelos y su comportamiento dinámico asociado a los movimientos sísmicos. Esta información permitirá reducir la vulnerabilidad de infraestructuras y población ante peligros geofísicos a nivel nacional.

Como parte de sus actividades la DCTS realizará estudios sobre la dinámica de los flujos de detritos en las quebradas de Casca, Lullán y Cojup (Áncash), para la implementación de acciones de mitigación en la gestión del riesgo de desastres.

Por ello, la adquisición de datos in situ requiere el uso de instrumentación especializada, para tener un mejor conocimiento de la dinámica de los flujos de detritos, que afecta a la población y sus medios de vida.

3.OBJETO DE LA CONTRATACIÓN

Adquisición de casetas metálicas, para el alojamiento de los componentes electrónicos del sistema de monitoreo de huaicos en Huaraz, región Ancash.

4.FINALIDAD PÚBLICA DE LA CONTRATACIÓN

El servicio solicitado busca implementar un sistema de huaicos para el estudio de la dinámica de los flujos de detritos en las quebradas Casca, Lullán y Cojup, provincia de Huaraz, región Áncash, que afecta a la población y sus medios de vida.

5.ESPECIFICACIONES TÉCNICAS

Adquisición 18 casetas metálicas para alojamiento mecánico del sistema de huaicos para el estudio de la dinámica de los flujos de detritos en las quebradas Casca, Lullán y Cojup, provincia de Huaraz, región Áncash:

ESPECIFICACIONES TECNICAS

Caja metálica

Dimensiones: Largo 0.92 m
Ancho 0.58 m
Alto 0.43 m (Sin considerar accesorios de los seguros en la tapa)

Material:

Planchas de fierro de 5.9 mm de espesor o su equivalente en pulgadas
Platina de Fierro 2"x1/8" para la base
Platina de Fierro 2"x1/4" endurecido para seguridad de la tapa
Pernos comunes según plano para la base
Pernos tipo cabeza de coche acerados (Grado 8)
Otros según indican los planos y el párrafo de Adicionales.

Partes:

2 Lados laterales de acuerdo a plano 1
1 tapa de acuerdo a plano 2
1 Estructura de fierro (Platina, Varilla de construcción, pernos) para la base de anclaje.

Construcción:

Laterales:

Deben formar cada una estructura en forma de L con agujeros en un lado lateral que permita el embone de pernos así como en el otro lado, en su parte interna, con pernos soldados para la unión con la otra estructura lateral.

En el doblez inferior de estos lados laterales deben tener agujeros que permitan el embone de pernos correspondientes a la estructura de la base de anclaje, así para que se pueda fijar en una loza de concreto.

En el doblez superior de estos lados laterales irán agujeros por donde embonaran los pernos de seguridad para ser soldados, éstos pernos deben garantizar su solidez y/o resistencia ante trabajos extremos (golpes, etc.)

También, en la parte superior del lado menor de cada lado lateral, contar con 2 agujeros para ventilación (respiradero, escape de gas hidrógeno etc.), estos agujeros tendrá una cubierta metálica soldada a una prudente distancia de separación (1/2"), ésta cubierta consiste en tres lados siendo su lado inferior libre para el flujo de aire.

Para detalles ver plano 3

Tapa:

La tapa debe tener agujeros en las esquinas y en la distancia media de los laterales mayores.

Estos agujeros estarán en una posición adecuada que permita se pueda embonar los pernos que irán soldados en la parte superior de los lados laterales, y así asegurar la tapa con pernos y tuercas y se coloque los seguros. Ver plano 5

Los tubos externos de la tapa deben estar soldadas así como a las platinas de fierro de 2" x ¼" según el plano 6.

Con esta guía (agujeros de la tapa) se deben hacer agujeros en la parte superior de las L y soldar 6 pernos de rosca fina de 7/16" y donde se pueda colocar tuercas de seguridad como los usados en las ruedas de los autos.

También se debe preparar 4 platinas de fierros de 40 cmx2"x1/4" con un agujero en cada lado. Estas platinas deben pasar por un proceso de endurecimiento para evitar sea cortado con una sierra.

En la parte interna de la tapa irán soldados los pernos donde se fijaran con tuercas y arandelas las platinas endurecidas, estos pernos deben garantizar su solidez y/o resistencia ante trabajos extremos (golpes, etc.)

Para más detalles ver plano 4. Para una vista general ver plano 6.

Seguros:

Los seguros (conformado por ductos de fierros con su respectivo tapón) son para proteger los pernos y tuercas que aseguran la tapa a los laterales.

Cada seguro consta de un tubo de fierro galvanizado standard de 1 ¼" que ira soldada a la tapa, concéntrica al perno de seguridad. Este tendrá rosca al final para poder poner un tapón hembra.

Se debe tomar un tubo de fierro negro de 7.5 cm x 1" x 2mm (o aproximado) el cual se cerrará por su extremo superior con platina del mismo grosor. Se dejará la tapa soldada y del mismo diámetro del tubo.

El tubo interno (1") debe entrar fácilmente en el tubo de 1 ¼" dejando una abertura mínima sin llegar a presionar el tubo externo.

El tubo interno tendrá 2 agujeros en la misma altura y en lados opuestos. En un lado se trabajará una rosca para perno común de ¼" de diámetro. En el otro lado se hará un agujero como para que pueda pasar la cabeza de un perno de acero grado 8 tipo socket de ¼".

En el tubo externo se hará un agujero a la misma altura de los agujeros del tubo interno, este agujero debe permitir pasar una llave tipo allen para pernos de acero grado 8 tipo socket de ¼".

Para más detalles ver el plano 5.

Estructura para empotrar

También se debe construir una estructura de pernos de 6"x1/2" pasantes y soldadas en la parte superior a la platina de fierro de 2" y en la parte inferior unidos por varilla de fierro corrugado tal como muestra la figura 7., estos pernos deben contar con sus respectivas tuercas, arandelas planas y de presión

Ensamblaje:

Las partes deben calzar adecuadamente sin forzar ninguna de sus partes.

Los lados laterales deben unirse sin dejar aberturas.

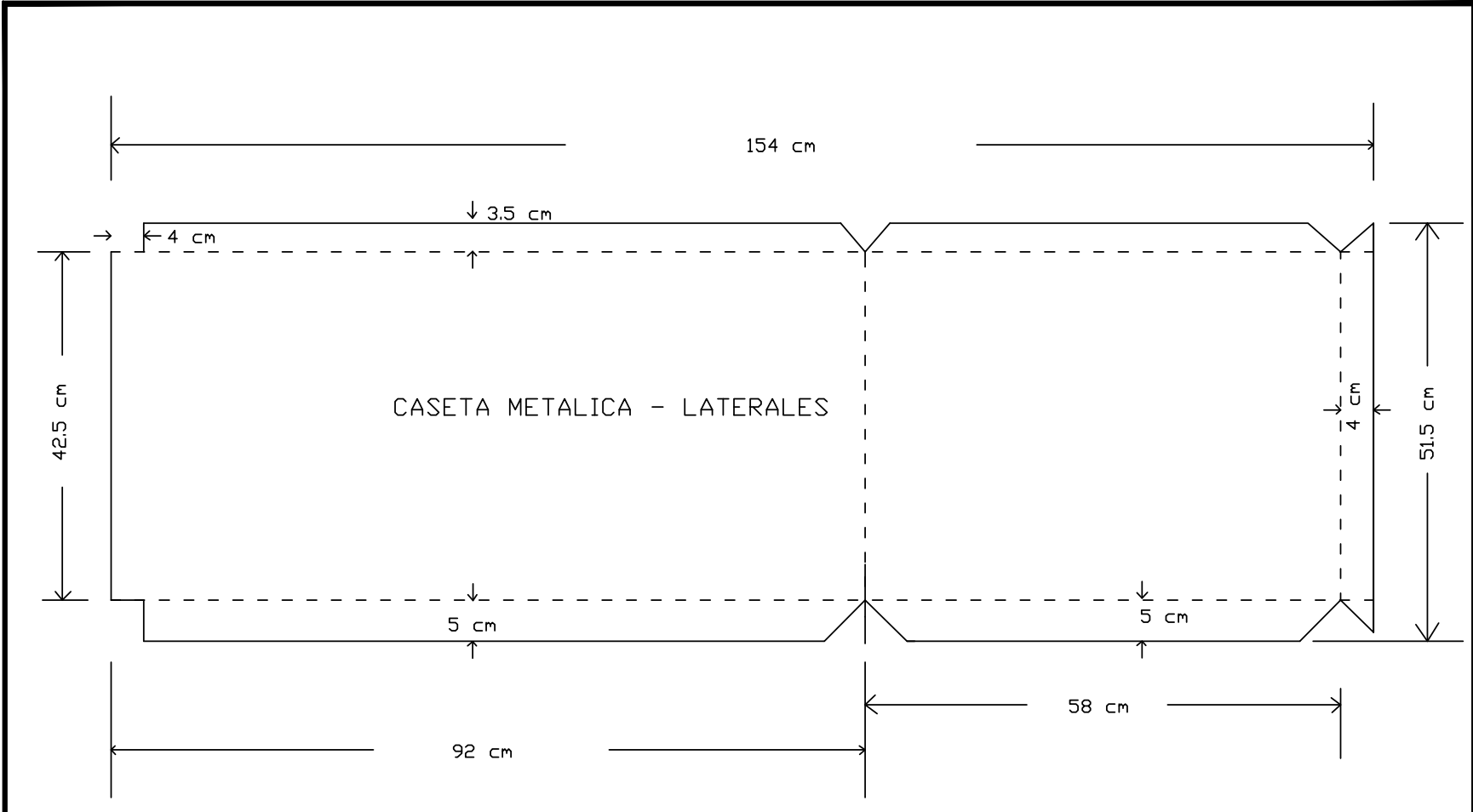
La caja debe tener sus 5 lados sin ondulaciones ni hendiduras salvo los señalados en este documento y en los planos adjuntos.

Presentación:

La caja metálica debe ser galvanizada en caliente y con base zincromato epóxico y una capa de esmalte epóxido de especificación marina color azul.

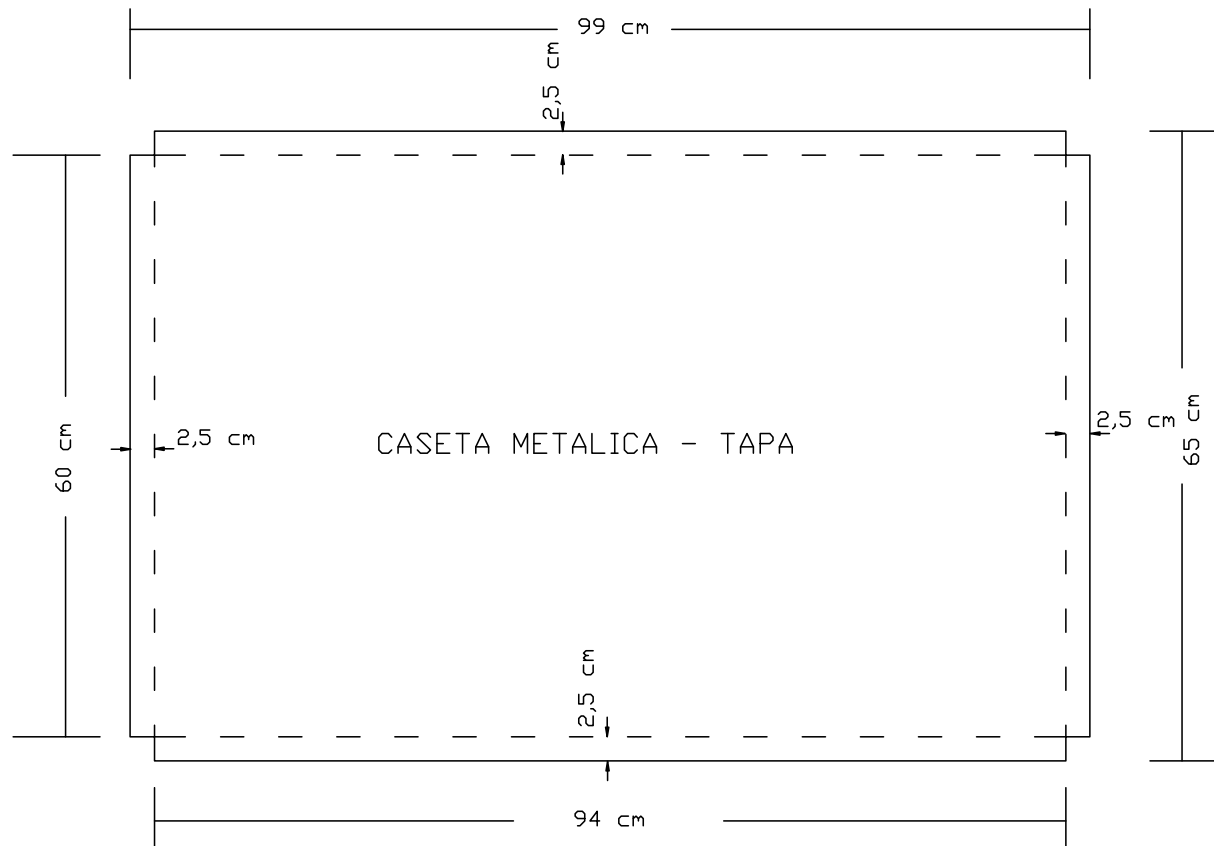
Cada caja tendrá los pernos Allen, las tuercas (rueda de coche) de seguridad y tapones completos.

ITEM 02: ACCESORIOS DE CASSETAS METALICAS		
CARACTERISTICAS Y MEDIDAS FISICAS		
CANTIDAD	ELEMENTO	DESCRIPCIÓN
6	Llaves	Herramienta con forma de T construida en varilla liza de acero de 3/8 " de 17 cm de alto por 13 cm de ancho en la parte final de la varilla vertical tiene soldada la llave de la tuerca (rueda de coche) de seguridad y en uno de los extremos de la horizontal va soldada la llave hexagonal (Allen) para perno socket de 1/4", deben garantizarse para trabajos rudos de campo.
12	Tuercas (rueda de coche) de seguridad	Acero Grado 8
8	Llaves de tuercas	
12	Pernos Allen	Acero Grado 8, 1/4" x 3/4"
8	Planchas Poliestireno expandido	1.2 m x 2.4 m x 1" Color Blanco, Densidad 20 Kg/m3 Espuma rígida, buena resistencia físico-mecánica. Uso de aislamiento térmico.



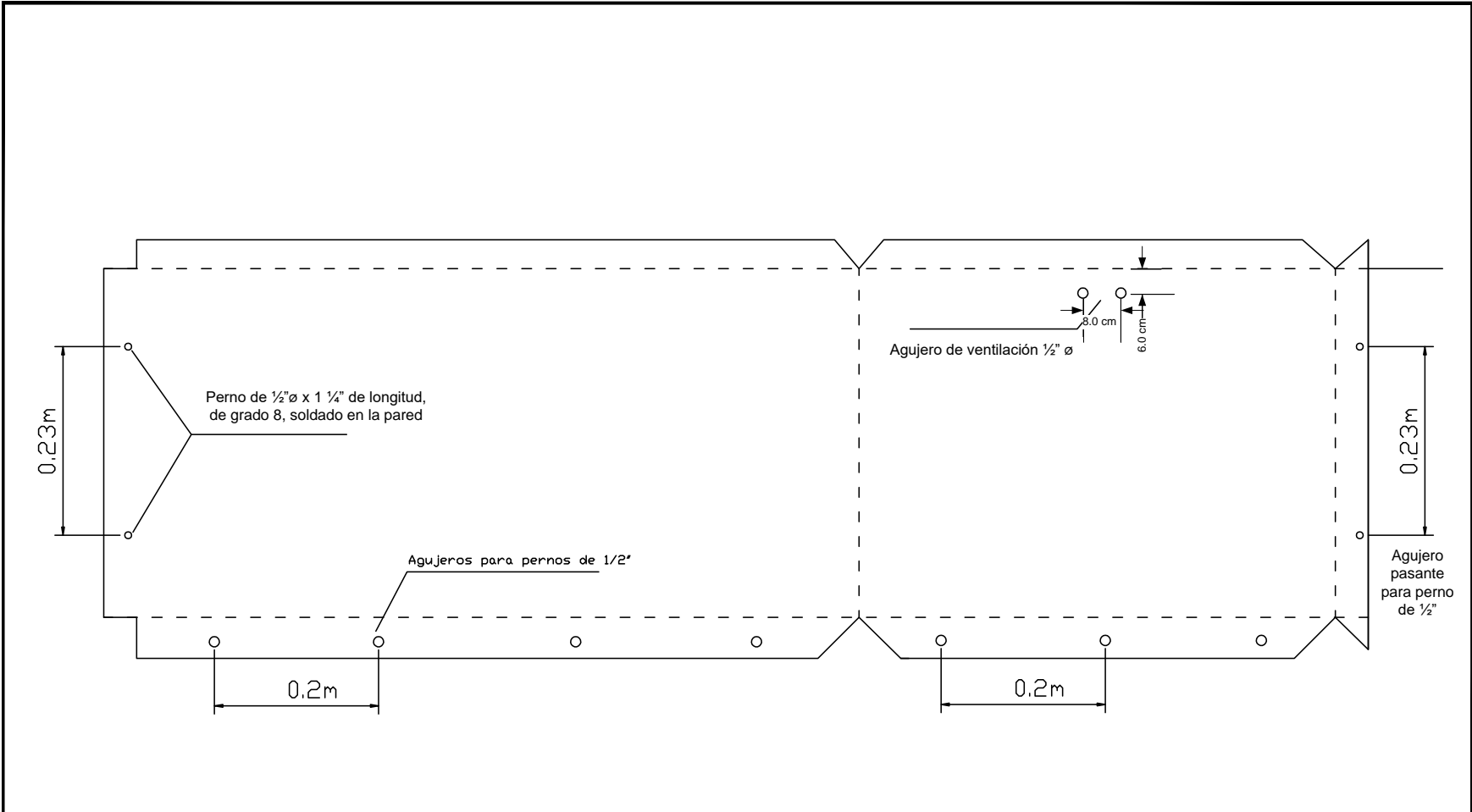
Plancha de fierro de 5.9 mm de espesor, cortado y doblado de acuerdo al plano.

INSTITUTO GEOFISICO DEL PERU OBSERVAIORIO DE ANCON			
FECHA :	01/2005	TITULO :	
ESCALA :	INDICADA	CASETA METALICA	
APROBADO:		LATERALES	PLANO No
ARCHIVO CAD:	licita..		1
			REV.



1 plancha de fierro de 5.9 mm de espesor,
cortado y doblaje de acuerdo al plano.

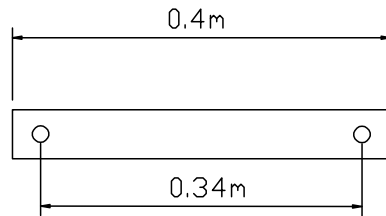
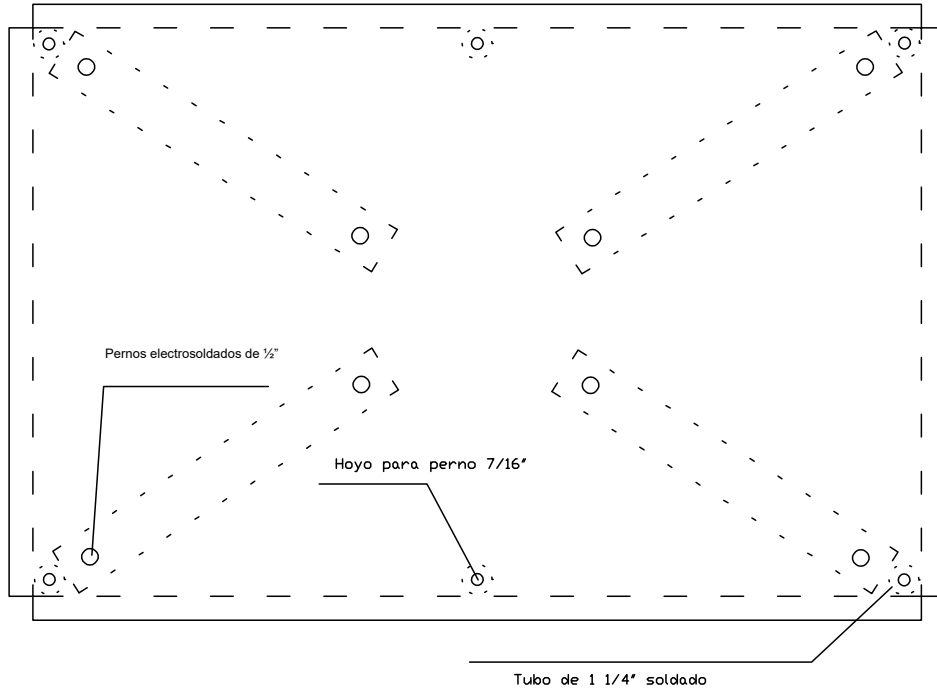
INSTITUTO GEOFISICO DEL PERU OBSERVATORIO DE ANCON			
FEC-IA :	01/ 2005	TTULO : CASETA METALICA	
ESCALA :	INDICADA		
APROBADO:		TAPA	PLANO No 2
ARC-IVO CAD:	licito		REV.



Vista de los agujeros en los laterales de la caja metálica. Los agujeros de la base deben ser para pernos de $\frac{1}{2}''$. Los laterales para pernos tipo cabeza de coche de $\frac{3}{8}'' \times 1''$

INSTITUTO GEOFISICO DEL PERU OBSERVATORIO DE ANCON			
FEC-IA :	01/2005	TITULO :	
ESCALA :	INDICADA	CASETA METALICA	
APROBADO:		VISTA DE AGUJEROS	PLANO No
ARCH VO CAD:	licita..		3
			REV.

VISTA SUPERIOR - TAPA



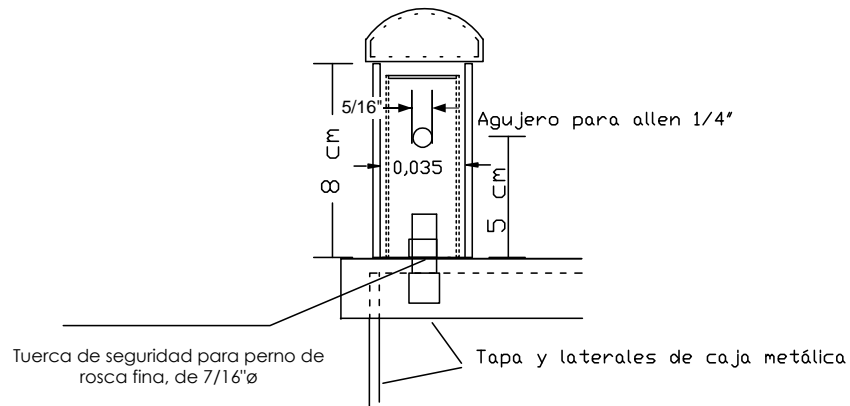
Platina de fierro 0.4m x 2" x 1/4" endurecido, con huecos para pernos 3/8"

Vista superior de la tapa con platinas para reforzar resistencia al corte.

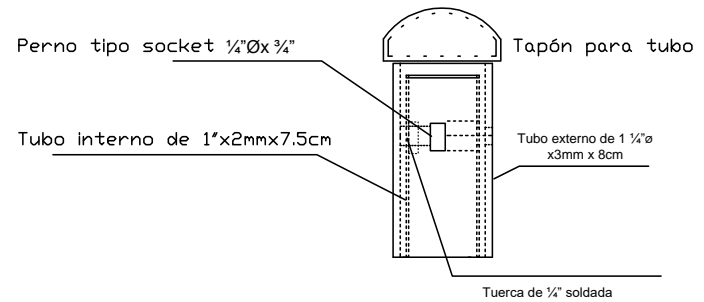
INSTITUTO GEOFISICO DEL PERU OBSERVAIORIO DE ANCON			
FECHA :	01/2005	TITULO :	
ESCALA :	INDICADA	CASETA METALICA	
APROBADO:		PLANO No	REV.
ARCHIVO CAD:	licita..	AGUJEROS EN LA TAPA INCLUYE REFUERZOS	4

VISTA FRENTE A PERNO
CON CABEZA SOCKET

Tubo externo 1 1/4" (galvanizado)
Tubo interno 1"

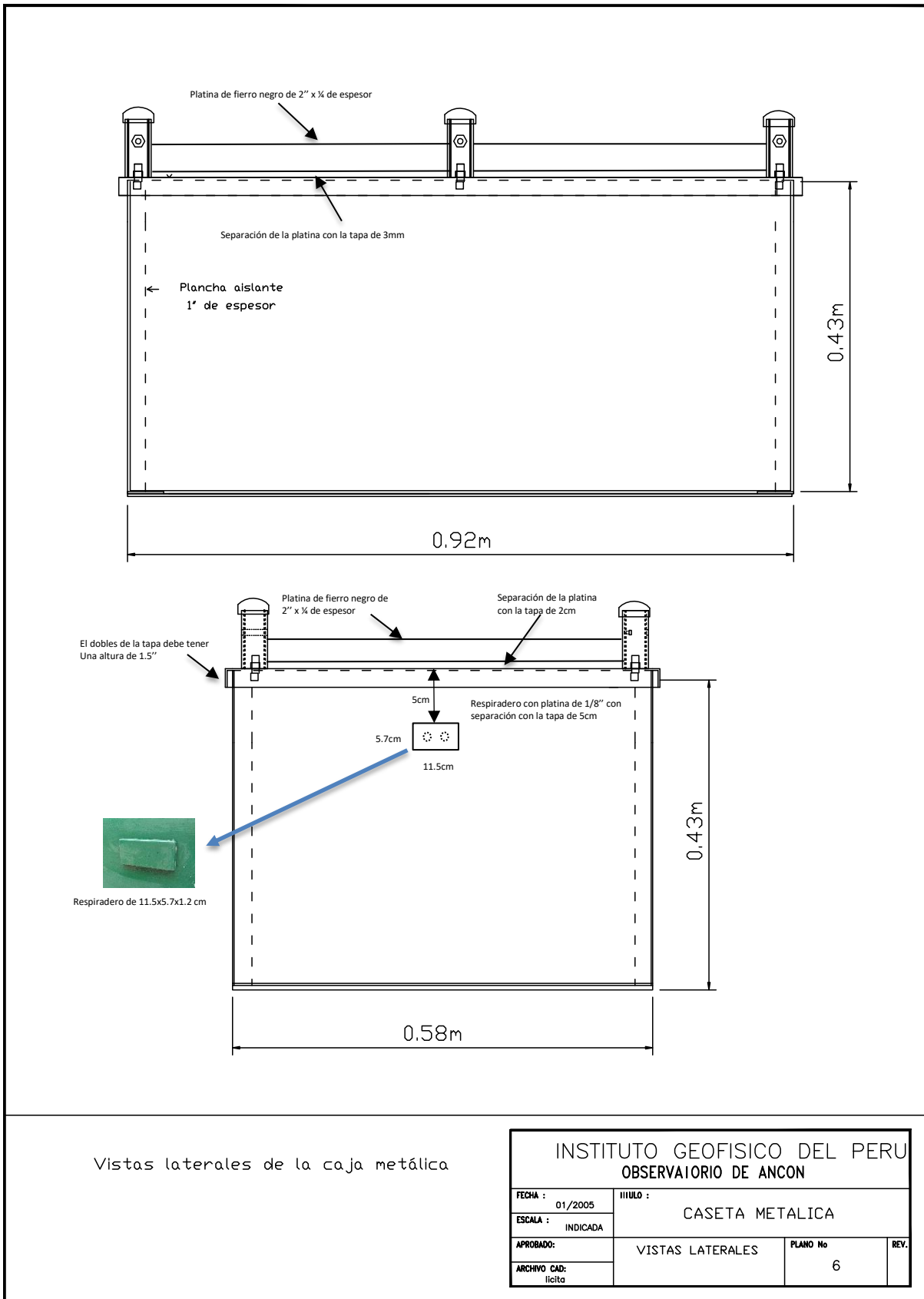


VISTA LATERAL AL PERNO
CON CABEZA DE PERNO TIPO SOCKET



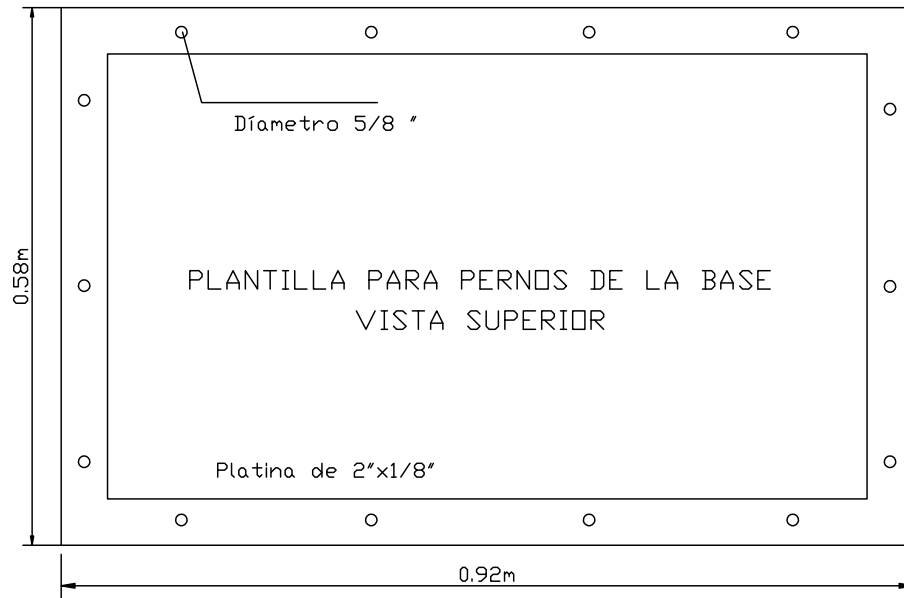
Pernos se deben soldar en la parte superior de los laterales, y pasar por los agujeros de la tapa y sujetarse con tuercas de seguridad.
Se coloca un pedazo de tubo galvanizado alrededor del perno.

INSTITUTO GEOFISICO DEL PERU OBSERVATORIO DE ANCON			
FECHA : 01/2005 ESCALA : INDICADA	TTULO : CASETA METALICA		
APROBADO: ARCH VO CAD: licita..	DETALLE DE LOS SEGUROS	PLANO No 5	REV.

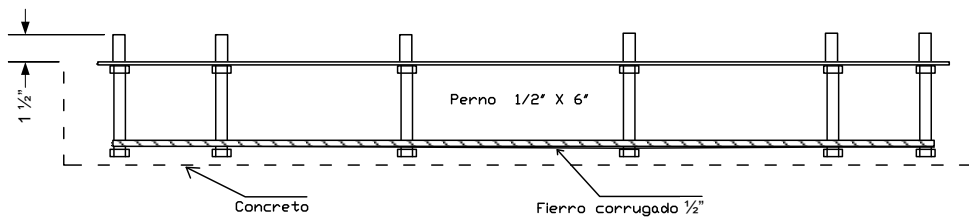


Vistas laterales de la caja metálica

<p>INSTITUTO GEOFISICO DEL PERU OBSERVATORIO DE ANCON</p>			
FECHA :	01/2005	TITULO :	
ESCALA :	INDICADA	CASETA METALICA	
APROBADO:		VISTAS LATERALES	PLANO No
ARCHIVO CAD:	licito		6
			REV.



VISTA LATERAL 1



Vistas de la plantilla y juego de pernos que deben ir en el concreto. Los agujeros deben coincidir lo más exacto con los de la caja metálica.

INSTITUTO GEOFISICO DEL PERU
OBSERVATORIO DE ANCON

FECHA : 01/2005	TITULO : CASETA METALICA		
ESCALA : INDICADA			
APROBADO:	PLANTILLA Y ESTRUCTURA PARA LA BASE	PLANO No 7	REV.
ARCHIVO CAD: licita..			

Condiciones generales

- i. A los 12 (doce) días calendarios de suscrito el contrato, plazo máximo el contratista deberá presentar una muestra previa, la cual será verificada y aprobada como requisito previo al internamiento de todos los bienes.
- ii. A los 28 (veinte y ocho) días calendarios de aprobado la muestra será el plazo máximo para el internamiento de los bienes.
La muestra y los bienes serán presentados en la sede del IGP ubicado en Av Arboleda Mz D Lote 2, Urb. Santa Raquel – Distrito de Ate, Provincia y Departamento de Lima.

6.GARANTIA COMERCIAL

6.1.Alcance de la garantía: Contra todo defecto de diseño y/o fabricación, por malos funcionamientos derivados de desperfectos o fallas ajenas al uso normal o habitual de los bienes, no detectables al momento que se otorgó la conformidad.

6.2.Periodo de Garantía: Mínimo 12 meses

“Canje o reposición en caso de detectarse deficiencias en la calidad o bien ofertado: Mediante la condición de la garantía: el tiempo de solución o reemplazo por garantía, el canje o reposición será en un plazo no mayor de 30 días calendario”

7.REQUISITOS QUE DEBERÁ CUMPLIR EL PROVEEDOR¹

8.LUGAR Y PLAZO DE ENTREGA DEL BIEN A ADQUIRIR

La entrega de los productos se hará en el almacén del IGP ubicado en Avenida Arboleda (antes Av. B) Mz. D lote 02, Urb. Santa Raquel, 2da etapa Ate, Lima. Referencia Av. Arboleda 439.

El plazo de entrega será de 40 días calendarios como máximo, el cual empezará a regir a partir del día siguiente de la notificación de la orden de compra por parte de la Entidad.

9.CONFORMIDAD DE LOS BIENES

La conformidad de los bienes será emitida de acuerdo al siguiente detalle:

- La Conformidad de ingreso del bien estará a cargo del servidor responsable del Almacén del IGP.
- La Conformidad del bien estará a cargo de del funcionario o servidor responsable de la Dirección en Ciencias de la Tierra Sólida.

10.COORDINACIÓN, SUPERVISIÓN Y CONFORMIDAD DEL BIEN

La coordinación, supervisión y conformidad estará a cargo de la Dirección en Ciencias de la Tierra Sólida.

11.FORMA DE PAGO

¹ Este numeral es opcional en caso la Entidad lo establezca. En caso no aplique para la presente contratación, suprimir la sección.

“El pago se realizará en una sola armada por el monto total, dentro de los 15 días calendario luego de haberse emitido la conformidad correspondiente, para lo cual el contratista deberá presentar lo siguiente:

- Factura del bien(es) entregado(s)
- Guía de Remisión con V°B° del responsable de Almacén
- Copia del Contrato o Copia de la Orden de compra
- Código de Cuenta Interbancaria”

12.PENALIDADES

12.1.PENALIDAD POR MORA

Se aplicará la penalidad por mora en caso de retraso injustificado, conforme al Artículo 120 del Reglamento de la Ley N° 32069. Esta penalidad se calcula automáticamente por cada día de atraso imputable al contratista según la fórmula:

$$Penalidad\ diaria = \frac{0,10 \times monto}{F \times plazo}$$

Donde F tiene los siguientes valores:

Para bienes y servicios: F = 0.40

12.2.OTRAS PENALIDADES²

De acuerdo a lo establecido en el Artículo N° 119 del Reglamento de la Ley N° 32069, se cobrarán también otras penalidades por las siguientes circunstancias:

Otras Penalidades			
N°	Supuestos de aplicación de penalidad	Forma de cálculo	Procedimiento
1	[Por ejemplo: Por no entregar la versión digital final o completa de un informe técnico a pesar de ser un requerimiento del contrato].	[...INCLUIR LA FORMA DE CÁLCULO. Por ejemplo: Puede establecerse como penalidad, un porcentaje definido de la UIT vigente al momento del cobro por cada día de incumplimiento (demora en la entrega)...].	[...El área usuaria emitirá un informe advirtiendo la situación...].
2	(...)	(...)	(...)
(...)	(...)	(...)	(...)

13.RESOLUCIÓN DEL CONTRATO

Cualquiera de las partes puede resolver el contrato, de conformidad con el numeral 68.1 del artículo 68 de la Ley N° 32069, Ley General de Contrataciones Públicas.

² Este numeral es opcional en caso la Entidad lo establezca. En caso no aplique para la presente contratación, suprimir la sección.

De encontrarse en alguno de los supuestos de resolución del contrato, LAS PARTES proceden de acuerdo a lo establecido en el artículo 122 del Reglamento de la Ley N° 32069, Ley General de Contrataciones Públicas, aprobado por Decreto Supremo N° 009-2025-EF.

14. RESPONSABILIDAD POR VICIOS OCULTOS

La recepción conforme de la prestación por parte de LA ENTIDAD CONTRATANTE no enerva su derecho a reclamar posteriormente por defectos o vicios ocultos, conforme a lo dispuesto por los artículos 69 de la Ley N° 32069, Ley General de Contrataciones Públicas y el artículo 144 de su Reglamento.

El plazo máximo de responsabilidad del contratista es de un (01) año contado a partir de la conformidad otorgada por LA ENTIDAD CONTRATANTE.

15. GESTIÓN DE RIESGOS

El área usuaria determinará las actividades y las acciones proactivas, preventivas y transversales adoptadas por la entidad contratante para identificar los riesgos que esta enfrenta en la contratación de bienes, de corresponder.

En la estrategia de contratación de bienes y servicios segmentados como estratégicos el área usuaria en coordinación con la DEC realiza la planificación integral de la gestión de riesgos, en una matriz que forma parte del expediente de contratación, en la que se incluye la identificación, análisis cualitativo y cuantitativo de los riesgos.

16. SOLUCIÓN DE CONTROVERSIAS

Las controversias surgidas durante la ejecución contractual se resuelven mediante conciliación y/o arbitraje.

Las controversias se resuelven mediante la aplicación de la Constitución Política del Perú, La Ley 32069, Ley General de Contrataciones Públicas y su Reglamento; así como de las normas de derecho público y las de derecho privado. Se mantiene obligatoriamente este orden de preferencia en la aplicación del derecho. Esta disposición es de orden público.

El inicio del procedimiento de solución de controversias no suspende o paraliza las obligaciones contractuales de las partes, salvo que la entidad contratante o el órgano jurisdiccional competente disponga lo contrario.

Asimismo, es aplicable las disposiciones correspondientes a las garantías contenidas en los artículos 76, 77, 81, 82, 83 y 84 de La Ley 32069, Ley General de Contrataciones Públicas y los artículos que correspondan en el Reglamento.

17. OTRAS CONSIDERACIONES

17.1. Sobre confidencialidad de la información

El contratista se compromete a no revelar, comentar, suministrar o transferir de cualquier forma a terceros, la información que hubiere recibido directa o indirectamente del IGP o que hubiese generado como parte de la ejecución de la prestación. El incumplimiento de esta obligación dará lugar a la resolución inmediata del contrato perfeccionado mediante orden de compra.

17.2. Sobre el cumplimiento de protocolos sanitarios

Al momento de efectuar la ejecución de la prestación dentro de las instalaciones del Instituto Geofísico del Perú, el contratista debe cumplir rigurosa y obligatoriamente los protocolos sanitarios y demás disposiciones que dicten en el Ministerio de Salud, el Instituto Geofísico del Perú, así como los sectores y autoridades competentes. Asimismo el Instituto Geofísico del Perú considerará el cumplimiento de lo antes mencionado como un requisito indispensable para la emisión de la conformidad correspondiente y posteriormente el pago respectivo.

17.3. Referencia Normativa

Todo aspecto no contemplado en el presente documento se regirá por lo establecido en la Ley N.º 32069 – Ley General de Contrataciones Públicas y su Reglamento.

18. CLÁUSULA DE ANTICORRUPCIÓN Y ANTISOBORNO

A la suscripción de este contrato, EL CONTRATISTA declara y garantiza no haber ofrecido, negociado, prometido o efectuado ningún pago o entrega de cualquier beneficio o incentivo ilegal, de manera directa o indirecta, a los evaluadores del proceso de contratación o cualquier servidor de la entidad contratante.

Asimismo, EL CONTRATISTA se obliga a mantener una conducta proba e íntegra durante la vigencia del contrato, y después de culminado el mismo en caso existan controversias pendientes de resolver, lo que supone actuar con probidad, sin cometer actos ilícitos, directa o indirectamente.

Aunado a ello, EL CONTRATISTA se obliga a abstenerse de ofrecer, negociar, prometer o dar regalos, cortesías, invitaciones, donativos o cualquier beneficio o incentivo ilegal, directa o indirectamente, a funcionarios públicos, servidores públicos, locadores de servicios o proveedores de servicios del área usuaria, de la dependencia encargada de la contratación, actores del proceso de contratación³ y/o cualquier servidor de la entidad contratante, con la finalidad de obtener alguna ventaja indebida o beneficio ilícito. En esa línea, se obliga a adoptar las medidas técnicas, organizativas y/o de personal necesarias para asegurar que no se practiquen los actos previamente señalados.

Adicionalmente, EL CONTRATISTA se compromete a denunciar oportunamente ante las autoridades competentes los actos de corrupción o de inconducta funcional de los cuales tuviera conocimiento durante la ejecución del contrato con LA ENTIDAD CONTRATANTE.

Tratándose de una persona jurídica, lo anterior se extiende a sus accionistas, participacionistas, integrantes de los órganos de administración, apoderados, representantes legales, funcionarios, asesores o cualquier persona vinculada a la persona jurídica que representa; comprometiéndose a informarles sobre los alcances de las obligaciones asumidas en virtud del presente contrato.

Finalmente, el incumplimiento de las obligaciones establecidas en esta cláusula, durante la ejecución contractual, otorga a LA ENTIDAD CONTRATANTE el derecho de resolver total o parcialmente el contrato⁴. Cuando lo anterior se produzca por parte de un proveedor

³ Artículo 9 de la Ley N°32069, Ley General de Contrataciones Públicas.

⁴ Literal d) del Numeral 68.1 del Artículo 68 de la Ley N°32069, Ley General de Contrataciones Públicas.

adjudicatario de los catálogos electrónicos de acuerdo marco, el incumplimiento de la presente cláusula conllevará que sea excluido de los Catálogos Electrónicos de Acuerdo Marco⁵. En ningún caso, dichas medidas impiden el inicio de las acciones civiles, penales y administrativas a que hubiera lugar⁶.

19.POLÍTICA DEL SISTEMA INTEGRADO DE GESTIÓN

19.1. POLITICAS

El Instituto Geofísico del Perú (IGP) tiene competencia para producir ciencia y tecnología en los diversos campos de la Geofísica, que contribuya a comprender y reducir el impacto de los peligros naturales que ponen en riesgo a la población y sus medios de vida y desarrollar tecnología que satisfaga necesidades del Sistema Nacional de Gestión del Riesgo de Desastres (SINAGERD) y del Sistema Nacional de Ciencia, Tecnología e Innovación (SINACTI), para el sector público y privado.

Además, realiza investigación científica, desarrollo tecnológico, transferencia de tecnología, monitoreo y vigilancia de la dinámica interna y externa de la Tierra quedan origen a peligros naturales y antrópicos, y del espacio exterior. Para ello establece los siguientes compromisos:

19.1.1. Compromisos de Sistema de Gestión de Calidad

- Proveer un servicio eficaz, oportuno y pertinente a las necesidades de las partes interesadas, en el marco de las competencias institucionales asignadas, de sus valores y estrategia, a través del cumplimiento de los requisitos aplicables.
- Promover la gestión del conocimiento necesario en las personas involucradas, para la óptima operación de sus procesos y para lograr la conformidad del servicio brindado, cumpliendo con las mejores prácticas clave para la operación y mantenimiento de la infraestructura.
- Gestionar la ejecución, seguimiento y mejora continua del Sistema de Gestión de Calidad.

19.1.2. Compromisos de Sistema de Gestión de Seguridad de la Información

- Proteger la confidencialidad, integridad y disponibilidad de la información utilizada para ejercer las competencias institucionales, independientemente del medio en el que se soporta, a través de la implementación de los controles aplicables seleccionados.
- Mejorar y mantener medidas de ciberseguridad en cumplimiento del marco legal vigente y estándares internacionales.
- Evaluar los riesgos de seguridad de la información y determinar su tratamiento a través de un conjunto de controles.
- Mantener y mejorar continuamente un Sistema de Gestión de la Seguridad de la Información (SGSI).

⁵ Literal d) del artículo 274 del Reglamento de la Ley N°32069, Ley General de Contrataciones Públicas

⁶ Numeral 122.6 del artículo 122 del Reglamento de la Ley N°32069, Ley General de Contrataciones Públicas.

19.1.3. Compromisos de Sistema de Gestión Antisoborno

- Prohibir y prevenir el soborno.
- Cumplir con la legislación vigente aplicable a la institución y los requisitos del Sistema de gestión Antisoborno.
- Potenciar la formación antisoborno de los colaboradores y las consecuencias de no cumplir con la política antisoborno.
- Evaluar los riesgos de soborno y sus mecanismos de control, con enfoque en la reducción de los riesgos altos para el logro de los objetivos antisoborno
- Promover, gestionar y evaluar las denuncias de corrupción/soborno e /inquietudes de buena fe y brindar medidas de protección al denunciante.
- Designar el puesto de la función de cumplimiento antisoborno, la cual cuenta con independencia y autoridad para asesorar, asegurar y supervisar el sistema de Gestión Antisoborno.
- Mantener y mejorar continuamente nuestro sistema de gestión antisoborno (SGAS).

El incumplimiento de las disposiciones de esta política, será objeto de las medidas y sanciones, previa investigación y establecimiento de la responsabilidad que corresponda.

19.2. OBJETIVOS

19.2.1. Sistema de Gestión de Calidad (SGC)

- Asegurar la operatividad de infraestructura clave del alcance del proceso (equipos geofísicos que emplean transmisión satelital).
- Asegurar que los conocimientos necesarios estén interiorizados en los colaboradores clave.
- Garantizar la entrega oportuna de la información sísmica nacional a las partes interesadas.
- Implementar oportunidades de mejora al Sistema de Gestión de Calidad.

19.2.2. Sistema de Gestión de Seguridad de la Información (SGSI)

- Proteger la confidencialidad de la información asegurando que sea accesible a entidades o personas debidamente autorizadas.
- Salvaguardar la integridad de la información para garantizar su exactitud y totalidad, así como sus métodos de procesamiento.
- Asegurar la disponibilidad de la información sísmica y los sistemas de información que soportan el proceso de su generación, para las entidades y personas autorizadas de acuerdo con los estándares y acuerdos establecidos.
- Mantener y mejorar el sistema de gestión de seguridad de la información del IGP
- Identificar y evaluar los riesgos de seguridad de la información y determinar su tratamiento a través de un conjunto de controles.
- Implementar la seguridad digital y medida de ciberseguridad, conforme a las normas legales vigentes, para fortalecer el sistema de gestión de seguridad de la información.

19.2.3. Sistema de Gestión Antisoborno (SGAS)

- Fortalecer la cultura de integridad del IGP para prevenir actos de corrupción.
- Mejorar el cumplimiento de las normas legales en los procesos del SGAS, con relación a la línea base.
- Fortalecer las competencias del personal en temas de: Política Antisoborno, SGAS, deber de cumplimiento, riesgo de soborno en su función y daño en caso de incumplimiento, mecanismos para enfrentar/reconocer/prevenir/ evitar las solicitudes de soborno, reportes de interés ante sospechas de soborno/corrupción, canales de consulta y denuncias.
- Hacer seguimiento y evaluación de los riesgos de corrupción o soborno y sus mecanismos de control, con énfasis en los riesgos altos.
- Evaluar diligentemente las denuncias de corrupción/soborno e inquietudes de buena fe y brindar medidas de protección al denunciante.
- Asegurar la comunicación entre el Oficial de Cumplimiento y Alta Dirección.
- Identificar brechas u oportunidades de mejora para el fortalecimiento del SGAS.

Enlaces del SIG del IGP

Concepto	Enlace institucional
Política del Sistema Integrado de Gestión del IGP	https://www.gob.pe/institucion/igp/informes-publicaciones/5914464-politica-del-sistema-integrado-de-gestion-del-igp
Denuncias Anticorrupción (ciudadano)	https://denuncias.servicios.gob.pe/
Reporte interno de inquietudes (IGP)	https://intranet.igp.gob.pe/bac/inquietudes/formulario_registro