

“Decenio de la Igualdad de oportunidades para mujeres y hombres”
 “Año de la Esperanza y el Fortalecimiento de la Democracia”.

TÉRMINOS DE REFERENCIA
Contratación del Servicio de Mejoramiento y Acondicionamiento de los
Ambientes (Acondicionamiento de ambientes para el vivero) en el marco del
Proyecto de Inversión con CUI N° 2472675
(Componente 02 - Acción 2.6. - Actividad 2.6.1.)

1. ÁREA QUE REALIZA EL REQUERIMIENTO

Dirección de Servicios Estratégicos Agrarios - DSEA / Unidad Ejecutora de Inversiones – UEI – Proyecto de Inversión con CUI N°2472675.

2. OBJETO DE LA CONTRATACIÓN

La presente contratación tiene por objeto contratación del requerimiento de **Servicio de Mejoramiento y Acondicionamiento de los Ambientes (Acondicionamiento de ambientes para el vivero)** del **Componente 02** Suficiente Mobiliario y Equipamiento para Investigación y Transferencia de Tecnología, **Acción 2.6** Adquisición de equipos para Vivero, **Actividad 2.6.1** Equipamiento para Vivero; en el marco del Proyecto de inversión denominado: “Mejoramiento de los Servicios de Investigación y Transferencia de Tecnología Agraria en la Estación Experimental Agraria Baños del Inca en la localidad Los Baños del Inca del distrito Los Baños del Inca - provincia de Cajamarca - departamento de Cajamarca” con CUI N° 2472675.

El requerimiento a ser contratado consta del siguiente detalle:

Órgano y/o Unidad Orgánica:	Dirección de Servicios Estratégicos Agrarios - DSEA / Unidad Ejecutora de Inversiones – UEI – Proyecto de Inversión con CUI N°2472675.
Actividad del POI	AOI00016001827 – ADQUISICIÓN DE MOBILIARIO Y EQUIPAMIENTO PARA LA INVESTIGACIÓN Y TRANSFERENCIA DE TECNOLOGÍA EN LA EEA BAÑOS DEL INCA (CE YANAYACU) C2 - CUI 2472675.
Denominación de la Contratación:	Contratación del Servicio de Acondicionamiento de ambientes para el vivero para la Actividad 2.6.1 - Acción 2.6. en el marco del Componente 02 – Proyecto de inversión con CUI N° 2472675.
CMN Aprobado	

3. FINALIDAD PÚBLICA

Asegurar la necesidad de contratar el **Servicio de Mejoramiento y Acondicionamiento de los Ambientes (Acondicionamiento de ambientes para el vivero)**, con el fin de garantizar la adecuada implementación y operatividad de la infraestructura necesaria para el desarrollo de las actividades programadas en el Componente 02, permitiendo la ejecución eficiente de las acciones de investigación y transferencia tecnológica. Con ello, se busca garantizar que los pequeños y medianos productores agrarios del ámbito de influencia del proyecto tengan adecuado acceso a los servicios de investigación, transferencia de tecnología e innovación tecnológica, en el marco del Proyecto de Inversión con CUI N.° 2472675.

4. OBJETIVO DE LA CONTRATACIÓN

El objetivo de la contratación es contar con el Servicio de Acondicionamiento e Instalación de un Vivero Cuarentenario para fortalecer las capacidades de investigación y transferencia tecnológica en la Estación Experimental Agraria Baños del Inca, en el marco del Proyecto de Inversión con CUI N.° 2472675, denominado “Mejoramiento de los Servicios de Investigación y Transferencia de Tecnología Agraria en la Estación Experimental Agraria Baños del Inca”; para la implementación de una infraestructura que cumpla con las condiciones técnicas y fitosanitarias necesarias para la conservación, manejo y generación de material vegetal de calidad, así como para el desarrollo de actividades experimentales y de validación tecnológica en cultivos frutícolas y tropicales. De esta manera, se busca asegurar el cumplimiento de las metas de las actividades y de los objetivos estratégicos del proyecto, generando un impacto positivo en el desarrollo del sector agrario, mediante el fortalecimiento



“Decenio de la Igualdad de oportunidades para mujeres y hombres”
“Año de la Esperanza y el Fortalecimiento de la Democracia”.

de las capacidades productivas de los pequeños y medianos productores agrarios, a través de acciones de investigación, asistencia técnica, capacitación y transferencia tecnológica, en el ámbito de intervención del proyecto.

5. DESCRIPCIÓN GENERAL DEL REQUERIMIENTO

La contratación del **Servicio de Mejoramiento y Acondicionamiento de los Ambientes (Acondicionamiento de ambientes para el vivero)** para la Actividad 2.6.1, Acción 2.6, Componente 2 en el marco del Proyecto de Inversión con CUI N° 2472675 se desarrollará en el CE Yanayacu, el mismo que involucra lo siguiente:

- Movilización y desmovilización de equipos, herramientas y materiales necesarios para la ejecución del servicio.
- Limpieza manual del terreno, retiro de material excedente y acondicionamiento del área de intervención.
- Trazo, niveles y replanteo de las áreas destinadas al vivero.
- Ejecución de trabajos de movimiento de tierras, excavación manual de zanjas y conformación de áreas de trabajo.
- Cimentaciones, sobrecimientos, columnas y estructuras metálicas necesarias para el vivero.
- Instalación de coberturas, mallas, cortinas, puertas y cerco perimétrico, conforme a las especificaciones técnicas.
- Implementación de sistemas de riego y demás componentes funcionales propios del vivero, conforme a las especificaciones técnicas del proyecto.
- Ejecución de acabados, pintura y colocación de mobiliario y equipamiento complementario.

Recursos y facilidades a ser provistos por:

El Centro Experimental Yanayacu en coordinación con la Estación Experimental Agraria Baños del Inca y la oficina de Administración, brindarán las facilidades para el ingreso del personal y materiales necesario y los vehículos del proveedor a las instalaciones con la orden de servicio notificado.

6. PERFIL DEL POSTOR

- Contar con RNP
- Acreditación del RUC activo y habido

Personal Clave

N°	CANTIDAD	CARGO	EXPERIENCIA
1	01	Técnico o Profesional en ingeniería y/o ingeniero agrónomo y/o sanitario y/o Ing. Agrícola y/o Ing. Forestal Edificaciones y/o Obras Civiles y/o Arquitectura y/o Estructuras Metálicas.	Con experiencia mínima de un (01) año como profesional o técnico, servicio desarrollando actividades del rubro civil y/o eléctrico y/o sanitario y/o arquitectura y/o servicios generales y/o en acondicionamiento de ambientes e infraestructura.

Experiencia:

- Experiencia mínima una (01) vez el valor ofertado en servicios objeto de la convocatoria en entidades públicas o privadas. Se considera servicios similares a los siguientes: servicio de instalación de viveros cuarentenarios y/o servicio de acondicionamiento, mejoramiento y/o rehabilitación de viveros y/o instalación de canales de riego y/o acondicionamiento de oficinas.

Acreditación:

La experiencia del postor en la especialidad se acreditará con copia simple de:

- (i) contratos u órdenes de compra, y su respectiva conformidad o constancia de prestación; o
- (ii) comprobantes de pago cuya cancelación se acredite documental y fehacientemente, con constancia de depósito, nota de abono, reporte de estado de cuenta, cualquier otro documento emitido por entidad del sistema financiero que

acredite el abono o mediante cancelación en el mismo comprobante de pago¹

En caso el postor sustente su experiencia en la especialidad mediante contrataciones realizadas con privados, para acreditarla debe presentar de forma obligatoria lo indicado en el numeral (ii) del presente párrafo; no es posible que acredite su experiencia únicamente con la presentación de contratos u órdenes de compra con conformidad o constancia de prestación.

7. LUGAR Y PLAZO

Lugar: La prestación será para el Centro Experimental Yanayacu - EEA Baños del Inca del Instituto Nacional de Innovación Agraria - INIA ubicado en la Carretera Jaén-San Ignacio km. 23.7 en el Distrito de Jaén, provincia de Jaén, departamento de Cajamarca – Perú.

Plazo: El plazo de ejecución es de hasta veinticinco (25) días calendario como máximo, contados a partir del día siguiente de la notificación de la orden de servicio.

8. ENTREGABLES

ENTREGABLE	PLAZO DE ENTREGA
<p>Único entregable Entrega de un (01) Informe del Servicio de Acondicionamiento de ambientes para el vivero, este debe contener el detalle de la ejecución del servicio, según lo indicado en la ficha técnica adjunta (presentando panel fotográfico).</p>	<p>Hasta los veinticinco (25) días calendario contados a partir del día siguiente de notificada la orden de servicio.</p>

En el informe (entregable), deberá señalar las actividades realizadas según el detalle del numeral 5 de los TDR, debiendo ser dirigido a la Dirección de Servicios Estratégicos Agrarios - DSEA, mediante mesa de partes virtual del Instituto Nacional de Innovación Agraria - INIA: <https://app.inia.gob.pe/mesadepartes/login>, consignando en sus observaciones el siguiente detalle: DSEA / PI CUI N° 2472675.

9. CONFORMIDAD DE LA PRESTACIÓN DEL SERVICIO

La conformidad del servicio otorga el director del Proyecto con CUI N°2472675 y/o quien haga sus veces, con el V°B° del Supervisor de proyecto y/o quien haga sus veces y del Responsable de la Unidad Ejecutora de Inversiones (UEI) de la Dirección de Servicios Estratégicos Agrarios del INIA; dentro de un plazo que no excederá los siete (07) días calendarios contabilizados desde el día siguiente de recibido el entregable correspondiente, para lo cual verifica el cumplimiento de los términos de referencia la sola recepción del entregable en el destino final, según sea el caso, no constituye la conformidad del área usuaria.

10. FORMA DE PAGO Y PENALIDAD

El pago del servicio se efectuará en soles, de acuerdo con el monto ofertado en la propuesta económica del postor adjudicado, en UNA SOLA (01) armada. La Entidad debe pagar las contraprestaciones pactadas a favor del contratista dentro de los diez (10) días hábiles siguientes de otorgada la conformidad para cada prestación parcial por parte del área usuaria y es prorrogable, previa justificación de la demora, por cinco días hábiles.

PENALIDAD

Según el Art. 120 del RLGC, en caso de retraso injustificado del contratista en la ejecución de las prestaciones objeto del contrato, el Instituto Nacional de Innovación Agraria - INIA, aplica automáticamente una penalidad por mora por cada día de atraso que le sea imputable, hasta por el monto máximo equivalente al diez por ciento (10%) del monto del servicio. La penalidad se aplica automáticamente y se calcula de acuerdo a la siguiente fórmula:

¹ El solo sello de cancelado en el comprobante, cuando ha sido colocado por el propio postor, no puede ser considerado como una acreditación que produzca fehabencia en relación a que se encuentra cancelado. Es válido el sello colocado por el cliente del postor (sea utilizando el término “cancelado” o “pagado”).

¹ Se entiende “privados” como aquellos que no son entidades contratantes.

“Decenio de la Igualdad de oportunidades para mujeres y hombres”
“Año de la Esperanza y el Fortalecimiento de la Democracia”.

$$\text{Penalidad diaria} = \frac{0.10 * \text{Monto vigente}}{F * \text{Plazo}}$$

Donde F tiene el siguiente valor:

Para servicios: F = 0.40

Tanto el monto como el plazo se refieren, según corresponda, al monto vigente del contrato, componente o ítem que debió ejecutarse o, en caso de que estos involucren entregables cuantificables en monto y plazo, al monto y plazo del entregable que fuera materia de retraso.

El retraso se justifica a través de la solicitud de ampliación de plazo debidamente aprobada.

Adicionalmente, se considera justificado el retraso y en consecuencia no se aplica penalidad, cuando el contratista acredite, de modo objetivamente sustentado, que el mayor tiempo transcurrido no le resulta imputable. En este último caso, la calificación del retraso como justificado por parte de la entidad contratante no da lugar al pago de gastos generales ni costos directos de ningún tipo.

La suma de la aplicación de las penalidades por mora y de otras penalidades no debe exceder el 10% del monto vigente del contrato o, de ser el caso, del ítem correspondiente.

11. RESPONSABILIDAD DEL CONTRATISTA

La entidad contratante y el contratista son responsables de ejecutar correcta y oportunamente la totalidad de las obligaciones asumidas en el contrato. Para ello, deben realizar todas las acciones a su alcance, empleando la debida diligencia, orientadas al logro de los resultados acordados.

El contratista es responsable por la calidad ofrecida y por los vicios ocultos por un plazo no menor de un (01) año contado a partir de la conformidad otorgada por la entidad contratante.

12. RESOLUCIÓN DE CONTRATO POR INCUMPLIMIENTO

El contrato puede ser resuelto total o parcialmente por cualquiera de las siguientes causales:

- Por acumulación del monto máximo de la penalidad por mora o por el monto máximo para otras penalidades, en la ejecución de la prestación a su cargo.
- Caso fortuito o fuerza mayor que imposibilite la continuación del contrato.
- Incumplimiento de obligaciones contractuales, por causa atribuible al contratista.
- Hecho sobreviniente al perfeccionamiento del contrato, de supuesto distinto al caso fortuito o fuerza mayor, no imputable a ninguna de las partes, que imposibilite la continuación del contrato.
- Por incumplimiento de la cláusula anticorrupción y antisoborno.
- Por la presentación de documentación falsa o inexacta durante la ejecución contractual.
- Por la presentación con información inexacta o falsa de la Declaración Jurada de Prohibiciones e Incompatibilidades a que se hace referencia en la Ley de prevención y mitigación del conflicto de intereses en el acceso y salida de personal del servicio público.
- Por agotamiento de la necesidad, previo sustento del área usuaria y/o área estratégica.
- Puede resolverse de forma total o parcial del contrato menor por mutuo acuerdo entre las partes, previa opinión del área usuaria. Esta disposición sólo podrá aplicarse para las contrataciones de servicios técnicos, profesionales y/o especializados realizados por personas naturales.

13. CONSIDERACIONES GENERALES A LOS ENTREGABLES

Los derechos intelectuales de los productos y documentos elaborados por el proveedor que resulte seleccionado son propiedad de la ENTIDAD, así como toda aquella información interna de la institución a la que tenga acceso para la ejecución del servicio.



14. GARANTÍAS

No aplica de acuerdo al inciso a) del Artículo 139 del Reglamento de la Ley General de Contrataciones Públicas.

15. CLAÚSULA ANTICORRUPCIÓN Y ANTISOBORNO

A la suscripción de este contrato, EL CONTRATISTA declara y garantiza no haber ofrecido, negociado, prometido o efectuado ningún pago o entrega de cualquier beneficio o incentivo ilegal, de manera directa o indirecta, a los evaluadores del proceso de contratación o cualquier servidor de la entidad contratante.

Asimismo, EL CONTRATISTA se obliga a mantener una conducta proba e íntegra durante la vigencia del contrato, y después de culminado el mismo en caso existan controversias pendientes de resolver, lo que supone actuar con probidad, sin cometer actos ilícitos, directa o indirectamente.

Aunado a ello, EL CONTRATISTA se obliga a abstenerse de ofrecer, negociar, prometer o dar regalos, cortesías, invitaciones, donativos o cualquier beneficio o incentivo ilegal, directa o indirectamente, a funcionarios públicos, servidores públicos, locadores de servicios o proveedores de servicios del área usuaria, de la dependencia encargada de la contratación, actores del proceso de contratación y/o cualquier servidor de la entidad contratante, con la finalidad de obtener alguna ventaja indebida o beneficio ilícito. En esa línea, se obliga a adoptar las medidas técnicas, organizativas y/o de personal necesarias para asegurar que no se practiquen los actos previamente señalados.

Adicionalmente, EL CONTRATISTA se compromete a denunciar oportunamente ante las autoridades competentes los actos de corrupción o de inconducta funcional de los cuales tuviera conocimiento durante la ejecución del contrato con LA ENTIDAD CONTRATANTE.

Tratándose de una persona jurídica, lo anterior se extiende a sus accionistas, participacionistas, integrantes de los órganos de administración, apoderados, representantes legales, funcionarios, asesores o cualquier persona vinculada a la persona jurídica que representa; comprometiéndose a informarles sobre los alcances de las obligaciones asumidas en virtud del presente contrato.

Finalmente, el incumplimiento de las obligaciones establecidas en esta cláusula, durante la ejecución contractual, otorga a LA ENTIDAD CONTRATANTE el derecho de resolver total o parcialmente el contrato. Cuando lo anterior se produzca por parte de un proveedor adjudicatario de los catálogos electrónicos de acuerdo marco, el incumplimiento de la presente cláusula conllevará que sea excluido de los Catálogos Electrónicos de Acuerdo Marco. En ningún caso, dichas medidas impiden el inicio de las acciones civiles, penales y administrativas a que hubiera lugar.

16. CLAÚSULA DE CUMPLIMIENTO (LEY DE PREVENCIÓN Y MITIGACIÓN DEL CONFLICTO DE INTERESES EN EL ACCESO Y SALIDA DE PERSONAL DEL SERVICIO PÚBLICO, LEY N° 31564)

Son causales de resolución de contrato la presentación con información inexacta o falsa de la Declaración Jurada de Prohibiciones e Incompatibilidades a que se hace referencia en la Ley de prevención y mitigación del conflicto de intereses en el acceso y salida de personal del servicio público. Asimismo, en caso se incumpla con los impedimentos señalados en el artículo 5 de dicha ley se aplicará la inhabilitación por cinco años para contratar o prestar servicios al Estado, bajo cualquier modalidad.

17. SOLUCIÓN DE CONTROVERSIAS

Todos los conflictos que se deriven de la ejecución e interpretación de la presente contratación se resolverán mediante Conciliación, en aplicación de lo dispuesto en el artículo 81 de la Ley General de Contrataciones Públicas.

18. GESTIÓN DE RIESGOS

Del análisis realizado sobre el servicio solicitado, se han identificado los siguientes riesgos

y acciones para la gestión de los riesgos:

1. Desconocimiento del marco legal de la Ley N° 32069

La Ley General de Contrataciones públicas, así como su reglamento incorporan modificaciones en las contrataciones cuyos montos sean iguales o inferiores a las ocho Unidades Impositivas Tributarias (UIT), siendo ahora considerados como contratos menores dentro del marco normativo legal, lo cual incluye diferentes condiciones a lo gestionado con la Ley 30225.

Acciones:

- EL CONTRATISTA cuenta con conocimiento en la ley, para poder respetar el cumplimiento del marco normativo legal, tanto en los plazos, así como las condiciones requeridas; en los contratos menores conforme a la Norma.

2. Incumplimiento de la ejecución del servicio por causas no atribuibles al contratista

El incumplimiento de la ejecución del servicio no atribuibles al contratista puede deberse factores externos fuera de su control, tales como cambios imprevistos en el mercado, condiciones en el lugar de ejecución externas a los proveedores, fenómenos naturales, condiciones meteorológicas adversas o situaciones nacionales o internacionales en el mercado de los proveedores del contratista.

Acciones:

- EL CONTRATISTA actúa con la debida anticipación en todas las coordinaciones y gestiones necesarias para asegurar la disponibilidad oportuna de insumos, implementos, personal y equipos requeridos para la correcta ejecución del servicio conforme los términos de referencia establecidos.
- La ENTIDAD CONTRATANTE brinda seguimiento por parte del área usuaria en la ejecución del servicio, a fin de que se optimicen los tiempos y recursos para el mismo en los plazos estipulados, a fin de mitigar así las posibles ampliaciones derivadas de las condiciones externas mencionadas.

3. Incumplimiento de la ejecución del servicio por causas atribuibles al contratista

El incumplimiento de la ejecución del servicio atribuibles al contratista puede originarse debido a que, no tienen presente los plazos de ejecución, las condiciones contractuales y de los términos de referencia, lo que puede generar retrasos en la ejecución de los trabajos o la prestación de un servicio deficiente.

Acciones:

- EL CONTRATISTA considera las condiciones previas y durante para la ejecución del servicio de acuerdo al plazo estipulado en los términos de referencia, gestionando sus recursos de manera óptima y eficiente.
- La ENTIDAD CONTRATANTE efectúa un seguimiento continuo durante la ejecución del servicio, con el fin de verificar el cumplimiento de los tiempos, calidad, oportunidad y condiciones estipuladas, implementando acciones de ser necesario, para garantizar que el servicio se preste conforme a lo solicitado en los términos de referencia.

4. Incumplimiento de las obligaciones y actividades del contratista

Cada servicio maneja una naturaleza de contratación y ejecución de actividades particulares, las cuales dependen del proyecto, área, nivel de especialización entre otros factores. Existen contratistas que presentan deficiencias y retrasos en sus actividades a ejecutar, así como en sus obligaciones.

Acciones:


- EL CONTRATISTA se compromete a cumplir sus actividades y obligaciones estipuladas en sus términos de referencia con probidad, calidad, eficiencia, eficacia, puntualidad e idoneidad; siendo el único responsable directo de las prestaciones a realizar La ENTIDAD CONTRATANTE brindará la información a su alcance para el desarrollo de

“Decenio de la Igualdad de oportunidades para mujeres y hombres”
“Año de la Esperanza y el Fortalecimiento de la Democracia”.

sus actividades y obligaciones tanto en los plazos, así como las condiciones requeridas; en los contratos menores conforme a la Norma.

19. CONFIDENCIALIDAD Y PROPIEDAD INTELECTUAL

El contratista deberá dar cumplimiento a todas las políticas y estándares definidos por el Instituto Nacional de Innovación Agraria – INIA, en materia de seguridad de la información. Para tal efecto el Instituto Nacional de Innovación Agraria – INIA tendrá todos los derechos de propiedad intelectual, respecto al producto entregado y otros que guarden una relación directa con la ejecución del servicio.

	Firmado digitalmente por: TABOADA MITMA VICTOR HUGO FIR 48263574 hard Motivo: Soy el autor del documento Fecha: 01/02/2026 21:40:28-0500
Elaborado por:	

	Firmado digitalmente por: CRUZ LUIS Juancarlos Alejandro FAJ 20131365904 soft Motivo: En señal de conformidad Fecha: 02/02/2026 08:52:33-0500
Aprobado por / Director General de oficina / Dirección de Servicios Estratégicos Agrarios – DSEA	



PERÚ

Ministerio
de Desarrollo Agrario
y Riego

Instituto Nacional
de Innovación Agraria

Dirección de Servicios
Estratégicos Agrarios



INSTITUTO NACIONAL DE INNOVACIÓN AGRARIA

“Decenio de la Igualdad de Oportunidades para Mujeres y Hombres”

INSTITUTO NACIONAL DE INNOVACIÓN AGRARIA

FICHA TÉCNICA DE

EJECUCIÓN



“ACONDICIONAMIENTO DE AMBIENTES PARA EL VIVERO DEL CENTRO EXPERIMENTAL YANAYACU - JAÉN - CAJAMARCA”

Enero – 2026



ÍNDICE

1. MEMORIA DESCRIPTIVA GENERAL

- 1.1. ANTECEDENTES
- 1.2. NOMBRE DE LA ACTIVIDAD
- 1.3. OBJETIVO DE LA ACTIVIDAD
- 1.4. IMPORTANCIA Y NECESIDAD
- 1.5. CARACTERÍSTICAS DEL ÁREA DE INTERVENCIÓN
- 1.6. DESCRIPCIÓN DE LA META FÍSICA DE INTERVENCIÓN
- 1.7. UBICACION Y ACCESIBILIDAD DE LA ZONA DEL PROYECTO
- 1.8. PLAZO DE EJECUCIÓN
- 1.9. RECOMENDACIONES

2. CARACTERÍSTICAS TÉCNICAS

- 2.1. CARACTERÍSTICAS TÉCNICAS

3. PLANILLA DE METRADOS

- 3.1. METRADOS
 - 3.1.1. RESUMEN DE METRADOS
 - 3.1.2. PLANILLA DE METRADOS

4. PANEL FOTOGRÁFICO

5. PLANOS

EJECUCIÓN DE LA INFRAESTRUCTURA DE ACONDICIONAMIENTO DE AMBIENTES PARA EL VIVERO DEL CENTRO EXPERIMENTAL YANAYACU - JAÉN - CAJAMARCA (A-01 AL A-08, C-01, E-01, E-02, D-01, IS-01, IS-02, IE-01, A-02)

6. ANEXOS

- 6.1. ANALISIS DE PRECIOS UNITARIOS
- 6.2. INSUMOS
- 6.3. PRESUPUESTO RESUMEN



PERÚ

Ministerio
de Desarrollo Agrario
y Riego

Instituto Nacional
de Innovación Agraria

Dirección de Servicios
Estratégicos Agrarios



“Decenio de la Igualdad de Oportunidades para Mujeres y Hombres”

1.0- MEMORIA DESCRIPTIVA



PERÚ

Ministerio de Desarrollo Agrario y Riego

Instituto Nacional de Innovación Agraria

Dirección de Servicios Estratégicos Agrarios



“Decenio de la Igualdad de Oportunidades para Mujeres y Hombres”

MEMORIA DESCRIPTIVA

1.1. ANTECEDENTES

- Que, mediante la Resolución Directoral N° 0022-2020-INIA-DSME, con fecha 01 de octubre del 2020, la Dirección de Supervisión y Monitoreo en las Estaciones Experimentales Agrarias (DSME) del INIA, aprueba el Expediente Técnico del Proyecto de Inversión denominada “Mejoramiento de los servicios de investigación y transferencia de tecnología agraria en la Estación Experimental Agraria Baños del Inca en la localidad Baños del Inca del Distrito de Baños del Inca - Provincia de Cajamarca – Departamento de Cajamarca” identificado con CUI N° 2472675
- Con la Resolución Directoral N°012-2023-INIA-DSME de fecha 04 de octubre del 2023, mediante la cual el Instituto Nacional de Innovación Agraria a través de la Dirección de Supervisión y Monitoreo en las Estaciones Experimentales Agrarias del INIA - DSME, aprueba la modificación de los componentes 1, 2 y 3 en la fase de ejecución del Expediente Técnico del Proyecto de Inversión: “Mejoramiento de los servicios de investigación y transferencia de tecnología agraria en la Estación Experimental Agraria Baños del Inca en la localidad Baños del Inca del Distrito de Baños del Inca - Provincia de Cajamarca - Departamento de Cajamarca” identificado con Código Único de Inversiones N° 2472675.
- En ese sentido, la Dirección de Supervisión y Monitoreo en las Estaciones Experimentales Agrarias (DSME) viene ejecutando el proyecto de inversión con CUI N° 2472675, el objetivo del proyecto es que los pequeños y medianos productores agrarios de las provincias de Jaén y San Ignacio, tengan adecuado acceso a los servicios de investigación y transferencia tecnológica en producciones agrícolas, frutícolas, tropicales, ganaderas, agroforestales, silvopastoriles y suelos en procesos de degradación. Para ello, se involucra el acondicionamiento de las infraestructuras existentes y ejecución de módulos de apoyo, lo cual se contempla en la Gestión del Proyecto con CUI N° 2472675.

1.2. NOMBRE DE LA ACTIVIDAD

“ACONDICIONAMIENTO DE AMBIENTES PARA EL VIVERO DEL CENTRO EXPERIMENTAL YANAYACU - JAÉN - CAJAMARCA”

1.3. OBJETIVO DE LA ACTIVIDAD

El objetivo de la actividad es construir una infraestructura adecuada para el "Acondicionamiento de ambientes para el vivero del Centro Experimental Yanayacu - Jaén - Cajamarca"; a través del cual se busca tener las instalaciones adecuadas para un correcto funcionamiento para las diferentes actividades a realizar.

1.4. IMPORTANCIA Y NECESIDAD

Actualmente es de suma importancia contar con infraestructura en óptimas condiciones para las diversas actividades a realizar dentro del Centro Experimental Yanayacu - Jaén – Cajamarca, en tal sentido se hace necesario efectuar esta infraestructura de acorde a la necesidad para el correcto funcionamiento.



PERÚ

Ministerio
de Desarrollo Agrario
y Riego

Instituto Nacional
de Innovación Agraria

Dirección de Servicios
Estratégicos Agrarios



“Decenio de la Igualdad de Oportunidades para Mujeres y Hombres”

1.5. CARACTERÍSTICAS DEL ÁREA DE INTERVENCIÓN

Realizada la inspección se ha podido verificar que el área destinada para dicho proyecto se ubica dentro del Centro Experimental Yanayacu - Jaén – Cajamarca, donde se definió las necesidades de dicha infraestructura de manera conveniente.

1.6. DESCRIPCIÓN DE LA META FÍSICA DE INTERVENCIÓN

El criterio fundamental es adecuar el Centro Experimental Yanayacu en la Estación Experimental Agraria Baños del Inca – Distrito de Jaén – Provincia Jaén – Departamento Cajamarca, a través del acondicionamiento de ambientes.

Se implementará una serie de actividades para el correcto funcionamiento, la cual contempla el desarrollo de una infraestructura adecuada, donde se pueda desarrollar todo lo programado.

Se consideraron las partidas de acuerdo con el siguiente detalle:

RESUMEN DE METRADO

"ACONDICIONAMIENTO DE AMBIENTES PARA EL VIVERO DEL CENTRO EXPERIMENTAL YANAYACU -
JAÉN - CAJAMARCA"

ITEM	DESCRIPCION	CANT	UNID
01	ESTRUCTURA		
01.01	ACONDICIONAMIENTO DE AMBIENTE PARA EL VIVERO		
01.01.01	TRABAJOS PRELIMINARES		
01.01.01.01	MOVILIZACIÓN Y DESMOVILIZACIÓN DE EQUIPOS Y HERRAMIENTAS	1.00	glb
01.01.01.02	LIMPIEZA DEL TERRENO MANUAL	1.00	glb
01.01.01.03	TRAZO, NIVELES Y REPLANTEO	1.00	glb
01.02	TRABAJOS EXTERIORES		
01.02.01	CERCO DE ALAMBRE		
01.01.01.01	MOVIMIENTO DE TIERRAS		
01.01.01.01.01	EXCAVACIÓN MANUAL DE ZANJA PARA CIMIENTOS EN TERRENO NORMAL	4.03	m3
01.01.01.01.01	ELIMINACION DE MATERIAL EXCEDENTE CON VOLQUETE, CARGUI A MANO.	4.03	m3
01.02.02	CONCRETO SIMPLE		
01.02.02.01	CIMIENTOS		
01.02.02.01.01	CONCRETO CICLOPEO PARA CIMENTACION 1:8 + 25% P.M.	4.03	m3
01.02.02.02	SOBRECIMIENTO		
01.02.02.02.01	CONCRETO SOBRECIMIENTO FC=175 KG/CM2 +25% P.M.	0.50	m3
01.02.02.02.02	ENCOFRADO Y DESENCOFRADO DE SOBRECIMIENTO	2.52	m2
01.02.02.02.03	ACERO CORRUGADO FY=4200 KG/CM2 GRADO 60	15.42	kg
01.02.02	VEREDAS Y RAMPAS DE CONCRETO		
01.02.02.01	MOVIMIENTO DE TIERRAS		
01.02.02.01.01	EXCAVACION MANUAL HASTA NIVEL DE SUBRASANTE (VEREDAS Y RAMPAS)	1.42	m3
01.02.02.01.02	ELIMINACION DE MATERIAL EXCEDENTE CON EQUIPO HASTA 10 KM	1.70	m3
01.02.02.02	VEREDAS Y MARTILLOS		
01.02.02.02.01	PERFILADO Y COMPACTADO DE SUBRASANTE	29.12	m2
01.02.02.02.02	BASE GRANULAR E=0.10 CM COMPACTADO CON EQUIPO LIVIANO	21.30	m2
01.02.02.02.03	ENCOFRADO Y DESENCOFRADO P/VEREDA, RAMPAS Y SARDINELES	5.78	m2
01.02.02.02.04	CONCRETO FC=175 KG/CM2 E=0.10 P*VEREDAS Y RAMPAS (INCL. PULIDO Y BRUÑAD)	4.87	m3
01.02.02.02.05	JUNTAS DE ELASTOMERICO E=1/2" PARA VEREDA, RAMPAS Y SARDINEL	0.30	m
01.03	CASETA		
01.03.01	MOVIMIENTO DE TIERRAS		
01.03.01.01	EXCAVACION MANUAL DE ZANJA PARA CIMIENTOS EN TERRENO NORMAL	0.53	m3
01.03.01.02	ELIMINACION DE MATERIAL EXCEDENTE CON VOLQUETE, CARGUI A MANO.	0.64	m3
01.03.02	CONCRETO SIMPLE		
01.03.02.01	CIMIENTOS		
01.03.02.01.01	CONCRETO CICLOPEO PARA CIMENTACION 1:8 + 25% P.M.	0.53	m3
01.03.02.02	SOBRECIMIENTO		
01.03.02.02.01	CONCRETO SOBRECIMIENTO FC=175 KG/CM2 +25% P.M.	0.14	m3
01.03.02.02.02	ENCOFRADO Y DESENCOFRADO DE SOBRECIMIENTO	1.86	m2
01.03.03	CONCRETO ARMADO		
01.03.03.01	COLUMNAS		
01.03.03.01.01	CONCRETO EN COLUMAS FC= 210 KG/CM2	0.18	m3
01.03.03.01.02	ENCOFRADO Y DESENCOFRADO DE COLUMNAS	2.94	m2
01.03.03.01.03	ACERO CORRUGADO FY=4200 KG/CM2 GRADO 60	16.64	kg
01.03.03.02	VIGA		
01.03.03.02.01	CONCRETO EN VIGAFC= 210 KG/CM2	0.04	m3
01.03.03.02.02	ENCOFRADO Y DESENCOFRADO DE VIGA	0.86	m2
01.03.03.02.03	ACERO CORRUGADO FY=4200 KG/CM2 GRADO 60	3.07	kg
01.04	CISTERNA		
01.04.01	MOVIMIENTO DE TIERRAS		
01.04.01.01	EXCAVACION MASIVA PARA CISTERNA	6.14	m3
01.04.01.01	ELIMINACION DE MATERIAL EXCEDENTE CON VOLQUETE, CARGUI A MANO.	7.36	m3
01.04.02	CONCRETO SIMPLE		
01.04.02.01	CONCRETO CICLOPEO PARA CIMENTACION 1:8 + 25% P.M.	0.04	m3
01.04.02.02	SOLADO E=0.10 M	3.61	m2
01.04.02.03	LECHADA DE CEMENTO 1:2	11.63	m2
01.04.02	CONCRETO ARMADO		
01.04.02.01	TAPA DE CISTERNA		
01.04.02.01.01	CONCRETO DE LOSA FC= 210 KG/CM2	0.75	m3
01.04.02.01.02	ENCOFRADO Y DESENCOFRADO DE LOSA	7.45	m2
01.04.02.01.03	ACERO CORRUGADO FY=4200 KG/CM2 GRADO 60	34.36	kg
01.05	ZONA DE SUSTRATO		
01.05.01	MOVIMIENTO DE TIERRAS		
01.05.01.01	EXCAVACION MANUAL DE ZANJAS PARA ZAPATAS	0.50	m3
01.05.01.02	ELIMINACION DE MATERIAL EXCEDENTE CON VOLQUETE, CARGUI A MANO.	0.60	m3
01.05.02	CONCRETO ARMADO		
01.05.02.01	ZAPATAS		
01.05.02.01.01	CONCRETO FC= 210 KG/CM2 PARA ZAPATAS	0.50	m3
01.05.02.01.02	ACERO CORRUGADO FY=4200 KG/CM2 GRADO 60	4.41	kg



RUTH EUDIS
CONZA HUACHO
 Ingeniera Civil
 CIP N° 373691

ITEM	DESCRIPCION	CANT	UNID
01.05.02.02	COLUMNA		
01.05.02.02.01	CONCRETO EN COLUMNAS FC= 210 KG/CM2	0.25	m3
01.05.02.02.02	ENCOFRADO Y DESENCOFRADO DE COLUMNAS	3.00	m2
01.05.02.02.03	ACERO CORRUGADO FY=4200 KG/CM2 GRADO 60	50.73	kg
01.05.03	ESTRUCTURA METALICA		
01.05.03.01	SUMINISTRO E INSTALACION DE TIJERAL	2.00	und
01.05.03.02	ANCLAJES METALIDO TIPO I	4.00	und
01.05.03.02	COLUMNAS 3"X3"X2MM	4.00	und
01.05.03.03	TUBO 1.5"X1.5"X1.5MM (CORREAS)	8.00	und
01.06	ZONA DE INCINERADOR		
01.06.01	MOVIMIENTO DE TIERRAS		
01.06.01.01	EXCAVACION MANUAL DE ZANJAS PARA ZAPATAS	0.13	m3
01.06.01.02	ELIMINACION DE MATERIAL EXCEDENTE CON VOLQUETE, CARGUI A MANO.	0.15	m3
01.06.02	CONCRETO ARMADO		
01.06.02.01	CONCRETO FC= 175 KG/CM2 PARA ZAPATAS	0.13	m3
01.06.02.02	ENCOFRADO Y DESENCOFRADO DE COLUMNA	1.50	m2
01.06.02.03	ACERO CORRUGADO FY=4200 KG/CM2 GRADO 60	1.96	kg
01.06.03	ESTRUCTURA METALICA		
01.06.03.01	SUMINISTRO E INSTALACION DE TIJERAL	2.00	und
01.06.03.02	COLUMNAS 3"X3"X2MM	4.00	und
01.06.03.03	TUBO 1.5"X1.5"X1.5MM (CORREAS)	6.00	und
02.07	DESARENADOR		
02.07.01	MOVIMIENTO DE TIERRAS		
02.07.01.01	EXCAVACION MANUAL EN TERRENO NORMAL	1.78	m3
02.07.01.02	ELIMINACION DE MATERIAL EXCEDENTE CON VOLQUETE, CARGUI A MANO.	2.14	m3
02.07.02	CONCRETO ARMADO		
02.07.02.01	CONCRETO DESARENADOR 210 KG/CM2	0.93	m3
02.07.03.02.02	ENCOFRADO Y DESENCOFRADO DE DESARENADOR	4.48	m2
02.07.03.02.03	ACERO CORRUGADO FY=4200 KG/CM2 GRADO 60	85.17	kg
02	ARQUITECTURA		
02.01	ACONDICIONAMIENTO DE AMBIENTE PARA EL VIVERO		
02.01.01	COBERTURAS		
02.01.01.01	INSTALACION DE MALLA ANTIIFIADA (densidad de 50 mesh, 22x12 hilos/cm2; grosor min 0.	390.74	m2
02.01.01.02	INSTALACION DE PERFIL POLYGRAK Y ALAMBRE ZIGZAG	255.89	m
02.01.01.03	ACERO GALVANIZADO DE 3/8 DE 1.5MM	53.12	m
02.01.02	CORTINAS		
02.01.02.01	CORTINA DE PLASTICO	2.94	m2
02.01.03	PUERTAS DE INGRESO A TODO COSTO		
02.01.03.01	PUERTA DE INGRESO PP, SEGÚN DETALLE	1.00	und
02.01.03.02	PUERTA DE INGRESO PDC, SEGÚN DETALLE	1.00	und
02.01.04	MOBILIARIOS DE ACERO GALVANIZADO		
02.01.04.01	MESA DE ACERO GALVANIZADO SEGÚN DETALLE DE PLANO	8.00	und
02.01.04.02	ESTANTE DE ACERO GALVANIZADO SEGÚN DETALLE	3.00	und
02.01.04.03	MESA DE 100X120X80cm EN MELAMINA DE 18MM COLOR BLANCO Y CON TUBO METAL	2.00	und
02.01.04.04	ESTRUCTURA METALICA PARA JABONERA Y PAPELERA	1.00	Gib
02.01.05	EQUIPAMIENTO		
02.01.05.01	BANCA DE MADERA DE PINO DE 180X0.4M A TODO COSTO VER DETALLE DE PLANO	1.00	Gib
02.01.06	LETRERO		
02.01.06.01	LETRERO SEGÚN DISEÑO	7.00	und
02.02	CERCO PERIMETRICO		
02.02.01	CERCO DE ALAMBRE DE PUAS		
02.02.01.01	SUMINISTRO E INSTALACION DE ALAMBRE DE PUAS A TODO COSTO	1.00	Gib
02.02.02	TUBO DE ACERO		
02.02.02.01	TUBERIA DE ACERO GALVANIZADO DE D= 2"X2mm	109.20	m
03.03	CASETA		
03.03.01	ALBAÑILERIA		
03.03.01.01	MURO DE LADRILLO KK DE ARCILLA DE SOGA MEZCLA 1:4	5.09	m2
03.03.02	REVOQUES ENLUCIDOS Y MOLDADURAS		
03.03.02.01	TARRAJEO EN MUROS	13.33	m2
03.03.03	CONTRAZOCALOS		
03.03.03.01	TARRAJEO DE CEMENTO PULIDO H=0.30 m	7.40	m
03.03.04	COBERTURAS		
03.03.04.01	INSTALACION DE COBERTURA ALUZIN TR4 (COLOR ROJO)	4.63	m2
03.03.04.02	TUBO DE 2X2X2MM	10.20	m
03.03.05	PINTURAS		
03.03.05.01	PINTURA LATEX EN MUROS EXTERIORES	13.33	m2
03.03.06	CARPINTERIA METALICA		
03.03.06.01	PUERTA METALICA	1.00	und
02.04	ZONA DE SUSTRATO		
02.04.01	REVOQUES ENLUCIDOS Y MOLDADURAS		
02.04.01.01	TARRAJEO DE COLUMNAS MEZ. C:A 1:5, E1.5CM	2.80	m2
02.04.02	PISOS		
02.04.02.01	PISO DE CEMENTO PULIDO E=4" MEZCLA 1:4	8.75	m2



RUTH ELUDIS
CONZA HUACHO
 Ingeniera Civil
 CIP N° 373891

ITEM	DESCRIPCION	CANT	UNID
02.04.03	COBERTURAS		
02.04.03.01	INSTALACION DE COBERTURA ALUZIN TR4 (COLOR ROJO)	21.14	m2
02.04.03.02	CUMBRERA DENTADA, ALUZING, 0.35mm, 0.40X3.00M	3.50	m
02.04.04	PINTURA		
02.04.04.01	PINTURA DE COLUMNAS EXTERIORES	2.80	m2
02.05	ZONA DE INCINERADOR		
02.05.01	REVOQUES ENLUCIDOS Y MOLDADURAS		
02.05.01.01	TARRAJEO DE COLUMNAS MEZ. C:A 1:5, E1.5CM	2.00	m2
02.05.02	PISOS		
02.05.02.01	PISO DE CEMENTO PULIDO E=4" MEZCLA 1:4	5.00	m2
02.05.03	COBERTURAS		
02.05.03.01	INSTALACION DE COBERTURA ALUZIN TR4 (COLOR ROJO)	15.40	m2
02.05.03.02	CUMBRERA DENTADA, ALUZING, 0.35mm, 0.40X3.00M	3.50	m
02.04.03.03	INSTALACION DE MALLA RASCHEL 65% NEGRO/VERDE	19.50	m2
02.05.04	PINTURA		
02.05.04.01	PINTURA DE COLUMNAS EXTERIORES	2.00	m2
02.05.05	CILINDRO METALICO		
02.05.05.01	CILINDRO CON TAPA METALICO	2.00	und
03	INSTALACIONES SANITARIAS Y SISTEMA DE RIEGO		
03.01.	ACONDICIONAMIENTO DE AMBIENTE PARA EL VIVERO		
03.01.01	SUMINISTRO E INSTALACION DE ELECTROBOMBA DE 0.75 HP POR 1" SALIDA	1.00	und
03.01.02	SUMINISTRO E INSTALACION DE TANQUE DE AGUA ROTOPLAST 2000 LT	1.00	und
04.01.03	SUMINISTRO E INSTALACION DE SINTILLO DE SOSTENIMIENTO	2.00	bis
03.01.04	SUMINISTRO E INSTALACION DE UNIONES DE MANGUERA POLIETILENO PARA RIEGO	2.00	glb
03.01.05	SUMINISTRO E INSTALACION DE CONECTORES PARA MANGUERAS DE POLIETILENO F	24.00	und
03.01.06	SUMINISTRO E INSTALACION DE TAIMER	1.00	und
03.01.07	SUMINISTRO E INSTALACION DE VALVULA DE DESCARGA DE AGUA	1.00	und
03.01.08	SUMINISTRO E INSTALACION DE MANGUERA DE RIEGO HDPE 3/4"	45.92	m
03.01.09	SUMINISTRO E INSTALACION DE CODOS DE PRESION DE 3/4"	1.00	und
03.01.10	SUMINISTRO E INSTALACION DE TEE DE PRESION DE 1" A 3/4"	3.00	und
03.01.11	SUMINISTRO E INSTALACION DE REDUCCIONES PARA MANGUERA DE POLIETILENO F	1.00	und
03.01.12	SUMINISTRO E INSTALACION DE UNION UNIVERSAL	2.00	und
03.01.13	SUMINISTRO E INSTALACION DE TUBERIA DE REBOSE DE AGUA DE 1"	3.00	und
03.01.14	SUMINISTRO E INSTALACION DE VALVULA DE PASE DE AGUA PARA CONTROL GENEF	1.00	und
03.01.15	SUMINISTRO E INSTALACION DE NEBULIZADORES ASPERTEK	24.00	und
03.01.16	SUMINISTRO E INSTALACION DE VALVULA DE HDPE DE 1" DE CONTROL DE AGUA PAF	1.00	und
03.01.17	SUMINISTRO E INSTALACION DE TUBERIA DE PRESION DE 1" DE CARGA DE AGUA	5.10	m
03.01.18	SUMINISTRO E INSTALACION DE TUBERIA DE PRESION DE 1" DE DESCARGA DE AGU	10.56	m
03.01.19	SUMINISTRO E INSTALACION DE FILTROS DE ANILLOS	1.00	und
03.01.20	SUMINISTRO E INSTALACION DE MANOMETRO	1.00	und
03.02	SISTEMA DE DRENAJE PLUVIAL		
03.03.01	INCINERADOR		
03.03.01.01	ENTERRADA		
03.03.01.01.01	TUBERIA ENTERRADA DE PVC DESAGUE SAP D=4" PLUVIAL PERFORADA	4.68	m
03.03.01.02	MONTANTES		
03.03.01.02.01	MONTANTE PVC SAL DE 4" (BAJADA DE AGUA)	4.60	m
03.03.01.03	CANALETAS		
03.03.01.03.01	CANALETA CUADRADA DE PLANCHA GALVANIZADA	7.00	m
03.03.02	ZONA DE SUSTRATO		
03.03.02.01	ENTERRADA		
03.03.02.01.01	TUBERIA ENTERRADA DE PVC DESAGUE SAP D=4" PLUVIAL PERFORADA	4.55	m
03.03.02.02	MONTANTES		
03.03.02.02.01	MONTANTE PVC SAL DE 4" (BAJADA DE AGUA)	6.00	m
03.03.02.03	CANALETAS		
03.03.02.03.01	CANALETA CUADRADA DE PLANCHA GALVANIZADA	8.00	m
03.02	SISTEMA DE DRENAJE PLUVIAL		
03.04.01	SUMINISTRO E INSTALACION DE ACCESORIOS		
03.04.01.01	GRIFERIA PARA LAVADERO	1.00	und
03.04.02	LAVADERO DE ACERO INOXIDABLE DE UNA POZA		
03.04.02.06	LAVADERO	1.00	glb
03.03	TUBERIA Y ACCESORIOS PARA DESARENADOR		
03.03.01	SUMINISTRO E INSTALACION DE ACCESORIOS		
03.03.01.01	TUBOS Y ACCESORIOS PARA DESARENADOR	1.00	glb



RUTH EUDIS
CONZA HUACHO
 Ingeniera Civil
 CIP N° 373891

ITEM	DESCRIPCION	CANT	UNID
04	INSTALACIONE ELECTRICAS		
04.01	ACONDICIONAMIENTO DE AMBIENTE PARA EL VIVERO		
04.01.01	SUMINISTRO E INSTALACIÓN DE CABLEADO		
04.01.01.01	CONDUCTOR DE COBRE, 1 x 2.5 mm2,-LSOH	115.04	m
04.01.01.02	CONDUCTOR DE COBRE, 1 x 10 mm2,-TW (PARA TIERRA)	57.52	m
04.01.02	ARTEFACTOS DE ILUMINACIÓN		
04.01.02.01	LUMINARIA COLGANTE HERMETICA LED DE 58W	2.00	unid
04.01.02.02	TOMACORRIENTE DOBLE	7.00	unid
04.01.02.03	INTERRUPTOR DOBLE	1.00	unid
04.04	TABLERO DE DISTRIBUCION		
04.04.01	LLAVES TERMOMAGNETICA Y DIFERENCIAL (PARA TABLERO DE 8 POLOS)	1.00	glb
4.02	EQUIPO		
04.02.01	SUMINISTRO E INSTALACION DE AIRE ACONDICIONADO Split 12000 BTU	2.00	und
04.02.02	SUMINISTRO E INSTALACION DE AIRE ACONDICIONADO Split 24000 BTU	1.00	und
04.02.03	SUMINISTRO E INSTALACION DE POLICARBONATO Y SOPORTE METALICO PARA EQU	1.00	glb



RUTH ELUDIS
CONZA HUACHO
 Ingeniera Civil
 CIP N° 373691

“Decenio de la Igualdad de Oportunidades para Mujeres y Hombres”

1.7. UBICACIÓN Y ACCESIBILIDAD DE LA ZONA DEL PROYECTO

El proyecto se encuentra ubicado en:

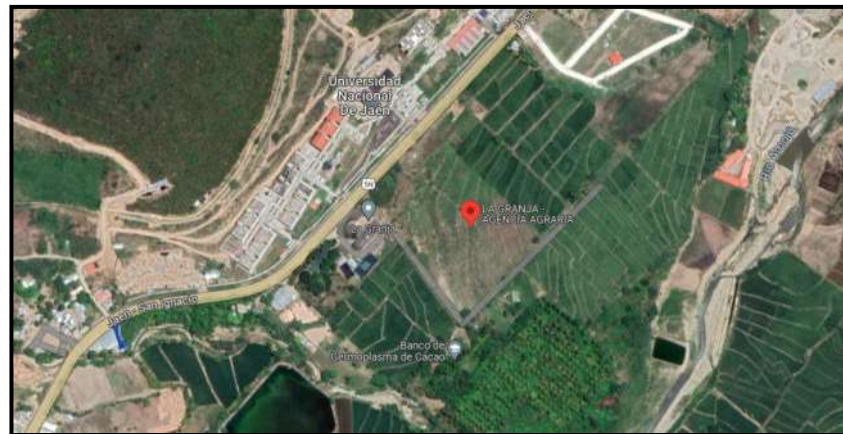
Dirección : Carretera Jaén-San Ignacio km 23.7

Distrito : Jaén

Provincia : Jaén

Departamento : Cajamarca

El acceso a las instalaciones se puede hacer mediante cualquier línea de transporte público que transite por la Carretera Jaén-San Ignacio km 23.7, hasta llegar a una entrada ubicada a la derecha de la estación, donde se encuentran las instalaciones del CE Yanayacu.



CE-YANAYACU, EEA BAÑOS DEL INCA

1.8. PLAZO DE EJECUCIÓN

El plazo de ejecución será de treinta (25) días calendario.

1.9. RECOMENDACIONES

Los trabajos que comprende el presente servicio deberán ejecutarse en el plazo establecido, empleando materiales y realizando trabajos de buena calidad, de acuerdo con lo indicado en las Características Técnicas anexas y en coordinación con el área correspondiente.



PERÚ

Ministerio
de Desarrollo Agrario
y Riego

Instituto Nacional
de Innovación Agraria

Dirección de Servicios
Estratégicos Agrarios



“Decenio de la Igualdad de Oportunidades para Mujeres y Hombres”

2.0- CARACTERÍSTICAS TÉCNICAS



01. ESTRUCTURAS

01.01. ACONDICIONAMIENTO DE AMBIENTE PARA EL VIVERO

01.01.01 TRABAJOS PRELIMINARES

01.01.01.01 MOVILIZACION Y DESMOVILIZACION DE EQUIPOS Y HERRAMIENTAS

DESCRIPCIÓN

El ejecutor deberá realizar el trabajo de suministrar, reunir y transportar todo el equipo y herramientas necesarios para ejecutar el servicio, con la debida anticipación a su uso en campo, de tal manera que no genere atraso en la ejecución de la misma.

MEDICIÓN

Para efectos del pago, la medición será en forma global (Glb), de acuerdo al equipo realmente movilizado a campo y a lo indicado en el análisis de precios unitarios respectivo. La suma a pagar por la partida en cuestión será la indicada en el presupuesto.

FORMA PAGO

El trabajo será pagado en función del equipo movilizado al área de trabajo, serán pagados según la unidad de medida del precio global (glb).

01.01.01.02 LIMPIEZA DEL TERRENO MANUAL

GENERALIDADES

Comprende la limpieza en el área que se va hacer los trazos, el área de trabajo de cada estructura.

EJECUCIÓN

Se limpiará la zona donde va a construirse las estructuras libres de todo obstáculo, basura, árboles, piedras movidas, tierras deleznable, u otro obstáculo que dificulte la facilidad de la ejecución del servicio.

MEDICIÓN

El método de medición será de forma global (glb).

FORMA DE PAGO

El pago de la limpieza del terreno se hará en la base del precio unitario de forma global (glb), El precio unitario incluirá, además, la limpieza del área para colocar los materiales y almacenes.



01.01.01.03 TRAZO, NIVELES Y RREPLANTEO

NATURALEZA

Los planos serán replanteados en el terreno, fijando ejes y líneas de referencia por medio de puntos ubicados en elementos inamovibles.

Los niveles y Bench Marks (BM) relativos, indicados en los planos, se fijarán de acuerdo a estos y después de verificar las cotas del terreno. Estos trazos serán estrictamente controlados.

PROCEDIMIENTO

Se marcará los ejes y a continuación las líneas del ancho de las cimentaciones, en armonía con los planos de Arquitectura y Estructuras, estos ejes deberán ser aprobados por el Ingeniero Residente, antes de que se inicie con las excavaciones.

MEDICIÓN

El método de medición será de forma global (glb).

FORMA DE PAGO

La forma de pago será en base al precio unitario de forma global (glb), El precio unitario incluirá, además, la limpieza del área para colocar los materiales y almacenes.

01.02. TRABAJOS EXTERIORES

01.02.01. CERCO DE ALAMBRE

01.02.01.01 MOVIMIENTO DE TIERRAS

01.02.01.01.01 EXCAVACIÓN MANUAL DE ZANJA PARA CIMIENTO EN TERRENO NORMAL.

DESCRIPCIÓN

Es el tipo de excavación que por su condición se ejecuta preferentemente con la utilización de mano de trabajo y/o equipos.

MEDICIÓN

El volumen de excavación se obtiene sumando los volúmenes de cada zanja excavada. El volumen de excavación se obtendrá multiplicando largo por ancho o perímetro excavado por la Longitud realmente excavada o la geometría que le corresponda.

Se deberá verificar que luego de la excavación los lados de la excavación queden perfectamente perfilados y nivelados.

FORMA PAGO

El pago se realizará por los metros cúbicos (m3) realmente excavados



01.02.01.01.02 ELIMINACIÓN DE MATERIAL EXCEDENTE CON VOLQUETE, CARGUIO A MANO

DESCRIPCIÓN

Se refiere a tener que eliminar todo el suelo excavado, proveniente del corte de suelo para la explanación, debido a las condiciones locales en el interior de la EEA se sugiere la utilización de un volquete de 8m³ de capacidad como máximo.

El área destinada para la eliminación será escogida por el contratista el cual debe estar debidamente autorizado para realizar el traslado del material excedente, con la finalidad de no obstaculizar el desarrollo de los trabajos. Para la eliminación se utilizará maquinaria pesada como volquete

EJECUCIÓN

La eliminación de material excavado, se hará periódicamente, no permitiéndose que obstaculicen los trabajos, para la ejecución de esta partida el contratista utilizará equipo pesado como cargador frontal y volquete.

MÉTODO DE MEDICIÓN

La medición se realizará según los metros cúbicos (m³) cortados o excavados.

FORMA DE PAGO

El pago se realizará en función a los metros cúbicos (m³) eliminados.

01.02.01.02 CONCRETO SIMPLE

01.02.01.02.01 CIMENTOS

01.02.01.02.01.01 CONCRETO CICLOPEO PARA CIMENTACIÓN 1:8 + 25% P.M.

DESCRIPCIÓN

Se utilizará un concreto ciclópeo C:H 1:8 (cemento – hormigón), con 25% de piedra grande (T. máx. 4”), dosificación que deberá respetarse según las especificaciones mostradas en los planos de estructuras. Los materiales deben cumplir con todos los requisitos de calidad indicados en las especificaciones técnicas para la producción de concreto.

EJECUCION

Únicamente se procederá al vaciado cuando se haya verificado la exactitud de la excavación, como producto de un correcto replanteo, el batido de estos materiales se hará utilizando mezcladora mecánica, debiendo efectuarse estas operaciones por lo mínimo durante 1 minuto por carga. Sólo podrá emplearse agua potable o agua limpia de buena calidad, libre de impurezas que puedan dañar el concreto; se humedecerá las zanjas antes de llenar los cimientos y no se colocará las



“Decenio de la Igualdad de Oportunidades para Mujeres y Hombres”

piedras sin antes haber depositado una capa de concreto de por lo menos 10 cm de espesor. Las piedras deberán quedar completamente rodeadas por la mezcla sin que se tome los extremos.

MÉTODO DE MEDICIÓN

El método de medición será en metros cúbicos (m³).

FORMA DE PAGO

El pago se realizará en función a los metros cúbicos (m³) vaciados, cuyos precios unitarios se encuentran definidos en el presupuesto.

01.02.01.02.02 SOBRECIMIENTOS

01.02.01.02.02.01 CONCRETO SOBRECIMIENTO FC=175KG/CM2 +25% P.M

MÉTODO DE MEDICIÓN

El volumen total de concreto será la suma independiente de volúmenes correspondientes a cada sobrecimiento

El volumen de cada sobrecimiento será igual al producto de Área en planta por la Altura. En casos de sobrecimientos de sección variable, se determinará su sección transversal promedio la que se multiplicará por la longitud transversal.

MÉTODO DE MEDICIÓN

El método de medición será en metros cúbicos (m³).

FORMA DE PAGO

El pago de estos trabajos se hará por metros cúbicos (m³), cuyos precios unitarios se encuentran definidos en el presupuesto.

01.02.01.02.02.02 ENCOFRADO Y DESENCOFRADO PARA SOBRECIMIENTOS

MÉTODO DE MEDICIÓN

El cómputo total de encofrado y desencofrado será la suma de las áreas por encofrar de los sobrecimientos. El área de encofrado de los sobrecimientos se obtendrá multiplicando el perímetro de contacto efectivo con la altura indicada en los planos.

REQUISITOS DE LA MADERA PARA ENCOFRADOS

La madera a usarse para la elaboración de encofrados de cumplir los siguientes requisitos:

Debe ser liviana, y suficientemente resistente, con módulos de elasticidad que asegure la menor deformación posible.



“Decenio de la Igualdad de Oportunidades para Mujeres y Hombres”

Debe evitarse usar madera húmeda, ya que, al secarse en el trabajo, puede deformarse, además ofrecer menor resistencia.

No debe evitarse usar madera muy seca, ya que puede absorber parte de la humedad del concreto e hincharse. Se recomienda usar madera seca al aire, a un contenido de humedad de 15 a 18.

La madera debe estar libre de defectos, tales como nudos, rajaduras, alabeos, etc., que disminuye la resistencia, o en el caso de concreto caravista, que puedan aparecer en la superficie de estructura.

TOLERANCIA EN DIMENSIONES Y POSICIONES DE ENCOFRADOS

El Reglamento Nacional de Edificaciones establece tolerancias tanto en las dimensiones de los elementos a encofrar como en la posición de los encofrados en su colocación, las cuales se presentan a continuación.

TOLERANCIA EN DIMENSIONES

Las tolerancias para las dimensiones de la sección transversal de vigas, columnas, zapatas y espesor de losas, muros y zapatas están dadas por:

$$\pm i = 0,25 \sqrt{dB}$$

i = Tolerancia en cm.

dB = Dimensión considerada para establecer su tolerancia en cm.

Tolerancia en Posiciones

La tolerancia admisible para la posición de los ejes de columnas, muros y tabique respecto a los ejes indicados en los planos de construcción será

En un paño a 6 m máximo	i=1,3cm
En 12 m a más	i=2,5cm

Para valores intermedios entre 6 y 12 m. Se interpolan los valores de i.

La tolerancia admisible en el nivel de las losas entre dos pisos consecutivos no será en ningún punto mayor de: $\pm i = 0,253 \sqrt{dB}$

Respecto al nivel indicado en los planos de construcción.

FORMA DE PAGO

El pago de estos trabajos se hará por metro cuadrado (m²) cuyos precios unitarios se encuentran definidos en el presupuesto.

01.02.01.02.02.03 ACERO CORRUGADO FY=4200 KG/CM2 GRADO 60

MÉTODO DE MEDICIÓN

En el cómputo del peso de la armadura se incluirá la longitud de las barras que van empotradas en los apoyos de los lados laterales en el emplazamiento de toda el área correspondiente.

CARACTERÍSTICAS DEL MATERIAL:

El acero a usar deberá ser corrugado y deberá cumplir la norma técnica Peruana.



“Decenio de la Igualdad de Oportunidades para Mujeres y Hombres”

DIMENSIONES Y PESOS NOMINALES:

DIÁMETRO DE BARRA		SECCIÓN (mm ²)	PERÍMETRO (mm)	PESO MÉTRICO NOMINAL (kg/m)
Pulg.	mm			
-	6	28	18.8	0.220
-	8	50	25.1	0.395
3/8	-	71	29.9	0.560
-	12	113	37.7	0.888
1/2	-	129	39.9	0.994
5/8	-	199	49.9	1.552
3/4	-	284	59.8	2.235
1	-	510	79.8	3.973
1 3/8	-	1,006	112.5	7.907

Tabla: Características que deberá cumplir los aceros de refuerzo Normas técnicas que deberán cumplir:

Composición Química, Propiedades Mecánicas y Tolerancias dimensionales:

- ASTM A615 Grado 60.
- Norma Técnica Peruana NTP 341.031 Grado 60.
- Reglamento Nacional de Edificaciones del Perú.

PROPIEDADES MECÁNICAS:

Límite de Fluencia (fy) = 4,280 kg/cm² mínimo.

Resistencia a la Tracción (R) = 6,320 kg/cm² mínimo.

Relación R/fy ≥ 1.25

Alargamiento en 200 mm:

Diámetros:

6 mm, 8 mm, 3/8", 12 mm, 1/2", 5/8" y 3/4" = 9% mínimo

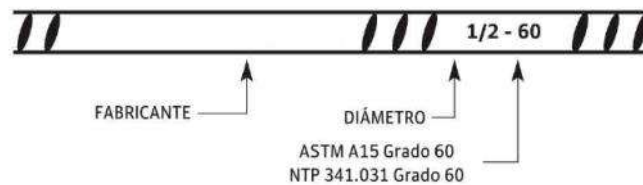
1" = 8% mínimo

1 3/8" = 7% mínimo

Doblado a 180° = Bueno en todos los diámetros.

IDENTIFICACIÓN:

Los fierros son identificados por marcas de laminación en alto relieve que indican el fabricante, el diámetro y el grado del acero.





“Decenio de la Igualdad de Oportunidades para Mujeres y Hombres”

Composición química:

Para efectos de garantizar ciertas características de calidad (como la soldabilidad, la tenacidad, y otras), la norma ASTM establece valores máximos permisibles para ciertos elementos:

- ✓ Carbono
- ✓ Silicio
- ✓ Molibdeno
- ✓ Manganeso
- ✓ Cobre
- ✓ Aluminio
- ✓ Fósforo
- ✓ Níquel
- ✓ Vanadio
- ✓ Azufre
- ✓ Cromo
- ✓ Titanio

$$CE = \%C + \%Mn/6 + \%Cu/40 + \%Ni/20 + \%Cr/10 + \%Mo/50 + \%V/10$$

CE = 0.55 máximo

FORMA DE PAGO

El pago de estos trabajos se hará por kilogramos (Kg), cuyos precios unitarios se encuentran definidos en el presupuesto.

01.02.01.03 VEREDAS Y RAMPAS DE CONCRETO

01.02.01.03.01 MOVIMIENTO DE TIERRAS

01.02.01.03.01.01 EXCAVACIÓN MANUAL HASTA NIVEL DE SUBRASANTE (VEREDAS Y RAMPAS)

DESCRIPCIÓN

Es el tipo de excavación que por su condición se ejecuta preferentemente con la utilización de mano de trabajo y/o equipos.

MEDICIÓN

El volumen de excavación se obtiene sumando los volúmenes de la excavación de veredas y rampas. El volumen se obtendrá multiplicando largo por ancho o perímetro excavado por la Longitud realmente excavada o la geometría que le corresponda.

Se deberá verificar que luego de la excavación los lados de la excavación queden perfectamente perfilados y nivelados.

FORMA PAGO

El pago se realizará por los metros cúbicos (m3) realmente excavados, cuyos precios unitarios se encuentran definidos en el presupuesto.

01.02.01.03.01.02 ELIMINACIÓN DE MATERIAL EXCEDENTE CON EQUIPO HASTA 10KM.

DESCRIPCIÓN

Se refiere a tener que eliminar todo el suelo excavado, proveniente del corte de suelo para la explanación, debido a las condiciones locales en



“Decenio de la Igualdad de Oportunidades para Mujeres y Hombres”

el interior de la EEA se sugiere la utilización de un volquete de 8m³ de capacidad como máximo.

El área destinada para la eliminación será escogida por el contratista el cual debe estar debidamente autorizado para realizar el traslado del material excedente, con la finalidad de no obstaculizar el desarrollo de los trabajos. Para la eliminación se utilizará maquinaria pesada como volquete

EJECUCIÓN

La eliminación de material excavado, se hará periódicamente, no permitiéndose que obstaculicen los trabajos, para la ejecución de esta partida el contratista utilizará equipo pesado como cargador frontal y volquetes.

MÉTODO DE MEDICIÓN

La medición se realizará según los metros cúbicos cortados o excavados en banco afectados por un factor de esponjamiento de 1.20

FORMA DE PAGO

El pago se realizará en función a los metros cúbicos (m³) eliminados, cuyos precios unitarios se encuentran definidos en el presupuesto.

01.02.01.03.02 VEREDAS Y MARTUILLOS

01.02.01.03.02.01 PERFILADO Y COMPACTADO DE SUBRASANTE

DESCRIPCION DE TRABAJOS:

Se refiere a la conformación del terreno natural o semi compacto, mediante los cortes, escarificados o rellenos considerados en los planos.

METODO DE MEDICION:

La unidad de medida será el Metro Cuadrado (M²) de superficie compactada este precio incluirá la compensación total por el trabajo: mano de trabajo y leyes sociales, equipos y herramientas y el agua, siendo aprobada previamente por la Supervisión

FORMA DE PAGO:

Será pagado al precio unitario establecido en el contrato por metro cubico (M²), que incluirá toda mano de trabajo, materiales equipos, ensayos de control de calidad, herramientas e imprevistos y todos los gastos que demande el cumplimiento del trabajo.

01.02.01.03.02.02 BASE GRANULAR E=0.10 CM COMPACTADO CON EQUIPO LIVIANO

DESCRIPCION DE TRABAJOS:

Se colocará una base de afirmado de e=0.10 cm, nivelada y compactada con compactador vibratorio tipo plancha 7 HP, en toda el área



“Decenio de la Igualdad de Oportunidades para Mujeres y Hombres”

correspondiente a las veredas de concreto. El afirmado a emplearse deberá ser limpio y libre de material orgánico. Asimismo, el tamaño máximo de agregado deberá concordar con el espesor de la estructura correspondiente, no permitiéndose material con demasiada proporción de piedra.

METODO DE MEDICION:

El método de medición será por Metro Cuadrado (M2).

FORMA DE PAGO:

Será pagado al precio unitario establecido en el contrato por metro cuadrado (M2), que incluirá toda mano de trabajo, materiales equipos, ensayos de control de calidad, herramientas e imprevistos y todos los gastos que demande el cumplimiento del trabajo.

**01.02.01.03.02.03 ENCOFRADO Y DEENCOFRADO P/VEREDA,
RAMPA Y SARDINELES**

DESCRIPCION DE TRABAJOS:

Los encofrados se refieren a la construcción de formas temporales para contener el concreto durante la construcción de veredas de concreto, de modo que estos, al endurecer, tomen la forma que se estipula en los planos respectivos, tanto en dimensiones como en su ubicación en la estructura.

El material de encofrado, siendo generalmente de madera, de buena calidad, resistencia, especialmente nueva y cepillada.

METODO DE MEDICION:

La unidad de medida será el Metro Cuadrado (m2), en este precio se incluye: suministro de materiales, fabricación de encofrado y desencofrado de concreto para veredas y además actividades que estén incluidas para la culminación de la presente partida.

FORMA DE PAGO:

El pago se efectuará al precio unitario del presupuesto Metro Cuadrado (m2), entendiéndose que dicho precio constituye la compensación total por toda la mano de trabajo, materiales, equipo, ensayos de control de calidad, herramientas e imprevistos y todos los gastos que demande el cumplimiento del trabajo.

**01.02.01.03.02.04 CONCRETO FC=175KG/CM2 E=0.10 P*VEREDAS
Y RAMPAS (INCL PULIDO Y BRUÑADO)**

DESCRIPCIÓN:

Esta partida se realizará empleando concreto $f'c = 175 \text{ kg/cm}^2$ el cual será vertido dentro del encofrado.



“Decenio de la Igualdad de Oportunidades para Mujeres y Hombres”

El concreto deberá cumplir con la Norma del RNE E-060.

Concreto

Se debe respetar la sección indicada en los planos con un concreto de resistencia a la compresión a los 28 días de $f'c = 175 \text{ Kg/cm}^2$.

Cemento

En la elaboración del concreto para veredas, se empleará Cemento Portland Tipo I, que cumpla con las N.T.P. N° 334.009. No se aceptará en el lugar de ejecución bolsas de cemento que se encuentren averiadas o cuyo contenido hubiese sido evidentemente alterado por la humedad. El cemento deberá ser almacenado en construcciones apropiadas que lo protejan contra la humedad, ubicadas en lugares adecuados. Los envíos de cemento se colocarán por separado, indicándose en carteles la fecha de recepción de cada lote, de modo de proveer su fácil identificación, inspección y empleo de acuerdo al tiempo.

Agregado Fino

El agregado fino será arena natural, de perfil preferentemente angular, duro, compacto y resistente, debiendo estar libre de partículas escamosas, materia orgánica u otras sustancias dañinas. El agregado fino deberá estar graduado dentro de los límites indicados en la N.T.P. N° 400.37. La granulometría seleccionada será preferentemente continua con valores retenidos en la malla N°4 y N°100 de 95% y 10% como máximo, respectivamente.

Agregado Grueso

El agregado grueso será de piedra partida, grava natural o triturada. Sus partículas serán limpias, de perfil preferentemente angular, duras, compactas, resistentes y de textura preferentemente rugosa, debiendo estar libres de partículas escamosas, materia orgánica u otras sustancias dañinas para el concreto. El agregado grueso deberá estar graduado dentro de los límites especificados en la N.T.P. N°400.037. La granulometría será preferentemente continua, seleccionada y deberá permitir la máxima densidad del concreto con una adecuada trabajabilidad en función de las condiciones de colocación de la mezcla. La granulometría seleccionada no deberá tener más del 5% del agregado retenido en la malla 1½” y no más del 6% del agregado que pasa por la malla ¼”.

Agua

El agua empleada para la protección y curado del concreto deberá ser de preferencia limpia y estar libre de aceites, ácidos, álcalis, sales, materia orgánica u otras sustancias dañinas al concreto.

Mezclado



“Decenio de la Igualdad de Oportunidades para Mujeres y Hombres”

El concreto será preparado en mezcladora tipo trompo o tipo tolva.

Los materiales llegarán a formar una masa uniforme en el tiempo. No se permitirá el premezclado del concreto que se ha endurecido.

Transporte

El concreto será transportado desde el lugar del mezclado hacia el punto de colocación tan pronto como sea posible, de manera que no ocurra segregación o pérdida de materiales y se garantice la calidad deseada para el concreto.

Colocación

Previamente a la colocación del concreto, las formas deberán haber sido limpiadas de todo material extraño. El concreto deberá ser vaciado en forma continua y no deberá ser colocado en grandes cantidades en un solo punto para luego ser extendido, ni deberá fluir innecesariamente. Si en caso de emergencia es necesaria la colocación del concreto antes de completar una sección, se colocarán llaves de unión adecuadas como lo disponga el Ingeniero Inspector y la junta de construcción deberá ser tratada de acuerdo a los procedimientos constructivos.

Consolidación

Toda consolidación del concreto se efectuará por vibración en inmersión. En el proceso de compactación del concreto se tratará de lograr la máxima densidad, la uniformidad de la masa, y el mínimo contenido de aire atrapado. El vibrado deberá prolongarse en un solo punto, recomendándose un tiempo de 8 – 15 segundos cada 30 cm a 75 cm.

Método de control

El vertido de concreto deberá realizarse de modo que requiera el menor manipuleo posible, evitando a la vez la segregación de los agregados.

El acabado final se realizará en forma tal para conseguir una superficie de textura uniforme, cuya rasante y perfil se adapten a los niveles establecidos.

MÉTODO DE MEDICIÓN:

La unidad de medida será el Metro Cubico (m³), en este precio se incluye: suministro de materiales y además actividades que estén incluidas para la culminación de la presente partida.

FORMA DE PAGO:

El pago se efectuará por metro cubico (m³), y según el precio unitario. Dicho pago constituirá compensación total por la mano de trabajo, equipos, herramientas y cualquier otro insumo que se requiera para ejecutar.



01.02.01.03.02.05 JUNTAS ELASTOMERICAS E=1/2" PARA VEREDAS, RAMPAS Y SARDINEL.

DESCRIPCION DE TRABAJOS:

Comprende el relleno de las juntas en las veredas rampas y sardineles de E=1" con juntas elastómericas y tienen por finalidad mantener y/o regular las tensiones que soporta el muro dentro de los límites admisibles, previniendo la formación de fisuras y grietas irregulares debido a esfuerzos no controlados. Asimismo, proporciona impermeabilidad y protección al concreto.

Previamente se limpiarán bien las juntas y se deberá verificar que estén completamente secas.

METODO DE MEDICION:

La Unidad de medida para esta partida es por metro (m), en caso de existir alguna modificación deberá ser aprobada por la Supervisión.

FORMA DE PAGO:

El pago se hará por metro (m) según precio unitario del contrato, entendiéndose que dicho precio y pago constituirá compensación total por toda la mano de trabajo, incluyendo las leyes sociales, materiales y cualquier actividad o suministro necesario para la ejecución del trabajo.

01.03. CASETA

01.03.01 MOVIMIENTO DE TIERRAS

01.03.01.01 EXCAVACIÓN MANUAL DE ZANJA PARA CIMIENTO EN TERRENO NORMAL.

DESCRIPCIÓN

Es el tipo de excavación que por su condición se ejecuta preferentemente con la utilización de mano de trabajo y/o equipos.

MEDICIÓN

El volumen de excavación se obtiene sumando los volúmenes de cada viga excavada. El volumen de excavación se obtendrá multiplicando largo por ancho o perímetro excavado por la Longitud realmente excavada o la geometría que le corresponda.

Se deberá verificar que luego de la excavación los lados de la excavación queden perfectamente perfilados y nivelados.

FORMA PAGO

El pago se realizará por los metros cúbicos (m3) realmente excavados



01.03.01.02 ELIMINACIÓN DE MATERIAL EXCEDENTE CON VOLQUETE, CARGUIO A MANO

DESCRIPCIÓN

Se refiere a tener que eliminar todo el suelo excavado, proveniente del corte de suelo para la explanación, debido a las condiciones locales en el interior de la EEA se sugiere la utilización de un volquete de 8m³ de capacidad como máximo.

El área destinada para la eliminación será escogida por el contratista el cual debe estar debidamente autorizado para realizar el traslado del material excedente, con la finalidad de no obstaculizar el desarrollo de los trabajos. Para la eliminación se utilizará maquinaria pesada como volquete

EJECUCIÓN

La eliminación de material excavado, se hará periódicamente, no permitiéndose que obstaculicen los trabajos, para la ejecución de esta partida el contratista utilizará equipo pesado como cargador frontal y volquete.

MÉTODO DE MEDICIÓN

La medición se realizará según los metros cúbicos cortados o excavados.

FORMA DE PAGO

El pago se realizará en función a los metros cúbicos (m³) eliminados.

01.03.02 CONCRETO SIMPLE

01.03.02.01 CIMENTOS

01.03.02.01.01 CONCRETO CICLOPEO PARA CIMENTACIÓN 1:8 + 25% P.M.

DESCRIPCIÓN

Se utilizará un concreto ciclópeo C:H 1:8 (cemento – hormigón), con 25% de piedra grande (T. máx. 4"), dosificación que deberá respetarse según las especificaciones mostradas en los planos de estructuras. Los materiales deben cumplir con todos los requisitos de calidad indicados en las especificaciones técnicas para la producción de concreto.

EJECUCION

Únicamente se procederá al vaciado cuando se haya verificado la exactitud de la excavación, como producto de un correcto replanteo, el batido de estos materiales se hará utilizando mezcladora mecánica, debiendo efectuarse estas operaciones por lo mínimo durante 1 minuto por carga. Sólo podrá emplearse agua potable o agua limpia de buena calidad, libre de impurezas que puedan dañar el concreto; se humedecerá las zanjas antes de llenar los cimientos y no se colocará las piedras sin antes haber depositado una capa de concreto de por lo



“Decenio de la Igualdad de Oportunidades para Mujeres y Hombres”

menos 10 cm de espesor. Las piedras deberán quedar completamente rodeadas por la mezcla sin que se tome los extremos.

MÉTODO DE MEDICIÓN

El método de medición será en metros cúbicos (m³).

FORMA DE PAGO

El pago se realizará en función a los metros cúbicos (m³) vaciados, cuyos precios unitarios se encuentran definidos en el presupuesto.

01.03.02.02 SOBRECIMENTOS

01.03.02.02.01 CONCRETO SOBRECIMIENTO FC=175KG/CM² +25% P.M

MÉTODO DE MEDICIÓN

El volumen total de concreto será la suma independiente de volúmenes correspondientes a cada sobrecimiento FC= 175KG/CM².

El volumen de cada sobrecimiento será igual al producto de Área en planta por la Altura. En casos de sobrecimientos de sección variable, se determinará su sección transversal promedio la que se multiplicará por la longitud transversal.

MÉTODO DE MEDICIÓN

El método de medición será en metros cúbicos (m³).

FORMA DE PAGO

El pago de estos trabajos se hará por metros cúbicos (m³), cuyos precios unitarios se encuentran definidos en el presupuesto.

01.03.02.02.02 ENCOFRADO Y DESENCOFRADO PARA SOBRECIMENTOS

MÉTODO DE MEDICIÓN

El cómputo total de encofrado y desencofrado será la suma de las áreas por encofrar de los sobrecimientos. El área de encofrado de los sobrecimientos se obtendrá multiplicando el perímetro de contacto efectivo con la altura indicada en los planos.

REQUISITOS DE LA MADERA PARA ENCOFRADOS

La madera a usarse para la elaboración de encofrados de cumplir los siguientes requisitos:

Debe ser liviana, y suficientemente resistente, con módulos de elasticidad que asegure la menor deformación posible.



“Decenio de la Igualdad de Oportunidades para Mujeres y Hombres”

Debe evitarse usar madera húmeda, ya que al secarse en el trabajo, puede deformarse, además ofrecer menor resistencia.

No debe evitarse usar madera muy seca, ya que puede absorber parte de la humedad del concreto e hincharse. Se recomienda usar madera seca al aire, a un contenido de humedad de 15 a 18.

La madera debe estar libre de defectos, tales como nudos, rajaduras, alabeos, etc., que disminuye la resistencia, o en el caso de concreto caravista, que puedan aparecer en la superficie de estructura.

TOLERANCIA EN DIMENSIONES Y POSICIONES DE ENCOFRADOS

El Reglamento Nacional de Edificaciones establece tolerancias tanto en las dimensiones de los elementos a encofrar como en la posición de los encofrados en su colocación, las cuales se presentan a continuación.

TOLERANCIA EN DIMENSIONES

Las tolerancias para las dimensiones de la sección transversal de vigas, columnas, zapatas y espesor de losas, muros y zapatas están dadas por:

$$\pm i = 0,25 \sqrt{dB}$$

i = Tolerancia en cm.

dB = Dimensión considerada para establecer su tolerancia en cm.

Tolerancia en Posiciones

La tolerancia admisible para la posición de los ejes de columnas, muros y tabique respecto a los ejes indicados en los planos de construcción será

En un paño a 6 m máximo	i=1,3cm
En 12 m a más	i=2,5cm

Para valores intermedios entre 6 y 12 m. Se interpolan los valores de i.

La tolerancia admisible en el nivel de las losas entre dos pisos consecutivos no será en ningún punto mayor de: $\pm i = 0,253 \sqrt{dB}$

Respecto al nivel indicado en los planos de construcción.

FORMA DE PAGO

El pago de estos trabajos se hará por metro cuadrado (m²) cuyos precios unitarios se encuentran definidos en el presupuesto.

01.03.03 CONCRETO ARMADO

01.03.03.01 COLUMNAS

01.03.03.01.01 CONCRETO EN COLUMNAS FC=210KG/CM2

DESCRIPCIÓN:

Esta partida se realizará empleando concreto f'c = 210 kg/cm² el cual será vertido dentro del encofrado.

El concreto deberá cumplir con la Norma del RNE E-060.

Concreto



“Decenio de la Igualdad de Oportunidades para Mujeres y Hombres”

Se debe respetar la sección indicada en los planos con un concreto de resistencia a la compresión a los 28 días de $f'c = 210 \text{ Kg/cm}^2$.

Cemento

En la elaboración del concreto para veredas, se empleará Cemento Portland Tipo I, que cumpla con las N.T.P. N° 334.009. No se aceptará en el área de ejecución bolsas de cemento que se encuentren averiadas o cuyo contenido hubiese sido evidentemente alterado por la humedad. El cemento deberá ser almacenado en construcciones apropiadas que lo protejan contra la humedad, ubicadas en lugares adecuados. Los envíos de cemento se colocarán por separado, indicándose en carteles la fecha de recepción de cada lote, de modo de proveer su fácil identificación, inspección y empleo de acuerdo al tiempo.

Agregado Fino

El agregado fino será arena natural, de perfil preferentemente angular, duro, compacto y resistente, debiendo estar libre de partículas escamosas, materia orgánica u otras sustancias dañinas. El agregado fino deberá estar graduado dentro de los límites indicados en la N.T.P. N° 400.37. La granulometría seleccionada será preferentemente continua con valores retenidos en la malla N°4 y N°100 de 95% y 10% como máximo, respectivamente.

Agregado Grueso

El agregado grueso será de piedra partida, grava natural o triturada. Sus partículas serán limpias, de perfil preferentemente angular, duras, compactas, resistentes y de textura preferentemente rugosa, debiendo estar libres de partículas escamosas, materia orgánica u otras sustancias dañinas para el concreto. El agregado grueso deberá estar graduado dentro de los límites especificados en la N.T.P. N°400.037. La granulometría será preferentemente continua, seleccionada y deberá permitir la máxima densidad del concreto con una adecuada trabajabilidad en función de las condiciones de colocación de la mezcla. La granulometría seleccionada no deberá tener más del 5% del agregado retenido en la malla 1½” y no más del 6% del agregado que pasa por la malla ¼”.

Agua

El agua empleada para la protección y curado del concreto deberá ser de preferencia limpia y estar libre de aceites, ácidos, álcalis, sales, materia orgánica u otras sustancias dañinas al concreto.

Mezclado

El concreto será preparado en mezcladora tipo trompo o tipo tolva.

Los materiales llegarán a formar una masa uniforme en el tiempo. No se permitirá el premezclado del concreto que se ha endurecido.



“Decenio de la Igualdad de Oportunidades para Mujeres y Hombres”

Transporte

El concreto será transportado desde el lugar del mezclado hacia el punto de colocación tan pronto como sea posible, de manera que no ocurra segregación o pérdida de materiales y se garantice la calidad deseada para el concreto.

Colocación

Previamente a la colocación del concreto, las formas deberán haber sido limpiadas de todo material extraño. El concreto deberá ser vaciado en forma continua y no deberá ser colocado en grandes cantidades en un solo punto para luego ser extendido, ni deberá fluir innecesariamente. Si en caso de emergencia es necesaria la colocación del concreto antes de completar una sección, se colocarán llaves de unión adecuadas como lo disponga el Ingeniero Inspector y la junta de construcción deberá ser tratada de acuerdo a los procedimientos constructivos.

Consolidación

Toda consolidación del concreto se efectuará por vibración en inmersión. En el proceso de compactación del concreto se tratará de lograr la máxima densidad, la uniformidad de la masa, y el mínimo contenido de aire atrapado. El vibrado deberá prolongarse en un solo punto, recomendándose un tiempo de 8 – 15 segundos cada 30 cm a 75 cm.

Método de control

El vertido de concreto deberá realizarse de modo que requiera el menor manipuleo posible, evitando a la vez la segregación de los agregados.

El acabado final se realizará en forma tal para conseguir una superficie de textura uniforme, cuya rasante y perfil se adapten a los niveles establecidos.

MÉTODO DE MEDICIÓN:

La unidad de medida será el Metro Cubico (m³), en este precio se incluye: suministro de materiales y además actividades que estén incluidas para la culminación de la presente partida.

FORMA DE PAGO:

El pago se efectuará por metro cubico (m³), y según el precio unitario. Dicho pago constituirá compensación total por la mano de trabajo, equipos, herramientas y cualquier otro insumo que se requiera para ejecutar.

01.03.03.01.02 ENCOFRADO Y DESENCOFRADO DE COLUMNAS

DESCRIPCION DE TRABAJOS:



“Decenio de la Igualdad de Oportunidades para Mujeres y Hombres”

Los encofrados se refieren a la construcción de formas temporales para contener el concreto durante la construcción de columnas de concreto, de modo que estos, al endurecer, tomen la forma que se estipula en los planos respectivos, tanto en dimensiones como en su ubicación en la estructura.

El material de encofrado, siendo generalmente de madera, de buena calidad, resistencia, especialmente nueva y cepillada.

METODO DE MEDICION:

La unidad de medida será el Metro Cuadrado (m2), en este precio se incluye: suministro de materiales, fabricación de encofrado y desencofrado de concreto para veredas y además actividades que estén incluidas para la culminación de la presente partida.

FORMA DE PAGO:

El pago se efectuará al precio unitario del presupuesto Metro Cuadrado (m2), entendiéndose que dicho precio constituye la compensación total por toda la mano de trabajo, materiales, equipo, ensayos de control de calidad, herramientas e imprevistos y todos los gastos que demande el cumplimiento del trabajo.

01.03.03.01.03 ACERO CORRUGADO FY=4200 KG/CM2 GRADO 60

MÉTODO DE MEDICIÓN

En el cómputo del peso de la armadura se incluirá la longitud de las barras que van empotradas en los apoyos de los lados laterales en el emplazamiento de toda el área correspondiente.

CARACTERÍSTICAS DEL MATERIAL:

El acero a usar deberá ser corrugado y deberá cumplir la norma técnica Peruana.

DIMENSIONES Y PESOS NOMINALES:

DIÁMETRO DE BARRA		SECCIÓN (mm ²)	PERÍMETRO (mm)	PESO MÉTRICO NOMINAL (kg/m)
Pulg.	mm			
-	6	28	18.8	0.220
-	8	50	25.1	0.395
3/8	-	71	29.9	0.560
-	12	113	37.7	0.888
1/2	-	129	39.9	0.994
5/8	-	199	49.9	1.552
3/4	-	284	59.8	2.235
1	-	510	79.8	3.973
1 3/8	-	1,006	112.5	7.907

Tabla: Características que deberá cumplir los aceros de refuerzo Normas técnicas que deberán cumplir:

“Decenio de la Igualdad de Oportunidades para Mujeres y Hombres”

Composición Química, Propiedades Mecánicas y Tolerancias dimensionales:

- ASTM A615 Grado 60.
- Norma Técnica Peruana NTP 341.031 Grado 60.
- Reglamento Nacional de Edificaciones del Perú.

PROPIEDADES MECÁNICAS:

Límite de Fluencia (fy) = 4,280 kg/cm² mínimo.
 Resistencia a la Tracción (R) = 6,320 kg/cm² mínimo.
 Relación R/fy ≥ 1.25

Alargamiento en 200 mm:
 Diámetros:
 6 mm, 8 mm, 3/8", 12 mm, 1/2", 5/8" y 3/4" = 9% mínimo
 1" = 8% mínimo
 1 3/8" = 7% mínimo
 Doblado a 180° = Bueno en todos los diámetros.

IDENTIFICACIÓN:
 Los fierros son identificados por marcas de laminación en alto relieve que indican el fabricante, el diámetro y el grado del acero.

FABRICANTE DIÁMETRO 1/2 - 60

ASTM A15 Grado 60
NTP 341.031 Grado 60

Composición química:

Para efectos de garantizar ciertas características de calidad (como la soldabilidad, la tenacidad, y otras), la norma ASTM establece valores máximos permisibles para ciertos elementos:

- | | | |
|-------------|-----------|-------------|
| ✓ Carbono | ✓ Silicio | ✓ Molibdeno |
| ✓ Manganeso | ✓ Cobre | ✓ Aluminio |
| ✓ Fósforo | ✓ Níquel | ✓ Vanadio |
| ✓ Azufre | ✓ Cromo | ✓ Titanio |

$$CE = \%C + \%Mn/6 + \%Cu/40 + \%Ni/20 + \%Cr/10 + \%Mo/50 + \%V/10$$

CE = 0.55 máximo

FORMA DE PAGO

El pago de estos trabajos se hará por kilogramos (Kg), cuyos precios unitarios se encuentran definidos en el presupuesto.

01.03.03.02 VIGAS

01.03.03.02.01 CONCRETO EN VIGAS FC=210KG/CM2

DESCRIPCIÓN:

Esta parda se realizará empleando concreto f'c = 210 kg/cm² el cual será vertido dentro del encofrado.



“Decenio de la Igualdad de Oportunidades para Mujeres y Hombres”

El concreto deberá cumplir con la Norma del RNE E-060.

Concreto

Se debe respetar la sección indicada en los planos con un concreto de resistencia a la compresión a los 28 días de $f'c = 210 \text{ Kg/cm}^2$.

Cemento

En la elaboración del concreto para veredas, se empleará Cemento Portland Tipo I, que cumpla con las N.T.P. N° 334.009. No se aceptará en el área de ejecución bolsas de cemento que se encuentren averiadas o cuyo contenido hubiese sido evidentemente alterado por la humedad. El cemento deberá ser almacenado en construcciones apropiadas que lo protejan contra la humedad, ubicadas en lugares adecuados. Los envíos de cemento se colocarán por separado, indicándose en carteles la fecha de recepción de cada lote, de modo de proveer su fácil identificación, inspección y empleo de acuerdo al tiempo.

Agregado Fino

El agregado fino será arena natural, de perfil preferentemente angular, duro, compacto y resistente, debiendo estar libre de partículas escamosas, materia orgánica u otras sustancias dañinas. El agregado fino deberá estar graduado dentro de los límites indicados en la N.T.P. N° 400.37. La granulometría seleccionada será preferentemente continua con valores retenidos en la malla N°4 y N°100 de 95% y 10% como máximo, respectivamente.

Agregado Grueso

El agregado grueso será de piedra partida, grava natural o triturada. Sus partículas serán limpias, de perfil preferentemente angular, duras, compactas, resistentes y de textura preferentemente rugosa, debiendo estar libres de partículas escamosas, materia orgánica u otras sustancias dañinas para el concreto. El agregado grueso deberá estar graduado dentro de los límites especificados en la N.T.P. N°400.037. La granulometría será preferentemente continua, seleccionada y deberá permitir la máxima densidad del concreto con una adecuada trabajabilidad en función de las condiciones de colocación de la mezcla. La granulometría seleccionada no deberá tener más del 5% del agregado retenido en la malla 1½” y no más del 6% del agregado que pasa por la malla ¼”.

Agua



“Decenio de la Igualdad de Oportunidades para Mujeres y Hombres”

El agua empleada para la protección y curado del concreto deberá ser de preferencia limpia y estar libre de aceites, ácidos, álcalis, sales, materia orgánica u otras sustancias dañinas al concreto.

Mezclado

El concreto será preparado en mezcladora tipo trompo o tipo tolva.

Los materiales llegarán a formar una masa uniforme en el tiempo. No se permitirá el premezclado del concreto que se ha endurecido.

Transporte

El concreto será transportado desde el lugar del mezclado hacia el punto de colocación tan pronto como sea posible, de manera que no ocurra segregación o pérdida de materiales y se garantice la calidad deseada para el concreto.

Colocación

Previamente a la colocación del concreto, las formas deberán haber sido limpiadas de todo material extraño. El concreto deberá ser vaciado en forma continua y no deberá ser colocado en grandes cantidades en un solo punto para luego ser extendido, ni deberá fluir innecesariamente. Si en caso de emergencia es necesaria la colocación del concreto antes de completar una sección, se colocarán llaves de unión adecuadas como lo disponga el Ingeniero Inspector y la junta de construcción deberá ser tratada de acuerdo a los procedimientos constructivos.

Consolidación

Toda consolidación del concreto se efectuará por vibración en inmersión. En el proceso de compactación del concreto se tratará de lograr la máxima densidad, la uniformidad de la masa, y el mínimo contenido de aire atrapado. El vibrado deberá prolongarse en un solo punto, recomendándose un tiempo de 8 – 15 segundos cada 30 cm a 75 cm.

Método de control

El vertido de concreto deberá realizarse de modo que requiera el menor manipuleo posible, evitando a la vez la segregación de los agregados.

El acabado final se realizará en forma tal para conseguir una superficie de textura uniforme, cuya rasante y perfil se adapten a los niveles establecidos.

MÉTODO DE MEDICIÓN:

La unidad de medida será el Metro Cubico (m³), en este precio se incluye: suministro de materiales y además actividades que estén incluidas para la culminación de la presente partida.

FORMA DE PAGO:



“Decenio de la Igualdad de Oportunidades para Mujeres y Hombres”

El pago se efectuará por metro cubico (m3), y según el precio unitario. Dicho pago constituirá compensación total por la mano de trabajo, equipos, herramientas y cualquier otro insumo que se requiera para ejecutar.

01.03.03.02.02 ENCOFRADO Y DESENCOFRADO DE COLUMNAS

DESCRIPCION DE TRABAJOS:

Los encofrados se refieren a la construcción de formas temporales para contener el concreto durante la construcción de columnas de concreto, de modo que estos, al endurecer, tomen la forma que se estipula en los planos respectivos, tanto en dimensiones como en su ubicación en la estructura.

El material de encofrado, siendo generalmente de madera, de buena calidad, resistencia, especialmente nueva y cepillada.

METODO DE MEDICION:

La unidad de medida será el Metro Cuadrado (m2), en este precio se incluye: suministro de materiales, fabricación de encofrado y desencofrado de concreto para veredas y además actividades que estén incluidas para la culminación de la presente partida.

FORMA DE PAGO:

El pago se efectuará al precio unitario del presupuesto Metro Cuadrado (m2), entendiéndose que dicho precio constituye la compensación total por toda la mano de trabajo, materiales, equipo, ensayos de control de calidad, herramientas e imprevistos y todos los gastos que demande el cumplimiento del trabajo.

01.03.03.02.03 ACERO CORRUGADO FY=4200 KG/CM2 GRADO 60

MÉTODO DE MEDICIÓN

En el cómputo del peso de la armadura se incluirá la longitud de las barras que van empotradas en los apoyos de los lados laterales en el emplazamiento de toda el área correspondiente.

CARACTERÍSTICAS DEL MATERIAL:

El acero a usar deberá ser corrugado y deberá cumplir la norma técnica Peruana.

“Decenio de la Igualdad de Oportunidades para Mujeres y Hombres”

DIMENSIONES Y PESOS NOMINALES:

DIÁMETRO DE BARRA		SECCIÓN (mm ²)	PERÍMETRO (mm)	PESO MÉTRICO NOMINAL (kg/m)
Pulg.	mm			
-	6	28	18.8	0.220
-	8	50	25.1	0.395
3/8	-	71	29.9	0.560
-	12	113	37.7	0.888
1/2	-	129	39.9	0.994
5/8	-	199	49.9	1.552
3/4	-	284	59.8	2.235
1	-	510	79.8	3.973
1 3/8	-	1,006	112.5	7.907

Tabla: Características que deberá cumplir los aceros de refuerzo Normas técnicas que deberán cumplir:

Composición Química, Propiedades Mecánicas y Tolerancias dimensionales:

- ASTM A615 Grado 60.
- Norma Técnica Peruana NTP 341.031 Grado 60.
- Reglamento Nacional de Edificaciones del Perú.

PROPIEDADES MECÁNICAS:

Límite de Fluencia (fy) = 4,280 kg/cm² mínimo.

Resistencia a la Tracción (R) = 6,320 kg/cm² mínimo.

Relación R/fy ≥ 1.25

Alargamiento en 200 mm:

Diámetros:

6 mm, 8 mm, 3/8", 12 mm, 1/2", 5/8" y 3/4" = 9% mínimo

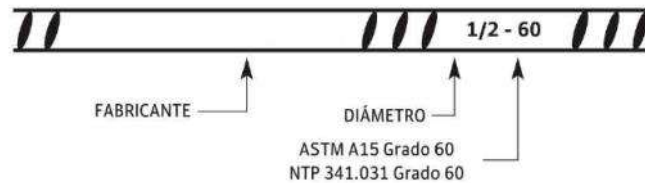
1" = 8% mínimo

1 3/8" = 7% mínimo

Doblado a 180° = Bueno en todos los diámetros.

IDENTIFICACIÓN:

Los fierros son identificados por marcas de laminación en alto relieve que indican el fabricante, el diámetro y el grado del acero.





“Decenio de la Igualdad de Oportunidades para Mujeres y Hombres”

Composición química:

Para efectos de garantizar ciertas características de calidad (como la soldabilidad, la tenacidad, y otras), la norma ASTM establece valores máximos permisibles para ciertos elementos:

- | | | |
|-------------|-----------|-------------|
| ✓ Carbono | ✓ Silicio | ✓ Molibdeno |
| ✓ Manganeso | ✓ Cobre | ✓ Aluminio |
| ✓ Fósforo | ✓ Níquel | ✓ Vanadio |
| ✓ Azufre | ✓ Cromo | ✓ Titanio |

$$CE = \%C + \%Mn/6 + \%Cu/40 + \%Ni/20 + \%Cr/10 + \%Mo/50 + \%V/10$$

CE = 0.55 máximo

FORMA DE PAGO

El pago de estos trabajos se hará por kilogramos (Kg), cuyos precios unitarios se encuentran definidos en el presupuesto.

01.04. CISTERNA

01.04.01 MOVIMIENTO DE TIERRAS

01.04.01.01 EXCAVACIÓN MASIVA PARA CISTERNA

DESCRIPCIÓN

Es el tipo de excavación que por su condición se ejecuta preferentemente con la utilización de mano de trabajo y/o equipos.

MEDICIÓN

El volumen de excavación se obtiene sumando los volúmenes del área excavada. El volumen de excavación se obtendrá multiplicando largo por ancho o perímetro excavado por la Longitud realmente excavada o la geometría que le corresponda.

Se deberá verificar que luego de la excavación los lados de la excavación queden perfectamente perfilados y nivelados.

FORMA PAGO

El pago se realizará por los metros cúbicos (m3) realmente excavados.

01.04.01.02 ELIMINACIÓN DE MATERIAL EXCEDENTE CON VOLQUETE CARGIO A MANO

DESCRIPCIÓN

Se refiere a tener que eliminar todo el suelo excavado, proveniente del corte de suelo para la explanación, debido a las condiciones locales en el interior de la EEA se sugiere la utilización de un volquete de 8m3 de capacidad como máximo.



“Decenio de la Igualdad de Oportunidades para Mujeres y Hombres”

El área destinada para la eliminación será escogida por el contratista el cual debe estar debidamente autorizado para realizar el traslado del material excedente, con la finalidad de no obstaculizar el desarrollo de los trabajos. Para la eliminación se utilizará maquinaria pesada como volquete

EJECUCIÓN

La eliminación de material excavado, se hará periódicamente, no permitiéndose que obstaculicen los trabajos, para la ejecución de esta partida el contratista utilizará equipo pesado como cargador frontal y volquete.

MÉTODO DE MEDICIÓN

La medición se realizará según los metros cúbicos cortados o excavados.

FORMA DE PAGO

El pago se realizará en función a los metros cúbicos (m³) eliminados.

01.04.02 CONCRETO SIMPLE

01.04.02.01 CONCRETO CICLOPEO PARA CIMENTACIÓN 1:8 + 25% P.M.

DESCRIPCIÓN

Se utilizará un concreto ciclópeo C:H 1:8 (cemento – hormigón), con 25% de piedra grande (T. máx. 4”), dosificación que deberá respetarse según las especificaciones mostradas en los planos de estructuras. Los materiales deben cumplir con todos los requisitos de calidad indicados en las especificaciones técnicas para la producción de concreto.

EJECUCION

Únicamente se procederá al vaciado cuando se haya verificado la exactitud de la excavación, como producto de un correcto replanteo, el batido de estos materiales se hará utilizando mezcladora mecánica, debiendo efectuarse estas operaciones por lo mínimo durante 1 minuto por carga. Sólo podrá emplearse agua potable o agua limpia de buena calidad, libre de impurezas que puedan dañar el concreto; se humedecerá las zanjas antes de llenar los cimientos y no se colocará las piedras sin antes haber depositado una capa de concreto de por lo menos 10 cm de espesor. Las piedras deberán quedar completamente rodeadas por la mezcla sin que se tome los extremos.

MÉTODO DE MEDICIÓN

El método de medición será en metros cúbicos (m³).

FORMA DE PAGO

El pago se realizará en función a los metros cúbicos (m³) vaciados, cuyos precios unitarios se encuentran definidos en el presupuesto.



01.04.02.02 SOLADO E=0.10M

DESCRIPCIÓN

Se vaciará un solado de E= 0.10cm, dosificación que deberá respetarse según las especificaciones mostradas en los planos de estructuras. Los materiales deben cumplir con todos los requisitos de calidad indicados en las especificaciones técnicas para la producción de concreto.

EJECUCION

Únicamente se procederá al vaciado cuando se haya verificado la exactitud de la excavación, como producto de un correcto replanteo, el batido de estos materiales se hará utilizando mezcladora mecánica, debiendo efectuarse estas operaciones por lo mínimo durante 1 minuto por carga. Sólo podrá emplearse agua potable o agua limpia de buena calidad, libre de impurezas que puedan dañar el concreto.

MÉTODO DE MEDICIÓN

El método de medición será en metros cuadrado (m²).

FORMA DE PAGO

El pago se realizará en función a los metros cuadrados (m²) vaciados, cuyos precios unitarios se encuentran definidos en el presupuesto.

01.04.02.03 LECHADA DE CEMENTO 1:2

DESCRIPCIÓN

Se aplicará una lechada de cemento de 1:2 dentro de todas las paredes de la cisterna.

MÉTODO DE MEDICIÓN

El método de medición será en metros cuadrados (m²).

FORMA DE PAGO

El pago se realizará en función a los metros cuadrados (m²) aplicados, cuyos precios unitarios se encuentran definidos en el presupuesto.

01.04.03 CONCRETO ARMADO

01.04.03.01 TAPA DE CISTERNA

01.04.03.01.01 CONCRETO DE LOSA FC=210KG/CM²

DESCRIPCIÓN:

Esta parda se realizará empleando concreto $f'c = 210 \text{ kg/cm}^2$ el cual será vertido dentro del encofrado.

El concreto deberá cumplir con la Norma del RNE E-060.



“Decenio de la Igualdad de Oportunidades para Mujeres y Hombres”

Concreto

Se debe respetar la sección indicada en los planos con un concreto de resistencia a la compresión a los 28 días de $f'c = 175 \text{ Kg/cm}^2$.

Cemento

En la elaboración del concreto para veredas, se empleará Cemento Portland Tipo I, que cumpla con las N.T.P. N° 334.009. No se aceptará en el área de ejecución bolsas de cemento que se encuentren averiadas o cuyo contenido hubiese sido evidentemente alterado por la humedad. El cemento deberá ser almacenado en construcciones apropiadas que lo protejan contra la humedad, ubicadas en lugares adecuados. Los envíos de cemento se colocarán por separado, indicándose en carteles la fecha de recepción de cada lote, de modo de proveer su fácil identificación, inspección y empleo de acuerdo al tiempo.

Agregado Fino

El agregado fino será arena natural, de perfil preferentemente angular, duro, compacto y resistente, debiendo estar libre de partículas escamosas, materia orgánica u otras sustancias dañinas. El agregado fino deberá estar graduado dentro de los límites indicados en la N.T.P. N° 400.37. La granulometría seleccionada será preferentemente continua con valores retenidos en la malla N°4 y N°100 de 95% y 10% como máximo, respectivamente.

Agregado Grueso

El agregado grueso será de piedra partida, grava natural o triturada. Sus partículas serán limpias, de perfil preferentemente angular, duras, compactas, resistentes y de textura preferentemente rugosa, debiendo estar libres de partículas escamosas, materia orgánica u otras sustancias dañinas para el concreto. El agregado grueso deberá estar graduado dentro de los límites especificados en la N.T.P. N°400.037. La granulometría será preferentemente continua, seleccionada y deberá permitir la máxima densidad del concreto con una adecuada trabajabilidad en función de las condiciones de colocación de la mezcla. La granulometría seleccionada no deberá tener más del 5% del agregado retenido en la malla 1½” y no más del 6% del agregado que pasa por la malla ¼”.

Agua

El agua empleada para la protección y curado del concreto deberá ser de preferencia limpia y estar libre de aceites, ácidos, álcalis, sales, materia orgánica u otras sustancias dañinas al concreto.

Mezclado

El concreto será preparado en mezcladora tipo trompo o tipo tolva.



“Decenio de la Igualdad de Oportunidades para Mujeres y Hombres”

Los materiales llegarán a formar una masa uniforme en el tiempo. No se permitirá el premezclado del concreto que se ha endurecido.

Transporte

El concreto será transportado desde el lugar del mezclado hacia el punto de colocación tan pronto como sea posible, de manera que no ocurra segregación o pérdida de materiales y se garantice la calidad deseada para el concreto.

Colocación

Previamente a la colocación del concreto, las formas deberán haber sido limpiadas de todo material extraño. El concreto deberá ser vaciado en forma continua y no deberá ser colocado en grandes cantidades en un solo punto para luego ser extendido, ni deberá fluir innecesariamente. Si en caso de emergencia es necesaria la colocación del concreto antes de completar una sección, se colocarán llaves de unión adecuadas como lo disponga el Ingeniero Inspector y la junta de construcción deberá ser tratada de acuerdo a los procedimientos constructivos.

Consolidación

Toda consolidación del concreto se efectuará por vibración en inmersión. En el proceso de compactación del concreto se tratará de lograr la máxima densidad, la uniformidad de la masa, y el mínimo contenido de aire atrapado. El vibrado deberá prolongarse en un solo punto, recomendándose un tiempo de 8 – 15 segundos cada 30 cm a 75 cm.

Método de control

El vertido de concreto deberá realizarse de modo que requiera el menor manipuleo posible, evitando a la vez la segregación de los agregados.

El acabado final se realizará en forma tal para conseguir una superficie de textura uniforme, cuya rasante y perfil se adapten a los niveles establecidos.

MÉTODO DE MEDICIÓN:

La unidad de medida será el Metro Cubico (m³), en este precio se incluye: suministro de materiales y además actividades que estén incluidas para la culminación de la presente partida.

FORMA DE PAGO:

El pago se efectuará por metro cubico (m³), y según el precio unitario. Dicho pago constituirá compensación total por la mano de trabajo, equipos, herramientas y cualquier otro insumo que se requiera para ejecutar.

01.04.03.01.02 ENCOFRADO Y DESENCOFRADO DE LOSA



“Decenio de la Igualdad de Oportunidades para Mujeres y Hombres”

DESCRIPCION DE TRABAJOS:

Los encofrados se refieren a la construcción de formas temporales para contener el concreto durante la construcción de la losa de concreto, de modo que estos, al endurecer, tomen la forma que se estipula en los planos respectivos, tanto en dimensiones como en su ubicación en la estructura.

El material de encofrado, siendo generalmente de madera, de buena calidad, resistencia, especialmente nueva y cepillada.

METODO DE MEDICION:

La unidad de medida será el Metro Cuadrado (m2), en este precio se incluye: suministro de materiales, fabricación de encofrado y desencofrado de concreto para veredas y además actividades que estén incluidas para la culminación de la presente partida.

FORMA DE PAGO:

El pago se efectuará al precio unitario del presupuesto Metro Cuadrado (m2), entendiéndose que dicho precio constituye la compensación total por toda la mano de trabajo, materiales, equipo, ensayos de control de calidad, herramientas e imprevistos y todos los gastos que demande el cumplimiento del trabajo.

01.04.03.01.03 ACERO CORRUGADO FY=4200 KG/CM2 GRADO 60

MÉTODO DE MEDICIÓN

En el cómputo del peso de la armadura se incluirá la longitud de las barras que van empotradas en los apoyos de los lados laterales en el emplazamiento de toda el área correspondiente.

CARACTERÍSTICAS DEL MATERIAL:

El acero a usar deberá ser corrugado y deberá cumplir la norma técnica Peruana.

DIMENSIONES Y PESOS NOMINALES:

DIÁMETRO DE BARRA		SECCIÓN (mm ²)	PERÍMETRO (mm)	PESO MÉTRICO NOMINAL (kg/m)
Pulg.	mm			
-	6	28	18.8	0.220
-	8	50	25.1	0.395
3/8	-	71	29.9	0.560
-	12	113	37.7	0.888
1/2	-	129	39.9	0.994
5/8	-	199	49.9	1.552
3/4	-	284	59.8	2.235
1	-	510	79.8	3.973
1 3/8	-	1,006	112.5	7.907

Tabla: Características que deberá cumplir los aceros de refuerzo Normas técnicas que deberán cumplir:

“Decenio de la Igualdad de Oportunidades para Mujeres y Hombres”

Composición Química, Propiedades Mecánicas y Tolerancias dimensionales:

- ASTM A615 Grado 60.
- Norma Técnica Peruana NTP 341.031 Grado 60.
- Reglamento Nacional de Edificaciones del Perú.

PROPIEDADES MECÁNICAS:

Límite de Fluencia (fy) = 4,280 kg/cm² mínimo.
 Resistencia a la Tracción (R) = 6,320 kg/cm² mínimo.
 Relación R/fy ≥ 1.25
 Alargamiento en 200 mm:
 Diámetros:
 6 mm, 8 mm, 3/8", 12 mm, 1/2", 5/8" y 3/4" = 9% mínimo
 1" = 8% mínimo
 1 3/8" = 7% mínimo
 Doblado a 180° = Bueno en todos los diámetros.

IDENTIFICACIÓN:
 Los fierros son identificados por marcas de laminación en alto relieve que indican el fabricante, el diámetro y el grado del acero.

FABRICANTE DIÁMETRO 1/2 - 60

ASTM A15 Grado 60
 NTP 341.031 Grado 60

Composición química:

Para efectos de garantizar ciertas características de calidad (como la soldabilidad, la tenacidad, y otras), la norma ASTM establece valores máximos permisibles para ciertos elementos:

- | | | |
|-------------|-----------|-------------|
| ✓ Carbono | ✓ Silicio | ✓ Molibdeno |
| ✓ Manganeso | ✓ Cobre | ✓ Aluminio |
| ✓ Fósforo | ✓ Níquel | ✓ Vanadio |
| ✓ Azufre | ✓ Cromo | ✓ Titanio |

$$CE = \%C + \%Mn/6 + \%Cu/40 + \%Ni/20 + \%Cr/10 + \%Mo/50 + \%V/10$$

CE = 0.55 máximo

FORMA DE PAGO

El pago de estos trabajos se hará por kilogramos (Kg), cuyos precios unitarios se encuentran definidos en el presupuesto.

01.05. ZONA DE SUSTRATO

01.05.01 MOVIMIENTO DE TIERRAS

01.05.01.01 EXCAVACIÓN MANUAL PARA ZANJAS DE ZAPATAS

DESCRIPCIÓN



“Decenio de la Igualdad de Oportunidades para Mujeres y Hombres”

Es el tipo de excavación que por su condición se ejecuta preferentemente con la utilización de mano de trabajo y/o equipos.

MEDICIÓN

El volumen de excavación se obtiene sumando los volúmenes de cada viga excavada. El volumen de excavación se obtendrá multiplicando largo por ancho o perímetro excavado por la Longitud realmente excavada o la geometría que le corresponda.

Se deberá verificar que luego de la excavación los lados de la excavación queden perfectamente perfilados y nivelados.

FORMA PAGO

El pago se realizará por los metros cúbicos (m³) realmente excavados

01.05.01.02 ELIMINACIÓN DE MATERIAL EXCEDENTE CON VOLQUETE, CARGUIO A MANO

DESCRIPCIÓN

Se refiere a tener que eliminar todo el suelo excavado, proveniente del corte de suelo para la explanación, debido a las condiciones locales en el interior de la EEA se sugiere la utilización de un volquete de 8m³ de capacidad como máximo.

El área destinada para la eliminación será escogida por el contratista el cual debe estar debidamente autorizado para realizar el traslado del material excedente, con la finalidad de no obstaculizar el desarrollo de los trabajos. Para la eliminación se utilizará maquinaria pesada como volquete

EJECUCIÓN

La eliminación de material excavado, se hará periódicamente, no permitiéndose que obstaculicen los trabajos, para la ejecución de esta partida el contratista utilizará equipo pesado como cargador frontal y volquete.

MÉTODO DE MEDICIÓN

La medición se realizará según los metros cúbicos cortados o excavados.

FORMA DE PAGO

El pago se realizará en función a los metros cúbicos (m³) eliminados.

01.05.02 CONCRETO ARMADO

01.05.02.01 ZAPATAS

01.05.02.01.01 CONCRETO FC=210KG/CM² PARA ZAPATAS

DESCRIPCIÓN:



“Decenio de la Igualdad de Oportunidades para Mujeres y Hombres”

Esta parda se realizará empleando concreto $f'c = 210 \text{ kg/cm}^2$ el cual será vertido dentro del encofrado.

El concreto deberá cumplir con la Norma del RNE E-060.

Concreto

Se debe respetar la sección indicada en los planos con un concreto de resistencia a la compresión a los 28 días de $f'c = 210 \text{ Kg/cm}^2$.

Cemento

En la elaboración del concreto para veredas, se empleará Cemento Portland Tipo I, que cumpla con las N.T.P. N° 334.009. No se aceptará en el área de ejecución bolsas de cemento que se encuentren averiadas o cuyo contenido hubiese sido evidentemente alterado por la humedad. El cemento deberá ser almacenado en construcciones apropiadas que lo protejan contra la humedad, ubicadas en lugares adecuados. Los envíos de cemento se colocarán por separado, indicándose en carteles la fecha de recepción de cada lote, de modo de proveer su fácil identificación, inspección y empleo de acuerdo al tiempo.

Agregado Fino

El agregado fino será arena natural, de perfil preferentemente angular, duro, compacto y resistente, debiendo estar libre de partículas escamosas, materia orgánica u otras sustancias dañinas. El agregado fino deberá estar graduado dentro de los límites indicados en la N.T.P. N° 400.37. La granulometría seleccionada será preferentemente continua con valores retenidos en la malla N°4 y N°100 de 95% y 10% como máximo, respectivamente.

Agregado Grueso

El agregado grueso será de piedra partida, grava natural o triturada. Sus partículas serán limpias, de perfil preferentemente angular, duras, compactas, resistentes y de textura preferentemente rugosa, debiendo estar libres de partículas escamosas, materia orgánica u otras sustancias dañinas para el concreto. El agregado grueso deberá estar graduado dentro de los límites especificados en la N.T.P. N°400.037. La granulometría será preferentemente continua, seleccionada y deberá permitir la máxima densidad del concreto con una adecuada trabajabilidad en función de las condiciones de colocación de la mezcla. La granulometría seleccionada no deberá tener más del 5% del agregado retenido en la malla 1½” y no más del 6% del agregado que pasa por la malla ¼”.

Agua

El agua empleada para la protección y curado del concreto deberá ser de preferencia limpia y estar libre de aceites, ácidos, álcalis, sales, materia orgánica u otras sustancias dañinas al concreto.



“Decenio de la Igualdad de Oportunidades para Mujeres y Hombres”

Mezclado

El concreto será preparado en mezcladora tipo trompo o tipo tolva.

Los materiales llegarán a formar una masa uniforme en el tiempo. No se permitirá el premezclado del concreto que se ha endurecido.

Transporte

El concreto será transportado desde el lugar del mezclado hacia el punto de colocación tan pronto como sea posible, de manera que no ocurra segregación o pérdida de materiales y se garantice la calidad deseada para el concreto.

Colocación

Previamente a la colocación del concreto, las formas deberán haber sido limpiadas de todo material extraño. El concreto deberá ser vaciado en forma continua y no deberá ser colocado en grandes cantidades en un solo punto para luego ser extendido, ni deberá fluir innecesariamente. Si en caso de emergencia es necesaria la colocación del concreto antes de completar una sección, se colocarán llaves de unión adecuadas como lo disponga el Ingeniero Inspector y la junta de construcción deberá ser tratada de acuerdo a los procedimientos constructivos.

Consolidación

Toda consolidación del concreto se efectuará por vibración en inmersión. En el proceso de compactación del concreto se tratará de lograr la máxima densidad, la uniformidad de la masa, y el mínimo contenido de aire atrapado. El vibrado deberá prolongarse en un solo punto, recomendándose un tiempo de 8 – 15 segundos cada 30 cm a 75 cm.

Método de control

El vertido de concreto deberá realizarse de modo que requiera el menor manipuleo posible, evitando a la vez la segregación de los agregados.

El acabado final se realizará en forma tal para conseguir una superficie de textura uniforme, cuya rasante y perfil se adapten a los niveles establecidos.

MÉTODO DE MEDICIÓN:

La unidad de medida será el Metro Cubico (m³), en este precio se incluye: suministro de materiales y además actividades que estén incluidas para la culminación de la presente partida.

FORMA DE PAGO:

El pago se efectuará por metro cubico (m³), y según el precio unitario. Dicho pago constituirá compensación total por la mano de trabajo, equipos, herramientas y cualquier otro insumo que se requiera para ejecutar.

“Decenio de la Igualdad de Oportunidades para Mujeres y Hombres”

01.05.02.01.02 ACERO CORRUGADO FY=4200 KG/CM2 GRADO 60

MÉTODO DE MEDICIÓN

En el cómputo del peso de la armadura se incluirá la longitud de las barras que van empotradas en los apoyos de los lados laterales en el emplazamiento de toda el área correspondiente.

CARACTERÍSTICAS DEL MATERIAL:

El acero a usar deberá ser corrugado y deberá cumplir la norma técnica Peruana.

DIMENSIONES Y PESOS NOMINALES:

DIÁMETRO DE BARRA		SECCIÓN (mm ²)	PERÍMETRO (mm)	PESO MÉTRICO NOMINAL (kg/m)
Pulg.	mm			
-	6	28	18.8	0.220
-	8	50	25.1	0.395
3/8	-	71	29.9	0.560
-	12	113	37.7	0.888
1/2	-	129	39.9	0.994
5/8	-	199	49.9	1.552
3/4	-	284	59.8	2.235
1	-	510	79.8	3.973
1 3/8	-	1,006	112.5	7.907

Tabla: Características que deberá cumplir los aceros de refuerzo Normas técnicas que deberán cumplir:

Composición Química, Propiedades Mecánicas y Tolerancias dimensionales:

- ASTM A615 Grado 60.
- Norma Técnica Peruana NTP 341.031 Grado 60.
- Reglamento Nacional de Edificaciones del Perú.

PROPIEDADES MECÁNICAS:

Límite de Fluencia (fy) = 4,280 kg/cm² mínimo.
 Resistencia a la Tracción (R) = 6,320 kg/cm² mínimo.
 Relación R/fy ≥ 1.25

Alargamiento en 200 mm:

Diámetros:

6 mm, 8 mm, 3/8", 12 mm, 1/2", 5/8" y 3/4" = 9% mínimo
 1" = 8% mínimo
 1 3/8" = 7% mínimo

Doblado a 180° = Bueno en todos los diámetros.

IDENTIFICACIÓN:

Los fierros son identificados por marcas de laminación en alto relieve que indican el fabricante, el diámetro y el grado del acero.



FABRICANTE

DIÁMETRO

ASTM A15 Grado 60
 NTP 341.031 Grado 60



“Decenio de la Igualdad de Oportunidades para Mujeres y Hombres”

Composición química:

Para efectos de garantizar ciertas características de calidad (como la soldabilidad, la tenacidad, y otras), la norma ASTM establece valores máximos permisibles para ciertos elementos:

✓ Carbono	✓ Silicio	✓ Molibdeno
✓ Manganeso	✓ Cobre	✓ Aluminio
✓ Fósforo	✓ Níquel	✓ Vanadio
✓ Azufre	✓ Cromo	✓ Titanio

$$CE = \%C + \%Mn/6 + \%Cu/40 + \%Ni/20 + \%Cr/10 + \%Mo/50 + \%V/10$$

CE = 0.55 máximo

FORMA DE PAGO

El pago de estos trabajos se hará por kilogramos (Kg), cuyos precios unitarios se encuentran definidos en el presupuesto.

01.05.02.02 COLUMNAS

01.05.02.02.01 CONCRETO EN COLUMNAS FC=210KG/CM2

DESCRIPCIÓN:

Esta partida se realizará empleando concreto $f_c = 210 \text{ kg/cm}^2$ el cual será vertido dentro del encofrado.

El concreto deberá cumplir con la Norma del RNE E-060.

Concreto

Se debe respetar la sección indicada en los planos con un concreto de resistencia a la compresión a los 28 días de $f_c = 210 \text{ Kg/cm}^2$.

Cemento

En la elaboración del concreto para veredas, se empleará Cemento Portland Tipo I, que cumpla con las N.T.P. N° 334.009. No se aceptará en el área de ejecución bolsas de cemento que se encuentren averiadas o cuyo contenido hubiese sido evidentemente alterado por la humedad. El cemento deberá ser almacenado en construcciones apropiadas que lo protejan contra la humedad, ubicadas en lugares adecuados. Los envíos de cemento se colocarán por separado, indicándose en carteles la fecha de recepción de cada lote, de modo de proveer su fácil identificación, inspección y empleo de acuerdo al tiempo.

Agregado Fino

El agregado fino será arena natural, de perfil preferentemente angular, duro, compacto y resistente, debiendo estar libre de partículas escamosas, materia orgánica u otras sustancias dañinas. El agregado



“Decenio de la Igualdad de Oportunidades para Mujeres y Hombres”

fino deberá estar graduado dentro de los límites indicados en la N.T.P. N° 400.37. La granulometría seleccionada será preferentemente continua con valores retenidos en la malla N°4 y N°100 de 95% y 10% como máximo, respectivamente.

Agregado Grueso

El agregado grueso será de piedra partida, grava natural o triturada. Sus partículas serán limpias, de perfil preferentemente angular, duras, compactas, resistentes y de textura preferentemente rugosa, debiendo estar libres de partículas escamosas, materia orgánica u otras sustancias dañinas para el concreto. El agregado grueso deberá estar graduado dentro de los límites especificados en la N.T.P. N°400.037. La granulometría será preferentemente continua, seleccionada y deberá permitir la máxima densidad del concreto con una adecuada trabajabilidad en función de las condiciones de colocación de la mezcla. La granulometría seleccionada no deberá tener más del 5% del agregado retenido en la malla 1½” y no más del 6% del agregado que pasa por la malla ¼”.

Agua

El agua empleada para la protección y curado del concreto deberá ser de preferencia limpia y estar libre de aceites, ácidos, álcalis, sales, materia orgánica u otras sustancias dañinas al concreto.

Mezclado

El concreto será preparado en mezcladora tipo trompo o tipo tolva.

Los materiales llegarán a formar una masa uniforme en el tiempo. No se permitirá el premezclado del concreto que se ha endurecido.

Transporte

El concreto será transportado desde el lugar del mezclado hacia el punto de colocación tan pronto como sea posible, de manera que no ocurra segregación o pérdida de materiales y se garantice la calidad deseada para el concreto.

Colocación

Previamente a la colocación del concreto, las formas deberán haber sido limpiadas de todo material extraño. El concreto deberá ser vaciado en forma continua y no deberá ser colocado en grandes cantidades en un solo punto para luego ser extendido, ni deberá fluir innecesariamente. Si en caso de emergencia es necesaria la colocación del concreto antes de completar una sección, se colocarán llaves de unión adecuadas como lo disponga el Ingeniero Inspector y la junta de construcción deberá ser tratada de acuerdo a los procedimientos constructivos.



Consolidación

Toda consolidación del concreto se efectuará por vibración en inmersión. En el proceso de compactación del concreto se tratará de lograr la máxima densidad, la uniformidad de la masa, y el mínimo contenido de aire atrapado. El vibrado deberá prolongarse en un solo punto, recomendándose un tiempo de 8 – 15 segundos cada 30 cm a 75 cm.

Método de control

El vertido de concreto deberá realizarse de modo que requiera el menor manipuleo posible, evitando a la vez la segregación de los agregados.

El acabado final se realizará en forma tal para conseguir una superficie de textura uniforme, cuya rasante y perfil se adapten a los niveles establecidos.

MÉTODO DE MEDICIÓN:

La unidad de medida será el Metro Cubico (m³), en este precio se incluye: suministro de materiales y además actividades que estén incluidas para la culminación de la presente partida.

FORMA DE PAGO:

El pago se efectuará por metro cubico (m³), y según el precio unitario. Dicho pago constituirá compensación total por la mano de trabajo, equipos, herramientas y cualquier otro insumo que se requiera para ejecutar.

01.05.02.02.02 ENCOFRADO Y DESENCOFRADO DE COLUMNAS

DESCRIPCION DE TRABAJOS:

Los encofrados se refieren a la construcción de formas temporales para contener el concreto durante la construcción de columnas de concreto, de modo que estos, al endurecer, tomen la forma que se estipula en los planos respectivos, tanto en dimensiones como en su ubicación en la estructura.

El material de encofrado, siendo generalmente de madera, de buena calidad, resistencia, especialmente nueva y cepillada.

METODO DE MEDICION:

La unidad de medida será el Metro Cuadrado (m²), en este precio se incluye: suministro de materiales, fabricación de encofrado y desencofrado de concreto para veredas y además actividades que estén incluidas para la culminación de la presente partida.

FORMA DE PAGO:

El pago se efectuará al precio unitario del presupuesto Metro Cuadrado (m²), entendiéndose que dicho precio constituye la compensación total



“Decenio de la Igualdad de Oportunidades para Mujeres y Hombres”

por toda la mano de trabajo, materiales, equipo, ensayos de control de calidad, herramientas e imprevistos y todos los gastos que demande el cumplimiento del trabajo.

01.05.02.02.03 ACERO CORRUGADO FY=4200 KG/CM2 GRADO 60

MÉTODO DE MEDICIÓN

En el cómputo del peso de la armadura se incluirá la longitud de las barras que van empotradas en los apoyos de los lados laterales en el emplazamiento de toda el área correspondiente.

CARACTERÍSTICAS DEL MATERIAL:

El acero a usar deberá ser corrugado y deberá cumplir la norma técnica Peruana.

DIMENSIONES Y PESOS NOMINALES:

DIÁMETRO DE BARRA		SECCIÓN (mm ²)	PERÍMETRO (mm)	PESO MÉTRICO NOMINAL (kg/m)
Pulg.	mm			
-	6	28	18.8	0.220
-	8	50	25.1	0.395
3/8	-	71	29.9	0.560
-	12	113	37.7	0.888
1/2	-	129	39.9	0.994
5/8	-	199	49.9	1.552
3/4	-	284	59.8	2.235
1	-	510	79.8	3.973
1 3/8	-	1,006	112.5	7.907

Tabla: Características que deberá cumplir los aceros de refuerzo
Normas técnicas que deberán cumplir:

Composición Química, Propiedades Mecánicas y Tolerancias dimensionales:

- ASTM A615 Grado 60.
- Norma Técnica Peruana NTP 341.031 Grado 60.
- Reglamento Nacional de Edificaciones del Perú.

PROPIEDADES MECÁNICAS:

Límite de Fluencia (fy) = 4,280 kg/cm² mínimo.

Resistencia a la Tracción (R) = 6,320 kg/cm² mínimo.

Relación R/fy ≥ 1.25

Alargamiento en 200 mm:

Diámetros:

6 mm, 8 mm, 3/8", 12 mm, 1/2", 5/8" y 3/4" = 9% mínimo

1" = 8% mínimo

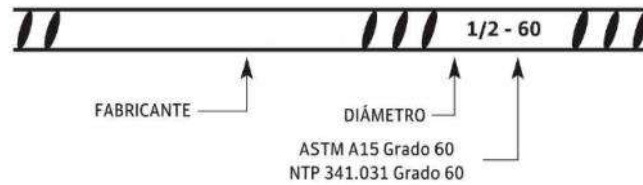
1 3/8" = 7% mínimo

Doblado a 180° = Bueno en todos los diámetros.

“Decenio de la Igualdad de Oportunidades para Mujeres y Hombres”

IDENTIFICACIÓN:

Los fierros son identificados por marcas de laminación en alto relieve que indican el fabricante, el diámetro y el grado del acero.



Composición química:

Para efectos de garantizar ciertas características de calidad (como la soldabilidad, la tenacidad, y otras), la norma ASTM establece valores máximos permisibles para ciertos elementos:

- | | | |
|-------------|-----------|-------------|
| ✓ Carbono | ✓ Silicio | ✓ Molibdeno |
| ✓ Manganeso | ✓ Cobre | ✓ Aluminio |
| ✓ Fósforo | ✓ Níquel | ✓ Vanadio |
| ✓ Azufre | ✓ Cromo | ✓ Titanio |

$$CE = \%C + \%Mn/6 + \%Cu/40 + \%Ni/20 + \%Cr/10 + \%Mo/50 + \%V/10$$

$$CE = 0.55 \text{ máximo}$$

FORMA DE PAGO

El pago de estos trabajos se hará por kilogramos (Kg), cuyos precios unitarios se encuentran definidos en el presupuesto.

01.05.03 ESTRUCTURA METALICA

01.05.03.01 SUMINISTRO E INSTALACIÓN DE TIJERAL

DESCRIPCIÓN

Esta sección comprende la fabricación e instalación de tijerales. El material para emplear para la fabricación de todos los elementos metálicos será el Acero Estructural A-36 con una resistencia a la tracción de $f_y=2530 \text{ kg/cm}^2$.

El armado de los tijerales metálicos se hará como está representado en los planos.

MÉTODO DE EJECUCIÓN

El material para emplear para la fabricación de todos los elementos metálicos será el Acero Estructural A-36 con una resistencia a la tracción de $f_y=2530 \text{ kg/cm}^2$. Deberá cumplir con la norma ITINTEC 341-031

La soldadura empleada deberá cumplir con la norma AWS E-7018.

Los elementos metálicos serán prefabricados fuera de mantenimiento para luego ser trasladados y ensamblados en su posición final, tal como indican los planos del proyecto.



“Decenio de la Igualdad de Oportunidades para Mujeres y Hombres”

La unión de las piezas prefabricadas podrá ser aplicando soldadura eléctrica, respetando las normas arriba indicadas. Una vez terminadas las uniones se procederá a tratar la zona del recubrimiento quemada por efecto de la soldadura; para ello se esmerilará y limpiará esta sección y luego se aplicará una pintura rica en zinc o pintura epóxica, cuidando dejar una textura igual a la de las zonas adyacentes.

El suministro y la fabricación de las estructuras metálicas incluirán:

Elaboración de todos los Planos de Taller requeridos para la terminación de los trabajos contratados, sobre la base de los Planos de Diseño.

Fabricación de todos los elementos de acero estructural y misceláneo requeridos.

Suministro de todos los materiales, equipo y mano de mantenimiento necesarios la fabricación del tijeral de acero estructural.

Ejecución de uniones soldadas en campo, incluyendo el material de soldadura.

Ejecución de la pintura, en taller y en mantenimiento, de la estructura completa.

FORMA DE PAGO

La presente partida estará pagada por Unidad (und).

UNIDAD DE MEDIDA

El trabajo ejecutado para esta partida se medirá por unidad (und).

01.05.03.02 ANCLAJE METALICO TIPO I

DESCRIPCIÓN

Esta sección comprende la fabricación de todas las estructuras metálicas tipo I. El material para emplear para la fabricación de todos los elementos metálicos será el Acero Estructural A-36 con una resistencia a la tracción de $f_y=2530 \text{ kg/cm}^2$.

El armado de los tijerales metálicos se hará como está representado en los planos.

MÉTODO DE EJECUCIÓN

El material para emplear para la fabricación de todos los elementos metálicos será el Acero Estructural A-36 con una resistencia a la tracción de $f_y=2530 \text{ kg/cm}^2$. Deberá cumplir con la norma ITINTEC 341-031

La soldadura empleada deberá cumplir con la norma AWS E-7018.

Los elementos metálicos serán prefabricados fuera de mantenimiento para luego ser trasladados y ensamblados en su posición final, tal como indican los planos del proyecto.

La unión de las piezas prefabricadas podrá ser aplicando soldadura eléctrica, respetando las normas arriba indicadas. Una vez terminadas las uniones se procederá a tratar la zona del recubrimiento quemada por efecto de la soldadura; para ello se esmerilará y limpiará esta sección y



“Decenio de la Igualdad de Oportunidades para Mujeres y Hombres”

luego se aplicará una pintura rica en zinc o pintura epóxica, cuidando dejar una textura igual a la de las zonas adyacentes.

El suministro y la fabricación de las estructuras metálicas incluirán:

Elaboración de todos los Planos de Taller requeridos para la terminación de los trabajos contratados, sobre la base de los Planos de Diseño.

Fabricación de todos los elementos de acero estructural y misceláneo requeridos.

Suministro de todos los materiales, equipo y mano de mantenimiento necesarios la fabricación del tijeral de acero estructural.

Ejecución de uniones soldadas en campo, incluyendo el material de soldadura.

Ejecución de la pintura, en taller y en mantenimiento, de la estructura completa.

FORMA DE PAGO

La presente partida estará pagada por Unidad (und).

UNIDAD DE MEDIDA

El trabajo ejecutado para esta partida se medirá por unidad (und).

01.05.03.03 COLUMNAS DE 3" X3" X2MM.

DESCRIPCIÓN

Son los elementos mediante los cuales unifica los elementos diversos de la armadura metálica haciendo que todos trabajen en conjunto y obteniendo mayor estabilidad al volteo y pandeo lateral torsional.

MÉTODO DE CONSTRUCCIÓN

Comprende las herramientas, equipo, materiales y mano de mantenimiento, necesarios para realizar la unión de elementos metálicos.

Las dimensiones serán de 3"x3" y con un espesor de 2mm.

FORMA DE PAGO

La presente partida estará pagada por unidad (und).

UNIDAD DE MEDIDA

El trabajo ejecutado para esta partida se medirá por unidad (und).

01.05.03.04 TUBO DE 1.5" X1.5" X1.5MM (CORREAS).

DESCRIPCIÓN

Son los elementos mediante los cuales unifica los elementos diversos de la armadura metálica haciendo que todos trabajen en conjunto y obteniendo mayor estabilidad al volteo y pandeo lateral torsional.

MÉTODO DE CONSTRUCCIÓN

Comprende las herramientas, equipo, materiales y mano de



“Decenio de la Igualdad de Oportunidades para Mujeres y Hombres”

mantenimiento, necesarios para realizar la unión de elementos metálicos.
Las dimensiones serán de 2"x1"x1.5mm.

FORMA DE PAGO

La presente partida estará pagada por Unidad (und).

UNIDAD DE MEDIDA

El trabajo ejecutado para esta partida se medirá por Unidad (und).

01.06. ZONA DE INCINERADOR

01.06.01 MOVIMIENTO DE TIERRAS

01.06.01.01 EXCAVACIÓN MANUAL PARA ZANJAS DE ZAPATAS

DESCRIPCIÓN

Es el tipo de excavación que por su condición se ejecuta preferentemente con la utilización de mano de trabajo y/o equipos.

MEDICIÓN

El volumen de excavación se obtiene sumando los volúmenes de cada viga excavada. El volumen de excavación se obtendrá multiplicando largo por ancho o perímetro excavado por la Longitud realmente excavada o la geometría que le corresponda.

Se deberá verificar que luego de la excavación los lados de la excavación queden perfectamente perfilados y nivelados.

FORMA PAGO

El pago se realizará por los metros cúbicos (m3) realmente excavados

01.06.01.02 ELIMINACIÓN DE MATERIAL EXCEDENTE CON VOLQUETE, CARGUIO A MANO

DESCRIPCIÓN

Se refiere a tener que eliminar todo el suelo excavado, proveniente del corte de suelo para la explanación, debido a las condiciones locales en el interior de la EEA se sugiere la utilización de un volquete de 8m3 de capacidad como máximo.

El área destinada para la eliminación será escogida por el contratista el cual debe estar debidamente autorizado para realizar el traslado del material excedente, con la finalidad de no obstaculizar el desarrollo de los trabajos. Para la eliminación se utilizará maquinaria pesada como volquete

EJECUCIÓN

La eliminación de material excavado, se hará periódicamente, no permitiéndose que obstaculicen los trabajos, para la ejecución de esta partida el contratista utilizará equipo pesado como cargador frontal y volquete.



“Decenio de la Igualdad de Oportunidades para Mujeres y Hombres”

MÉTODO DE MEDICIÓN

La medición se realizará según los metros cúbicos cortados o excavados.

FORMA DE PAGO

El pago se realizará en función a los metros cúbicos (m³) eliminados.

01.06.02 CONCRETO ARMADO

01.06.02.01 CONCRETO FC=175KG/CM2 PARA ZAPATAS

DESCRIPCIÓN:

Esta parda se realizará empleando concreto $f'c = 175 \text{ kg/cm}^2$ el cual será vertido dentro del encofrado.

El concreto deberá cumplir con la Norma del RNE E-060.

Concreto

Se debe respetar la sección indicada en los planos con un concreto de resistencia a la compresión a los 28 días de $f'c = 175 \text{ Kg/cm}^2$.

Cemento

En la elaboración del concreto para veredas, se empleará Cemento Portland Tipo I, que cumpla con las N.T.P. N° 334.009. No se aceptará en el área de ejecución bolsas de cemento que se encuentren averiadas o cuyo contenido hubiese sido evidentemente alterado por la humedad. El cemento deberá ser almacenado en construcciones apropiadas que lo protejan contra la humedad, ubicadas en lugares adecuados. Los envíos de cemento se colocarán por separado, indicándose en carteles la fecha de recepción de cada lote, de modo de proveer su fácil identificación, inspección y empleo de acuerdo al tiempo.

Agregado Fino

El agregado fino será arena natural, de perfil preferentemente angular, duro, compacto y resistente, debiendo estar libre de partículas escamosas, materia orgánica u otras sustancias dañinas. El agregado fino deberá estar graduado dentro de los límites indicados en la N.T.P. N° 400.37. La granulometría seleccionada será preferentemente continua con valores retenidos en la malla N°4 y N°100 de 95% y 10% como máximo, respectivamente.

Agregado Grueso

El agregado grueso será de piedra partida, grava natural o triturada. Sus partículas serán limpias, de perfil preferentemente angular, duras, compactas, resistentes y de textura preferentemente rugosa, debiendo



“Decenio de la Igualdad de Oportunidades para Mujeres y Hombres”

estar libres de partículas escamosas, materia orgánica u otras sustancias dañinas para el concreto. El agregado grueso deberá estar graduado dentro de los límites especificados en la N.T.P. N°400.037. La granulometría será preferentemente continua, seleccionada y deberá permitir la máxima densidad del concreto con una adecuada trabajabilidad en función de las condiciones de colocación de la mezcla. La granulometría seleccionada no deberá tener más del 5% del agregado retenido en la malla 1½” y no más del 6% del agregado que pasa por la malla ¼”.

Agua

El agua empleada para la protección y curado del concreto deberá ser de preferencia limpia y estar libre de aceites, ácidos, álcalis, sales, materia orgánica u otras sustancias dañinas al concreto.

Mezclado

El concreto será preparado en mezcladora tipo trompo o tipo tolva.

Los materiales llegarán a formar una masa uniforme en el tiempo. No se permitirá el premezclado del concreto que se ha endurecido.

Transporte

El concreto será transportado desde el lugar del mezclado hacia el punto de colocación tan pronto como sea posible, de manera que no ocurra segregación o pérdida de materiales y se garantice la calidad deseada para el concreto.

Colocación

Previamente a la colocación del concreto, las formas deberán haber sido limpiadas de todo material extraño. El concreto deberá ser vaciado en forma continua y no deberá ser colocado en grandes cantidades en un solo punto para luego ser extendido, ni deberá fluir innecesariamente. Si en caso de emergencia es necesaria la colocación del concreto antes de completar una sección, se colocarán llaves de unión adecuadas como lo disponga el Ingeniero Inspector y la junta de construcción deberá ser tratada de acuerdo a los procedimientos constructivos.

Consolidación

Toda consolidación del concreto se efectuará por vibración en inmersión. En el proceso de compactación del concreto se tratará de lograr la máxima densidad, la uniformidad de la masa, y el mínimo contenido de aire atrapado. El vibrado deberá prolongarse en un solo punto, recomendándose un tiempo de 8 – 15 segundos cada 30 cm a 75 cm.

Método de control

El vertido de concreto deberá realizarse de modo que requiera el menor manipuleo posible, evitando a la vez la segregación de los agregados.



“Decenio de la Igualdad de Oportunidades para Mujeres y Hombres”

El acabado final se realizará en forma tal para conseguir una superficie de textura uniforme, cuya rasante y perfil se adapten a los niveles establecidos.

MÉTODO DE MEDICIÓN:

La unidad de medida será el Metro Cubico (m³), en este precio se incluye: suministro de materiales y además actividades que estén incluidas para la culminación de la presente partida.

FORMA DE PAGO:

El pago se efectuará por metro cubico (m³), y según el precio unitario. Dicho pago constituirá compensación total por la mano de trabajo, equipos, herramientas y cualquier otro insumo que se requiera para ejecutar.

01.06.02.02 ENCOFRADO Y DESENCOFRADO DE COLUMNAS

DESCRIPCION DE TRABAJOS:

Los encofrados se refieren a la construcción de formas temporales para contener el concreto durante la construcción de columnas de concreto, de modo que estos, al endurecer, tomen la forma que se estipula en los planos respectivos, tanto en dimensiones como en su ubicación en la estructura.

El material de encofrado, siendo generalmente de madera, de buena calidad, resistencia, especialmente nueva y cepillada.

METODO DE MEDICION:

La unidad de medida será el Metro Cuadrado (m²), en este precio se incluye: suministro de materiales, fabricación de encofrado y desencofrado de concreto para veredas y además actividades que estén incluidas para la culminación de la presente partida.

FORMA DE PAGO:

El pago se efectuará al precio unitario del presupuesto Metro Cuadrado (m²), entendiéndose que dicho precio constituye la compensación total por toda la mano de trabajo, materiales, equipo, ensayos de control de calidad, herramientas e imprevistos y todos los gastos que demande el cumplimiento del trabajo.

01.06.02.03 ACERO CORRUGADO FY=4200 KG/CM2 GRADO 60

MÉTODO DE MEDICIÓN

En el cómputo del peso de la armadura se incluirá la longitud de las barras que van empotradas en los apoyos de los lados laterales en el emplazamiento de toda el área correspondiente.

“Decenio de la Igualdad de Oportunidades para Mujeres y Hombres”

CARACTERÍSTICAS DEL MATERIAL:

El acero a usar deberá ser corrugado y deberá cumplir la norma técnica Peruana.

DIMENSIONES Y PESOS NOMINALES:

DIÁMETRO DE BARRA		SECCIÓN (mm ²)	PERÍMETRO (mm)	PESO MÉTRICO NOMINAL (kg/m)
Pulg.	mm			
-	6	28	18.8	0.220
-	8	50	25.1	0.395
3/8	-	71	29.9	0.560
-	12	113	37.7	0.888
1/2	-	129	39.9	0.994
5/8	-	199	49.9	1.552
3/4	-	284	59.8	2.235
1	-	510	79.8	3.973
1 3/8	-	1,006	112.5	7.907

Tabla: Características que deberá cumplir los aceros de refuerzo Normas técnicas que deberán cumplir:

Composición Química, Propiedades Mecánicas y Tolerancias dimensionales:

- ASTM A615 Grado 60.
- Norma Técnica Peruana NTP 341.031 Grado 60.
- Reglamento Nacional de Edificaciones del Perú.

PROPIEDADES MECÁNICAS:

Límite de Fluencia (fy) = 4,280 kg/cm² mínimo.

Resistencia a la Tracción (R) = 6,320 kg/cm² mínimo.

Relación R/fy ≥ 1.25

Alargamiento en 200 mm:

Diámetros:

6 mm, 8 mm, 3/8", 12 mm, 1/2", 5/8" y 3/4" = 9% mínimo

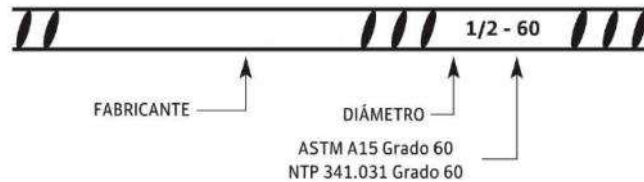
1" = 8% mínimo

1 3/8" = 7% mínimo

Doblado a 180° = Bueno en todos los diámetros.

IDENTIFICACIÓN:

Los fierros son identificados por marcas de laminación en alto relieve que indican el fabricante, el diámetro y el grado del acero.





“Decenio de la Igualdad de Oportunidades para Mujeres y Hombres”

Composición química:

Para efectos de garantizar ciertas características de calidad (como la soldabilidad, la tenacidad, y otras), la norma ASTM establece valores máximos permisibles para ciertos elementos:

✓ Carbono	✓ Silicio	✓ Molibdeno
✓ Manganeso	✓ Cobre	✓ Aluminio
✓ Fósforo	✓ Níquel	✓ Vanadio
✓ Azufre	✓ Cromo	✓ Titanio

$$CE = \%C + \%Mn/6 + \%Cu/40 + \%Ni/20 + \%Cr/10 + \%Mo/50 + \%V/10$$

CE = 0.55 máximo

FORMA DE PAGO

El pago de estos trabajos se hará por kilogramos (Kg), cuyos precios unitarios se encuentran definidos en el presupuesto.

01.06.03 ESTRUCTURA METALICA

01.06.03.01 SUMINISTRO E INSTALACIÓN DE TIJERAL

DESCRIPCIÓN

Esta sección comprende la fabricación e instalación de tijerales. El material para emplear para la fabricación de todos los elementos metálicos será el Acero Estructural A-36 con una resistencia a la tracción de $f_y=2530 \text{ kg/cm}^2$.

El armado de los tijerales metálicos se hará como está representado en los planos.

MÉTODO DE EJECUCIÓN

El material para emplear para la fabricación de todos los elementos metálicos será el Acero Estructural A-36 con una resistencia a la tracción de $f_y=2530 \text{ kg/cm}^2$. Deberá cumplir con la norma ITINTEC 341-031

La soldadura empleada deberá cumplir con la norma AWS E-7018.

Los elementos metálicos serán prefabricados fuera de mantenimiento para luego ser trasladados y ensamblados en su posición final, tal como indican los planos del proyecto.

La unión de las piezas prefabricadas podrá ser aplicando soldadura eléctrica, respetando las normas arriba indicadas. Una vez terminadas las uniones se procederá a tratar la zona del recubrimiento quemada por efecto de la soldadura; para ello se esmerilará y limpiará esta sección y luego se aplicará una pintura rica en zinc o pintura epóxica, cuidando dejar una textura igual a la de las zonas adyacentes.

El suministro y la fabricación de las estructuras metálicas incluirán:

Elaboración de todos los Planos de Taller requeridos para la terminación de los trabajos contratados, sobre la base de los Planos de Diseño.

Fabricación de todos los elementos de acero estructural y misceláneo



“Decenio de la Igualdad de Oportunidades para Mujeres y Hombres”

requeridos.

Suministro de todos los materiales, equipo y mano de mantenimiento necesarios la fabricación del tijeral de acero estructural.

Ejecución de uniones soldadas en campo, incluyendo el material de soldadura.

Ejecución de la pintura, en taller y en mantenimiento, de la estructura completa.

FORMA DE PAGO

La presente partida estará pagada por Unidad (und).

UNIDAD DE MEDIDA

El trabajo ejecutado para esta partida se medirá por unidad (und).

01.06.03.02 COLUMNAS DE 3" X3" X2MM.

DESCRIPCIÓN

Son los elementos mediante los cuales unifica los elementos diversos de la armadura metálica haciendo que todos trabajen en conjunto y obteniendo mayor estabilidad al volteo y pandeo lateral torsional.

MÉTODO DE CONSTRUCCIÓN

Comprende las herramientas, equipo, materiales y mano de mantenimiento, necesarios para realizar la unión de elementos metálicos.

Las dimensiones serán de 3"x3" y con un espesor de 2mm.

FORMA DE PAGO

La presente partida estará pagada por unidad (und).

UNIDAD DE MEDIDA

El trabajo ejecutado para esta partida se medirá por unidad (und).

01.06.03.03 TUBO DE 1.5" X1.5" X1.5MM (CORREAS).

DESCRIPCIÓN

Son los elementos mediante los cuales unifica los elementos diversos de la armadura metálica haciendo que todos trabajen en conjunto y obteniendo mayor estabilidad al volteo y pandeo lateral torsional.

MÉTODO DE CONSTRUCCIÓN

Comprende las herramientas, equipo, materiales y mano de mantenimiento, necesarios para realizar la unión de elementos metálicos.

Las dimensiones serán de 2"x1"x1.5mm.

FORMA DE PAGO

La presente partida estará pagada por Unidad (und).

UNIDAD DE MEDIDA

El trabajo ejecutado para esta partida se medirá por Unidad (und).



01.07. DESARENADOR

01.07.01 MOVIMIENTO DE TIERRAS

01.07.01.01 EXCAVACIÓN MANUAL EN TERRENO NORMAL

DESCRIPCIÓN

Es el tipo de excavación que por su condición se ejecuta preferentemente con la utilización de mano de trabajo y/o equipos.

MEDICIÓN

El volumen de excavación se obtiene sumando los volúmenes de cada viga excavada. El volumen de excavación se obtendrá multiplicando largo por ancho o perímetro excavado por la Longitud realmente excavada o la geometría que le corresponda.

Se deberá verificar que luego de la excavación los lados de la excavación queden perfectamente perfilados y nivelados.

FORMA PAGO

El pago se realizará por los metros cúbicos (m³) realmente excavados

01.07.01.02 ELIMINACIÓN DE MATERIAL EXCEDENTE CON VOLQUETE, CARGUIO A MANO

DESCRIPCIÓN

Se refiere a tener que eliminar todo el suelo excavado, proveniente del corte de suelo para la explanación, debido a las condiciones locales en el interior de la EEA se sugiere la utilización de un volquete de 8m³ de capacidad como máximo.

El área destinada para la eliminación será escogida por el contratista el cual debe estar debidamente autorizado para realizar el traslado del material excedente, con la finalidad de no obstaculizar el desarrollo de los trabajos. Para la eliminación se utilizará maquinaria pesada como volquete

EJECUCIÓN

La eliminación de material excavado, se hará periódicamente, no permitiéndose que obstaculicen los trabajos, para la ejecución de esta partida el contratista utilizará equipo pesado como cargador frontal y volquete.

MÉTODO DE MEDICIÓN

La medición se realizará según los metros cúbicos cortados o excavados.

FORMA DE PAGO

El pago se realizará en función a los metros cúbicos (m³) eliminados.



01.07.02 CONCRETO ARMADO

01.07.02.01 CONCRETO DESARENDOR FC=210KG/CM2

DESCRIPCIÓN:

Esta pardita se realizará empleando concreto $f'c = 210 \text{ kg/cm}^2$ el cual será vertido dentro del encofrado.

El concreto deberá cumplir con la Norma del RNE E-060.

Concreto

Se debe respetar la sección indicada en los planos con un concreto de resistencia a la compresión a los 28 días de $f'c = 210 \text{ Kg/cm}^2$.

Cemento

En la elaboración del concreto para veredas, se empleará Cemento Portland Tipo I, que cumpla con las N.T.P. N° 334.009. No se aceptará en el área de ejecución bolsas de cemento que se encuentren averiadas o cuyo contenido hubiese sido evidentemente alterado por la humedad. El cemento deberá ser almacenado en construcciones apropiadas que lo protejan contra la humedad, ubicadas en lugares adecuados. Los envíos de cemento se colocarán por separado, indicándose en carteles la fecha de recepción de cada lote, de modo de proveer su fácil identificación, inspección y empleo de acuerdo al tiempo.

Agregado Fino

El agregado fino será arena natural, de perfil preferentemente angular, duro, compacto y resistente, debiendo estar libre de partículas escamosas, materia orgánica u otras sustancias dañinas. El agregado fino deberá estar graduado dentro de los límites indicados en la N.T.P. N° 400.37. La granulometría seleccionada será preferentemente continua con valores retenidos en la malla N°4 y N°100 de 95% y 10% como máximo, respectivamente.

Agregado Grueso

El agregado grueso será de piedra partida, grava natural o triturada. Sus partículas serán limpias, de perfil preferentemente angular, duras, compactas, resistentes y de textura preferentemente rugosa, debiendo estar libres de partículas escamosas, materia orgánica u otras sustancias dañinas para el concreto. El agregado grueso deberá estar graduado dentro de los límites especificados en la N.T.P. N°400.037. La granulometría será preferentemente continua, seleccionada y deberá permitir la máxima densidad del concreto con una adecuada trabajabilidad en función de las condiciones de colocación de la mezcla. La granulometría seleccionada no deberá tener más del 5% del agregado retenido en la malla 1½” y no más del 6% del agregado que pasa por la malla ¼”.



“Decenio de la Igualdad de Oportunidades para Mujeres y Hombres”

Agua

El agua empleada para la protección y curado del concreto deberá ser de preferencia limpia y estar libre de aceites, ácidos, álcalis, sales, materia orgánica u otras sustancias dañinas al concreto.

Mezclado

El concreto será preparado en mezcladora tipo trompo o tipo tolva.

Los materiales llegarán a formar una masa uniforme en el tiempo. No se permitirá el premezclado del concreto que se ha endurecido.

Transporte

El concreto será transportado desde el lugar del mezclado hacia el punto de colocación tan pronto como sea posible, de manera que no ocurra segregación o pérdida de materiales y se garantice la calidad deseada para el concreto.

Colocación

Previamente a la colocación del concreto, las formas deberán haber sido limpiadas de todo material extraño. El concreto deberá ser vaciado en forma continua y no deberá ser colocado en grandes cantidades en un solo punto para luego ser extendido, ni deberá fluir innecesariamente. Si en caso de emergencia es necesaria la colocación del concreto antes de completar una sección, se colocarán llaves de unión adecuadas como lo disponga el Ingeniero Inspector y la junta de construcción deberá ser tratada de acuerdo a los procedimientos constructivos.

Consolidación

Toda consolidación del concreto se efectuará por vibración en inmersión. En el proceso de compactación del concreto se tratará de lograr la máxima densidad, la uniformidad de la masa, y el mínimo contenido de aire atrapado. El vibrado deberá prolongarse en un solo punto, recomendándose un tiempo de 8 – 15 segundos cada 30 cm a 75 cm.

Método de control

El vertido de concreto deberá realizarse de modo que requiera el menor manipuleo posible, evitando a la vez la segregación de los agregados.

El acabado final se realizará en forma tal para conseguir una superficie de textura uniforme, cuya rasante y perfil se adapten a los niveles establecidos.

MÉTODO DE MEDICIÓN:

La unidad de medida será el Metro Cubico (m³), en este precio se incluye: suministro de materiales y además actividades que estén incluidas para la culminación de la presente partida.



“Decenio de la Igualdad de Oportunidades para Mujeres y Hombres”

FORMA DE PAGO:

El pago se efectuará por metro cubico (m³), y según el precio unitario. Dicho pago constituirá compensación total por la mano de trabajo, equipos, herramientas y cualquier otro insumo que se requiera para ejecutar.

01.07.02.02 ENCOFRADO Y DESENCOFRADO DE DESARENADOR

DESCRIPCION DE TRABAJOS:

Los encofrados se refieren a la construcción de formas temporales para contener el concreto durante la construcción del desarenador de concreto, de modo que estos, al endurecer, tomen la forma que se estipula en los planos respectivos, tanto en dimensiones como en su ubicación en la estructura.

El material de encofrado, siendo generalmente de madera, de buena calidad, resistencia, especialmente nueva y cepillada.

METODO DE MEDICION:

La unidad de medida será el Metro Cuadrado (m²), en este precio se incluye: suministro de materiales, fabricación de encofrado y desencofrado de concreto para veredas y además actividades que estén incluidas para la culminación de la presente partida.

FORMA DE PAGO:

El pago se efectuará al precio unitario del presupuesto Metro Cuadrado (m²), entendiéndose que dicho precio constituye la compensación total por toda la mano de trabajo, materiales, equipo, ensayos de control de calidad, herramientas e imprevistos y todos los gastos que demande el cumplimiento del trabajo.

01.07.02.03 ACERO CORRUGADO FY=4200 KG/CM2 GRADO 60

MÉTODO DE MEDICIÓN

En el cómputo del peso de la armadura se incluirá la longitud de las barras que van empotradas en los apoyos de los lados laterales en el emplazamiento de toda el área correspondiente.

CARACTERÍSTICAS DEL MATERIAL:

El acero a usar deberá ser corrugado y deberá cumplir la norma técnica Peruana.

“Decenio de la Igualdad de Oportunidades para Mujeres y Hombres”

DIMENSIONES Y PESOS NOMINALES:

DIÁMETRO DE BARRA		SECCIÓN (mm ²)	PERÍMETRO (mm)	PESO MÉTRICO NOMINAL (kg/m)
Pulg.	mm			
-	6	28	18.8	0.220
-	8	50	25.1	0.395
3/8	-	71	29.9	0.560
-	12	113	37.7	0.888
1/2	-	129	39.9	0.994
5/8	-	199	49.9	1.552
3/4	-	284	59.8	2.235
1	-	510	79.8	3.973
1 3/8	-	1,006	112.5	7.907

Tabla: Características que deberá cumplir los aceros de refuerzo Normas técnicas que deberán cumplir:

Composición Química, Propiedades Mecánicas y Tolerancias dimensionales:

- ASTM A615 Grado 60.
- Norma Técnica Peruana NTP 341.031 Grado 60.
- Reglamento Nacional de Edificaciones del Perú.

PROPIEDADES MECÁNICAS:

Límite de Fluencia (fy) = 4,280 kg/cm² mínimo.

Resistencia a la Tracción (R) = 6,320 kg/cm² mínimo.

Relación R/fy ≥ 1.25

Alargamiento en 200 mm:

Diámetros:

6 mm, 8 mm, 3/8", 12 mm, 1/2", 5/8" y 3/4" = 9% mínimo

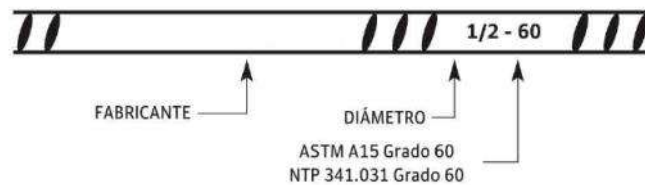
1" = 8% mínimo

1 3/8" = 7% mínimo

Doblado a 180° = Bueno en todos los diámetros.

IDENTIFICACIÓN:

Los fierros son identificados por marcas de laminación en alto relieve que indican el fabricante, el diámetro y el grado del acero.





“Decenio de la Igualdad de Oportunidades para Mujeres y Hombres”

Composición química:

Para efectos de garantizar ciertas características de calidad (como la soldabilidad, la tenacidad, y otras), la norma ASTM establece valores máximos permisibles para ciertos elementos:

- | | | |
|-------------|-----------|-------------|
| ✓ Carbono | ✓ Silicio | ✓ Molibdeno |
| ✓ Manganeso | ✓ Cobre | ✓ Aluminio |
| ✓ Fósforo | ✓ Níquel | ✓ Vanadio |
| ✓ Azufre | ✓ Cromo | ✓ Titanio |

$$CE = \%C + \%Mn/6 + \%Cu/40 + \%Ni/20 + \%Cr/10 + \%Mo/50 + \%V/10$$

CE = 0.55 máximo

FORMA DE PAGO

El pago de estos trabajos se hará por kilogramos (Kg), cuyos precios unitarios se encuentran definidos en el presupuesto.

02. ARQUITECTURA

02.01. ACONDICIONAMIENTO DE AMBIENTE PARA EL VIVERO

02.01.01 COBERTURAS

02.01.01.01 INSTALACIÓN DE MALLA ANTIAFIADA

DESCRIPCIÓN

Esta partida se refiere a la instalación de la malla antiafiada sobre la estructura metálica.

MEDICIÓN

La medición se realizará de acuerdo a los metros cuadrados (m2) instalados sobre la estructura metálica.

FORMA PAGO

El pago se realizará por los metros cuadrados (m2) realmente instalados.

02.01.01.02 INSTALACIÓN DE PERFIL POLYGRAK Y ALAMBRE ZIGZAG

DESCRIPCIÓN

Es el elemento que ayuda a regular todos los elementos que comprende la cubierta para tener una mejor consistencia.

MÉTODO DE CONSTRUCCIÓN

Comprende las herramientas, equipo, materiales y mano de mantenimiento, necesarios para realizar la unión de todos los elementos.



“Decenio de la Igualdad de Oportunidades para Mujeres y Hombres”

UNIDAD DE MEDIDA

El trabajo ejecutado para esta partida se medirá por metro lineal (m).

FORMA DE PAGO

La presente partida estará pagada por Metro lineal (m).

02.01.01.03 ACERO GALVANIZADFO 3/8 DE 1.5MM.

DESCRIPCIÓN

Son los elementos mediante los cuales unifica los elementos diversos de la armadura metálica haciendo que todos trabajen en conjunto y obteniendo mayor estabilidad al volteo y pandeo lateral torsional.

MÉTODO DE CONSTRUCCIÓN

Comprende las herramientas, equipo, materiales y mano de mantenimiento, necesarios para realizar la unión de elementos metálicos.

Las dimensiones serán de 3/8"x1.5mm.

UNIDAD DE MEDIDA

El trabajo ejecutado para esta partida se medirá por metro lineal (m).

FORMA DE PAGO

La presente partida estará pagada por Metro lineal (m).

02.01.02 CORTINAS

02.01.02.01 CORTINA DE PLASTICO

DESCRIPCIÓN

Esta partida se refiere a la instalación de la cortina de plástico que va en la puerta que da como ingreso al área de aclimatación.

MEDICIÓN

La medición se realizará de acuerdo a los metros cuadrados (m2) instalados en la puerta.

FORMA PAGO

El pago se realizará por los metros cuadrados (m2) realmente instalados.

02.01.03 PUERTAS DE INGRESO A TODO COSTO

02.01.03.01 PUERTA DE INGRESO PP, SEGÙN DETALLE

DESCRIPCION Y EJECUCIÓN

Consiste en el suministro de materiales, herramientas y mano de trabajo calificada necesario para la elaboración de puertas que están planteadas en los planos correspondientes.

Los trabajos con acero y soldaduras deben seguir la norma correspondiente, así como los materiales deben ser de primera calidad, reconocidas en el mercado latinoamericano, según diseño de plano y aprobación del supervisor y/o entidad.



“Decenio de la Igualdad de Oportunidades para Mujeres y Hombres”

Esta partida se ejecutará según los plazos trazados por la entidad.

METODO DE MEDICION

El método de medición para esta partida se realizará por unidad instalada(und).

CONDICIONES DE PAGO

Los trabajos descritos en esta partida serán pagados según las cantidades, medidas señaladas en el párrafo anterior y de acuerdo a la unidad de medida del precio unitario (und).

02.01.03.02 PUERTA DE INGRESO PDC, SEGÙN DETALLE

DESCRIPCION Y EJECUCIÓN

Consiste en el suministro de materiales, herramientas y mano de trabajo calificada necesario para la elaboración de puertas que están planteadas en los planos correspondientes.

Los trabajos con acero y soldaduras deben seguir la norma correspondiente, así como los materiales deben ser de primera calidad, reconocidas en el mercado latinoamericano, según diseño de plano y aprobación del supervisor y/o entidad.

Esta partida se ejecutará según los plazos trazados por la entidad.

METODO DE MEDICION

El método de medición para esta partida se realizará por unidad instalada(und).

CONDICIONES DE PAGO

Los trabajos descritos en esta partida serán pagados según las cantidades, medidas señaladas en el párrafo anterior y de acuerdo a la unidad de medida del precio unitario (und).

02.01.04 MOBILIARIOS DE ACERO GALVANIZADO

02.01.04.01 MESA DE ACERO GALVANIZADO

DESCRIPCIÓN

Para la fabricación de la mesa metálica es necesario que los elementos estén bien unificados de tal manera que todos trabajen en conjunto y obteniendo mayor estabilidad al volteo y pandeo lateral torsional.

MÉTODO DE CONSTRUCCIÓN

Comprende las herramientas, equipo, materiales y mano de mantenimiento, necesarios para realizar la fabricación de la mesa metálica de acuerdo a las especificaciones en los planos.

UNIDAD DE MEDIDA

El trabajo ejecutado para esta partida se medirá por unidad (und).



“Decenio de la Igualdad de Oportunidades para Mujeres y Hombres”

FORMA DE PAGO

Los trabajos descritos en esta partida serán pagados según las cantidades especificadas en los planos, medidas señaladas y de acuerdo a la unidad de medida del precio unitario (und).

02.01.04.02 ESTANTE DE ACERO GALVANIZADO GALVANIZADO SEGUN DETALLE DE PLANO

DESCRIPCIÓN

Para la fabricación de los estantes metálicos es necesario que los elementos estén bien unificados de tal manera que todos trabajen en conjunto y obteniendo mayor estabilidad al volteo y pandeo lateral torsional.

MÉTODO DE CONSTRUCCIÓN

Comprende las herramientas, equipo, materiales y mano de mantenimiento, necesarios para realizar la fabricación de los estantes metálicos de acuerdo a las especificaciones en los planos.

UNIDAD DE MEDIDA

El trabajo ejecutado para esta partida se medirá por unidad (und).

FORMA DE PAGO

Los trabajos descritos en esta partida serán pagados según las cantidades especificadas en los planos, medidas señaladas y de acuerdo a la unidad de medida del precio unitario (und).

02.01.04.03 MESA DE 1000X120X80CM EN MELAMINE DE 18MM COLOR BLANCO Y TUBO METALICO

DESCRIPCIÓN

Para la mesa de melamina es necesario de todos los materiales sean de primera calidad la cual garantice su durabilidad.

MÉTODO DE CONSTRUCCIÓN

Comprende las herramientas, equipo, materiales y mano de mantenimiento.

UNIDAD DE MEDIDA

El trabajo ejecutado para esta partida se medirá por unidad (und).

FORMA DE PAGO

Los trabajos descritos en esta partida serán pagados según las cantidades especificadas en los planos, medidas señaladas y de acuerdo a la unidad de medida del precio unitario (und).

02.01.04.04 ESTRUCTURA METALICA PARA JABONERA Y PAPELERA

DESCRIPCIÓN

Para la fabricación de la estructura metálica para la jabonera y papelera



“Decenio de la Igualdad de Oportunidades para Mujeres y Hombres”

es necesario de todos los materiales sean de primera calidad la cual estén bien soldados y sus uniones pintadas la cual garantice su durabilidad.

MÉTODO DE CONSTRUCCIÓN

Comprende las herramientas, equipo, materiales y mano de trabajo.

UNIDAD DE MEDIDA

El trabajo ejecutado para esta partida se medirá por unidad (und).

FORMA DE PAGO

Los trabajos descritos en esta partida serán pagados según las cantidades especificadas en los planos, medidas señaladas y de acuerdo a la unidad de medida del precio unitario (und).

02.01.05 EQUIPAMIENTO

02.01.05.01 BANCA DE MADERA DE PINO DE 1.80X0.40M

DESCRIPCIÓN

Para la fabricación de la banca de madera es necesario de todos los materiales sean de primera calidad la cual garantice su durabilidad.

MÉTODO DE CONSTRUCCIÓN

Comprende las herramientas, equipo, materiales y mano de trabajo.

UNIDAD DE MEDIDA

El trabajo ejecutado para esta partida se medirá por unidad (und).

FORMA DE PAGO

Los trabajos descritos en esta partida serán pagados según las cantidades especificadas en los planos, medidas señaladas y de acuerdo a la unidad de medida del precio unitario (und).

02.01.06 LETRERO

02.01.06.01 LETRERO SEGÙN DISEÑO

DESCRIPCION

Se define como la identificación del servicio.

PROCEDIMIENTO O PROCESO CONSTRUCTIVO

Se construirá utilizando madera como puntales, listones y triplay y sobre la base de triplay se colocará el cartel de gigantografía cuyo modelo será proporcionado por la Entidad, según modelo que utilicen.

MEDICIÓN

El método de medición será unidad (und) instalada



“Decenio de la Igualdad de Oportunidades para Mujeres y Hombres”

FORMA DE PAGO

Las cantidades descritas serán pagadas al precio unitario (und) correspondiente. Dicho pago constituirá compensación total por la mano de trabajo, materiales, equipos y herramientas y todos los imprevistos surgidos

02.02. CERCO PERIMETRICO

02.02.01 CERCO DE ALAMBRE DE PUAS

02.02.01.01 SUMINISTRO E INSTALACIÓN DE ALAMBRE DE PUAS A TODO COSTO

DESCRIPCIÓN

Contempla el suministro e instalación de alambre de púas en todo el tramo según lo indicado en planos la cual abarca todo el cerco perimétrico.

MÉTODO DE CONSTRUCCIÓN

Comprende las herramientas, equipo, materiales y mano de mantenimiento, necesarios para realizar la ubicación del alambre púas en todo el cerco perimétrico.

UNIDAD DE MEDIDA

El trabajo ejecutado para esta partida se medirá por metro lineal (m).

FORMA DE PAGO

La presente partida estará pagada por Metro lineal (m) instalado.

02.02.02 TUBO DE ACERO

02.02.02.01 TUBO DE ACERO GALVANIZADO DE D=2”X2MM Y AROS

DESCRIPCIÓN

Contempla la instalación de los tubos metálicos en todo el tramo según lo indicado en planos la cual abarca todo el cerco perimétrico.

MÉTODO DE CONSTRUCCIÓN

Comprende las herramientas, equipo, materiales y mano de mantenimiento, necesarios para realizar la ubicación de los tubos galvanizados en todo el cerco perimétrico.

UNIDAD DE MEDIDA

El trabajo ejecutado para esta partida se medirá por metro lineal (m).

FORMA DE PAGO

La presente partida estará pagada por Metro lineal (m) instalado.

“Decenio de la Igualdad de Oportunidades para Mujeres y Hombres”

02.03. CASETA

02.03.01 ALBAÑILERIA

02.03.01.01 MURO DE LADRILLO KK DE ARCILLA DE SOGA MEZCLA 1:4

DESCRIPCIÓN

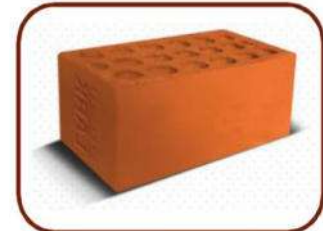
Comprende el asentado de ladrillo King Kong

Comprende el asentado con mortero de ladrillos King Kong industrial de 18 huecos tipo IV, de alta resistencia y durabilidad. El ladrillo debe ser apto para construcciones de albañilería en condiciones de servicio rigurosas, que se aplicaran para muros portantes “Muro diseñado y construido en forma tal que pueda transmitir cargas horizontales y verticales de un nivel al nivel inferior o a la cimentación. Estos muros componen la estructura de un edificio de albañilería y deberán tener continuidad vertical.” Las medidas de dichas unidades serán de 9x13x24 cm y se emplearán según lo indicado en los planos del proyecto, además deberán tener lo siguiente:

- Proceso de fabricación altamente controlado.
- Control de calidad riguroso en todos los procesos.
- Peso exacto
- Secado Artificial Automatizado

Figura 1. Ficha técnica de la unidad de ladrillo 18 huecos con 30% de vacío

Denominación del Bien	: KING KONG 30%		
Denominación técnica	: KING KONG 30% VACIO		
Grupo/clase/familia	: CONSTRUCCIONES DE TABIQUERIA		
Dimensiones (mm)	L.Corte	Ancho	Largo
	90	130	240
Peso	: 3.80 Kg.		
Unidades m ²	: 36		



(Imag.

Referencial)

CARACTERISTICAS FISICAS

	según NTP	según muestra
VARIACION DE LA DIMENSION (mm)	± 2.0	± 1.0
ALABEO (mm)	2	1
RESISTENCIA A LA COMPRESION (Kg/cm ²)	180.0 Kg/cm ²	311.2 Kg/cm ²
ABSORCION (%)	<22	13.20
EFLORESCENCIA	NO EFLORESCENTE	NO EFLORESCENTE

Descripción general: Ladrillo fabricado de arcilla moldeada, extruida y quemada o cocida en un horno tipo túnel de proceso continuo.

**MATERIALES**

Ladrillo: En general el ladrillo será de arcilla cocida tipo IV (King Kong de 18 huecos tipo IV con 30% de vacíos hecho a máquina), donde la sección transversal en cualquier plano paralelo a la superficie de asiento debe tener un área equivalente al 75% o más del área bruta en el mismo plano.

La resistencia a la compresión mínima de la unidad será $f'_{b}=130 \text{ kg/cm}^2$ a más. La resistencia a la compresión de la albañilería será como mínimo $f'_{m} = 65 \text{ Kg/cm}^2$. El Supervisor debe aprobar las muestras de ladrillo presentadas, así como solicitar el certificado de las características del ladrillo, debiendo rechazar el ladrillo que no presente buena cocción, medidas variables, porosas, con presencia de salitre, etc.

No se debe permitir el picado del ladrillo colocado afín de evitar fisuras. Asimismo, las tuberías a colocarse deben seguir las recomendaciones del Reglamento Nacional de Edificaciones y norma E-070.

Los muros de ladrillo serán asentados en aparejos de sogá o cabeza, según indiquen los planos.

Mortero: Se empleará para su asentado mortero que es una mezcla de cemento-arena gruesa en proporción 1:4 con adición máxima de agua que de una mezcla trabajable y sin segregación de los constituyentes, con un espesor mínimo de junta de 1 cm. y no más de 1.5cm.

Cemento: Se empleará Cemento Portland tipo I, con presentación en bolsas de 42.5 kg. de peso, en buen estado. El lugar para almacenar este material deberá estar protegido de forma preferente aislado del terreno natural con el objeto de evitar la humedad que perjudica notablemente sus componentes.

Deberá apilarse en rumas de no más de 10 bolsas lo que facilita su control y fácil manejo. Se irá usando el cemento en el orden de llegada al área de trabajo. Las bolsas deben ser recibidas con sus coberturas sanas, no se aceptarán bolsas que llegue rotas y las que presentan endurecimiento en su superficie.

El vaciado de vigas y columnas se hará luego haber encimado los muros de ladrillo, no se permitirá el uso de ladrillo pandereta.

Agregado: El agregado será arena natural, libre de materia orgánica que deberá satisfacer la siguiente granulometría:

Malla	% que pasa
Nº 4	100
Nº 8	95 - 100
Nº 100	25 máximo
Nº 200	10 máximo
Módulo de fineza	de 1.6 a 2.5.

Agua: El agua será bebible, limpia, libre de sustancias deletéreas, ácidos, álcalis y materia orgánica.

Procedimiento constructivo: Para el asentado de los muros de ladrillo, se tendrán en cuenta las siguientes indicaciones:



“Decenio de la Igualdad de Oportunidades para Mujeres y Hombres”

Antes de proceder al asentado, los ladrillos tipo IV (KK 18 huecos hecho a máquina), deberán ser humedecidos con agua mediante el regado durante 25 minutos unas 10 horas previas a su asentado, o la inmersión en agua inmediatamente antes del asentado, de modo que su succión al momento del asentado permita que queden bien conectados con las hiladas inferior y superior adyacente.

No se permitirá agua vertida sobre el ladrillo puesto en la hilada en el momento de su asentado.

El mortero será preparado solo en la cantidad adecuada para el uso de una hora, no permitiéndose el empleo de mortero remezclado. Los materiales tendrán las características indicadas en esta sección.

Con anterioridad al asentado masivo del ladrillo, se emplantillará cuidadosamente la primera hilada en forma de obtener la completa horizontalidad de su cara superior, comprobar su alineamiento con respecto a los ejes de construcción, la perpendicularidad de los encuentros de muros y establecer una separación uniforme entre ladrillos.

Se colocarán los ladrillos sobre una capa completa de mortero.

Una vez puesto el ladrillo plano sobre su sitio, se presionará ligeramente para que el mortero tienda a llenar la junta vertical y garantice el contacto con toda la cara plana inferior del ladrillo. Puede golpearse ligeramente en su centro, pero no se colocará encima ningún peso.

Se llenará con mortero el resto de la junta vertical que no haya sido cubierta y se distribuirá una capa de mortero cemento: arena 1: 4, por otra de ladrillos alternando las juntas verticales para lograr un buen amarre. Las juntas horizontales y verticales deben de quedar completamente llenas de mortero. El espesor de las juntas deberá ser uniforme y constante.

Los ladrillos se asentarán hasta cubrir una altura de muro máximo de 1.20mts. por jornada de trabajo. Para proseguir la elevación del muro se dejará reposar el ladrillo recientemente asentado, un mínimo de 12 horas.

La construcción progresará en forma pareja por hiladas horizontales siendo permanentemente controladas con nivel y plomada.

Tolerancias: El desalineamiento horizontal máximo admisible en el emplantillado será de 0.5 cm. en cada 3mts. Con un máximo de 1cm. en toda la longitud.

El desplome o desalineamiento vertical de los muros no será mayor de 0.5 cm, por cada 3 mts. Con un máximo de 1cm. en toda su altura. El espesor de las juntas de mortero tendrá una variación máxima del 10%.

MÉTODO DE MEDICIÓN

El método de medición se hará por metros cuadrados (m²)



“Decenio de la Igualdad de Oportunidades para Mujeres y Hombres”

FORMA DE PAGO

La forma de pago será de acuerdo al precio unitario establecido en el análisis de costos unitarios respectivo, entendiéndose que dicho precio y pago constituirá compensación total por toda la mano de trabajo incluyendo Leyes Sociales, materiales y cualquier actividad o suministro necesario para la ejecución del trabajo.

02.03.02 REVOQUES ENLUCIDOS Y MOLDADURAS

02.03.02.01 TARRAJEO EN MUROS

DESCRIPCIÓN

Todo lo indicado para tarrajeo en muros. Se considera en partida aparte porque por tratarse de pequeñas superficies los rendimientos son también inferiores, se utilizará cemento portland tipo I que cumplan con la norma técnica peruana 334.009. y ASTM C-150, el módulo de fineza no deberá estar entre 2.50 y 3.00

MATERIALES

Lo indicado para tarrajeo en muros.

MÉTODO DE CONSTRUCCIÓN

Previo al inicio del tarrajeo las superficies en donde se aplicará la mezcla se limpiarán y humedecerán, recibirán un tarrajeo frotachado con una mezcla que será una proporción en volumen de 1 parte de cemento y 5 partes de arena, el espesor máximo será de 1.5 cm. como máximo. En vez de las cintas se fijarán reglas de aluminio a ambos lados perfectamente aplomadas.

MÉTODO DE MEDICIÓN

La unidad de medición de estas partidas será metro cuadrado (m2).

FORMA DE PAGO

El pago de esta partida será de acuerdo a la unidad de medición y constituirá compensación completa por los trabajos descritos incluyendo mano de trabajo, leyes sociales, materiales, equipo, imprevistos y en general todo lo necesario para completar la partida, previa aprobación de la Supervisión.

02.03.03 CONTRAZOCALOS

02.03.03.01 TARRAJEO DE CEMENTO PULIDO H=0.30M

DESCRIPCIÓN

Se entiende como contrazócalo al remate inferior de un paramento vertical. En forma convencional se considera contrazócalo a todo zócalo cuya altura sea inferior a 30cm.

Los contrazócalos de cemento constituyen un revoque pulido ejecutado con mortero de cemento gris y arena en proporción 1:5. Tendrán una altura según lo indicado en los planos.



“Decenio de la Igualdad de Oportunidades para Mujeres y Hombres”

Se ejecutarán después de los tarrajeos de las paredes y antes de los pisos de cemento.

Materiales

- Arena fina
- Cemento Pórtland (42.5 Kg)
- Agua

MÉTODO DE EJECUCIÓN

Se empleará una plancha de acero, que correrá sobre guías de madera engrasada, una colocada en la pared y otra en el piso, perfectamente niveladas y en sus planos respectivos en coincidencia con el nivel del piso terminado que se ejecutará posteriormente.

Se efectuará en primer lugar un pañeteo con mortero en el muro seco, posteriormente después de que comience el endurecimiento del pañeteo se aplicará la capa de mortero para el acabado final compactando y aplomando la mezcla y agregando el cemento puro necesario para que la superficie una vez tratada con llana metálica se presente en forma lisa y pulida.

La unión del zócalo con el muro tendrá una bruña perfectamente definida, la unión del zócalo con el piso será en ángulo recto en los ambientes donde indique el cuadro de acabados. Los contrazócalos serán a plomo del tarrajeo separado con una bruña de 1cm.x1cm.

Después que la capa final haya comenzado a fraguar se retirarán con cuidado las guías de madera y se efectuará un curado con agua pulverizada durante 5 días por lo menos.

También podrá emplearse para el curado un agente curador cuya procedencia haya sido aprobada, que se deberá aplicar siguiendo las recomendaciones del fabricante.

refiere a los trabajos de enlucido con mortero de cemento y arena de todos los derrames de los vanos; se llama vano a la abertura en un muro. En algunos casos el vano es libre, es decir, simplemente una abertura, y en otros casos puede llevar una puerta o ventana. A la superficie cuya longitud es el perímetro del vano y cuyo ancho es el espesor del muro, se la llama “derrame”.

MÉTODO DE MEDICIÓN

Unidad de Medición: Metro (m).

FORMA DE PAGO

Las cantidades descritas serán pagadas al precio unitario correspondiente. Dicho pago constituirá compensación total por la mano de trabajo, materiales, equipos y herramientas, por el suministro y transporte, almacenaje y manipuleo, y todos los imprevistos surgidos.



“Decenio de la Igualdad de Oportunidades para Mujeres y Hombres”

02.03.04 COBERTURAS

02.03.04.01 INSTALACIÓN DE COBERTURA ALUZIN TR4 (COLOR ROJO)

DESCRIPCIÓN

Se trata de la colocación de plancha de Aluzinc TR4 3.60mx1.00mx0.40mm, como cobertura, estas serán instaladas sobre la estructura de metal.

FORMA DE MEDICION

La medición se efectuará por metro cuadrado (m²), colocado y fijado previa verificación de puesta en funcionamiento conformidad y aprobación del supervisor.

BASES DE PAGO

El pago se hará base al precio unitario del contrato por metro cuadrado (m²) y cuyo precio representa la compensación total por los trabajos descritos incluyendo mano de mantenimiento, leyes sociales, materiales, equipos, imprevistos y en general todo necesario para completar la partida.

02.03.04.02 TUBO GALVANIZADO DE 2"X2"X2MM

DESCRIPCIÓN

Son los elementos mediante los cuales unifica los elementos diversos de la armadura metálica haciendo que todos trabajen en conjunto y obteniendo mayor estabilidad al volteo y pandeo lateral torsional.

MÉTODO DE CONSTRUCCIÓN

Comprende las herramientas, equipo, materiales y mano de mantenimiento, necesarios para realizar la unión de elementos metálicos.

Las dimensiones serán de 2"x2"x2mm.

FORMA DE PAGO

La presente partida estará pagada por Metro lineal (m).

UNIDAD DE MEDIDA

El trabajo ejecutado para esta partida se medirá por metro lineal (m).

02.03.05 PINTURA

02.03.05.01 PINTURA LATEX EN MUROS EXTERIORES

DESCRIPCIÓN

Esta partida se refiere al pintado de las superficies en columnas utilizando pintura látex, de buena calidad, con los colores definidos en el cuadro de acabados, la pintura deberá ser de dos manos.



“Decenio de la Igualdad de Oportunidades para Mujeres y Hombres”

La superficie a pintar debe estar libre de suciedad, grasa, aceite, óxido, pintura suelta y cualquier otro material extraño.

La brocha, rodillo o pistola a usar para la aplicación de la pintura se deben encontrar en buen estado.

Para el pintado esperar 30 días después del tarrajeo, eliminar residuos del tarrajeo con lija al agua #80, aplicar imprimante, dejar secar adecuadamente y aplicar la pintura látex en dos manos.

DATOS FISICOS

- Sólidos en volumen: 41% ± 3%, según color
- Sólidos en peso: 49.6% ± 3%, según color
- Número de capas: Dos

IMPRIMANTE

Imprimante de buen poder de relleno sobre superficies de concreto nuevo.

DATOS FISICOS

- Acabado: Mate
- Componentes: Uno
- Sólidos en volumen: 36% ± 3%
- Número de capas: Dos
- Diluyente: Agua potable

MÉTODO DE MEDICIÓN

Será medido por metro cuadrado (m2.)

FORMA DE PAGO

El pago se hará por metro cuadrado (m2). Este pago incluirá materiales, equipo, herramientas, mano de trabajo, leyes sociales, impuestos y todo otro insumo o suministro que se requiera para la ejecución del trabajo, el cual contempla todos los costos de mano de trabajo, materiales, herramientas, transporte, y demás insumos e imprevistos necesarios para la ejecución de la partida.

02.03.06 CARPINTERIA METALICA

02.03.06.01 PUERTA METALICA

DESCRIPCION Y EJECUCIÓN

Consiste en el suministro de materiales, herramientas y mano de trabajo calificada necesario para la elaboración de puertas que están planteadas en los planos correspondientes.

Los trabajos con acero y soldaduras deben seguir la norma correspondiente, así como los materiales deben ser de primera calidad, reconocidas en el mercado latinoamericano, según diseño de plano y aprobación del supervisor y/o entidad.

Esta partida se ejecutará según los plazos trazados por la entidad.



“Decenio de la Igualdad de Oportunidades para Mujeres y Hombres”

METODO DE MEDICION

El método de medición para esta partida se realizará por unidad instalada (und).

CONDICIONES DE PAGO

Los trabajos descritos en esta partida serán pagados según las cantidades, medidas señaladas en el párrafo anterior y de acuerdo a la unidad de medida del precio unitario, es decir por unidad (und).

02.04. ZONA DE SUSTRATO

02.04.01 REVOQUES ENLUCIDOS Y MOLDADURAS

02.01.01.01 TARRAJEO DE COLUMNAS

DESCRIPCIÓN

Todo lo indicado para tarrajeo en columnas. Se considera en partida aparte porque por tratarse de pequeñas superficies los rendimientos son también inferiores, se utilizará cemento portland tipo I que cumplan con la norma técnica peruana 334.009. y ASTM C-150, el módulo de fineza no deberá estar entre 2.50 y 3.00

MATERIALES

Lo indicado para tarrajeo en columnas.

MÉTODO DE CONSTRUCCIÓN

Previo al inicio del tarrajeo las superficies en donde se aplicará la mezcla se limpiarán y humedecerán, recibirán un tarrajeo frotachado con una mezcla que será una proporción en volumen de 1 parte de cemento y 5 partes de arena, el espesor máximo será de 1.5 cm. como máximo. En vez de las cintas se fijarán reglas de aluminio a ambos lados perfectamente aplomadas.

MÉTODO DE MEDICIÓN

La unidad de medición de estas partidas será metro cuadrado (m2).

FORMA DE PAGO

El pago de esta partida será de acuerdo a la unidad de medición y constituirá compensación completa por los trabajos descritos incluyendo mano de trabajo, leyes sociales, materiales, equipo, imprevistos y en general todo lo necesario para completar la partida, previa aprobación de la Supervisión.

02.04.02 PISOS

02.04.02.01 PISO CEMENTO PULIDO E=4” MEZCLA 1:4

DESCRIPCIÓN

Se colocará sobre el contrapiso semi planchado de espesor igual al total del piso terminado menos el espesor del piso de cemento pulido que es



“Decenio de la Igualdad de Oportunidades para Mujeres y Hombres”

de 1 cm. El cemento debe ser de alta resistencia y se utilizará una mezcla de cemento: arena en proporción de 1:4. Asimismo, todos los materiales que se utilizarán deberán satisfacer las exigencias de las normas ASTM correspondientes como en el caso del cemento cumplir con normas de ITINTEC 334-009-71 para los cementos Portland y/o las normas ASTM C-150 tipo 1.

METODO DE MEDICION.

El método de medición para esta partida se realizará por metro cuadrado (m²)

FORMA DE PAGO.

Las cantidades descritas serán pagadas al precio unitario correspondiente. Dicho pago constituirá compensación total por la mano de trabajo, materiales, equipos y herramientas, por el suministro y transporte, almacenaje y manipuleo, y todos los imprevistos surgidos

02.04.03 COBERTURAS

02.04.03.01 INSTALACIÓN DE COBERTURA ALUZIN TR4 (COLOR ROJO)

DESCRIPCION

Se trata de la colocación de plancha de Aluzinc TR4 3.60mx1.00mx0.40mm, como cobertura, estas serán instaladas sobre la estructura de metal.

FORMA DE MEDICION

La medición se efectuará por metro cuadrado (m²), colocado y fijado previa verificación de puesta en funcionamiento conformidad y aprobación del supervisor.

BASES DE PAGO

El pago se hará base al precio unitario del contrato por metro cuadrado (m²) y cuyo precio representa la compensación total por los trabajos descritos incluyendo mano de mantenimiento, leyes sociales, materiales, equipos, imprevistos y en general todo necesario para completar la partida.

02.04.03.02 CUMBRERA DENTADA, ALUZING. 0.35MM, 0.60X3.00M

DESCRIPCION

Se trata de la colocación de la cumbrera de Aluzinc TR4 color rojo 0.60mx3.00mx0.35mm, como cobertura, estas serán instaladas sobre la estructura de metal.



“Decenio de la Igualdad de Oportunidades para Mujeres y Hombres”

FORMA DE MEDICION

La medición se efectuará por metro (m), colocado y fijado previa verificación de puesta en funcionamiento conformidad y aprobación del supervisor.

BASES DE PAGO

El pago se hará base al precio unitario del contrato por metro (m) y cuyo precio representa la compensación total por los trabajos descritos incluyendo mano de mantenimiento, leyes sociales, materiales, equipos, imprevistos y en general todo necesario para completar la partida.

02.04.04 PINTURA

02.04.04.01 PINTURA EL MUROS EXTERIORES

DESCRIPCIÓN

Esta partida se refiere al pintado de las superficies en columnas utilizando pintura látex, de buena calidad, con los colores definidos en el cuadro de acabados, la pintura deberá ser de dos manos.

La superficie a pintar debe estar libre de suciedad, grasa, aceite, óxido, pintura suelta y cualquier otro material extraño.

La brocha, rodillo o pistola a usar para la aplicación de la pintura se deben encontrar en buen estado.

Para el pintado esperar 30 días después del tarrajeo, eliminar residuos del tarrajeo con lija al agua #80, aplicar imprimante, dejar secar adecuadamente y aplicar la pintura látex en dos manos.

DATOS FISICOS

- Sólidos en volumen: $41\% \pm 3\%$, según color
- Sólidos en peso: $49.6\% \pm 3\%$, según color
- Número de capas: Dos

IMPRIMANTE

Imprimante de buen poder de relleno sobre superficies de concreto nuevo.

DATOS FISICOS

- Acabado: Mate
- Componentes: Uno
- Sólidos en volumen: $36\% \pm 3\%$
- Número de capas: Dos
- Diluyente: Agua potable

MÉTODO DE MEDICIÓN

Será medido por metro cuadrado (m2.)

FORMA DE PAGO

El pago se hará por metro cuadrado (m2). Este pago incluirá materiales, equipo, herramientas, mano de trabajo, leyes sociales, impuestos y todo



“Decenio de la Igualdad de Oportunidades para Mujeres y Hombres”

otro insumo o suministro que se requiera para la ejecución del trabajo, el cual contempla todos los costos de mano de trabajo, materiales, herramientas, transporte, y demás insumos e imprevistos necesarios para la ejecución de la partida.

02.05. ZONA DE INCINERADOR

02.05.01 REVOQUES ENLUCIDOS Y MOLDADURAS

02.05.01.01 TARRAJEO DE COLUMNAS

DESCRIPCIÓN

Todo lo indicado para tarrajeo en columnas. Se considera en partida aparte porque por tratarse de pequeñas superficies los rendimientos son también inferiores, se utilizará cemento portland tipo I que cumplan con la norma técnica peruana 334.009. y ASTM C-150, el módulo de fineza no deberá estar entre 2.50 y 3.00

MATERIALES

Lo indicado para tarrajeo en columnas.

MÉTODO DE CONSTRUCCIÓN

Previo al inicio del tarrajeo las superficies en donde se aplicará la mezcla se limpiarán y humedecerán, recibirán un tarrajeo frotachado con una mezcla que será una proporción en volumen de 1 parte de cemento y 5 partes de arena, el espesor máximo será de 1.5 cm. como máximo. En vez de las cintas se fijarán reglas de aluminio a ambos lados perfectamente aplomadas.

MÉTODO DE MEDICIÓN

La unidad de medición de estas partidas será metro cuadrado (m²).

FORMA DE PAGO

El pago de esta partida será de acuerdo a la unidad de medición y constituirá compensación completa por los trabajos descritos incluyendo mano de trabajo, leyes sociales, materiales, equipo, imprevistos y en general todo lo necesario para completar la partida, previa aprobación de la Supervisión.

02.05.02 PISOS

02.05.02.01 PISO DE CEMENTO PULIDO E=4" MEZCLA 1:4

DESCRIPCIÓN

Se colocará sobre el contrapiso semi planchado de espesor igual al total del piso terminado menos el espesor del piso de cemento pulido que es de 1 cm. El cemento debe ser de alta resistencia y se utilizará una mezcla de cemento: arena en proporción de 1:4. Asimismo, todos los materiales que se utilizarán deberán satisfacer las exigencias de las normas ASTM



“Decenio de la Igualdad de Oportunidades para Mujeres y Hombres”

correspondientes como en el caso del cemento cumplir con normas de ITINTEC 334-009-71 para los cementos Portland y/o las normas ASTM C-150 tipo 1.

METODO DE MEDICION.

El método de medición para esta partida se realizará por metro cuadrado (m²)

FORMA DE PAGO.

Las cantidades descritas serán pagadas al precio unitario correspondiente. Dicho pago constituirá compensación total por la mano de trabajo, materiales, equipos y herramientas, por el suministro y transporte, almacenaje y manipuleo, y todos los imprevistos surgidos

02.05.03 COBERTURAS

02.05.03.01 INSTALACIÓN DE COBERTURA DE ALUZIN TR4 (COLOR ROJO)

DESCRIPCION

Se trata de la colocación de plancha de Aluzinc TR4 3.60mx1.00mx0.40mm, como cobertura, estas serán instaladas sobre la estructura de metal.

FORMA DE MEDICION

La medición se efectuará por metro cuadrado (m²), colocado y fijado previa verificación de puesta en funcionamiento conformidad y aprobación del supervisor.

BASES DE PAGO

El pago se hará base al precio unitario del contrato por metro cuadrado (m²) y cuyo precio representa la compensación total por los trabajos descritos incluyendo mano de mantenimiento, leyes sociales, materiales, equipos, imprevistos y en general todo necesario para completar la partida.

02.05.03.02 CUMBRERA DENTADA, ALUZING, 0.35MM, 0.60X3.00M

DESCRIPCION

Se trata de la colocación de la cumbrera de Aluzinc TR4 color rojo 0.60mx3.00mx0.35mm, como cobertura, estas serán instaladas sobre la estructura de metal.

FORMA DE MEDICION

La medición se efectuará por metro (m), colocado y fijado previa verificación de puesta en funcionamiento conformidad y aprobación del supervisor.



“Decenio de la Igualdad de Oportunidades para Mujeres y Hombres”

BASES DE PAGO

El pago se hará base al precio unitario del contrato por metro (m) y cuyo precio representa la compensación total por los trabajos descritos incluyendo mano de mantenimiento, leyes sociales, materiales, equipos, imprevistos y en general todo necesario para completar la partida

02.05.03.03 SUMINISTRO E INSTALACIÓN DE MALLA RASCHEL 65% NEGRO/VERDE

DESCRIPCIÓN

Esta partida se refiere al suministro e instalación de malla raschel al 65% negro/verde la cual estará instalada todo el contorno de la estructura metálica.

MEDICIÓN

La medición se realizará de acuerdo a los metros cuadrados (m2) instalados sobre la estructura metálica.

FORMA PAGO

El pago se realizará por los metros cuadrados (m2) realmente instalados.

02.05.04 PINTURA

02.05.04.01 PINTURA DE COLUMNAS EXTERIORES

DESCRIPCIÓN

Esta partida se refiere al pintado de las superficies en columnas utilizando pintura látex, de buena calidad, con los colores definidos en el cuadro de acabados, la pintura deberá ser de dos manos.

La superficie a pintar debe estar libre de suciedad, grasa, aceite, óxido, pintura suelta y cualquier otro material extraño.

La brocha, rodillo o pistola a usar para la aplicación de la pintura se deben encontrar en buen estado.

Para el pintado esperar 30 días después del tarrajeo, eliminar residuos del tarrajeo con lija al agua #80, aplicar imprimante, dejar secar adecuadamente y aplicar la pintura látex en dos manos.

DATOS FISICOS

- Sólidos en volumen: 41% ± 3%, según color
- Sólidos en peso: 49.6% ± 3%, según color
- Número de capas: Dos

IMPRIMANTE

Imprimante de buen poder de relleno sobre superficies de concreto nuevo.

DATOS FISICOS

- Acabado: Mate
- Componentes: Uno



“Decenio de la Igualdad de Oportunidades para Mujeres y Hombres”

- Sólidos en volumen: 36% ± 3%
- Número de capas: Dos
- Diluyente: Agua potable

MÉTODO DE MEDICIÓN

Será medido por metro cuadrado (m2.)

FORMA DE PAGO

El pago se hará por metro cuadrado (m2). Este pago incluirá materiales, equipo, herramientas, mano de trabajo, leyes sociales, impuestos y todo otro insumo o suministro que se requiera para la ejecución del trabajo, el cual contempla todos los costos de mano de trabajo, materiales, herramientas, transporte, y demás insumos e imprevistos necesarios para la ejecución de la partida.

02.05.05 CILINDRO METALICO

02.05.05.01 CILINDRO CON TAPA METALICA

DESCRIPCIÓN

Esta partida se refiere al suministro e instalación del cilindro metálico la cual hace referencia a dos unidades que estarán cortadas por la mitad y cada una de ellas contara con su respectiva tapa.

MEDICIÓN

La medición se realizará por unidad (und) instalada.

FORMA PAGO

El pago se realizará por unidad (und) instalada.

03. INSTALACIONES SANITARIAS Y SISTEMA DE RIEGO

03.01. ACONDICIONAMIENTO DE AMBIENTE PARA EL VIVERO

03.01.01 SUMINISTRO E INSTALACIÓN DE ELECTRO BOMBA DE 0.75HP POR 1” DE SALIDA

DESCRIPCION

Se hace referencia al suministro e instalación de electrobomba de 0.75 HP por 1” de salida.

MEDICIÓN

El método de medición será unidad instalada(und)



“Decenio de la Igualdad de Oportunidades para Mujeres y Hombres”

FORMA DE PAGO

Serán pagadas al precio unitario correspondiente (und). Dicho pago constituirá compensación total por la mano de trabajo, materiales, equipos y herramientas, por el suministro y transporte.

03.01.02 SUMINISTRO E INSTALACIÓN DE CISTERNA DE AGUA ROTOPLAST 2000LT

DESCRIPCION

Se hace referencia al suministro e instalación de tanque de agua Rotoplas 2000 lt.

MEDICIÓN

El método de medición será unidad instalada(und)

FORMA DE PAGO

Serán pagadas al precio unitario correspondiente (und). Dicho pago constituirá compensación total por la mano de trabajo, materiales, equipos y herramientas, por el suministro y transporte.

03.01.03 SUMINISTRO E INSTALACIÓN DE CINTILLOS DE SOSTENIMIENTO

DESCRIPCION

Se hace referencia al suministro e instalación de cintillos que servirá para sostener la manguera de riego.

MEDICIÓN

El método de medición será global(glb)

FORMA DE PAGO

Serán pagadas al precio global correspondiente (glb). Dicho pago constituirá compensación total, por la mano de trabajo, materiales, equipos y herramientas.

03.01.04 SUMINISTRO E INSTALACIÓN DE UNIONES DE MANGUERA POLIETILENO PARA RIEGO TECNIFICADO

DESCRIPCION

Se hace referencia al suministro e instalación de uniones de manguera polietileno para el correcto funcionamiento del riego tecnificado.

MEDICIÓN

El método de medición será global(glb)



“Decenio de la Igualdad de Oportunidades para Mujeres y Hombres”

FORMA DE PAGO

Serán pagadas al precio global correspondiente. Dicho pago constituirá compensación total, por la mano de trabajo, materiales, equipos y herramientas.

03.01.05 SUMINISTRO E INSTALACIÓN DE TIMER

DESCRIPCION

Se hace referencia al suministro e instalación de timer.

MEDICIÓN

El método de medición será unitario(und)

FORMA DE PAGO

Serán pagadas al precio unitario correspondiente (und). Dicho pago constituirá compensación total, por la mano de trabajo, materiales, equipos y herramientas.

03.01.06 SUMINISTRO E INSTALACIÓN DE VALVULA DE DESCARGA DE AGUA

DESCRIPCION

Se hace referencia al suministro e instalación de válvula de descarga de agua.

MEDICIÓN

El método de medición será unitario(und)

FORMA DE PAGO

Serán pagadas al precio unitario correspondiente (und). Dicho pago constituirá compensación total, por la mano de trabajo, materiales, equipos y herramientas.

03.01.07 SUMINISTRO E INSTALACIÓN DE MANGUERA DE RIEGO DE HDP 3/4"

DESCRIPCION

Se hace referencia al suministro e instalación de manguera de riego de HDP 3/4".

MEDICIÓN

El método de medición será por metro (m).



"Decenio de la Igualdad de Oportunidades para Mujeres y Hombres"

FORMA DE PAGO

Serán pagadas al precio por metro correspondiente (m). Dicho pago constituirá compensación total, por la mano de trabajo, materiales, equipos y herramientas.

03.01.08 SUMINISTRO E INSTALACIÓN DE CODOS DE PRESIÓN DE 3/4"

DESCRIPCIÓN

Se hace referencia al suministro e instalación de codos de presión de 3/4".

MEDICIÓN

El método de medición será unitario (und).

FORMA DE PAGO

Serán pagadas al precio unitario correspondiente (und). Dicho pago constituirá compensación total, por la mano de trabajo, materiales, equipos y herramientas.

03.01.09 SUMINISTRO E INSTALACIÓN DE TEE DE PRESIÓN DE 1" A 3/4"

DESCRIPCIÓN

Se hace referencia al suministro e instalación de TEE de presión de 1" a 3/4".

MEDICIÓN

El método de medición será unitario (und).

FORMA DE PAGO

Serán pagadas al precio unitario correspondiente (und). Dicho pago constituirá compensación total, por la mano de trabajo, materiales, equipos y herramientas.

03.01.10 SUMINISTRO E INSTALACIÓN DE REDUCCIONES DE MANGUERA DE POLIETILENO PARA RIEGO TECNIFICADO

DESCRIPCIÓN

Se hace referencia al suministro e instalación de reducciones para manguera de polietileno para el sistema de riego tecnificado.



“Decenio de la Igualdad de Oportunidades para Mujeres y Hombres”

MEDICIÓN

El método de medición será unitario (und).

FORMA DE PAGO

Serán pagadas al precio unitario correspondiente (und). Dicho pago constituirá compensación total, por la mano de trabajo, materiales, equipos y herramientas.

03.01.11 SUMINISTRO E INSTALACIÓN DE UNIÓN UNIVERSAL

DESCRIPCION

Se hace referencia al suministro e instalación de unión universal para el sistema de riego tecnificado.

MEDICIÓN

El método de medición será unitario (und).

FORMA DE PAGO

Serán pagadas al precio unitario correspondiente (und). Dicho pago constituirá compensación total, por la mano de trabajo, materiales, equipos y herramientas.

03.01.12 SUMINISTRO E INSTALACIÓN DE TUBERIA DE REBOSE DE AGUA DE 1”

DESCRIPCION

Se hace referencia al suministro e instalación de tubería de rebose de agua de 1”.

MEDICIÓN

El método de medición será unitario (und).

FORMA DE PAGO

Serán pagadas al precio unitario correspondiente (und). Dicho pago constituirá compensación total, por la mano de trabajo, materiales, equipos y herramientas.

03.01.13 SUMINISTRO E INSTALACIÓN DE VALVULA DE PASE DE AGUA PARA CONTROL GENERAL

DESCRIPCION

Se hace referencia al suministro e instalación de válvula de pase de agua para control general.



“Decenio de la Igualdad de Oportunidades para Mujeres y Hombres”

MEDICIÓN

El método de medición será unitario (und).

FORMA DE PAGO

Serán pagadas al precio unitario correspondiente (und). Dicho pago constituirá compensación total, por la mano de trabajo, materiales, equipos y herramientas.

03.01.14 SUMINISTRO E INSTALACIÓN DE MICROASPERSORES

DESCRIPCION

Comprende la instalación de micro aspersores en las tuberías de riego. Incluye todas las herramientas manuales, materiales y mano mantenimiento necesaria.

MEDICIÓN

El método de medición será unitario (und).

FORMA DE PAGO

Serán pagadas al precio unitario correspondiente (und). Dicho pago constituirá compensación total, por la mano de trabajo, materiales, equipos y herramientas.

03.01.15 SUMINISTRO E INSTALACIÓN DE VALVULA DE HDP DE 1” DE CONTROL DE AGUA PARA LINEAS SUPERFICIALES

DESCRIPCION

Se hace referencia al suministro e instalación de válvula de HDP de 1” control de agua para líneas superficiales.

MEDICIÓN

El método de medición será por metro (m).

FORMA DE PAGO

Serán pagadas al precio unitario correspondiente (m). Dicho pago constituirá compensación total, por la mano de trabajo, materiales, equipos y herramientas.

03.01.16 SUMINISTRO E INSTALACIÓN DE TUBERIA DE PRESIÓN DE 1” DE CARGA DE AGUA

DESCRIPCION

Se hace referencia al suministro e instalación de tubería de presión de 1” de carga de agua.



“Decenio de la Igualdad de Oportunidades para Mujeres y Hombres”

MEDICIÓN

El método de medición será metro (m).

FORMA DE PAGO

Serán pagadas al precio unitario correspondiente (m). Dicho pago constituirá compensación total, por la mano de trabajo, materiales, equipos y herramientas.

03.01.17 SUMINISTRO E INSTALACIÓN DE TUBERIA DE PRESIÓN DE 1" DE DESCARGA DE AGUA

DESCRIPCION

Se hace referencia al suministro e instalación de tubería de presión de 1" de descarga de agua.

MEDICIÓN

El método de medición será unitario (und).

FORMA DE PAGO

Serán pagadas al precio unitario correspondiente (und). Dicho pago constituirá compensación total, por la mano de trabajo, materiales, equipos y herramientas.

03.01.18 SUMINISTRO E INSTALACIÓN DE FILTROS DE ANILLOS

DESCRIPCION

Comprende la instalación de filtros de anillos. Incluye todas las herramientas manuales, materiales y mano mantenimiento necesaria.

MEDICIÓN

El método de medición será unitario (und).

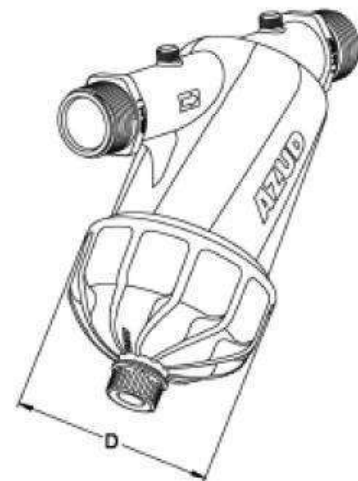
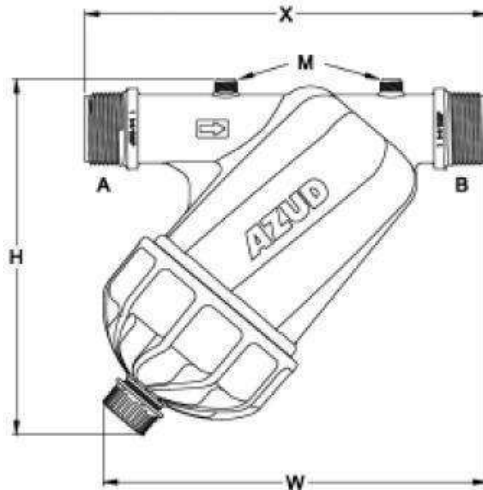
FORMA DE PAGO

El pago de estos trabajos se hará por unidad (und) y con los precios que se encuentran definidos en el presupuesto, el director de la estación experimental Agraria o persona designada por él velará porque se ejecute correctamente y de acuerdo a lo detallado en el plano, entendiéndose que dicho precio y pago constituirá compensación total por toda la mano de mantenimiento, incluyendo las leyes sociales, materiales y cualquier actividad o suministro necesario para la ejecución del trabajo.

“Decenio de la Igualdad de Oportunidades para Mujeres y Hombres”

• **FILTRO DE ANILLOS**

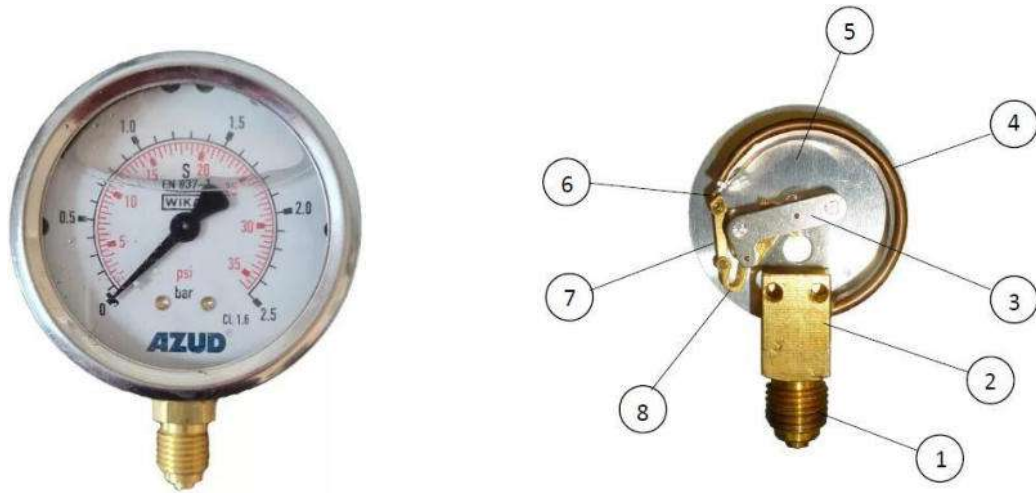
Filtro de anillos 1"	
Conexión	1" BSP
Caudal Máximo Recomendado	26 gpm ó 6m3/h
Superficie filtrante (disco)	180 cm ²
Superficie filtrante	160 cm ²
<hr/>	
Filtro de anillos 1"	
A-B	1" BSP
H (mm)	174
W (mm)	190
X (mm)	168
D (mm)	82



03.01.19 SUMINISTRO E INSTALACIÓN DE MANOMETRO

Comprende la instalación de manómetro. Incluye todas las herramientas manuales, materiales y mano mantenimiento necesaria.

“Decenio de la Igualdad de Oportunidades para Mujeres y Hombres”



N°	Manómetro inoxidable de 2.5 Bar	
1	Tamaño de entrada	1/4" de acero inoxidable
	Material de la Caja	Acero inoxidable
2	Material de la Base	Acero inoxidable
3	Soporte del mecanismo	Acero inoxidable
4	Tubo Bourdon	Acero inoxidable
5	Material de dial y aguja apuntadora	Aluminio
6	Terminal	Acero inoxidable
7	Tirante	Acero inoxidable
8	Mecanismo	Acero inoxidable
	Material de pantalla	Policarbonato
	Material de interior y conexiones	Latón

MÉTODO DE MEDICIÓN

La unidad de medida será por unidad (und).

FORMA DE PAGO

El pago de estos trabajos se hará por unidad (und) y con los precios que se encuentran definidos en el presupuesto, el director de la estación experimental Agraria o persona designada por él velará porque se ejecute correctamente y de acuerdo a lo detallado en el plano, entendiéndose que dicho precio y pago constituirá compensación total por toda la mano de mantenimiento, incluyendo las leyes sociales, materiales y cualquier actividad o suministro necesario para la ejecución del trabajo.



03.02. SISTEMA DE DRENAJE PLUVIAL

03.02.01 INCINERADOR

03.02.01.01 ENTERRADA

03.02.01.01.01 TUBERIA ENTERRADA DE PVC SAP D= 4” PLUVIAL PERFORADA

DESCRIPCION.

Esta partida se refiere al suministro e instalación de la tubería PVC para la evacuación de aguas residuales, en la parte interior de la edificación. La tubería a utilizar deberá ser de policloruro de vinilo rígido (PVC) estándar americano liviano (SAL), las tuberías deben cumplir las siguientes características de acuerdo al tipo de diámetro a utilizar, lo cual están indicados en los planos:

MATERIALES

En esta partida se incluyen los materiales (lija de madera, pegamento para tubería PVC, tubería PVC-SAL 4”, codo PVC-SAL 4”, ramal yee PVC SAL 4”). Además de los materiales, se considera mano de trabajo y herramientas.

METODO DE MEDICION.

El método de medición para esta partida se realizará por metro lineal de tubería instalada (m).

FORMA DE PAGO.

Las cantidades descritas serán pagadas al precio unitario correspondiente (m). Dicho pago constituirá compensación total por la mano de trabajo, materiales, equipos y herramientas, por el suministro y transporte, almacenaje y manipuleo, y todos los imprevistos surgidos.

03.02.01.02 MONTANTES

03.02.01.02.01 MONTANTE DE PVC SAL DE 4” (BAJADA DE AGUA)

DESCRIPCION.

Esta partida se refiere al suministro e instalación de la tubería PVC para la evacuación de aguas residuales, en la parte interior de la edificación. La tubería a utilizar deberá ser de policloruro de vinilo rígido (PVC) estándar americano liviano (SAL), las tuberías deben cumplir las siguientes características de acuerdo al tipo de diámetro a utilizar, lo cual están indicados en los planos:

MATERIALES

En esta partida se incluyen los materiales (lija de madera, pegamento para tubería PVC, tubería PVC-SAL 4”, codo PVC-SAL 4”, ramal yee PVC



“Decenio de la Igualdad de Oportunidades para Mujeres y Hombres”

SAL 4”). Además de los materiales, se considera mano de trabajo y herramientas.

METODO DE MEDICION.

El método de medición para esta partida se realizará por metro lineal de tubería instalada (m).

FORMA DE PAGO.

Las cantidades descritas serán pagadas al precio unitario correspondiente (m). Dicho pago constituirá compensación total por la mano de trabajo, materiales, equipos y herramientas, por el suministro y transporte, almacenaje y manipuleo, y todos los imprevistos surgidos.

03.02.01.03 CANALETAS

03.02.01.03.01 CANALETA CUADRADA DE PLANCHA GALVANIZADA

DESCRIPCION

Comprende la fabricación e instalación de una canaleta de plancha galvanizado destinada a recolectar las aguas pluviales del techo que da hacia ambos lados de la edificación, se fabricará por tramos y la de la edificación, se fabricará por tramos y la unión entre ellos se realizará en el momento del montaje cuidando de mantener herméticas las uniones. La pendiente de la canaleta será como mínimo de 1,5%.

Los montantes irán adosadas a los puntos de salida de la canaleta en la ubicación que muestren los planos, la unión también deberá ser hermética a presión sin necesidad de utilizar pegamento o soldadura.

UNIDAD DE MEDIDA

Metro lineal (m).

FORMA DE MEDICIÓN

La unidad de medida será por metro (m.).

FORMA DE PAGO

El pago se hará por metro m.), y precio unitario definido en el presupuesto.

03.02.02 ZONA DE SUSTRATO

03.02.02.01 ENTERRADA

03.02.02.01.01 TUBERIA ENTERRADA DE PVC SAP D= 4” PLUVIAL PERFORADA

DESCRIPCION.

Esta partida se refiere al suministro e instalación de la tubería PVC para la evacuación de aguas residuales, en la parte interior de la edificación.

La tubería a utilizar deberá ser de policloruro de vinilo rígido (PVC) estándar americano liviano (SAL), las tuberías deben cumplir las



“Decenio de la Igualdad de Oportunidades para Mujeres y Hombres”

siguientes características de acuerdo al tipo de diámetro a utilizar, lo cual están indicados en los planos:

MATERIALES

En esta partida se incluyen los materiales (lija de madera, pegamento para tubería PVC, tubería PVC-SAL 4”, codo PVC-SAL 4”, ramal yee PVC SAL 4”). Además de los materiales, se considera mano de trabajo y herramientas.

METODO DE MEDICION.

El método de medición para esta partida se realizará por metro lineal de tubería instalada (m).

FORMA DE PAGO.

Las cantidades descritas serán pagadas al precio unitario correspondiente (m). Dicho pago constituirá compensación total por la mano de trabajo, materiales, equipos y herramientas, por el suministro y transporte, almacenaje y manipuleo, y todos los imprevistos surgidos.

03.02.02.02 MONTANTES

03.02.02.02.01 MONTANTE DE PVC SAL DE 4” (BAJADA DE AGUA)

DESCRIPCION.

Esta partida se refiere al suministro e instalación de la tubería PVC para la evacuación de aguas residuales, en la parte interior de la edificación.

La tubería a utilizar deberá ser de policloruro de vinilo rígido (PVC) estándar americano liviano (SAL), las tuberías deben cumplir las siguientes características de acuerdo al tipo de diámetro a utilizar, lo cual están indicados en los planos:

MATERIALES

En esta partida se incluyen los materiales (lija de madera, pegamento para tubería PVC, tubería PVC-SAL 4”, codo PVC-SAL 4”, ramal yee PVC SAL 4”). Además de los materiales, se considera mano de trabajo y herramientas.

METODO DE MEDICION.

El método de medición para esta partida se realizará por metro lineal de tubería instalada (m).

FORMA DE PAGO.

Las cantidades descritas serán pagadas al precio unitario correspondiente (m). Dicho pago constituirá compensación total por la mano de trabajo, materiales, equipos y herramientas, por el suministro y transporte, almacenaje y manipuleo, y todos los imprevistos surgidos.



“Decenio de la Igualdad de Oportunidades para Mujeres y Hombres”

03.02.02.03 CANALETAS

03.02.02.03.01 CANALETA CUADRADA DE PLANCHA GALVANIZADA

DESCRIPCION

Comprende la fabricación e instalación de una canaleta de plancha galvanizado destinada a recolectar las aguas pluviales del techo que da hacia ambos lados de la edificación, se fabricará por tramos y la de la edificación, se fabricará por tramos y la unión entre ellos se realizará en el momento del montaje cuidando de mantener herméticas las uniones. La pendiente de la canaleta será como mínimo de 1,5%.

Los montantes irán adosadas a los puntos de salida de la canaleta en la ubicación que muestren los planos, la unión también deberá ser hermética a presión sin necesidad de utilizar pegamento o soldadura.

UNIDAD DE MEDIDA

Metro lineal (m).

FORMA DE PAGO

El pago se hará por metro m.), y precio unitario definido en el presupuesto.

03.03. SISTEMA DE DRENAJE PLUVIAL

03.03.01 SUMINISTRO E INSTALACIÓN DE ACCESORIOS

03.03.01.01 GRIFERIA PARA LAVADERO

DESCRIPCION

Se hace referencia al suministro e instalación de grifería para lavatorio esta deberá de ser de buena calidad y de una marca reconocida la cual garantice su durabilidad con el pasar del tiempo.

MEDICIÓN

El método de medición será unitario (und).

FORMA DE PAGO

Serán pagadas al precio unitario correspondiente (und). Dicho pago constituirá compensación total, por la mano de trabajo, materiales, equipos y herramientas.

03.03.02 LAVATORIO DE ACERO INOXIDABLE

03.03.02.01 LAVATORIO

DESCRIPCION

Se hace referencia al suministro e instalación de un lavatorio de acero inoxidable esta deberá de ser de buena calidad y de una marca reconocida la cual garantice su durabilidad con el pasar del tiempo.



“Decenio de la Igualdad de Oportunidades para Mujeres y Hombres”

MEDICIÓN

El método de medición será unitario (und).

FORMA DE PAGO

Serán pagadas al precio unitario correspondiente (und). Dicho pago constituirá compensación total, por la mano de trabajo, materiales, equipos y herramientas.

03.04. TUBERIA Y ACCESORIOS PARA DESARENADOR

03.04.01 SUMINISTRO E INSTALACIÓN DE ACCESORIOS

03.04.01.01 TUBERIA DE PVC DE DESAGUE SAP D=2”

DESCRIPCION.

Esta partida se refiere al suministro e instalación de la tubería PVC para llevar el agua hacia el desarenador.

La tubería a utilizar deberá ser de policloruro de vinilo rígido (PVC) estándar americano liviano (SAL), las tuberías deben cumplir las siguientes características de acuerdo al tipo de diámetro a utilizar, lo cual están indicados en los planos:

MATERIALES

En esta partida se incluyen los materiales (lija de madera, pegamento para tubería PVC, tubería PVC-SAL 2”. Además de los materiales, se considera mano de trabajo y herramientas.

METODO DE MEDICION.

El método de medición para esta partida se realizará por metro lineal de tubería instalada (m).

FORMA DE PAGO.

Las cantidades descritas serán pagadas al precio unitario correspondiente (m). Dicho pago constituirá compensación total por la mano de trabajo, materiales, equipos y herramientas, por el suministro y transporte, almacenaje y manipuleo, y todos los imprevistos surgidos.

03.04.01.02 TUBERIA DE PVC DE DESAGUE SAP D=4”

DESCRIPCION.

Esta partida se refiere al suministro e instalación de la tubería PVC para llevar el agua hacia el desarenador.

La tubería a utilizar deberá ser de policloruro de vinilo rígido (PVC) estándar americano liviano (SAL), las tuberías deben cumplir las siguientes características de acuerdo al tipo de diámetro a utilizar, lo cual están indicados en los planos:



“Decenio de la Igualdad de Oportunidades para Mujeres y Hombres”

MATERIALES

En esta partida se incluyen los materiales (lija de madera, pegamento para tubería PVC, tubería PVC-SAL 4”. Además de los materiales, se considera mano de trabajo y herramientas.

METODO DE MEDICION.

El método de medición para esta partida se realizará por metro lineal de tubería instalada (m).

FORMA DE PAGO.

Las cantidades descritas serán pagadas al precio unitario correspondiente (m). Dicho pago constituirá compensación total por la mano de trabajo, materiales, equipos y herramientas, por el suministro y transporte, almacenaje y manipuleo, y todos los imprevistos surgidos.

03.04.01.03 CODO DE PVC DE 4” DE 90°

DESCRIPCION.

Esta partida se refiere al suministro e instalación de codo de PVC para llevar el agua hacia el desarenador.

El codo a utilizar deberá ser de policloruro de vinilo rígido (PVC) estándar americano liviano (SAL), las tuberías deben cumplir las siguientes características de acuerdo al tipo de diámetro a utilizar, lo cual están indicados en los planos:

MATERIALES

En esta partida se incluyen los materiales (lija de madera, pegamento para tubería PVC, codo de 4”. Además de los materiales, se considera mano de trabajo y herramientas.

METODO DE MEDICION.

El método de medición para esta partida se realizará por unidad de tubería instalada (und).

FORMA DE PAGO.

Las cantidades descritas serán pagadas al precio unitario correspondiente (und). Dicho pago constituirá compensación total por la mano de trabajo, materiales, equipos y herramientas, por el suministro y transporte, almacenaje y manipuleo, y todos los imprevistos surgidos.

03.04.01.04 CODO DE PVC DE 2” DE 90°

DESCRIPCION.

Esta partida se refiere al suministro e instalación de codo de PVC para llevar el agua hacia el desarenador.



“Decenio de la Igualdad de Oportunidades para Mujeres y Hombres”

El codo a utilizar deberá ser de policloruro de vinilo rígido (PVC) estándar americano liviano (SAL), las tuberías deben cumplir las siguientes características de acuerdo al tipo de diámetro a utilizar, lo cual están indicados en los planos:

MATERIALES

En esta partida se incluyen los materiales (lija de madera, pegamento para tubería PVC, codo de 2". Además de los materiales, se considera mano de trabajo y herramientas.

METODO DE MEDICION.

El método de medición para esta partida se realizará por unidad de tubería instalada (und).

FORMA DE PAGO.

Las cantidades descritas serán pagadas al precio unitario correspondiente (und). Dicho pago constituirá compensación total por la mano de trabajo, materiales, equipos y herramientas, por el suministro y transporte, almacenaje y manipuleo, y todos los imprevistos surgidos.

04. INSTALACIONES ELECTRICAS

04.01. ACONDICIONAMIENTO DE AMBIENTE PARA EL VIVERO

04.01.01 SUMINISTRO E INSTALACION DE CABLEADO

04.01.01.01 CONDUCTOR DE COBRE, 1X2.5 MM², -LSOH

DESCRIPCIÓN

Esta partida se refiere al suministro y colocación de conductores de cobre de 1x2.5mm²-LSOH, las cuales se encontrarán dentro de las tuberías correspondientes.

MEDICIÓN

La unidad de medida será por metro (m)

FORMA DE PAGO

La forma de pago se hará en la base del precio unitario por metro (m). El precio unitario incluirá, además, una compensación total de la mano de trabajo, equipos, herramientas y todo aquello que se requiera para la concluir de dicha partida.

04.01.01.02 CONDUCTOR DE COBRE, 1X10 MM², -TW(PARA TIERRA)

DESCRIPCIÓN

Esta partida se refiere al suministro y colocación de conductores de cobre de 1x10mm²-TW, las cuales se encontrarán dentro de las tuberías

“Decenio de la Igualdad de Oportunidades para Mujeres y Hombres”

correspondientes.

MEDICIÓN

La unidad de medida será por metro (m)

FORMA DE PAGO

La forma de pago se hará en la base del precio unitario por metro (m). El precio unitario incluirá, además, una compensación total de la mano de trabajo, equipos, herramientas y todo aquello que se requiera para la materialización de dicha partida.

04.01.02 ARTEFACTOS DE ILUMINACIÓN

04.01.02.01 LUMINARIA COLGANTE HERMETICA LED DE 30CM DE 58W

DESCRIPCIÓN

Esta partida se refiere al suministro y colocación de una luminaria para adosar con ubicación de acuerdo con lo indicado en los planos correspondientes.

MEDICIÓN

La unidad de medida será por unidad (und)

FORMA DE PAGO

La forma de pago se hará en la base del precio unitario por unidad (und). El precio unitario incluirá, además, una compensación total de la mano de trabajo, equipos, herramientas y todo aquello que se requiera para la materialización de dicha partida.

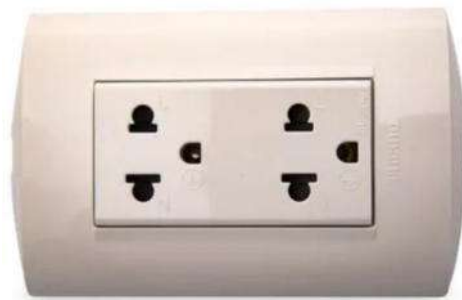
04.01.02.02 TOMACORRIENTE DOBLE

DESCRIPCION.

Es el conjunto de cajas especiales PVC adosado en paredes.

TOMACORRIENTE UNIVERSAL DOBLE + L.T.:

Color Blanco



(Imagen Referencial)



"Decenio de la Igualdad de Oportunidades para Mujeres y Hombres"

Tipo	Tomacorriente
Profundidad (Cm)	3.5 cm
Material	Tecnopolímero
Características	Placa tomacorriente doble universal con tierra para empotrar con acabado metalizado, diseñado para instalaciones domésticas de uso interno, además los dados son reemplazables, también cuenta con arboles protegidos y tiene contactos internos de latón resistente a la corrosión y bornes con doble agujero para derivaciones.
Amperaje	16 A
Voltaje	250 V
Incluye	Accesorios de fijación.
Ancho (Cm)	8.5 cm
Alto (Cm)	12 cm
Observaciones	Capacidad máxima de operación 16A y una tensión nominal de 250V, además se utiliza el cable de calibre 12AWG ó 4mm para su instalación. Los arboles internos protegen las posibles electrocuciones de los niños o bebés al intentar meter los dedos en los orificios.
Advertencia de uso	Apagar el suministro eléctrico antes de realizar la instalación, además no instalar en lugares de excesiva humedad ya que no cuenta con un grado de protección IP. Mantener fuera del alcance los niños.
Recomendaciones de uso	Tener en cuenta siempre el calibre de cable ideal para el correcto funcionamiento al momento de realizar la instalación del tomacorriente.
Garantía	1 Año

METODO DE MEDICION.

El método de medición para esta partida se realizará por precio unitario (und).

FORMA DE PAGO.

Las cantidades descritas serán pagadas al precio unitario correspondiente (und). Dicho pago constituirá compensación total por la mano de trabajo, materiales, equipos y herramientas, por el suministro y transporte, almacenaje y manipuleo, y todos los imprevistos surgidos.



04.01.02.03 INTERRUPTOR DOBLE

DESCRIPCIÓN

Esta partida se refiere al suministro y colocación de un interruptor para adosar con ubicación de acuerdo con lo indicado en los planos correspondientes.

MEDICIÓN

La unidad de medida será por unidad (und)

FORMA DE PAGO

La forma de pago se hará en la base del precio unitario por unidad (und). El precio unitario incluirá, además, una compensación total de la mano de trabajo, equipos, herramientas y todo aquello que se requiera para la materialización de dicha partida.

04.01.03 TABLERO DE DISTRIBUCIÓN

04.01.03.01 LLAVES TERMOMAGNETICAS Y DIFERENCIAL (PARA TABLERO DE 8 POLOS)

DESCRIPCIÓN

Esta partida se refiere al suministro e instalación de un tablero metálico de 8 polos la cual contempla 3 llaves termomagnéticas y una diferencial para adosar con ubicación de acuerdo con lo indicado en los planos correspondientes.

MEDICIÓN

La unidad de medida será de forma global (glb)

FORMA DE PAGO

La forma de pago se hará en la base del precio unitario de forma global (glb). El precio unitario incluirá, además, una compensación total de la mano de trabajo, equipos, herramientas y todo aquello que se requiera para la materialización de dicha partida.

04.01.04 EQUIPO

04.01.04.01 SUMINISTRO E INTALACIÓN DE AIRE ACONDICIONADO Split 12000 BTU

DESCRIPCIÓN

Esta partida se refiere al suministro e instalación de dos equipos de aire acondicionado Split 12000 BTU YORK para adosar con ubicación de acuerdo con lo indicado en los planos correspondientes.

MEDICIÓN

La unidad de medida será por unidad (und)



“Decenio de la Igualdad de Oportunidades para Mujeres y Hombres”

FORMA DE PAGO

La forma de pago se hará en la base del precio unitario será por unidad (und). El precio unitario incluirá, además, una compensación total de la mano de trabajo, equipos, herramientas y todo aquello que se requiera para la materialización de dicha partida.

04.01.04.02 SUMINISTRO E INTALACIÓN DE AIRE ACONDICIONADO Split 24000 BTU

DESCRIPCIÓN

Esta partida se refiere al suministro e instalación de un equipo de aire acondicionado Split 24000 BTU YORK para adosar con ubicación de acuerdo con lo indicado en los planos correspondientes.

MEDICIÓN

La unidad de medida será por unidad (und)

FORMA DE PAGO

La forma de pago se hará en la base del precio unitario será por unidad (und). El precio unitario incluirá, además, una compensación total de la mano de trabajo, equipos, herramientas y todo aquello que se requiera para la materialización de dicha partida.

04.01.04.03 SUMINISTRO E INSTALACIÓN DE POLICARBONATO Y SOPORTES METALICOS PARA EQUIPOS

DESCRIPCIÓN

Esta partida se refiere al suministro e instalación de techo de policarbonato y sus soportes metálicos la cual están contemplados para cada uno de los equipos de aire acondicionado de acuerdo a la ubicación de los planos correspondientes.

MEDICIÓN

La unidad de medida será forma global (glb)

FORMA DE PAGO

La forma de pago se hará en la base del precio unitario será de forma global (glb). El precio unitario incluirá, además, una compensación total de la mano de trabajo, equipos, herramientas y todo aquello que se requiera para la materialización de dicha partida.



PERÚ

Ministerio
de Desarrollo Agrario
y Riego

Instituto Nacional
de Innovación Agraria

Dirección de Servicios
Estratégicos Agrarios



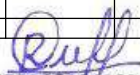
“Decenio de la Igualdad de Oportunidades para Mujeres y Hombres”

3.0- PLANILLA DE METRADOS

PLANILLA DE METRADOS

Proyecto: "ACONDICIONAMIENTO DE AMBIENTES PARA EL VIVERO DEL CENTRO EXPERIMENTAL YANAYACU - JAÉN - CAJAMARCA"
Propietario: INSTITUTO NACIONAL DE INNOVACION AGRARIA

Item	Descripción	Und.	Cantidad	Largo	Ancho	Alto	Parcial	Total
01	ESTRUCTURA							
01.01	ACONDICIONAMIENTO DE AMBIENTES PARA EL VIVERO							
01.01.01	TRABAJOS PRELIMINARES							
01.01.01.01	MOVILIZACIÓN Y DESMOVILIZACIÓN DE EQUIPOS Y HERRAMIENTAS	glb						1.00
			1.00				1.00	
01.01.01.02	LIMPIEZA DEL TERRENO MANUAL	glb						1.00
			1.00				1.00	
01.01.01.03	TRAZO, NIVELES Y REPLANTEO	glb						1.00
			1.00				1.00	
01.02	TRABAJOS EXTERIORES							
01.02.01	CERCO DE ALAMBRE							
01.01.01.01	MOVIMIENTO DE TIERRAS							
01.01.01.01.01	EXCAVACIÓN MANUAL DE ZANJA PARA CIMIENTOS EN TERRENO DADO 40X40X60	m3						4.03
			42.00	0.4	0.4	0.6	4.03	
01.01.01.01.01	ELIMINACION DE MATERIAL EXCEDENTE CON VOLQUETE, CARGUI A	m3						4.03
			1.00		4.03		4.03	
01.02.02	CONCRETO SIMPLE							
01.02.02.01	CIMENTOS							
01.02.02.01.01	CONCRETO CICLOPEO PARA CIMENTACION 1:8 + 25% P.M. DADO 40X40X60	m3						4.03
			42.00	0.4	0.4	0.6	4.03	
01.02.02.02	SOBRECIMIENTO							
01.02.02.02.01	CONCRETO SOBRECIMIENTO FC=175 KG/CM2 + 25% P.M. SOBRECIMIENTO 0.20X0.20X0.30	m3						0.50
			42.00	0.2	0.3	0.2	0.50	
01.02.02.02.02	ENCOFRADO Y DESENCOFRADO DE SOBRECIMIENTO	m2						2.52
			42.00		0.3	0.2	2.52	
01.02.02.02.03	ACERO CORRUGADO FY=4200 KG/CM2 GRADO 60	kg						15.42
			15.42				15.42	
01.02.02	VEREDAS Y RAMPAS DE CONCRETO							
01.02.02.01	MOVIMIENTO DE TIERRAS							
01.02.02.01.01	EXCAVACION MANUAL HASTA NIVEL DE SUBRASANTE (VEREDAS Y RAMPAS)	m3						1.42
	Acceso vehicular		1.00	4.52	AREA	0.040	0.18	
			2.00	4.52	0.40	0.05	0.18	
	Vereda		1.00	10.00	AREA	0.040	0.40	
			2.00	10.00	0.40	0.05	0.40	
	Pediluvio de concreto		1.00	1.20	0.40	0.05	0.02	
	Rodaluvio de concreto		1.00	3.00	1.53	0.05	0.23	
01.02.02.01.02	ELIMINACION DE MATERIAL EXCEDENTE CON EQUIPO HASTA 10 KM EXCAVACION MANUAL HASTA NIVEL DE SUBRASANTE (VEREDAS Y RAMPAS)	m3			ESP			1.70
			1.00	1.42	1.20		1.70	
01.02.02.02	VEREDAS Y MARTILLOS							
01.02.02.02.01	PERFILADO Y COMPACTADO DE SUBRASANTE	m2						29.12
	Acceso vehicular		1.00	4.52	3.30		14.92	
	Vereda		1.00	10.00	1.42		14.20	
01.02.02.02.02	BASE GRANULAR E=0.10 CM COMPACTADO CON EQUIPO LIVIANO	m2						21.30
	Acceso vehicular		1.00	4.52	2.50		11.30	
	Vereda		1.00	10.00	1.00		10.00	
01.02.02.02.03	ENCOFRADO Y DESENCOFRAO P/VEREDA, RAMPAS Y SARDINELES	m2						5.78
	Acceso vehicular		2.00	4.52		0.15	1.36	
			2.00		3.30	0.15	0.99	
	Vereda		2.00	10.00		0.15	3.00	
			2.00		1.45	0.15	0.44	
01.02.02.02.04	CONCRETO FC=175 KG/CM2 E=0.10 P/VEREDAS Y RAMPAS (INCL.	m3						4.87
	Acceso vehicular		1.00	4.52	3.30	0.10	1.49	
			2.00	4.52	AREA	0.05	0.45	
	Vereda		1.00	10.00	1.45	0.10	1.45	
			2.00	10.00	AREA	0.05	1.00	
	Pediluvio de concreto		1.00	1.20	0.40	0.05	0.02	
	Rodaluvio de concreto		1.00	3.00	1.50	0.10	0.45	
01.02.02.02.05	JUNTAS DE ELASTOMERICO E=1/2" PARA VEREDA, RAMPAS Y	m						0.30
	Acceso vehicular		4.00		3.30	0.013	0.17	
	Vereda		7.00		1.45	0.013	0.13	
01.03	CASETA							
01.03.01	MOVIMIENTO DE TIERRAS							
01.03.01.01	EXCAVACION MANUAL DE ZANJA PARA CIMIENTOS EN TERRENO	m3						0.53


RUTH EUDIS
CONZA HUACHO
 Ingeniera Civil
 CIP N° 373691

Item	Descripción	Und.	Cantidad	Largo	Ancho	Alto	Parcial	Total
			1.00	1.90	0.30	0.50	0.29	
			2.00	0.83	0.30	0.50	0.25	
01.03.01.02	ELIMINACION DE MATERIAL EXCEDENTE CON VOLQUETE, CARGUI A EXCAVACION MANUAL DE ZANJA PARA CIMENTOS EN	m3			ESP			0.64
			1.00	0.53	1.20		0.64	
01.03.02	CONCRETO SIMPLE							
01.03.02.01	CIMENTOS							
01.03.02.01.01	CONCRETO CICLOPEO PARA CIMENTACION 1:8 + 25% P.M.	m3						0.53
			1.00	1.90	0.30	0.50	0.29	
			2.00	0.83	0.30	0.50	0.25	
01.03.02.02	SOBRECIMIENTO							
01.03.02.02.01	CONCRETO SOBRECIMIENTO FC=175 KG/CM2 +25% P.M.	m3						0.14
			1.00	1.60	0.15	0.30	0.07	
			2.00	0.75	0.15	0.30	0.07	
01.03.02.02.02	ENCOFRADO Y DESENCOFRADO DE SOBRECIMIENTO	m2						1.86
			2.00	1.60		0.30	0.96	
			4.00	0.75		0.30	0.90	
01.03.03	CONCRETO ARMADO							
01.03.03.01	COLUMNAS							
01.03.03.01.01	CONCRETO EN COLUMNAS FC= 210 KG/CM2	m3						0.18
	COL 0.15 X 0.15		4.00	0.15	0.15	1.96	0.18	
01.03.03.01.02	ENCOFRADO Y DESENCOFRADO DE COLUMNAS	m2						2.94
	COL 0.15 X 0.15		2.00	0.30		1.96	1.18	
			2.00	0.45		1.96	1.76	
01.03.03.01.03	ACERO CORRUGADO FY=4200 KG/CM2 GRADO 60	kg						16.64
			16.64				16.64	
01.03.03.02	VIGA							
01.03.03.02.01	CONCRETO EN VIGAFC= 210 KG/CM2	m3						0.04
	VIGA 0.15 X 0.15		1.00	1.90	0.15	0.15	0.04	
01.03.03.02.02	ENCOFRADO Y DESENCOFRADO DE VIGA	m2						0.86
	VIGA 0.15 X 0.15		3.00	1.90	0.15		0.86	
01.03.03.02.03	ACERO CORRUGADO FY=4200 KG/CM2 GRADO 60	kg						3.07
			3.07				3.07	
01.04	CISTERNA							
01.04.01	MOVIMIENTO DE TIERRAS							
01.04.01.01	EXCAVACION MASIVA PARA CISTERNA	m3						6.14
	CISTERNA		1.00	1.90	1.90	1.70	6.14	
01.04.01.01	ELIMINACION DE MATERIAL EXCEDENTE CON VOLQUETE, CARGUI A EXCAVACION MASIVA PARA CISTERNA	m3			ESP			7.36
			1.00	6.14	1.20		7.36	
01.04.02	CONCRETO SIMPLE							
01.04.02.01	CONCRETO CICLOPEO PARA CIMENTACION 1:8 + 25% P.M.	m3						0.04
	DADO 0.25X0.15		4.00	0.25	0.25	0.15	0.04	
01.04.02.02	SOLADO E=0.10 M	m2						3.61
	SOLADO		1.00	1.90	1.90		3.61	
01.04.02.03	LECHADA DE CEMENTO 1:2	m2						11.63
			4.00	1.90	1.53		11.63	
01.04.02	CONCRETO ARMADO							
01.04.02.01	TAPA DE CISTERNA							
01.04.02.01.01	CONCRETO DE LOSA FC= 210 KG/CM2	m3						0.75
	LOSA MACISA 2.50X2.50 M		1.00	2.50	2.50	0.12	0.75	
01.04.02.01.02	ENCOFRADO Y DESENCOFRADO DE LOSA	m2						7.45
	COL 0.15 X 0.15		4.00	2.50		0.12	1.20	
			1.00	2.50	2.50		6.25	
01.04.02.01.03	ACERO CORRUGADO FY=4200 KG/CM2 GRADO 60	kg						34.36
			34.36				34.36	
01.05	ZONA DE SUSTRATO							
01.05.01	MOVIMIENTO DE TIERRAS							
01.05.01.01	EXCAVACION MANUAL DE ZANJAS PARA ZAPATAS	m3						0.50
	EXC. DE ZAPATAS		4.00	0.50	0.50	0.50	0.50	
01.05.01.02	ELIMINACION DE MATERIAL EXCEDENTE CON VOLQUETE, CARGUI A	m3						0.60
			1.00	0.50	1.20		0.60	
01.05.02	CONCRETO ARMADO							
01.05.02.01	ZAPATAS							
01.05.02.01.01	CONCRETO FC= 210 KG/CM2 PARA ZAPATAS	m3						0.50
	ZAPATA DE 0.50X0.50		4.00	0.50	0.50	0.50	0.50	



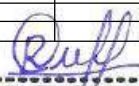
RUTH EUDIS
CONZA HUACHO
 Ingeniera Civil
 CIP N° 373691

Item	Descripción	Und.	Cantidad	Largo	Ancho	Alto	Parcial	Total
01.05.02.01.02	ACERO CORRUGADO FY=4200 KG/CM2 GRADO 60	kg						4.41
			4.41				4.41	
01.05.02.02	COLUMNA							
01.05.02.02.01	CONCRETO EN COLUMNAS FC= 210 KG/CM2	m3						0.25
	COL 0.25 X 0.25		4.00	0.25	0.25	1.00	0.25	
01.05.02.02.02	ENCOFRADO Y DESENCOFRADO DE COLUMNAS	m2						3.00
	COL 0.25 X 0.25		4.00	0.75		1.00	3.00	
01.05.02.02.03	ACERO CORRUGADO FY=4200 KG/CM2 GRADO 60	kg						50.73
			50.73				50.73	
01.05.03	ESTRUCTURA METALICA							
01.05.03.01	SUMINISTRO E INSTALACION DE TIJERAL	und						2.00
	Tubo 2"x2"x1.5		2.00				2.00	
01.05.03.02	ANCLAJES METALIDO TIPO I	und						4.00
			4.00				4.00	
01.05.03.02	COLUMNAS 3"x3"x2MM	und						4.00
			4.00				4.00	
01.05.03.03	TUBO 1.5"x1.5"x1.5MM (CORREAS)	und						8.00
			8.00				8.00	
01.06	ZONA DE INCINERADOR							
01.06.01	MOVIMIENTO DE TIERRAS							
01.06.01.01	EXCAVACION MANUAL DE ZANJAS PARA ZAPATAS	m3						0.13
	EXC. DE DADOS		4.00	0.25	0.25	0.50	0.13	
01.06.01.02	ELIMINACION DE MATERIAL EXCEDENTE CON VOLQUETE, CARGUI A	m3						0.15
			1.00	0.13	1.20		0.15	
01.06.02	CONCRETO ARMADO							
01.06.02.01	CONCRETO FC= 175 KG/CM2 PARA ZAPATAS	m3						0.13
	PEDRESTRAL DE 0.25X0.25		4.00	0.25	0.25	0.50	0.13	
01.06.02.02	ENCOFRADO Y DESENCOFRADO DE COLUMNA	m2						1.50
	COL 0.25 X 0.25		4.00	0.75		0.50	1.50	
01.06.02.03	ACERO CORRUGADO FY=4200 KG/CM2 GRADO 60	kg						1.96
			1.96				1.96	
01.06.03	ESTRUCTURA METALICA							
01.06.03.01	SUMINISTRO E INSTALACION DE TIJERAL	und						2.00
	Tubo 1"x1.5"x1.5mm		2.00				2.00	
01.06.03.02	COLUMNAS 3"x3"x2MM	und						4.00
			4.00				4.00	
01.06.03.03	TUBO 1.5"x1.5"x1.5MM (CORREAS)	und						6.00
			6.00				6.00	
02.07	DESARENADOR							
02.07.01	MOVIMIENTO DE TIERRAS							
02.07.01.01	EXCAVACION MANUAL EN TERRENO NORMAL	m3						1.78
	DESARENADOR		1.00	AREA	1.93	0.65	1.25	
	CANAL DE TIERRA		1.00	5.00	0.35	0.30	0.53	
02.07.01.02	ELIMINACION DE MATERIAL EXCEDENTE CON VOLQUETE, CARGUI A	m3				ESP		2.14
	EXCAVACION MANUAL EN TERRENO NORMAL		1.00	1.78	1.20		2.14	
02.07.02	CONCRETO ARMADO							
02.07.02.01	CONCRETO DESARENADOR 210 KG/CM2	m3						0.93
	DESARENADOR		1.00	AREA	1.93	0.15	0.29	
			1.00	AREA	1.28	0.50	0.64	
02.07.02.02	ENCOFRADO Y DESENCOFRADO DE DESARENADOR	m2						4.48
	DESARENADOR		1.00	5.00		0.65	3.25	
			4.00		AREA	0.17	0.68	
			2.00	0.55	0.50		0.55	
02.07.02.03	ACERO CORRUGADO FY=4200 KG/CM2 GRADO 60	kg						85.17
			85.17				85.17	
02	ARQUITECTURA							
02.01	ACONDICIONAMIENTO DE AMBIENTES PARA EL VIVERO							
02.01.01	COBERTURAS							
02.01.01.01	INSTALACION DE MALLA ANTIFIADA (densidad de 50 mesh, 22x12 hilos/cm2; grosor min 0.2micras)	m2						390.74
	LATERALES		2.00	18.90	4.00		151.20	
	TECHO		1.00	8.91	13.13		116.99	
	ELEVACION POSTERIOR		2.00	AREA CAD	30.43		60.86	
	INTERIORES		1.00	13.72		2.45	33.61	
	ELEVACION PRINCIPAL		1.00	AREA CAD	28.08		28.08	
02.01.01.02	INSTALACION DE PERFIL POLYGRAK Y ALAMBRE ZIGZAG	m						255.89
	LADO PRINCIPAL		2.00	88.83			177.66	
	ARCO POSTERIOR		1.00	41.46			41.46	



RUTH EUDIS
CONZA HUACHO
 Ingeniera Civil
 CIP N° 373691

Item	Descripción	Und.	Cantidad	Largo	Ancho	Alto	Parcial	Total
	ARCO PRINCIPAL		1.00	36.77			36.77	
02.01.01.03	ACERO GALVANIZADO DE 3/8 DE 1.5MM	m	4.00	13.28			53.12	53.12
02.01.02	CORTINAS							
02.01.02.01	CORTINA DE PLASTICO	m2	1.00	2.45	1.20		2.94	2.94
02.01.03	PUERTAS DE INGRESO A TODO COSTO							
02.01.03.01	PUERTA DE INGRESO PP, SEGÚN DETALLE	und	1.00				1.00	1.00
02.01.03.02	PUERTA DE INGRESO PDC, SEGÚN DETALLE	und	1.00				1.00	1.00
02.01.04	MOBILIARIOS DE ACERO GALVANIZADO							
02.01.04.01	MESA DE ACERO GALVANIZADO SEGÚN DETALLE DE PLANO	und	8.00				8.00	8.00
02.01.04.02	ESTANTE DE ACERO GALVANIZADO SEGÚN DETALLE	und	3.00				3.00	3.00
02.01.04.03	MESA DE 100X120X80cm EN MELAMINA DE 18MM COLOR BLANCO Y CON TUBO METALICO GALVANIZADO DE COLOR PLOMO	und	2.00				2.00	2.00
02.01.04.04	ESTRUCTURA METALICA PARA JABONERA Y PAPELERA JABONERA Y PAPELERA DE ROLLO	Glb	1.00				1.00	1.00
02.01.05	EQUIPAMIENTO							
02.01.05.01	BANCA DE MADERA DE PINO DE 180X0.4M A TODO COSTO VER DETALLE DE PLANO	Glb	1.00				1.00	1.00
02.01.06	LETRERO							
02.01.06.01	LETRERO SEGÚN DISEÑO	und	1.00				1.00	7.00
	LETRERO GENERAL		6.00				6.00	
02.02	CERCO PERIMETRICO							
02.02.01	CERCO DE ALAMBRE DE PUAS							
02.02.01.01	SUMINISTRO E INSTALACION DE ALAMBRE DE PUAS A TODO COSTO	Glb	1.00				1.00	1.00
02.02.02	TUBO DE ACERO							
02.02.02.01	TUBERIA DE ACERO GALVANIZADO DE D= 2"X2mm	m	42.00	2.60			109.20	109.20
03.03	CASETA							
03.03.01	ALBANILERIA							
03.03.01.01	MURO DE LADRILLO KK DE ARCILLA DE SOGA MEZCLA 1:4	m2	1.00	1.60	1.66		2.66	5.09
			2.00	0.75	1.62		2.43	
03.03.02	REVOQUES ENLUCIDOS Y MOLDADURAS							
03.03.02.01	TARRAJEO EN MUROS	m2	1.00	4.00		1.62	6.48	13.33
	MUROS		1.00	3.40		1.62	5.51	
			2.00	0.15		1.62	0.49	
	VIGA		1.00	0.45	1.90		0.86	
03.03.03	CONTRAZOCALOS							
03.03.03.01	TARRAJEO DE CEMENTO PULIDO H=0.30 m	m	1.00	4.00			4.00	7.40
			1.00	3.40			3.40	
03.03.04	COBERTURAS							
03.03.04.01	INSTALACION DE COBERTURA ALUZIN TR4 (COLOR ROJO)	m2	1.00	2.5	1.85		4.63	4.63
03.03.04.02	TUBO DE 2X2X2MM	m	1.00	5.4			5.40	10.20
	TUBOS PARA TECHO DE CASETA		1.00	4.8			4.80	
03.03.05	PINTURAS							
03.03.05.01	PINTURA LATEX EN MUROS EXTERIORES	m2	1.00	AREA	13.33		13.33	13.33
	MUROS Y VIGA							
03.03.06	CARPINTERIA METALICA							
03.03.06.01	PUERTA METALICA	und	1.00				1.00	1.00
02.04	ZONA DE SUSTRATO							
02.04.01	REVOQUES ENLUCIDOS Y MOLDADURAS							
02.04.01.01	TARRAJEO DE COLUMNAS MEZ. C:A 1:5. E1.5CM	m2	4.00	1.00		0.70	2.80	2.80
	COLUMNAS 25x25							
02.04.02	PISOS							
02.04.02.01	PISO DE CEMENTO PULIDO E=4" MEZCLA 1:4	m2	1.00	3.50	2.50		8.75	8.75
	ZONA DE SUSTRATO							
02.04.03	COBERTURAS							


 RUTH EUDIS
 CONZA HUACHO
 Ingeniera Civil
 CIP N° 373691

Item	Descripción	Und.	Cantidad	Largo	Ancho	Alto	Parcial	Total
02.04.03.01	INSTALACION DE COBERTURA ALUZIN TR4 (COLOR ROJO)	m2	1.00	6.04	3.5		21.14	21.14
02.04.03.02	CUMBRERA DENTADA, ALUZING, 0.35mm, 0.40X3.00M	m	1.00	3.5			3.50	3.50
02.04.04	PINTURA							
02.04.04.01	PINTURA DE COLUMNAS EXTERIORES	m2	4.00	1.00		0.70	2.80	2.80
02.05	ZONA DE INCINERADOR							
02.05.01	REVOQUES ENLUCIDOS Y MOLDADURAS							
02.05.01.01	TARRAJEO DE COLUMNAS MEZ. C:A 1:5, E1.5CM	m2	4.00	1.00		0.50	2.00	2.00
02.05.02	PISOS							
02.05.02.01	PISO DE CEMENTO PULIDO E=4" MEZCLA 1:4	m2	1.00	2.50	2.00		5.00	5.00
02.05.03	COBERTURAS							
02.05.03.01	INSTALACION DE COBERTURA ALUZIN TR4 (COLOR ROJO)	m2	1.00	4.4	3.5		15.40	15.40
02.05.03.02	CUMBRERA DENTADA, ALUZING, 0.35mm, 0.40X3.00M	m	1.00	3.5			3.50	3.50
02.04.03.03	INSTALACION DE MALLA RASCHEL 65% NEGRO/VERDE	m2	1.00	7.8		2.5	19.50	19.50
02.05.04	PINTURA							
02.05.04.01	PINTURA DE COLUMNAS EXTERIORES	m2	4.00	1.00		0.50	2.00	2.00
02.05.05	CILINDRO METALICO							
02.05.05.01	CILINDRO CON TAPA METALICO	und	2.00				2.00	2.00
03	INSTALACIONES SANITARIAS Y SISTEMA DE RIEGO							
03.01.	ACONDICIONAMIENTO DE AMBIENTES PARA EL VIVERO							
03.01.01	SUMINISTRO E INSTALACION DE ELECTROBOMBA DE 0.75 HP POR 1" SALIDA	und	1.00				1.00	1.00
03.01.02	SUMINISTRO E INSTALACION DE TANQUE DE AGUA ROTOPLAST 2000 LT	und	1.00				1.00	1.00
04.01.03	SUMINISTRO E INSTALACION DE SINTILLO DE SOSTENIMIENTO	bis	2.00				2.00	2.00
03.01.04	SUMINISTRO E INSTALACION DE UNIONES DE MANGUERA POLIETILENO PARA RIEGO TECNIFICADO	gib	2.00				2.00	2.00
03.01.05	SUMINISTRO E INSTALACION DE CONECTORES PARA MANGUERAS DE POLIETILENO PARA RIEGO TECNIFICADO	und	24.00				24.00	24.00
03.01.06	SUMINISTRO E INSTALACION DE TAIMER	und	1.00				1.00	1.00
03.01.07	SUMINISTRO E INSTALACION DE VALVULA DE DESCARGA DE AGUA	und	1.00				1.00	1.00
03.01.08	SUMINISTRO E INSTALACION DE MANGUERA DE RIEGO HDPE 3/4"	m	4.00	11.48			45.92	45.92
03.01.09	SUMINISTRO E INSTALACION DE CODOS DE PRESION DE 3/4"	und	1.00				1.00	1.00
03.01.10	SUMINISTRO E INSTALACION DE TEE DE PRESION DE 1" A 3/4"	und	3.00				3.00	3.00
03.01.11	SUMINISTRO E INSTALACION DE REDUCCIONES PARA MANGUERA DE POLIETILENO PARA RIEGO TECNIFICADO	und	1.00				1.00	1.00
03.01.12	SUMINISTRO E INSTALACION DE UNION UNIVERSAL	und	2.00				2.00	2.00
03.01.13	SUMINISTRO E INSTALACION DE TUBERIA DE REBOSE DE AGUA DE 1"	und	3.00				3.00	3.00
03.01.14	SUMINISTRO E INSTALACION DE VALVULA DE PASE DE AGUA PARA CONTROL GENERAL	und	1.00				1.00	1.00
03.01.15	SUMINISTRO E INSTALACION DE NEBULIZADORES ASPERTEK	und						24.00



RUTH EUDIS
CONZA HUACHO
 Ingeniera Civil
 CIP N° 373691

Item	Descripción	Und.	Cantidad	Largo	Ancho	Alto	Parcial	Total
			24.00				24.00	
03.01.16	SUMINISTRO E INSTALACION DE VALVULA DE HDPE DE 1" DE CONTROL DE AGUA PARA LINEAS SUPERFICIALES	und						1.00
			1.00				1.00	
03.01.17	SUMINISTRO E INSTALACION DE TUBERIA DE PRESION DE 1" DE CARGA DE AGUA	m						5.10
			1.00	5.10			5.10	
03.01.18	SUMINISTRO E INSTALACION DE TUBERIA DE PRESION DE 1" DE DESCARGA DE AGUA	m						10.56
			1.00	10.56			10.56	
03.01.19	SUMINISTRO E INSTALACION DE FILTROS DE ANILLOS	und						1.00
			1.00				1.00	
03.01.20	SUMINISTRO E INSTALACION DE MANOMETRO	und						1.00
			1.00				1.00	
03.02	SISTEMA DE DRENAJE PLUVIAL							
03.03.01	INCINERADOR							
03.03.01.01	ENTERRADA							
03.03.01.01.01	TUBERIA ENTERRADA DE PVC DESAGUE SAP D=4" PLUVIAL	m						4.68
			1.00	4.68			4.68	
03.03.01.02	MONTANTES							
03.03.01.02.01	MONTANTE PVC SAL DE 4" (BAJADA DE AGUA)	m						4.60
			2.00	2.30			4.60	
03.03.01.03	CANALETAS							
03.03.01.03.01	CANAleta CUADRADA DE PLANCHA GALVANIZADA	m						7.00
			2.00	3.50			7.00	
03.03.02	ZONA DE SUSTRATO							
03.03.02.01	ENTERRADA							
03.03.02.01.01	TUBERIA ENTERRADA DE PVC DESAGUE SAP D=4" PLUVIAL	m						4.55
			1.00	4.55			4.55	
03.03.02.02	MONTANTES							
03.03.02.02.01	MONTANTE PVC SAL DE 4" (BAJADA DE AGUA)	m						6.00
			2.00	3.00			6.00	
03.03.02.03	CANALETAS							
03.03.02.03.01	CANAleta CUADRADA DE PLANCHA GALVANIZADA	m						8.00
			2.00	4.00			8.00	
03.04.01	SUMINISTRO E INSTALACION DE ACCESORIOS							
03.04.01.01	GRIFERIA PARA LAVADERO	und						1.00
			1.00				1.00	
03.04.02	LAVADERO DE ACERO INOXIDABLE DE UNA POZA							
03.04.02.06	LAVADERO	glb						1.00
			1.00				1.00	
03.03	TUBERIA Y ACCESORIOS PARA DESARENADOR							
03.03.01	SUMINISTRO E INSTALACION DE ACCESORIOS							
03.03.01.01	TUBOS Y ACCESORIOS PARA DESARENADOR	glb	1.00				1.00	1.00
04	INSTALACIONE ELECTRICAS							
04.01	ACONDICIONAMIENTO DE AMBIENTES PARA EL VIVERO							
04.01.01	SUMINISTRO E INSTALACION DE CABLEADO							
04.01.01.01	CONDUCTOR DE COBRE, 1 x 2.5 mm ² -LSOH	m	2.00	57.52			115.04	115.04
04.01.01.02	CONDUCTOR DE COBRE, 1 x 10 mm ² -TW (PARA TIERRA)	m	1.00	57.52			57.52	57.52
04.01.02	ARTEFACTOS DE ILUMINACION							
04.01.02.01	LUMINARIA COLGANTE HERMETICA LED DE 58W	unid	1.00	2.00			2.00	2.00
04.01.02.02	TOMACORRIENTE DOBLE	unid	7.00				7.00	7.00
04.01.02.03	INTERRUPTOR DOBLE	unid	1.00				1.00	1.00
04.04	TABLERO DE DISTRIBUCION							
04.04.01	LLAVES TERMOMAGNETICA Y DIFERENCIAL (PARA TABLERO DE 8 POLOS)	glb	1.00				1.00	1.00
04.02	EQUIPO							
04.02.01	SUMINISTRO E INSTALACION DE AIRE ACONDICIONADO Split 12000 BTU	und	2.00				2.00	2.00
04.02.02	SUMINISTRO E INSTALACION DE AIRE ACONDICIONADO Split 24000 BTU	und	1.00				1.00	1.00
04.02.03	SUMINISTRO E INSTALACION DE POLICARBONATO Y SOR	glb	1.00				1.00	1.00



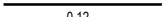
RUTH EUDIS
CONZA HUACHO
 Ingeniera Civil
 CIP N° 373691



**PLANILLA DE METRADOS - ESTRUCTURAS
ACERO**



Proyecto: "ACONDICIONAMIENTO DE AMBIENTES PARA EL VIVERO DEL CENTRO EXPERIMENTAL YANAYACU - JAÉN - CAJAMARCA"
Propietario: INSTITUTO NACIONAL DE INNOVACION AGRARIA
Ubicación: Distrito: JAEN Provincia: JAEN Region: CAJAMARCA
Fecha: Enero-2026

ITEM	ELEMENTO		DISEÑO DEL ACERO			CANT.	LONGITUD SEGÚN Ø (M.)					
	DENOMINACION	CANT.	FORMA	Ø	L		1/4	3/8	1/2	5/8	3/4	1
01.01.04.03.08.03	ACERO CORRUGADO FY= 4200 kg/cm2 GRADO 60											
VARILLA DE ANCLAJE												
	EJE Y	3.00	 0.12	1/2	0.12 m	42.00			15.12			
LONGITUD TOTAL POR Ø EN ML.							0.00	0.00	15.12	0.00	0.00	0.00
PESO EN KG/ML.							0.250	0.560	1.020	1.600	2.240	3.970
PESO TOTAL POR Ø EN KG.							0.00	0.00	15.42	0.00	0.00	0.00
PESO TOTAL EN KG.									15.42			

RUTH EUDIS
CONZA HUACHO
 Ingeniera Civil
 CIP N° 373601



Ministerio de Desarrollo Agrario y Riego

PLANILLA DE METRADOS - ESTRUCTURAS
ACERO EN COLUMNAS



Proyecto: "ACONDICIONAMIENTO DE AMBIENTES PARA EL VIVERO DEL CENTRO EXPERIMENTAL YANAYACU - JAÉN - CAJAMARCA"

Propietario: INSTITUTO NACIONAL DE INNOVACION AGRARIA

Fecha: Enero-2026

Ubicación: Distrito: JAEN Provincia: JAEN Region: CAJAMARCA

ITEM	ELEMENTO		DISEÑO DEL ACERO			CANT.	LONGITUD SEGUN Ø (M.)					
	DENOMINACION	CANT.	FORMA	Ø	L		1/4	3/8	1/2	5/8	3/4	1
01.01.04.03.08.03	ACERO CORRUGADO FY= 4200 kg/cm2 GRADO 60											
COLUMNETA												
COLUMNETA 15X15	DESARENADOR											
	1Ø3/8"	0.70	L= 2.94	3/8	2.94	4.00		8.23				
	1Ø3/8"	2.40	L= 1.76	3/8	1.76	9.00		38.02				
	1Ø3/8"	2.40	L= 5.70	3/8	5.70	11.00		150.48				
LONGITUD TOTAL POR Ø EN ML.							0.00	196.73	0.00	0.00	0.00	0.00
PESO EN KG/ML.							0.250	0.560	1.020	1.600	2.240	3.970
PESO TOTAL POR Ø EN KG.							0.00	110.17	0.00	0.00	0.00	0.00
PESO TOTAL EN KG.										85.17		


RUTH EUDIS
CONZA HUACHO
Ingeniera Civil
CIP N° 373691



PERÚ Ministerio de Desarrollo Agrario y Riego

**PLANILLA DE METRADOS - ESTRUCTURAS
ACERO EN ZAPATAS**



Proyecto: "ACONDICIONAMIENTO DE AMBIENTES PARA EL VIVERO DEL CENTRO EXPERIMENTAL YANAYACU - JAÉN - CAJAMARCA"
 Propietario: INSTITUTO NACIONAL DE INNOVACION AGRARIA
 Ubicación: Distrito: JAEN Provincia: JAEN Region: CAJAMARCA

Fecha : Enero-2026

ITEM	ELEMENTO		DISEÑO DEL ACERO				CANT.	LONGITUD SEGÚN Ø (M.)							
	DENOMINACION	CANT.	FORMA	Ø	L	1/4		3/8	1/2	5/8	3/4	1			
01.01.04.03.08.03	ACERO CORRUGADO FY= 4200 kg/cm2 GRADO 60														
	VARILLA DE ANCLAJE SUSTRATO														
	EJE Y	3.00	0.16				1/2	0.16 m	4.00		1.92				
			LONGITUD TOTAL POR Ø EN ML.						0.00	0.00	1.92	0.00	0.00	0.00	
			PESO EN KG/ML.						0.250	0.560	1.020	1.600	2.240	3.970	
			PESO TOTAL POR Ø EN KG.						0.00	0.00	1.96	0.00	0.00	0.00	
			PESO TOTAL EN KG.								1.96				

ITEM	ELEMENTO		DISEÑO DEL ACERO				CANT.	LONGITUD SEGÚN Ø (M.)						
	DENOMINACION	CANT.	FORMA	Ø	L	1/4		3/8	1/2	5/8	3/4	1		
01.01.04.03.08.03	0.0000													
	VARILLA DE ANCLAJE INCINERADOR													
	EJE Y	3.00	0.16				1/2	0.16 m	4.00		1.92			
			LONGITUD TOTAL POR Ø EN ML.						0.00	0.00	1.92	0.00	0.00	0.00
			PESO EN KG/ML.						0.250	0.560	1.020	1.600	2.240	3.970
			PESO TOTAL POR Ø EN KG.						0.00	0.00	1.96	0.00	0.00	0.00
			PESO TOTAL EN KG.								1.96			

Ruth

RUTH EUDIS
CONZA HUACHO
Ingeniera Civil
CIP N° 373691



PERÚ

Ministerio
de Desarrollo Agrario
y Riego

Instituto Nacional
de Innovación Agraria

Dirección de Servicios
Estratégicos Agrarios



“Decenio de la Igualdad de Oportunidades para Mujeres y Hombres”

4.0- PANEL FOTOGRÁFICO



“Decenio de la Igualdad de Oportunidades para Mujeres y Hombres”

PANEL FOTOGRÁFICO





PERÚ

Ministerio
de Desarrollo Agrario
y Riego

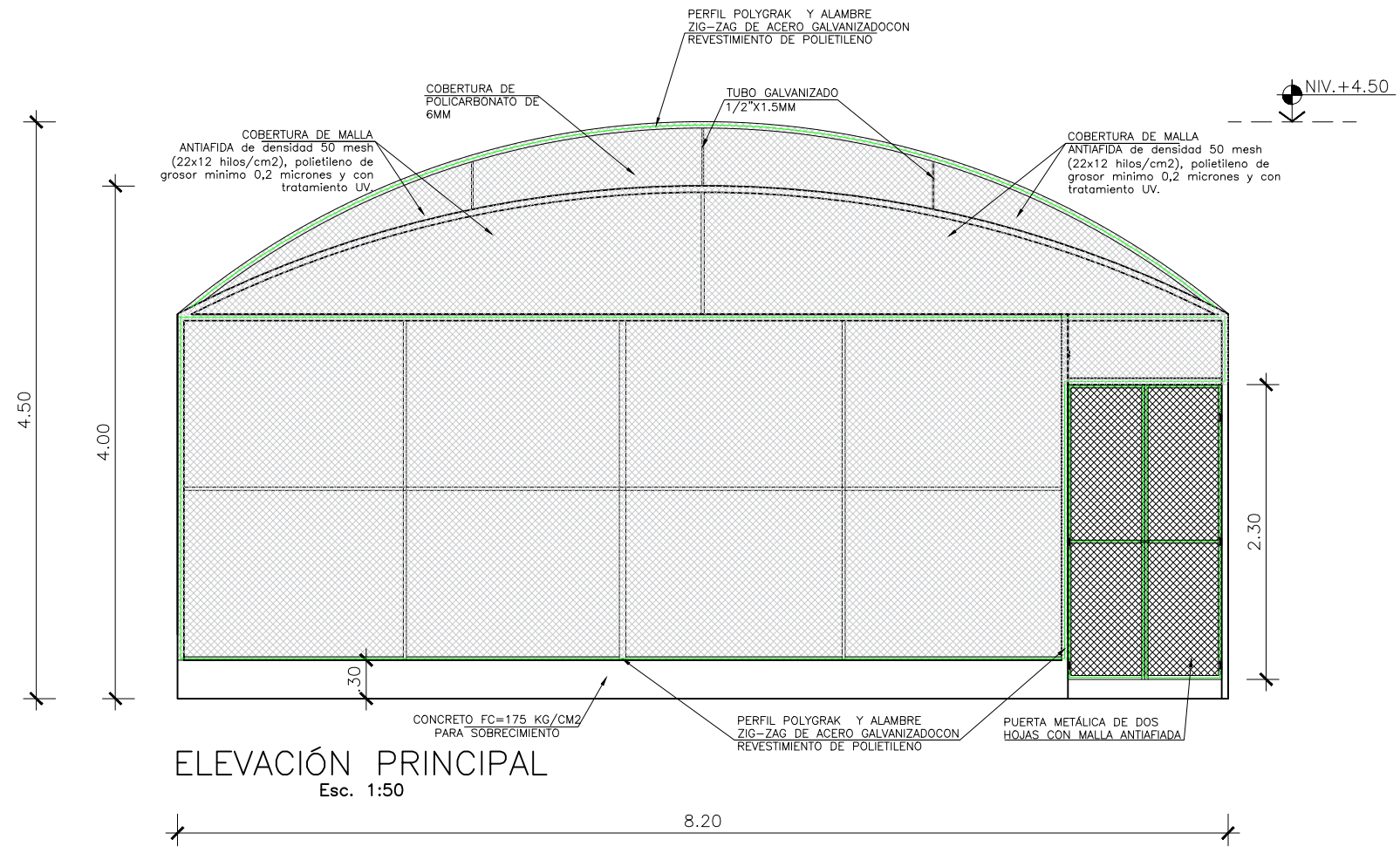
Instituto Nacional
de Innovación Agraria

Dirección de Servicios
Estratégicos Agrarios



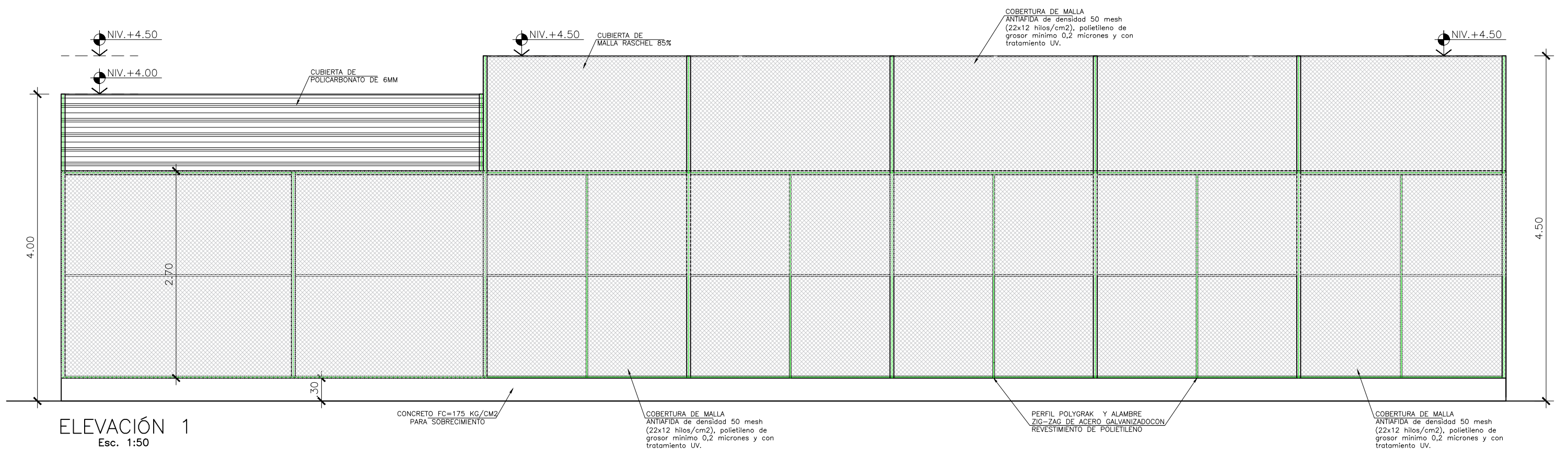
“Decenio de la Igualdad de Oportunidades para Mujeres y Hombres”

5.0- PLANOS



ELEVACIÓN PRINCIPAL
Esc. 1:50

Ruth
RUTH EUDIS
CONZA HUACHO
Ingeniera Civil
CIP N° 373691



ELEVACIÓN 1
Esc. 1:50



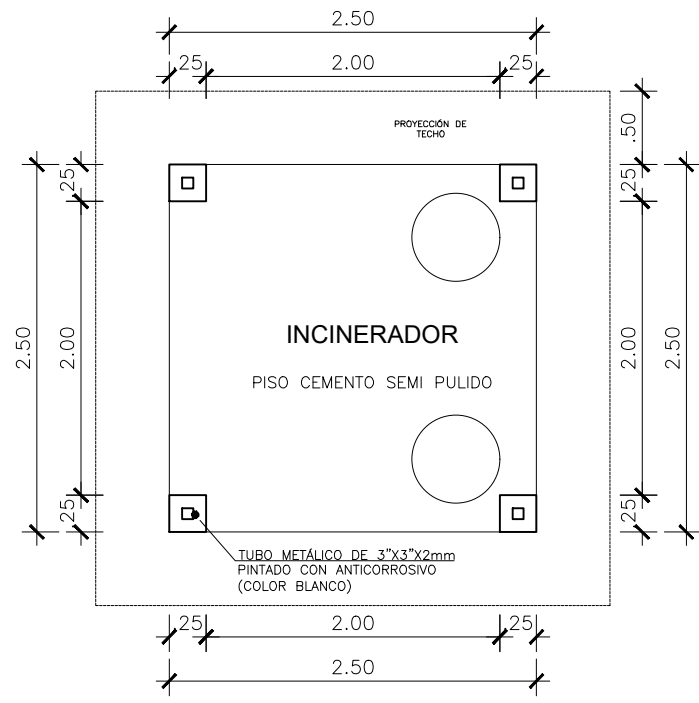
PLANO CLAVE: _____
PROYECTO:
ACONDICIONAMIENTO DE AMBIENTES PARA EL VIVERO DEL CENTRO EXPERIMENTAL YANAYACU, JAEN, CAJAMARCA.*

ESPECIALIDAD:
ARQUITECTURA
LÁMINA:
ELEVACIONES

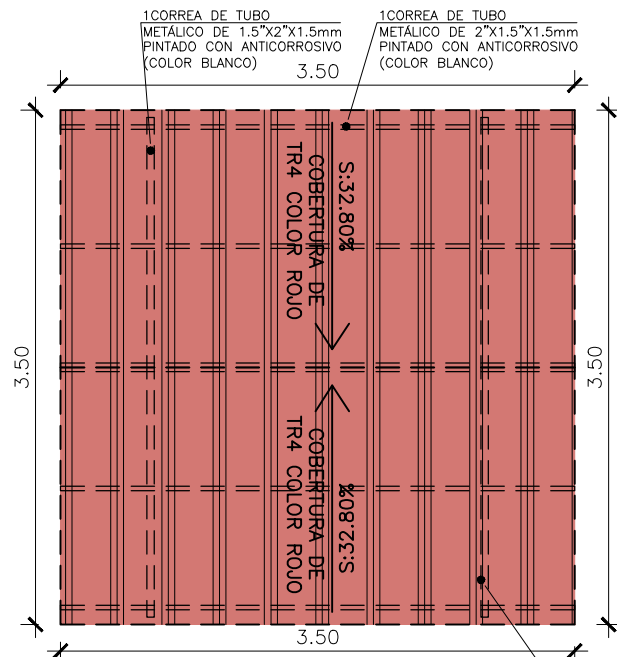
UBICACIÓN:
DISTRITO: JAEN
PROVINCIA: JAEN
DEPARTAMENTO: CAJAMARCA

ESC: 1/50
FECHA: ENERO - 2026

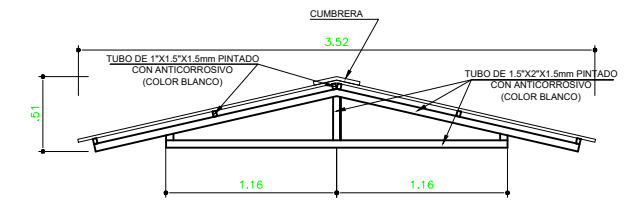
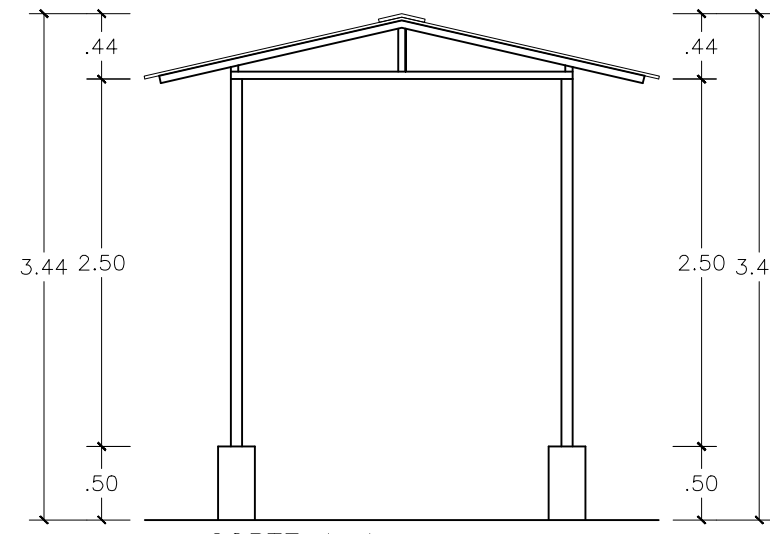
N° LÁMINA:
A-02



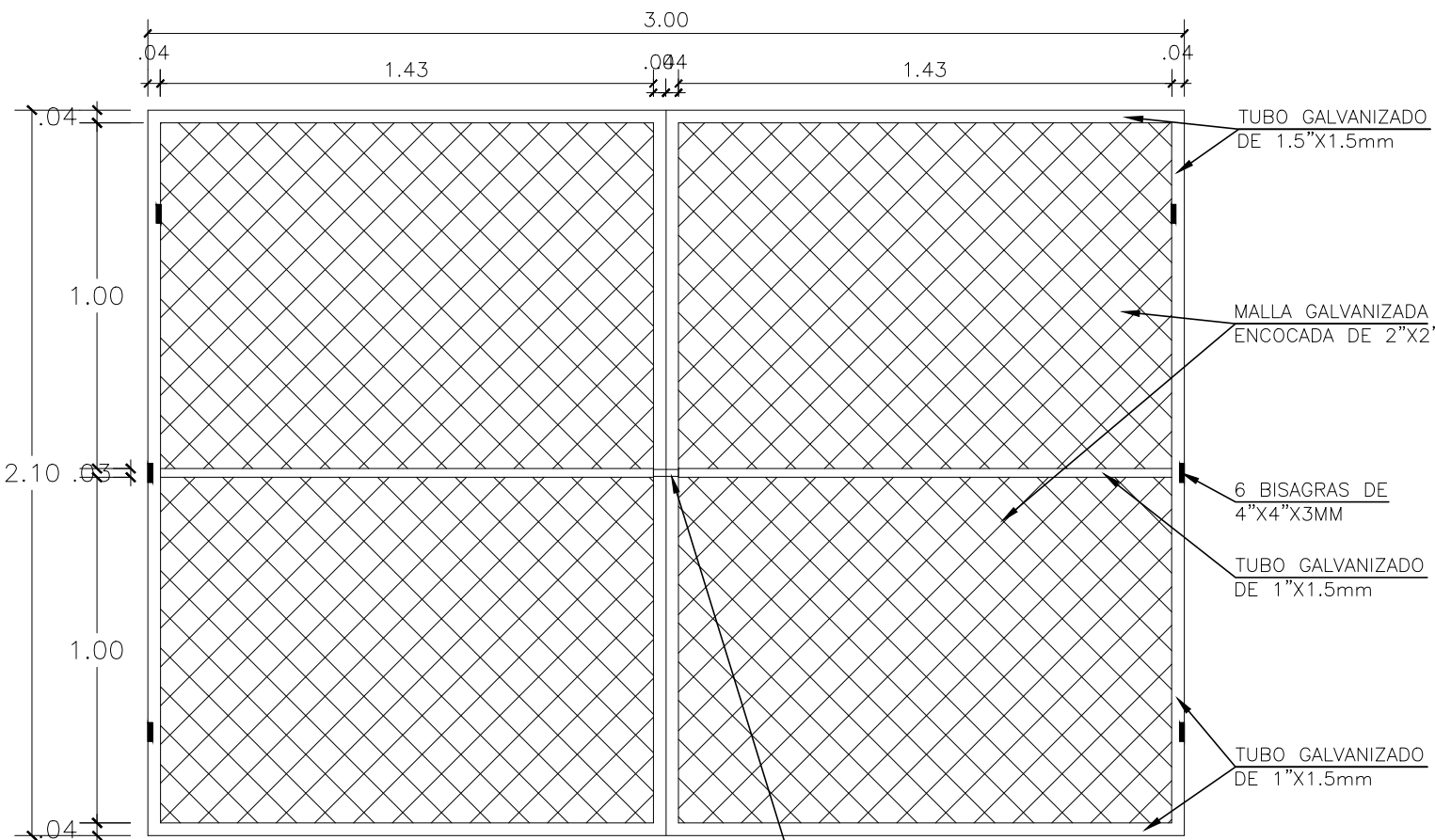
PLANO DE INCINERACIÓN
Esc. 1:50



PLANO DE TECHO
Esc. 1:50

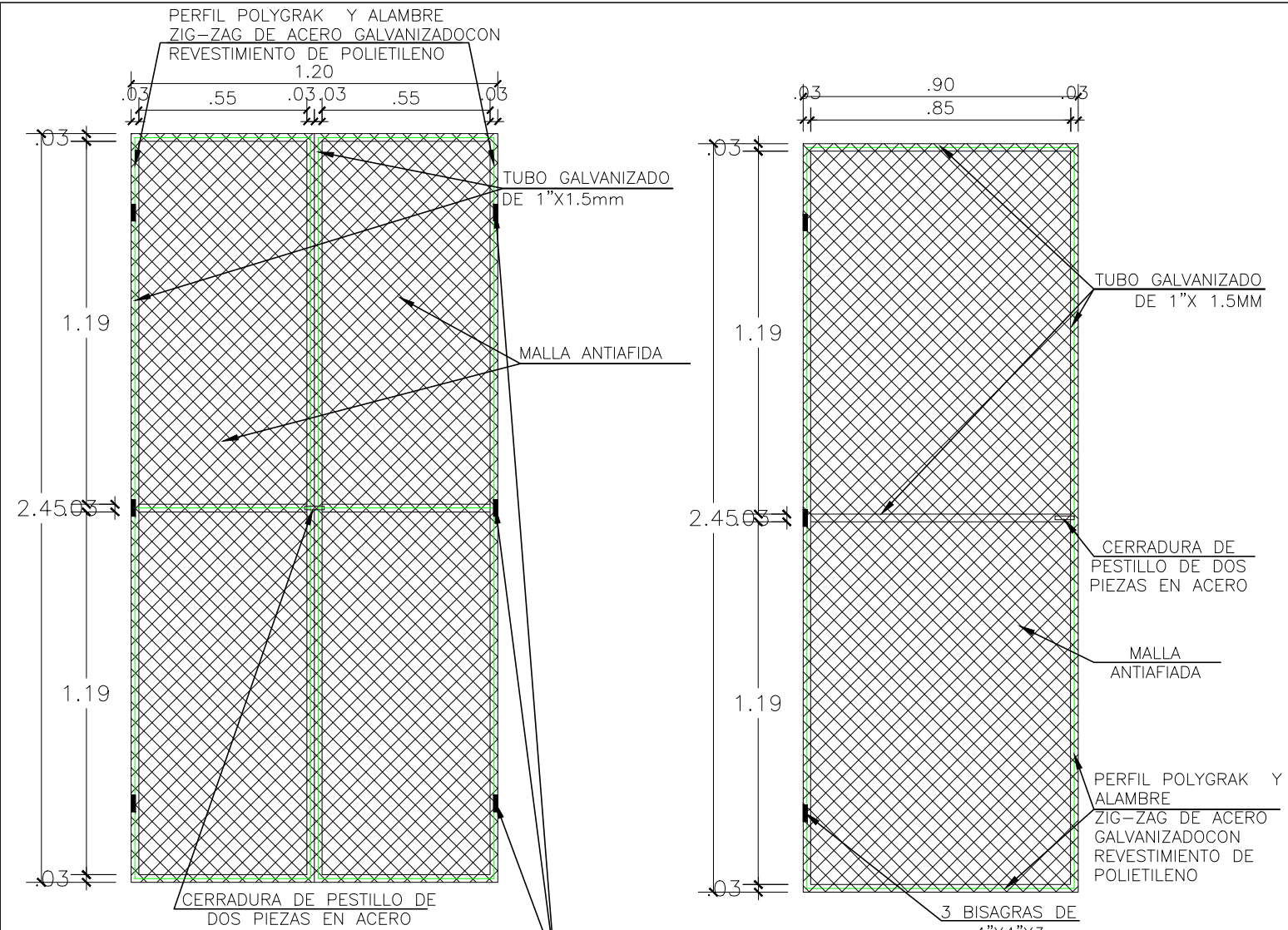


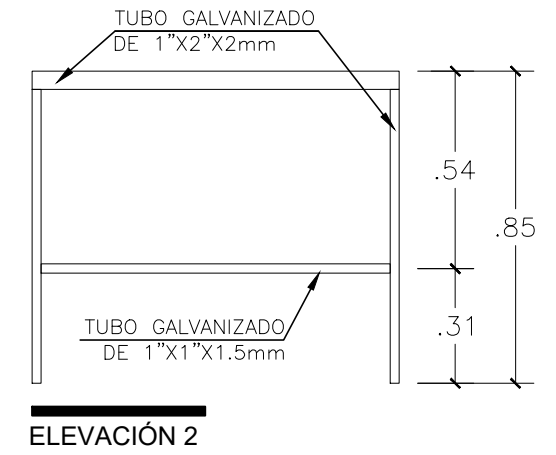
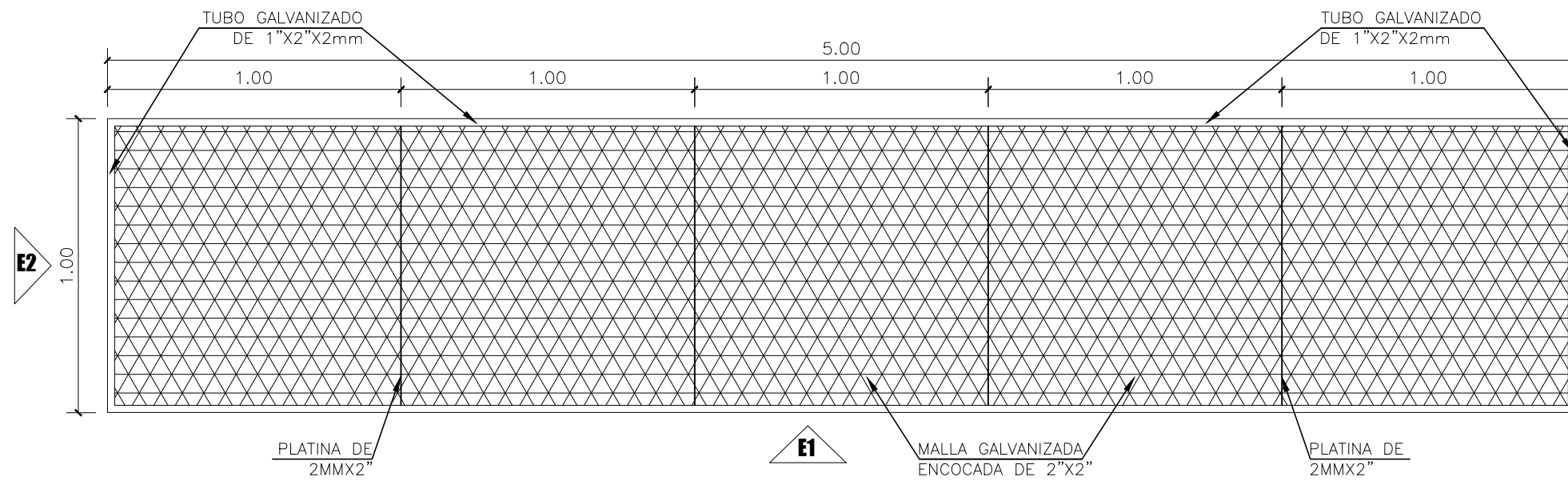
Ruth
RUTH EUDIS
CONZA HUACHO
Ingeniera Civil
CIP N° 373691



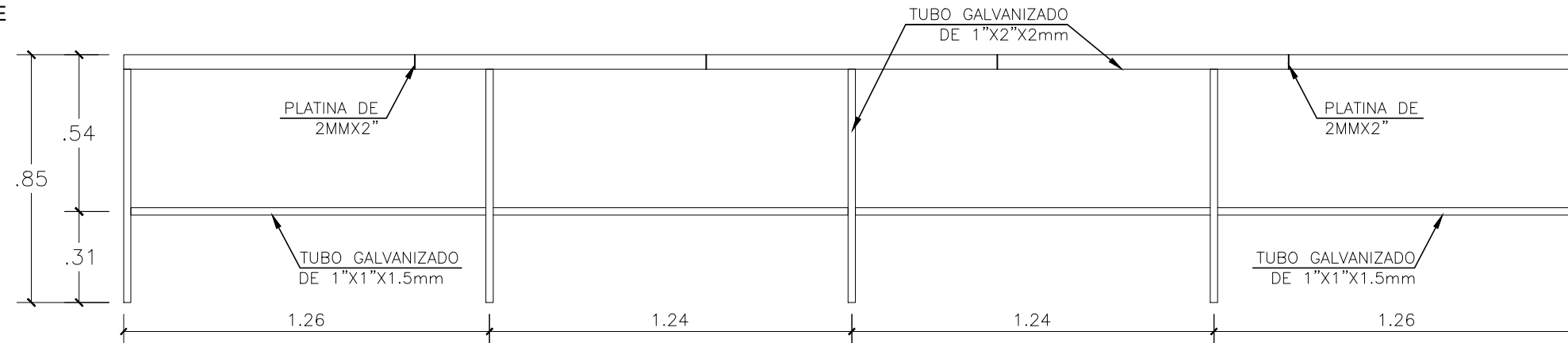
DET.1: PP
Esc. 1:20

CERRADURA DE PESTILLO DE DOS PIEZAS EN ACERO

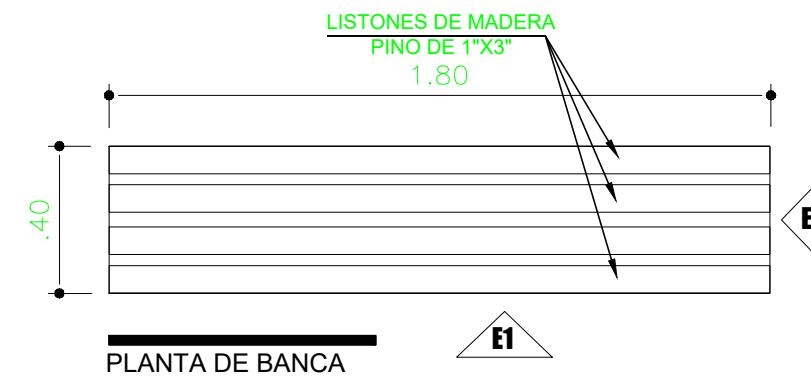
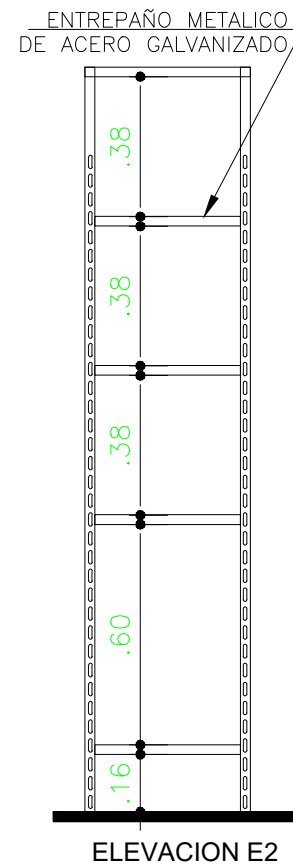
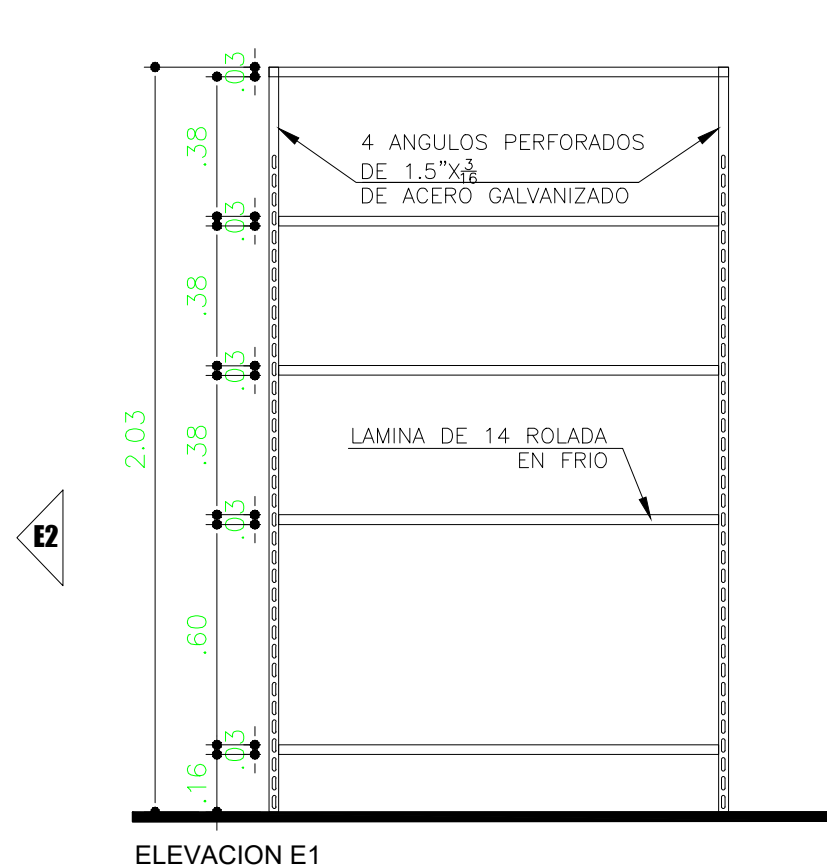
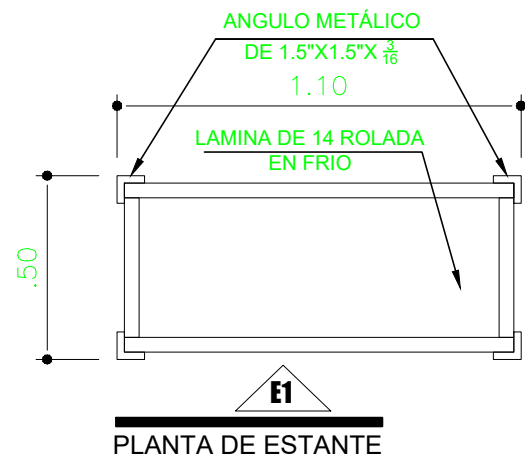




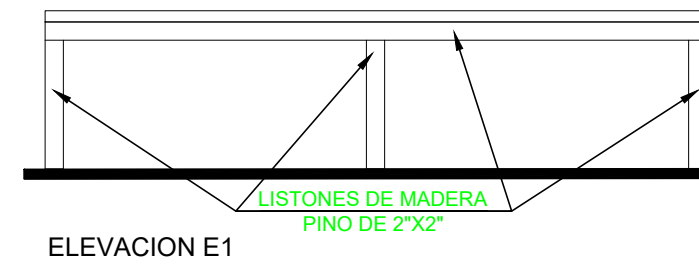
PLANTA DE ESTANTE



Ruth
RUTH EUDIS
 CONZA HUACHO
 Ingeniera Civil
 CIP N° 373691



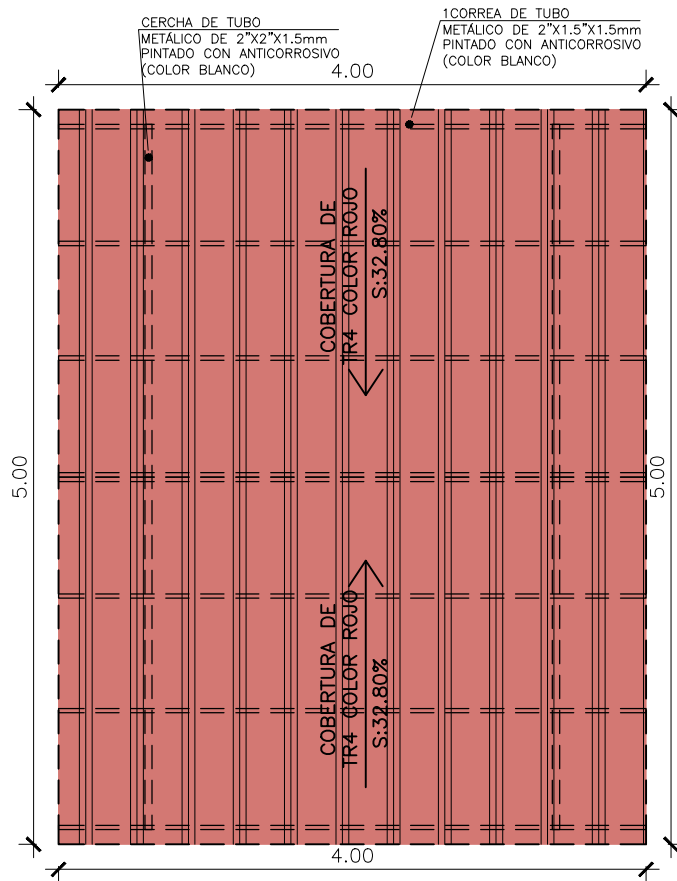
PLANTA DE BANCA



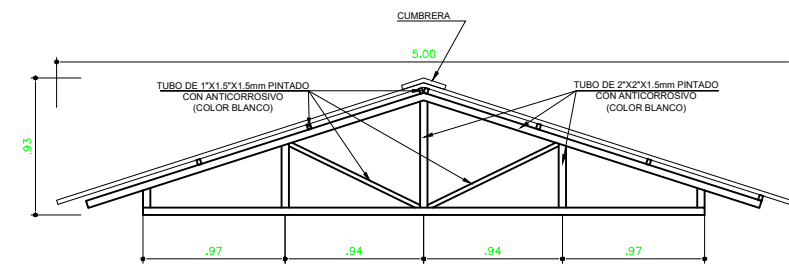
ELEVACION E1



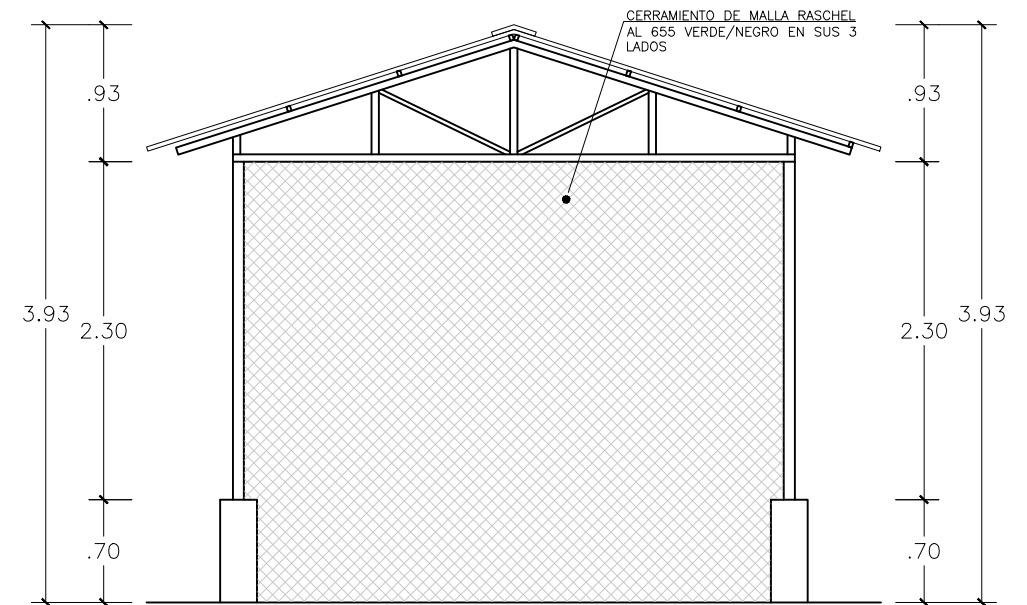
PLANO DE ZONA DE SUSTRATO
Esc. 1:50



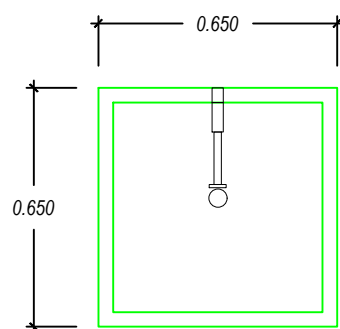
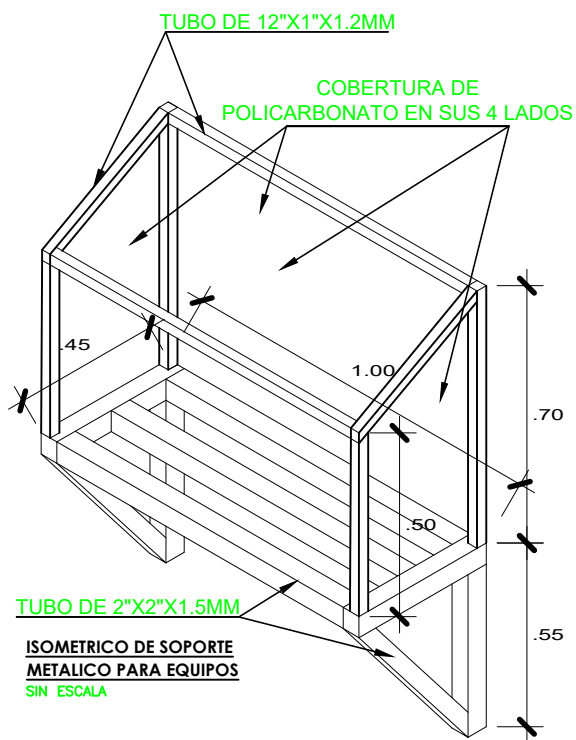
PLANO DE TECHO
Esc. 1:50



DET. CERCHA
Esc. 1:20



CORTE A-A
Esc. 1:50



DET. LAVADERO
ESC:1/25

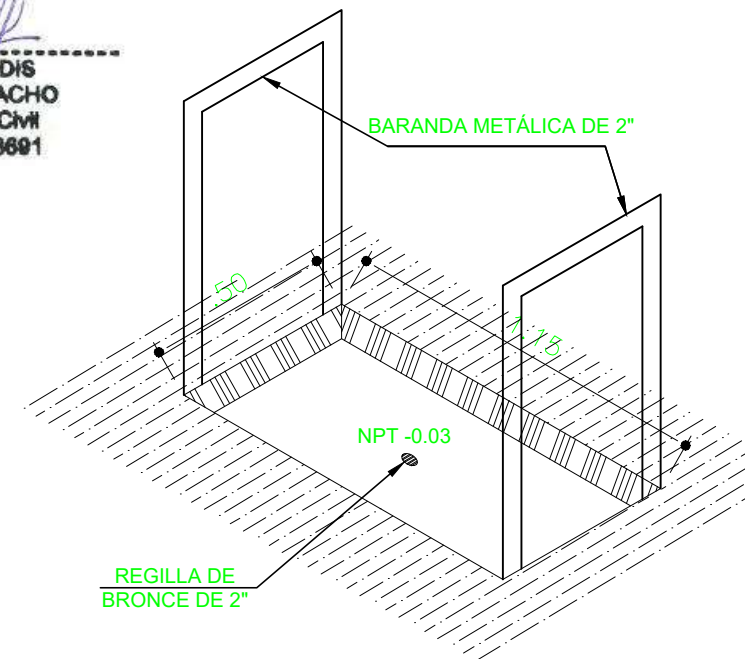


IMAGEN REFERENCIAL
ESC:1/25

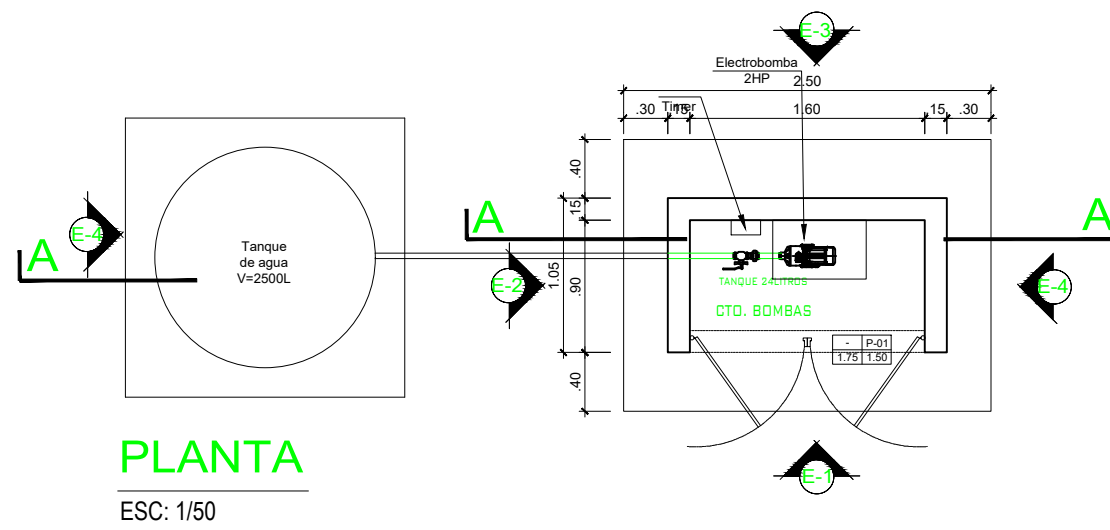


IMAGEN REFERENCIAL DE MESA
ESC:1/25

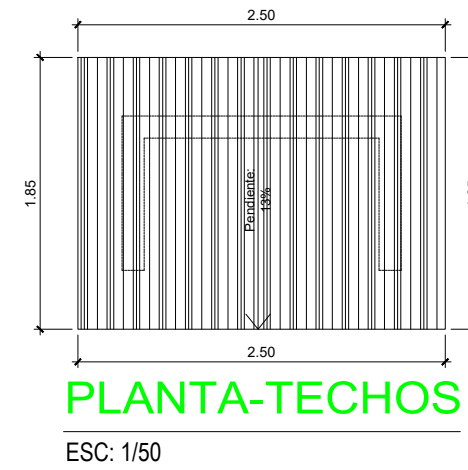
Ruff
RUTH EUDIS
CONZA HUACHO
Ingeniera Civil
CIP N° 373891



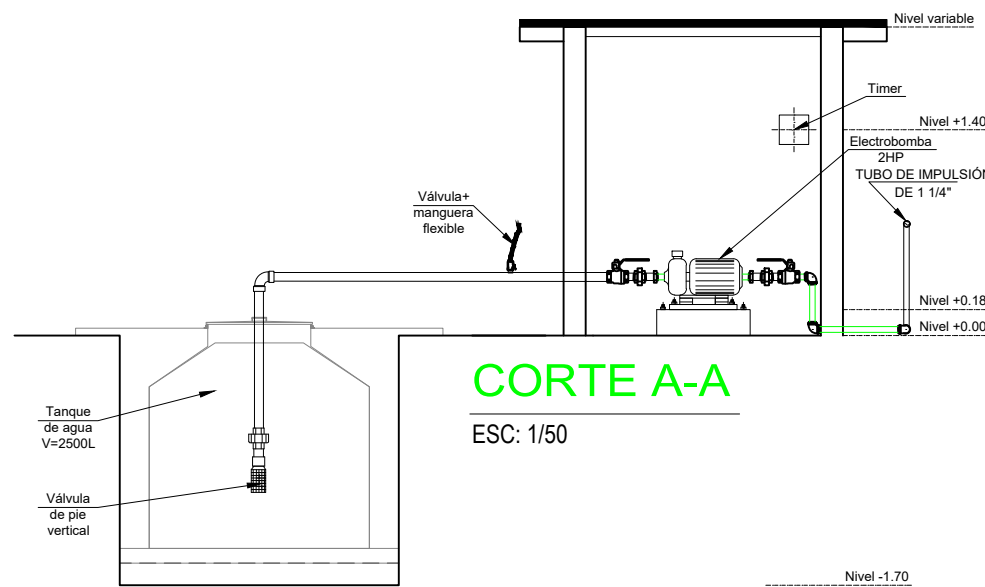
DET 5: ISOMETRICO DE PEDILUVIO



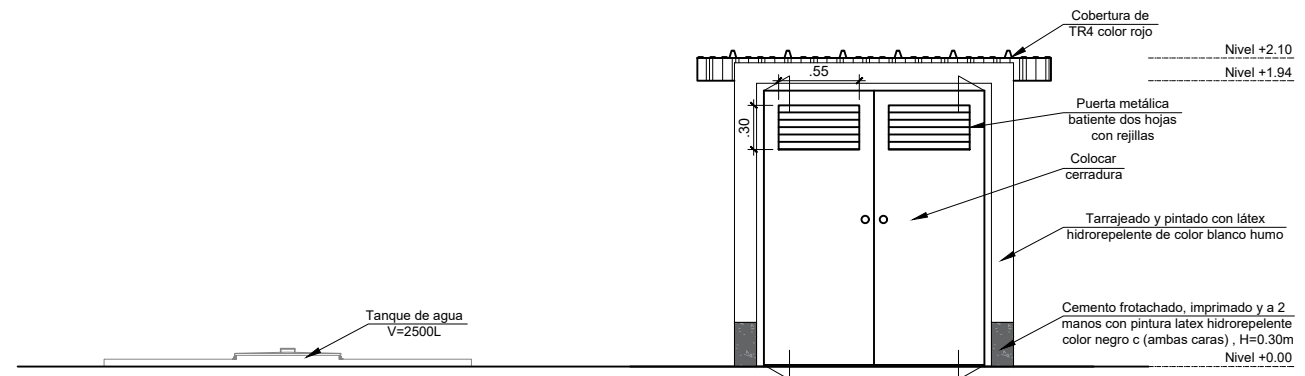
PLANTA
ESC: 1/50



PLANTA-TECHOS
ESC: 1/50



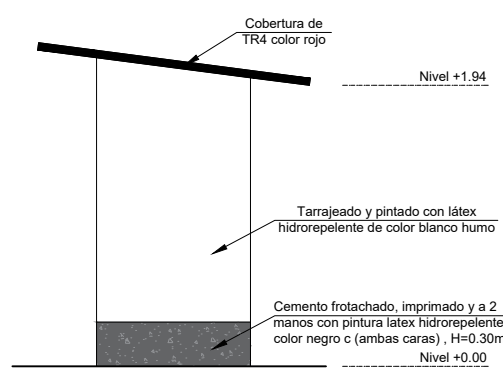
CORTE A-A
ESC: 1/50



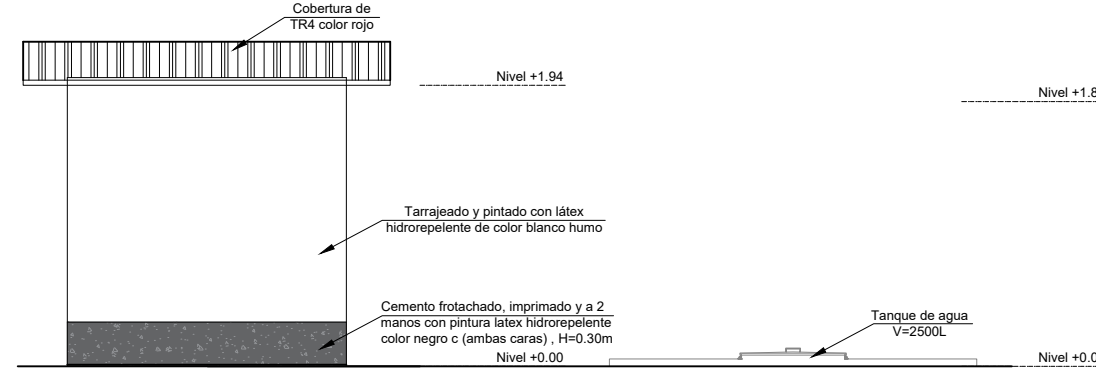
ELEVACIÓN E-1
ESC: 1/50

CORTE A-A
ESC: 1/50

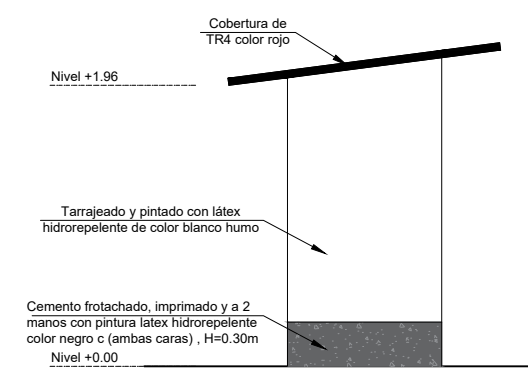
Ruth
RUTH EUDIS
CONZA HUACHO
Ingeniera Civil
CIP N° 373691



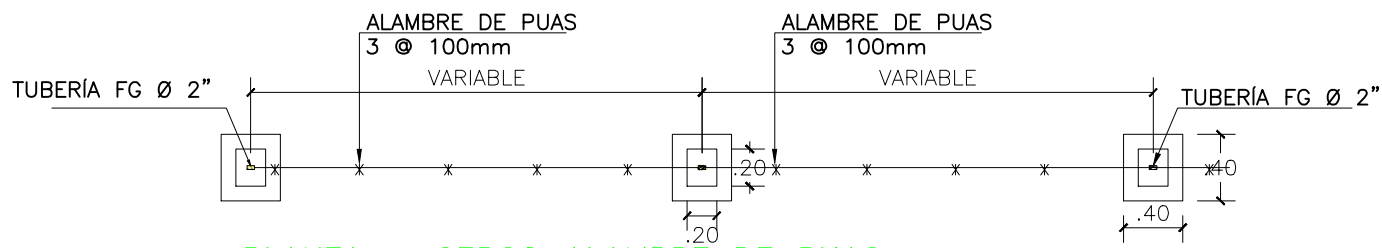
ELEVACIÓN E-2
ESC: 1/50



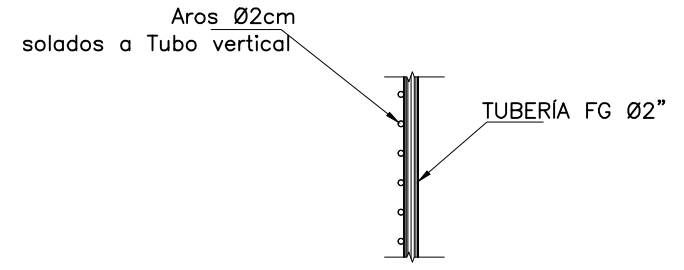
ELEVACIÓN E-3
ESC: 1/50



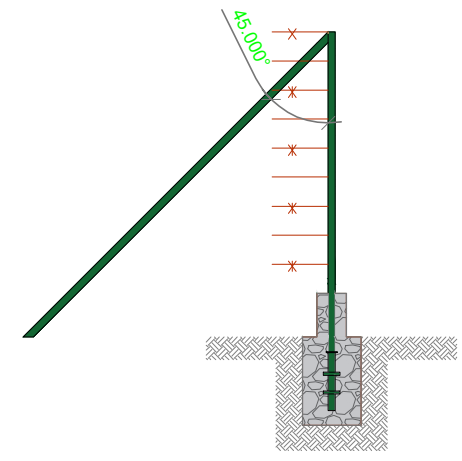
ELEVACIÓN E-4
ESC: 1/50



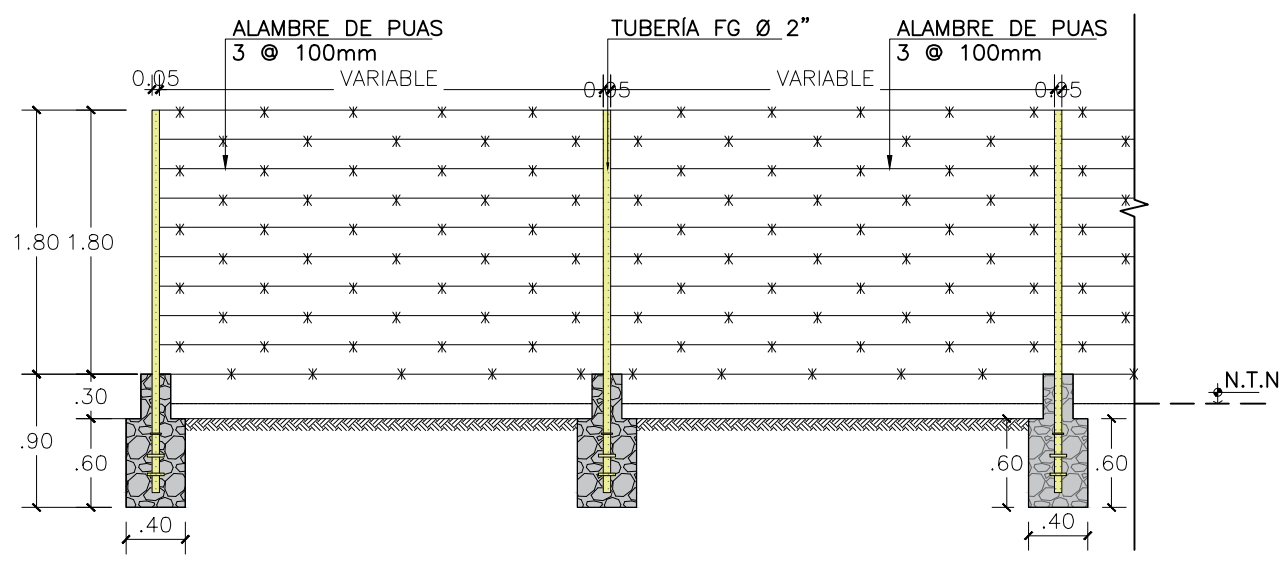
PLANTA – CERCO ALAMBRE DE PUAS
ESC: 1/50



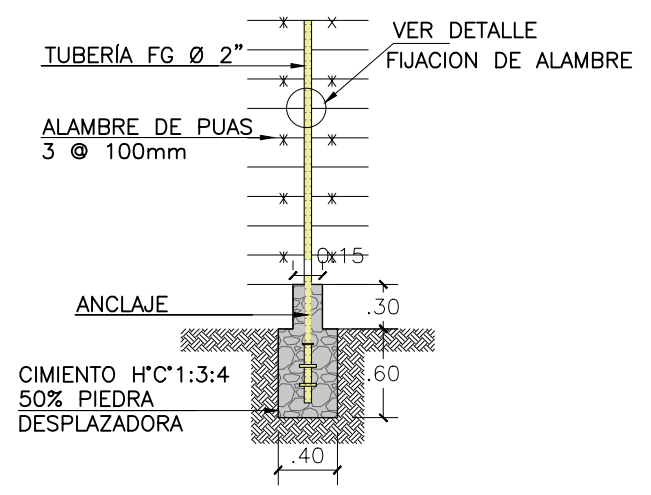
DETALLE FIJACION ALAMBRE DE PUA
Esc: 1/25



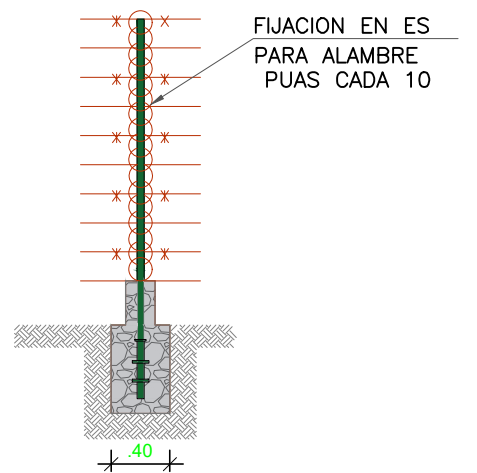
DETALLE DE ESQUINEROS
1/50



ELEVACION FRONTAL – CERCO ALAMBRE DE PUAS
ESC: 1/50

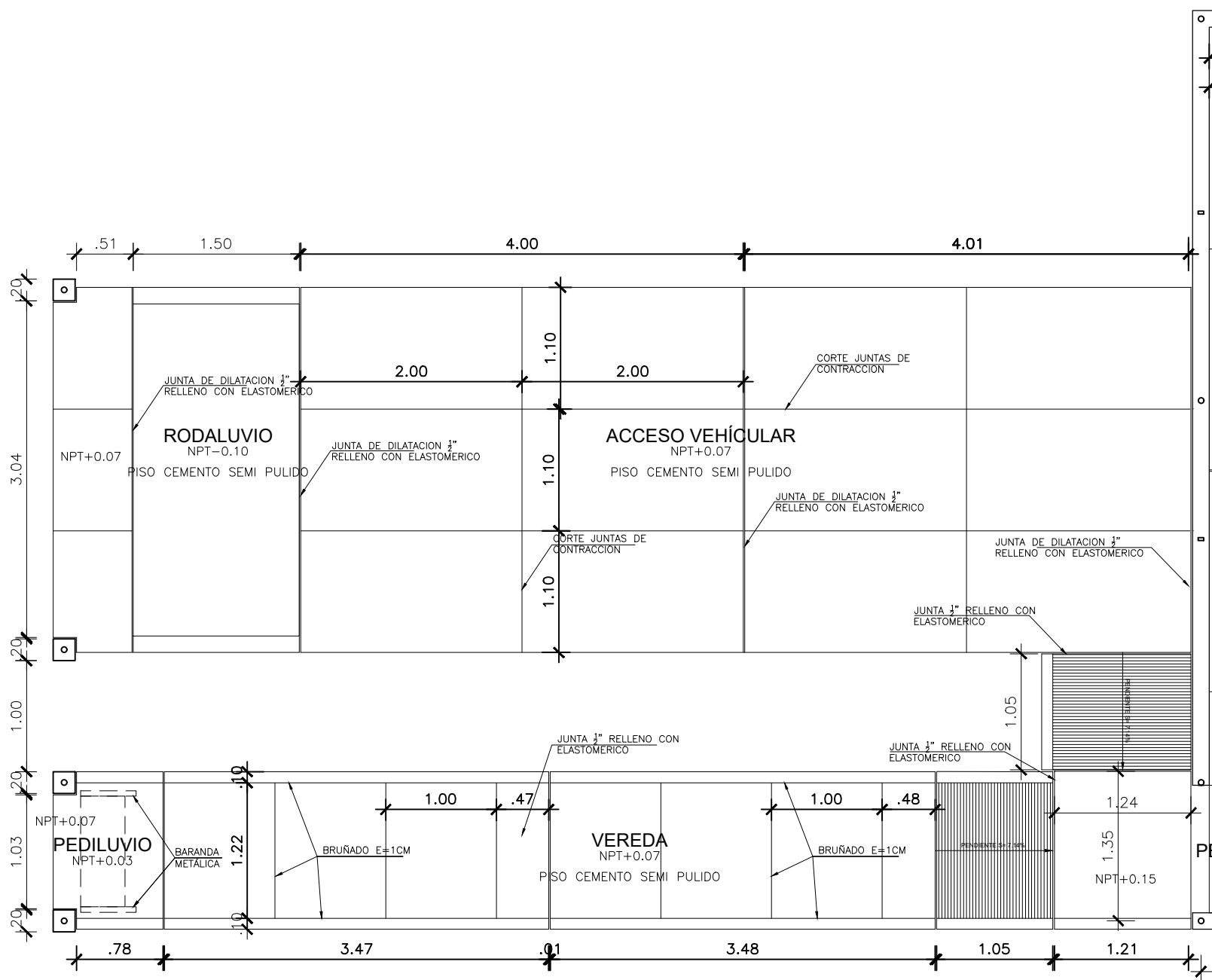


DETALLE DE POSTE Y CIMENTACION
1/50



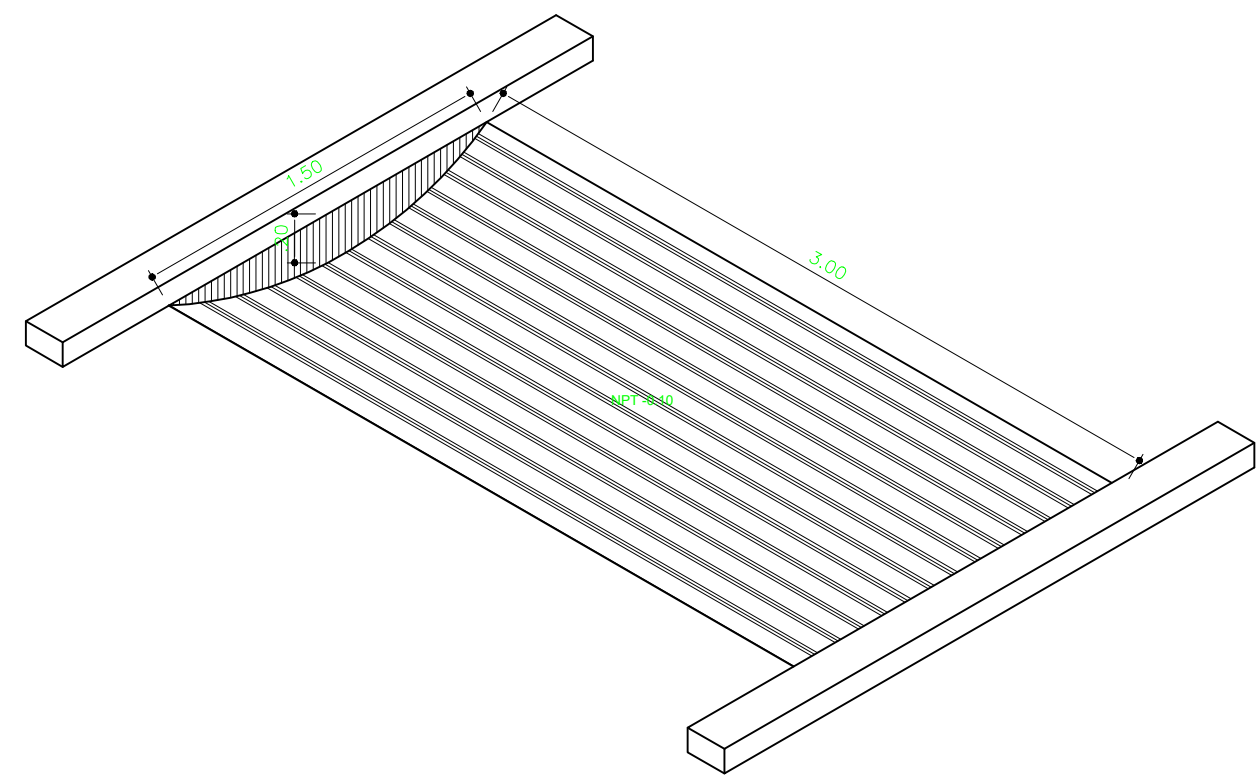
DETALLE DE FIJACION D ALAMBRE DE PUAS CADA 100M
1/50

Ruth
RUTH EUDIS
CONZA HUACHO
Ingeniera Civil
CIP N° 373891

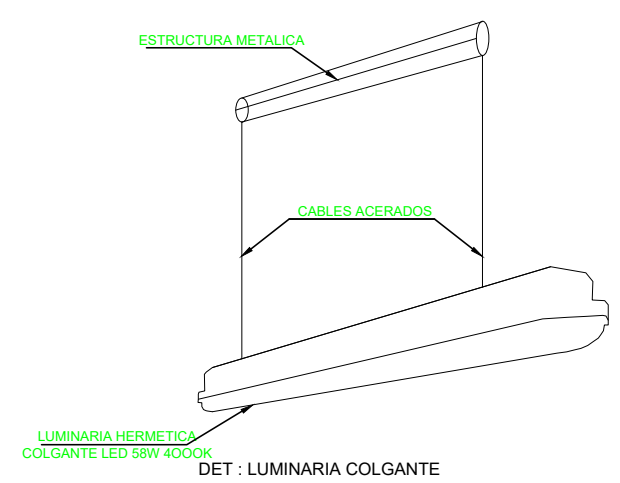


AMBIENTES PARA VIVERO
DETALLE DE PISOS
Esc. 1:50

Ruth Eudis
RUTH EUDIS
CONZA HUACHO
Ingeniera Civil
CIP N° 373691



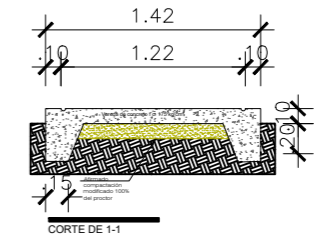
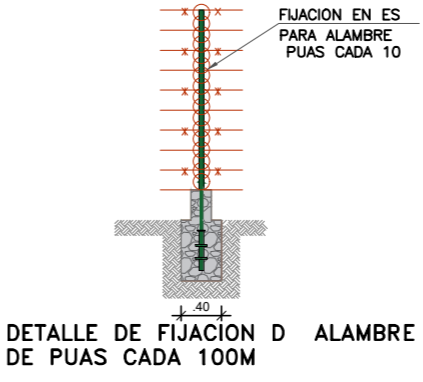
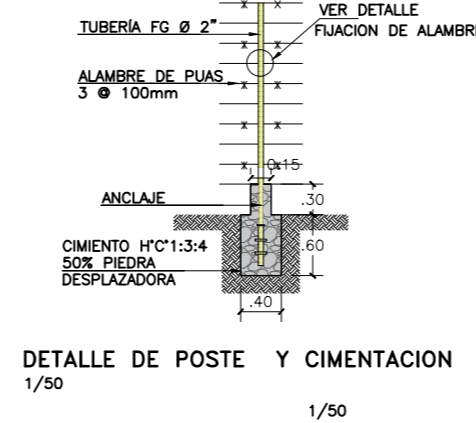
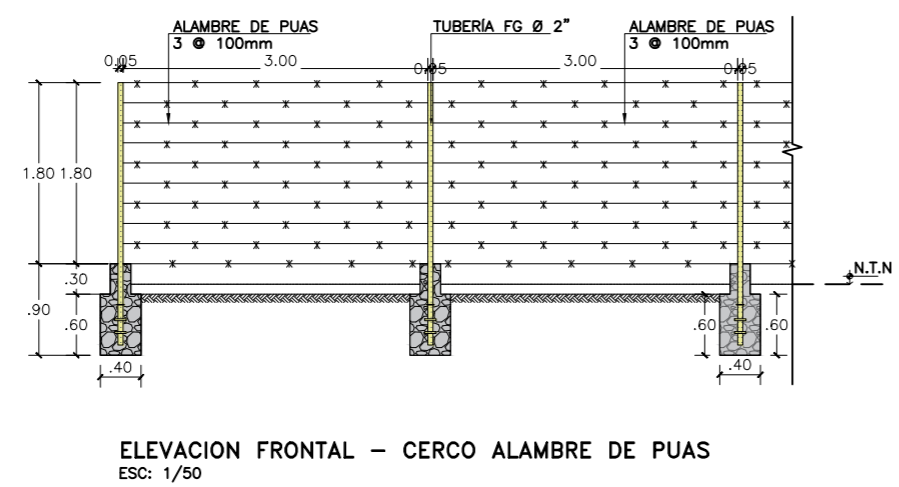
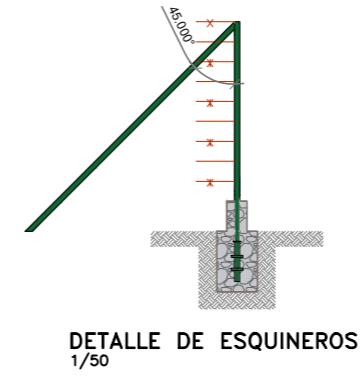
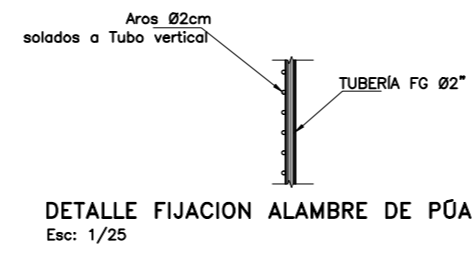
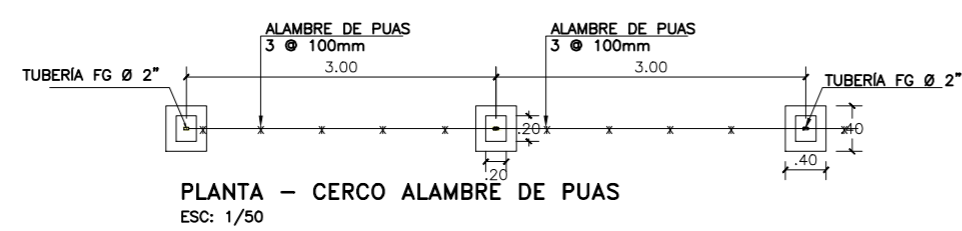
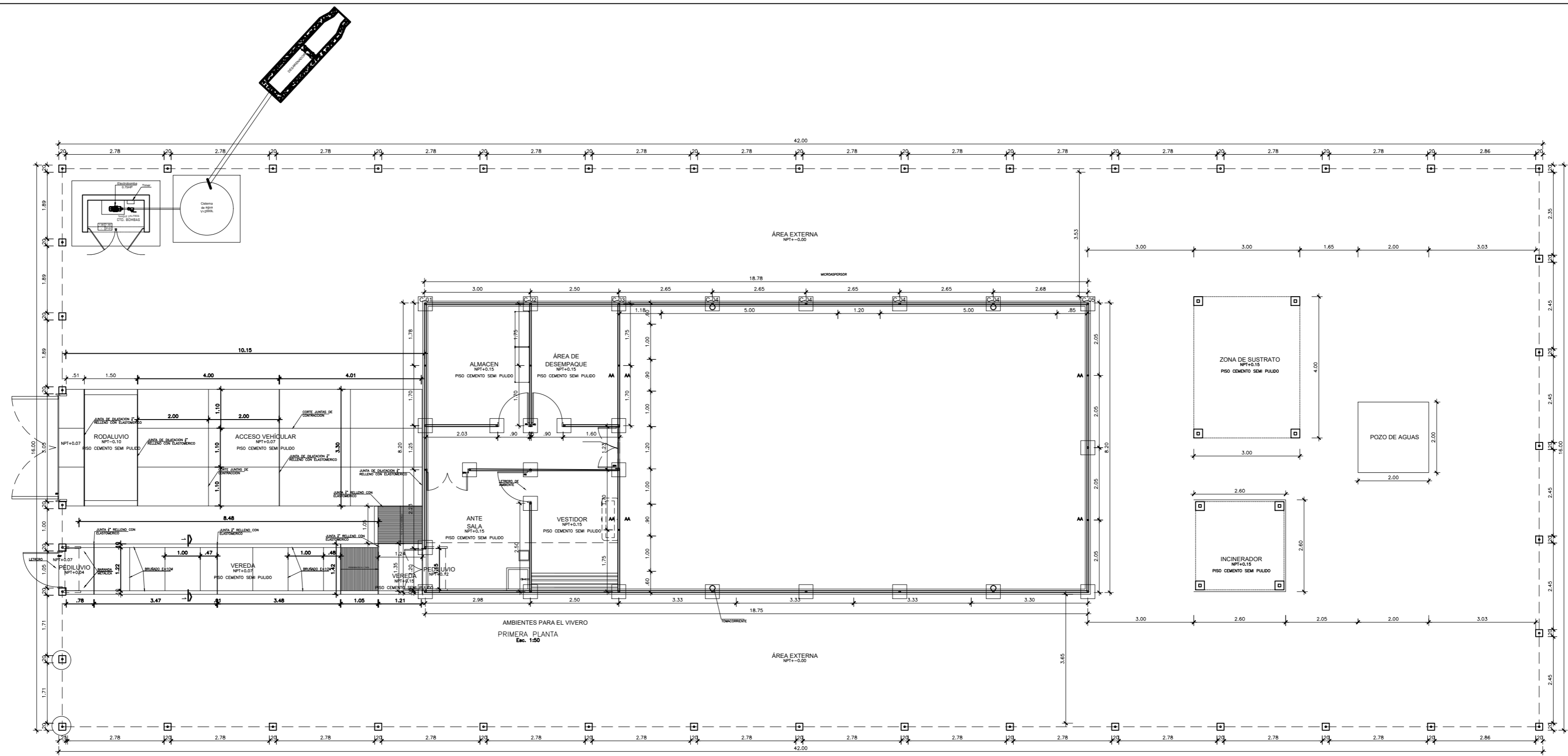
DET 6: ISOMETRICO DE RODALUVIO



DET : LUMINARIA COLGANTE



IMAGEN REFERENCIAL
ESC: 1/25



Ruth
RUTH EUDIS
 INGENIERA CIVIL
 CIP N° 373681



inia
 Instituto Nacional de Innovación Agraria
 JEFE DEL INIA:
 Ing. M. Sc. JORGEJUAN GANOZA RONCAL
 JEFE DEL EQUIPO TÉCNICO:
 Ing. M.Sc. JUANCARLOS ALEJANDRO CRUZ LUIS

PROYECTO "ACONDICIONAMIENTO DE AMBIENTES PARA EL VIVERO DEL CENTRO EXPERIMENTAL YANAYACU, JAEN, CAJAMARCA."

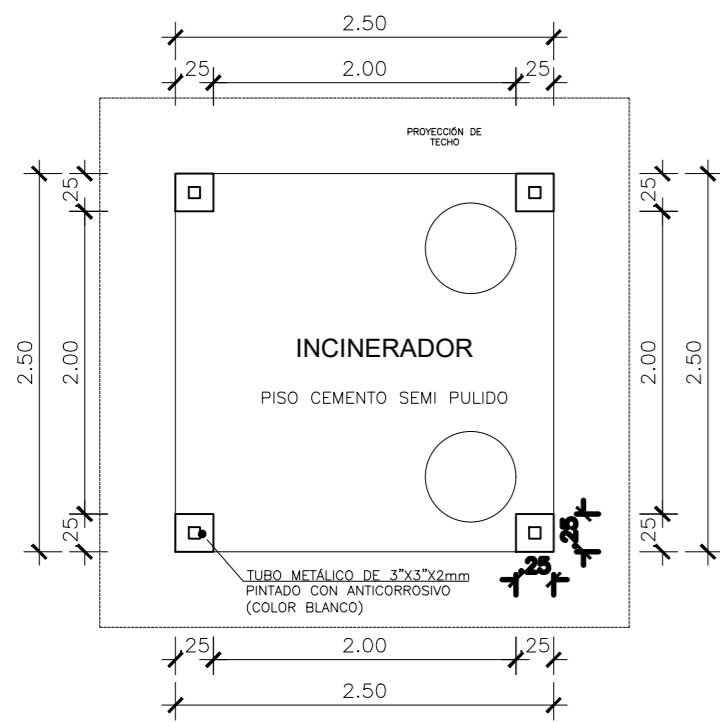
PROYECTISTA INIA

CONTENIDO PLANO DE CIMENTACIONES-CERCO

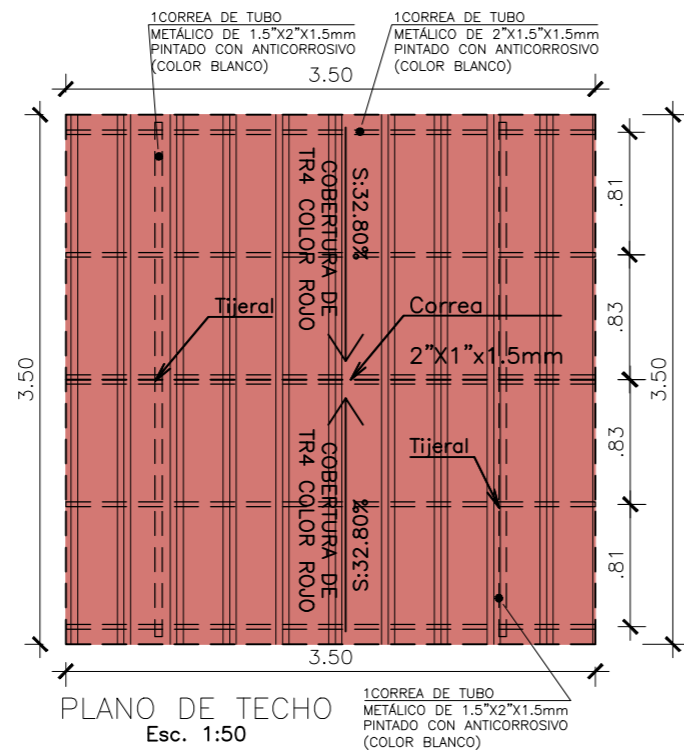
ESCALA INDICADA

FECHA Enero-2026

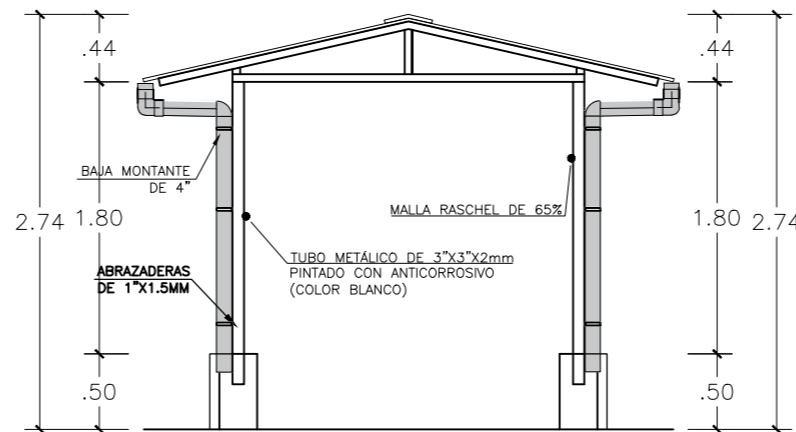
LÁMINA
 C-01



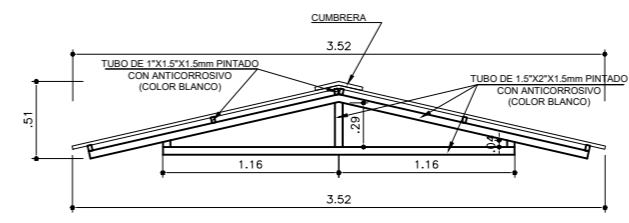
PLANO DE INCINERACIÓN
Esc. 1:50



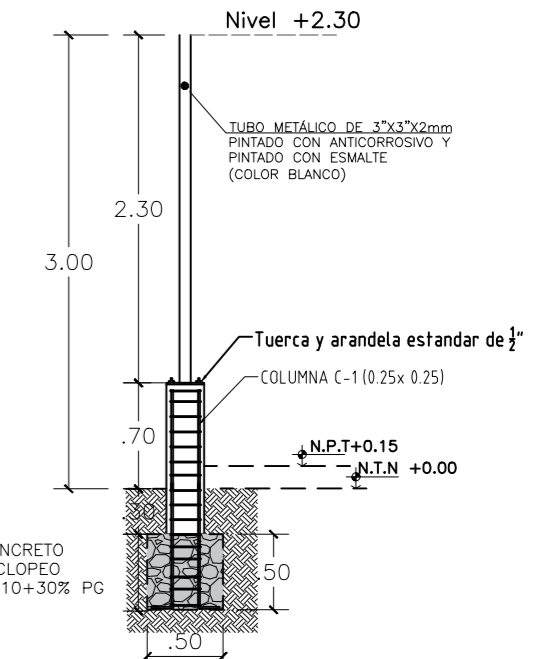
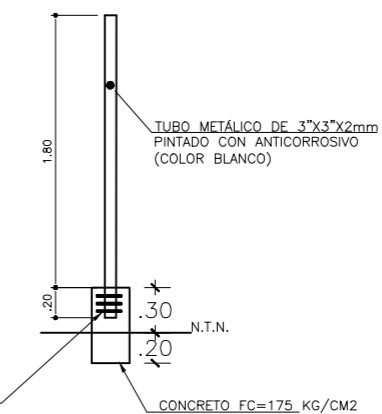
PLANO DE TECHO
Esc. 1:50



CORTE A-A
Esc. 1:50



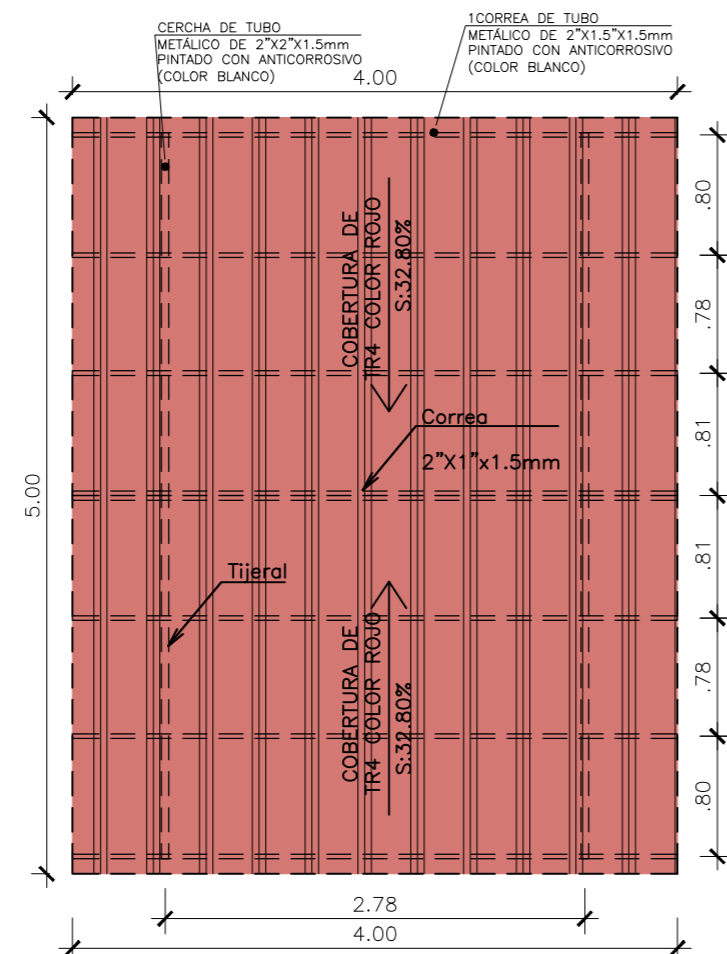
DET. CERCHA
Esc. 1:20



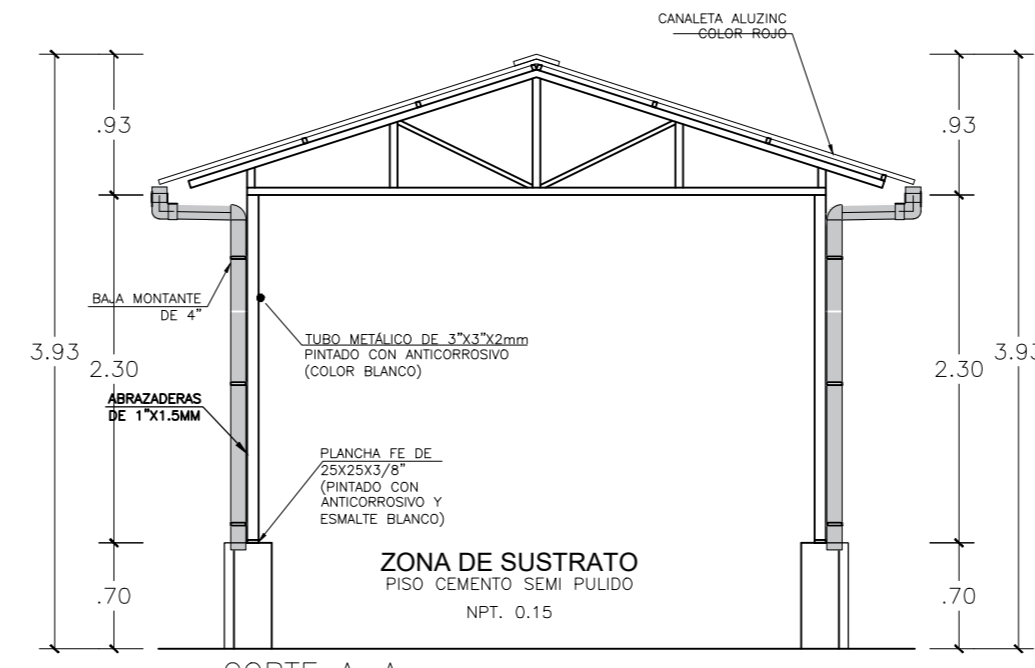
DETALLE DE ZAPATA Z-1
ESC: 1/50



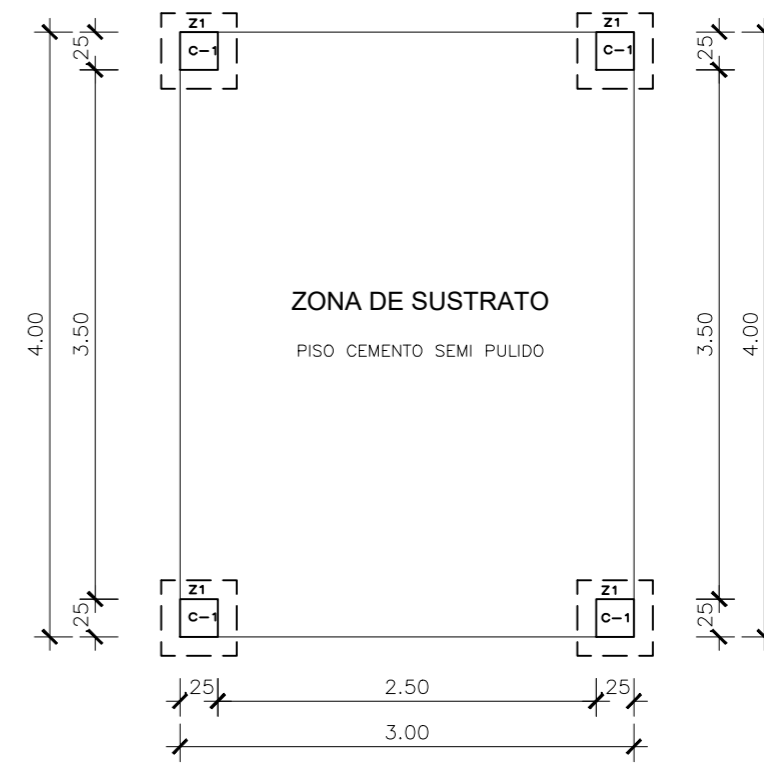
PLANO DE ZONA DE SUSTRATO
Esc. 1:50



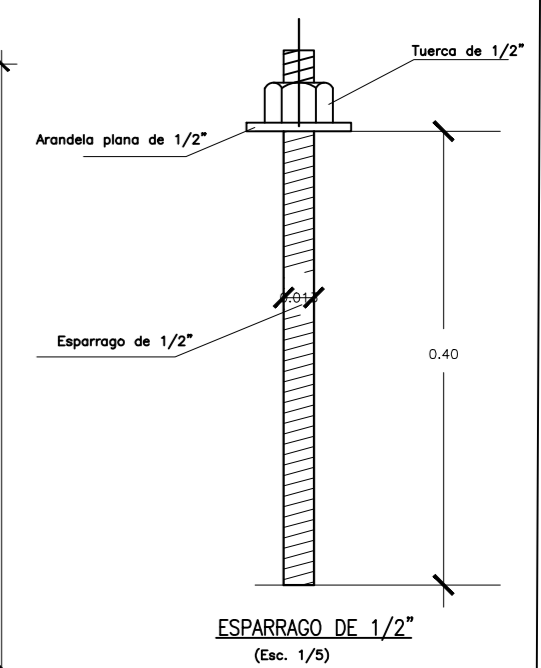
PLANO DE TECHO
Esc. 1:50



CORTE A-A
Esc. 1:50

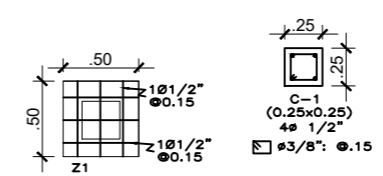


ZONA DE SUSTRATO
PISO CEMENTO SEMI PULIDO



DETALLE DE APOYO COLUMNA

Ruth
RUTH EUDIS
CONZA HUACHO
Ingeniera Civil
CIP N° 373691

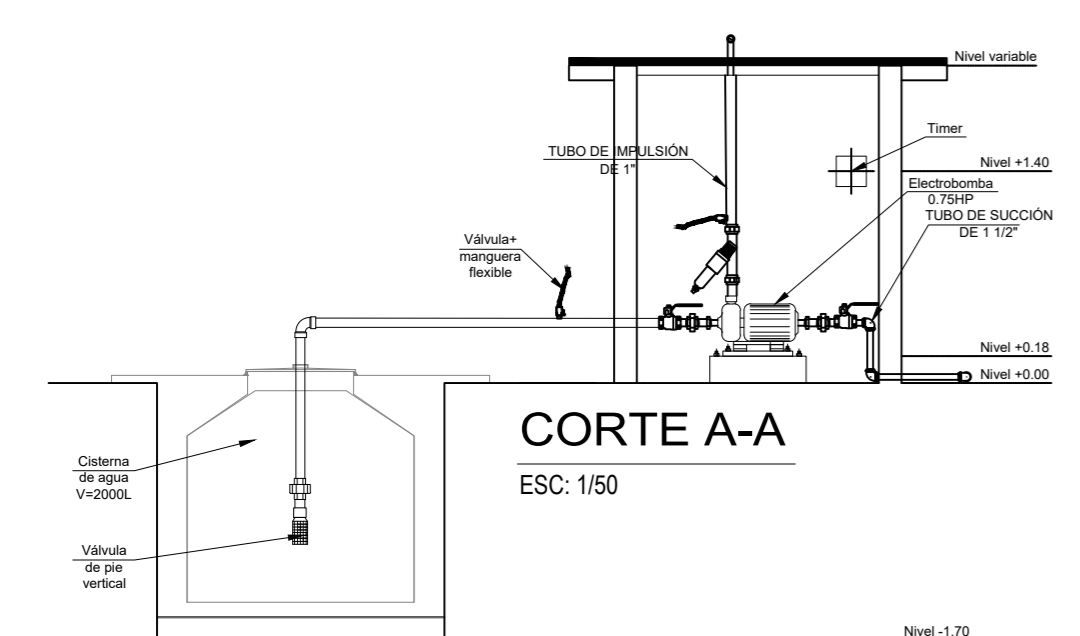
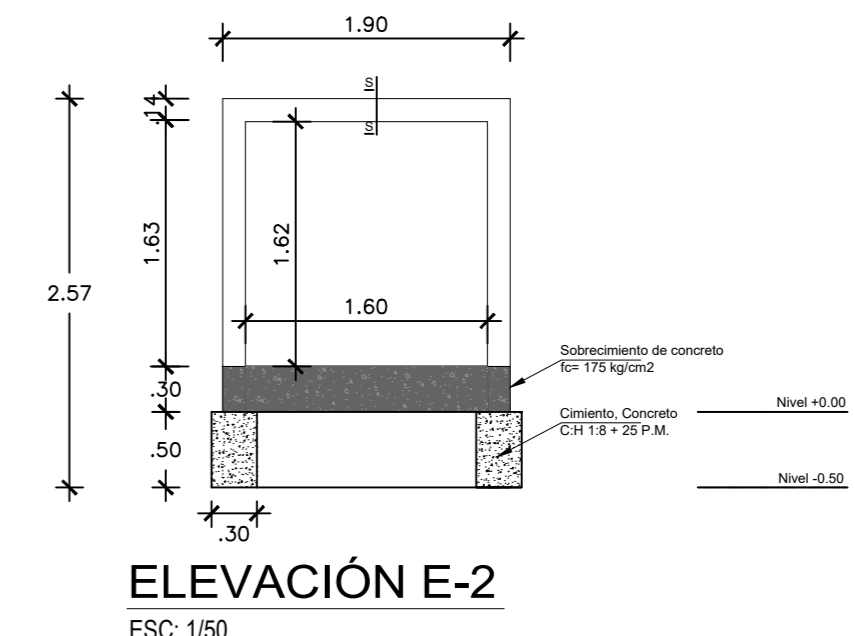
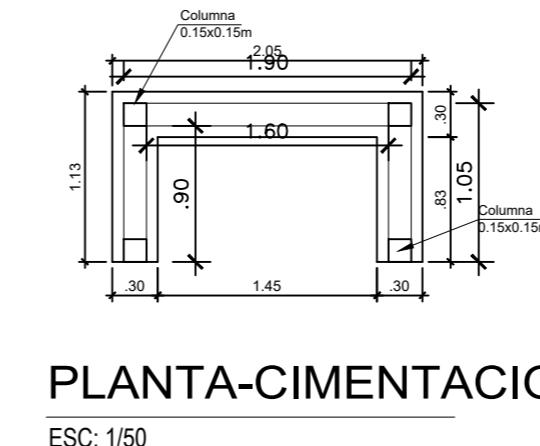
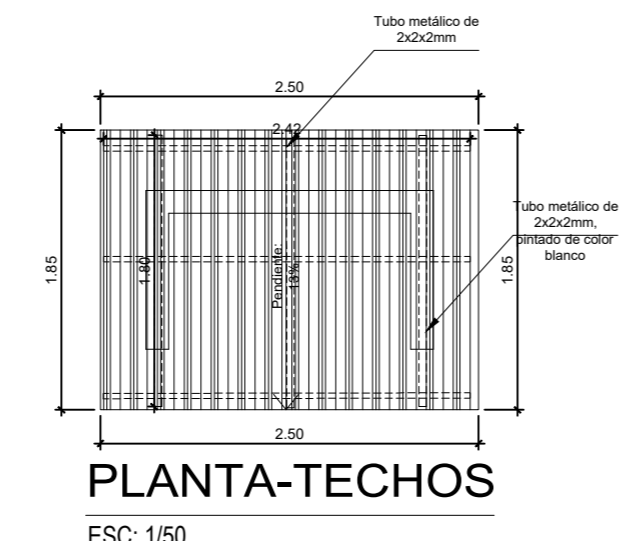
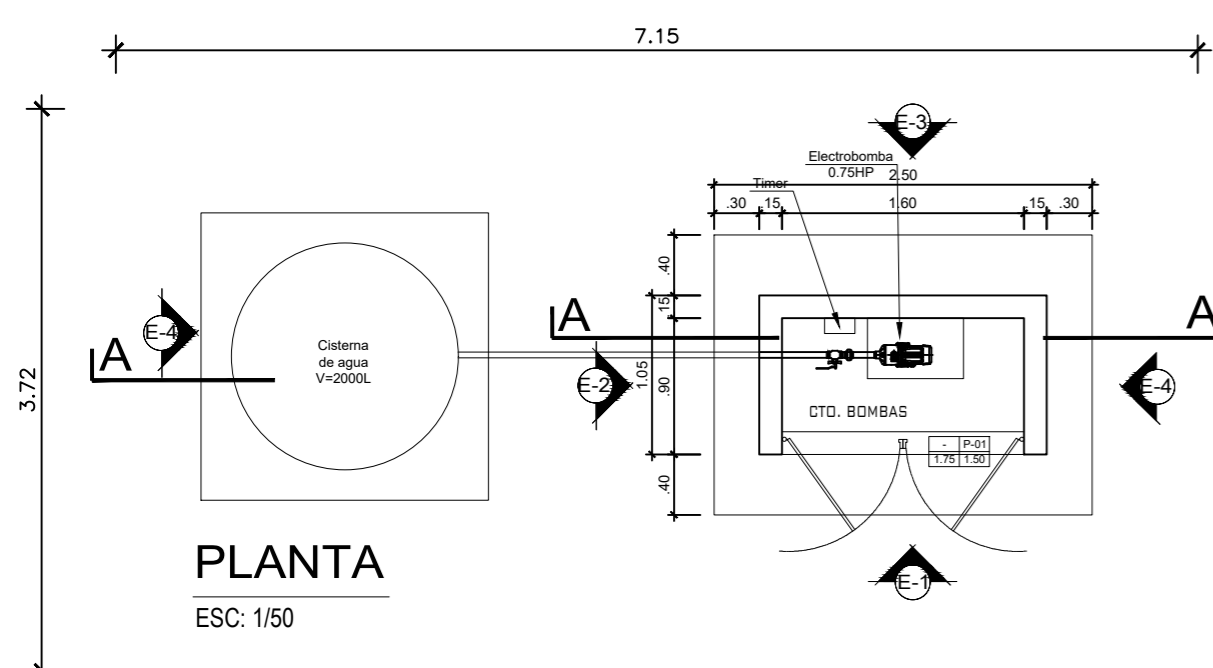


inia
Instituto Nacional de Innovación Agraria
JEFE DEL INIA:
Ing. M. Sc. JORGEJUAN GANOZA RONCAL
JEFE DEL EQUIPO TÉCNICO:
Ing. M.Sc. JUANCARLOS ALEJANDRO CRUZ LUIS

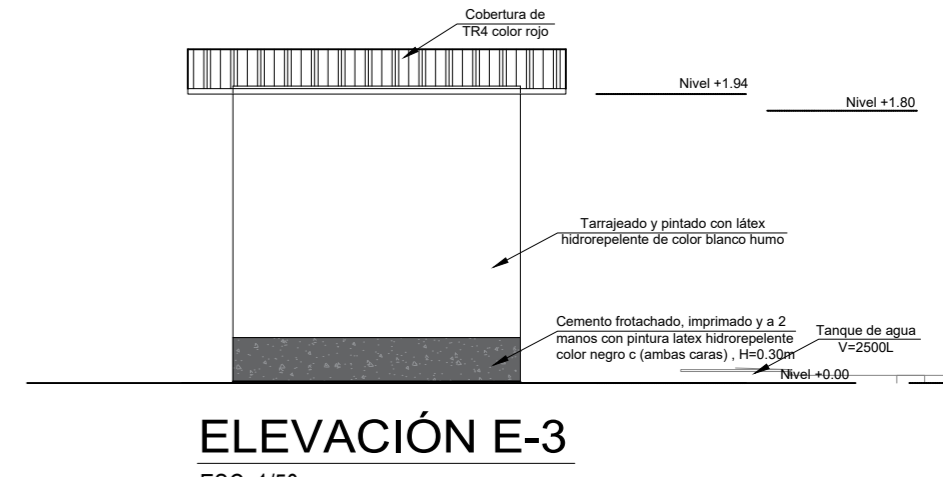
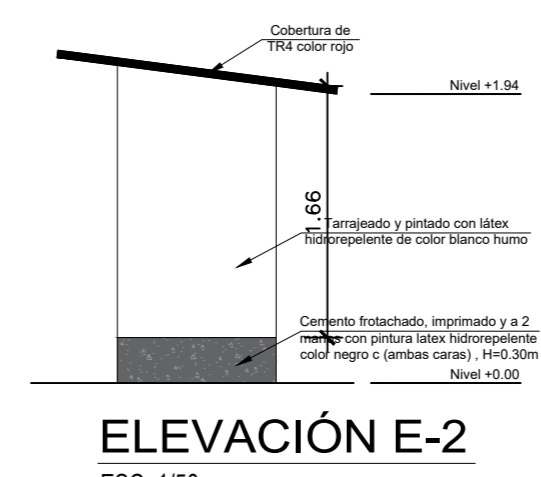
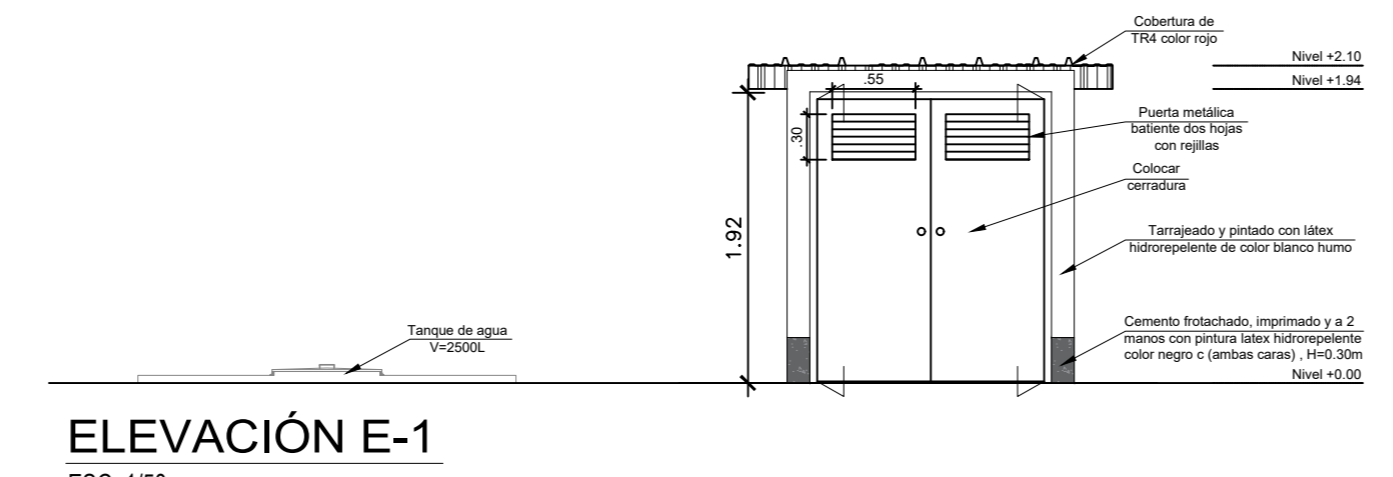
PROYECTO "ACONDICIONAMIENTO DE AMBIENTES PARA EL VIVERO DEL CENTRO EXPERIMENTAL YANAYACU, JAEN, CAJAMARCA."
PROYECTISTA INIA

CONTENIDO PLANO DE ESTRUCTURAS-INCINERADOR Y SUSTRATO
ESCALA INDICADA
FECHA Enero-2026

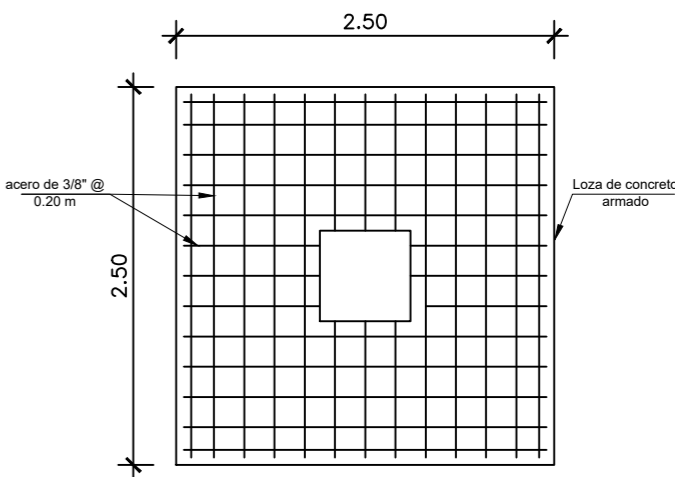
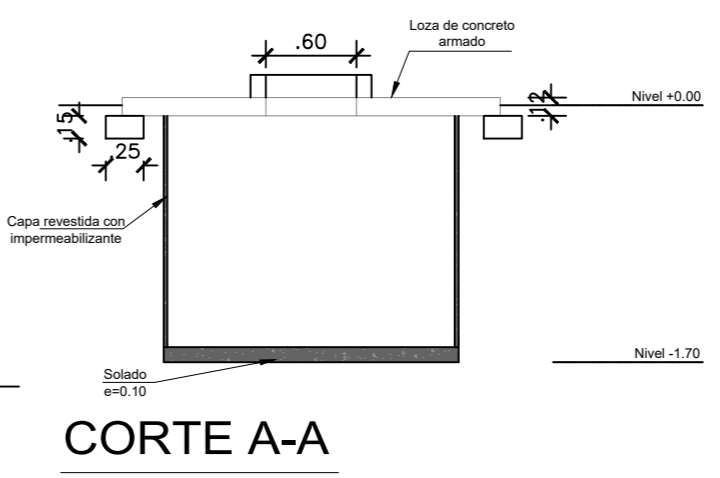
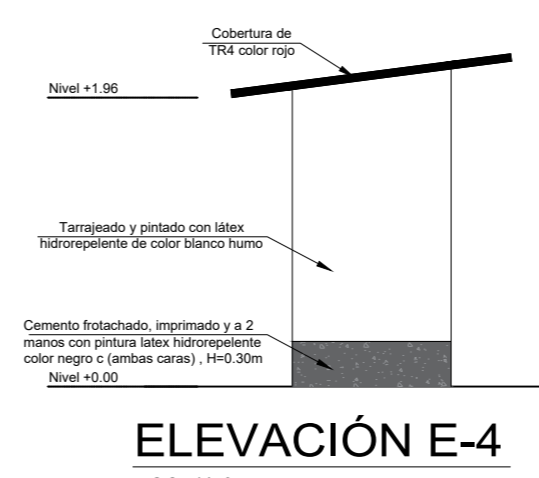
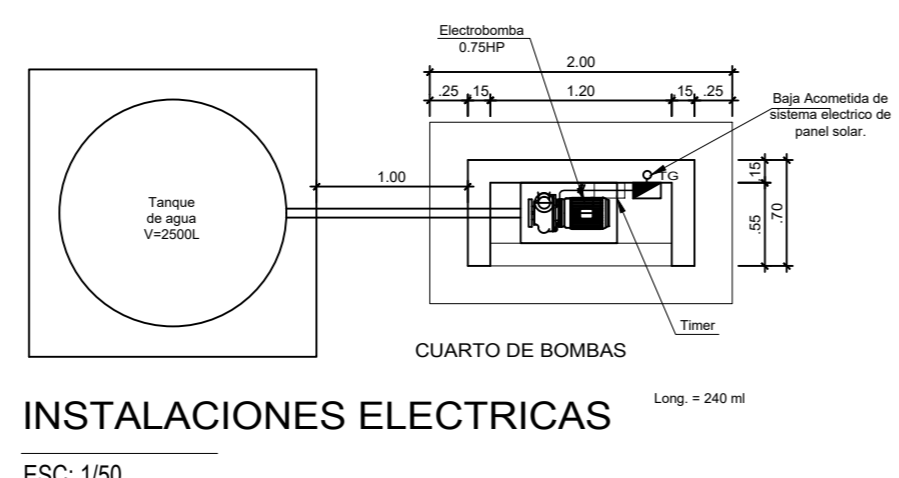
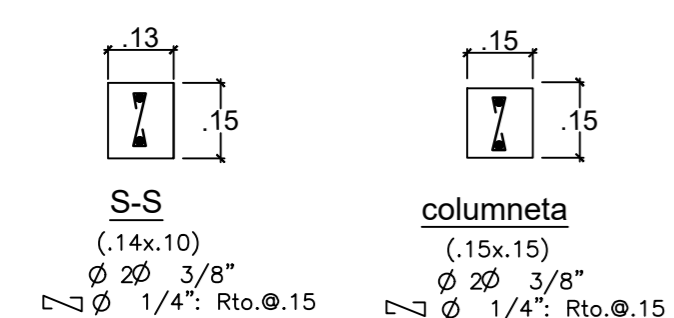
LÁMINA
E-01



CORTE A-A
ESC: 1/50



Ruth Eudis
RUTH EUDIS
CONZA HUACHO
Ingeniera Civil
CIP N° 373601

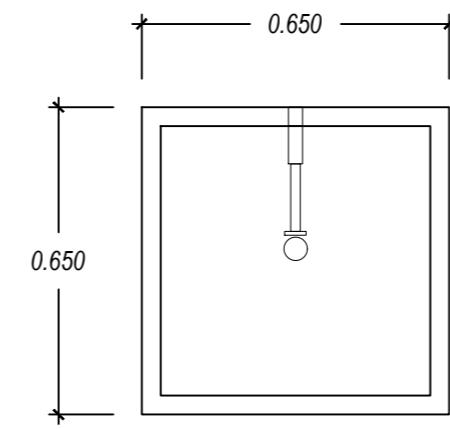
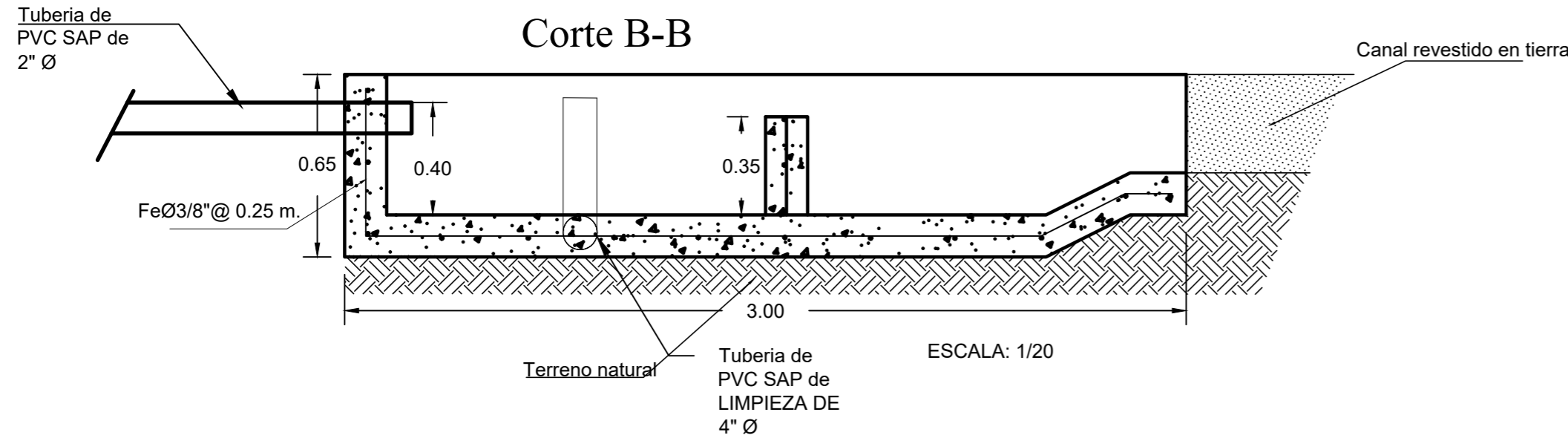
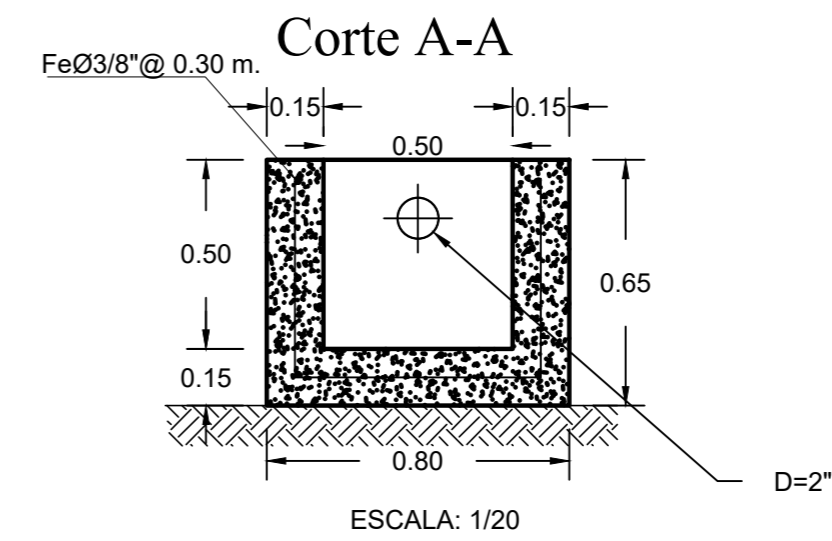
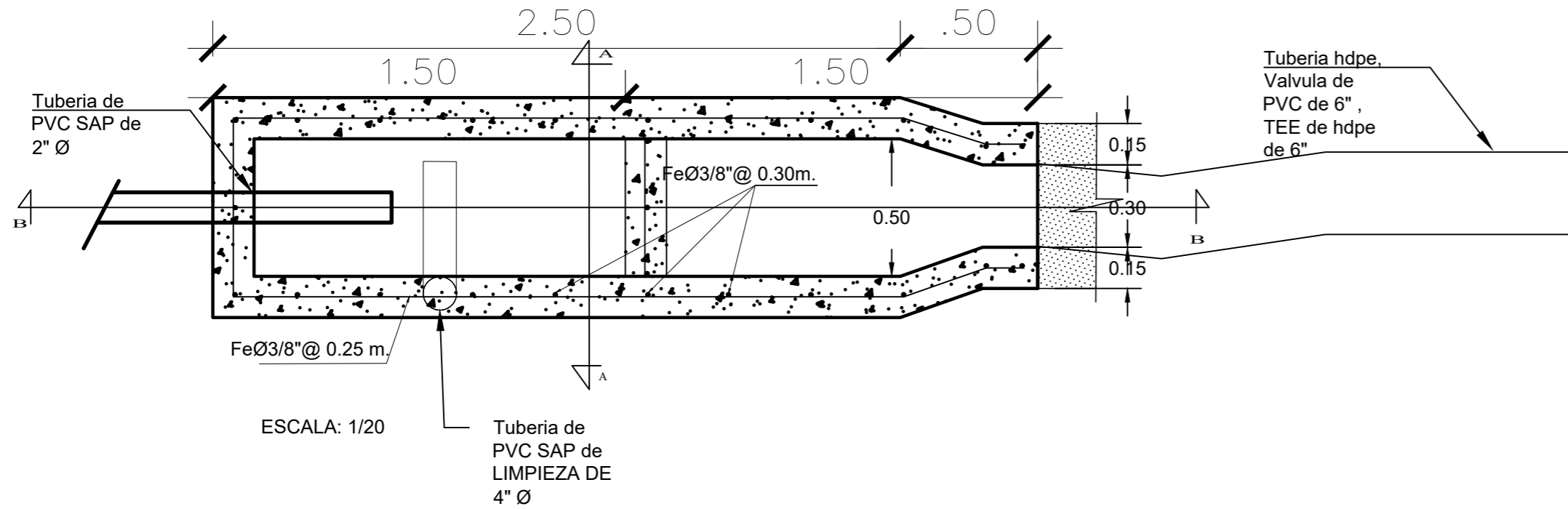


PROYECTO "ACONDICIONAMIENTO DE AMBIENTES PARA EL VIVERO DEL CENTRO EXPERIMENTAL YANAYACU, JAEN, CAJAMARCA."
PROYECTISTA INIA

CONTENIDO CISTERNA
ESCALA INDICADA
FECHA Enero-2026

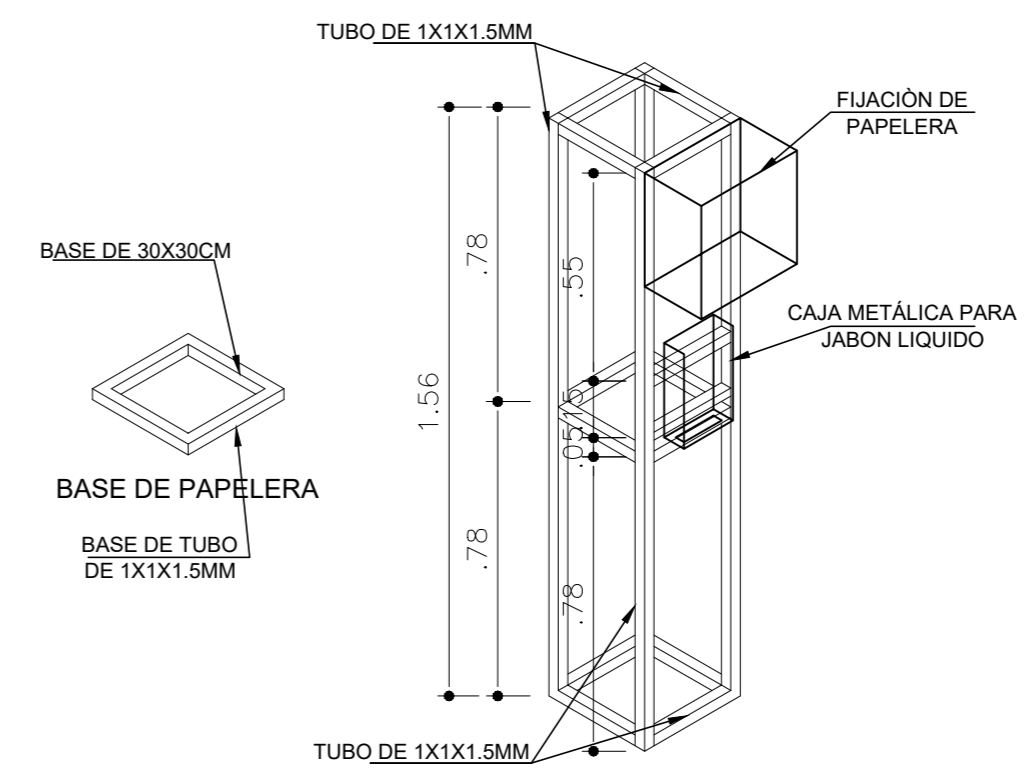
LÁMINA E-02

PLANTA DE DESARENADOR



DET. LAVADERO
ESC:1/25

IMAGEN REFERENCIAL
ESC:1/25



DET 7: ISOMETRICO DE PAPELERA Y JABONERA

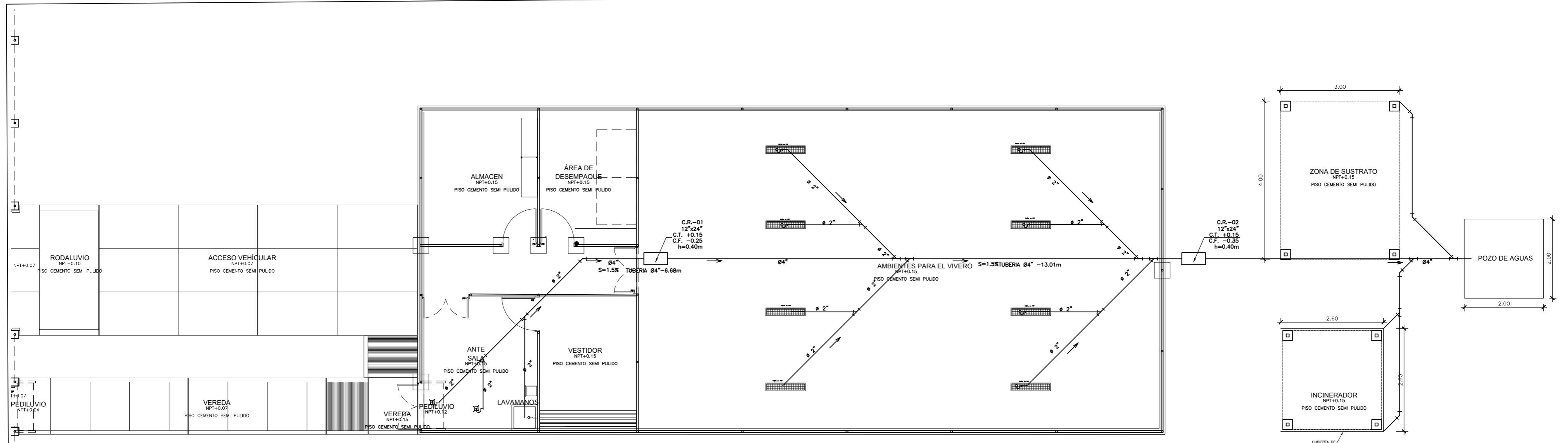
Ruth
RUTH EUDIS
CONZA HUACHO
Ingeniera Civil
CIP N° 373601



PROYECTO "ACONDICIONAMIENTO DE AMBIENTES PARA EL VIVERO DEL CENTRO EXPERIMENTAL YANAYACU, JAEN, CAJAMARCA."
PROYECTISTA INIA

CONTENIDO PLANO DE DESARENADOR
ESCALA INDICADA
FECHA Enero-2026

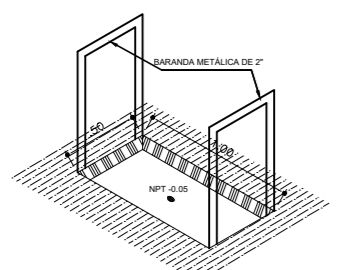
LÁMINA
D-01



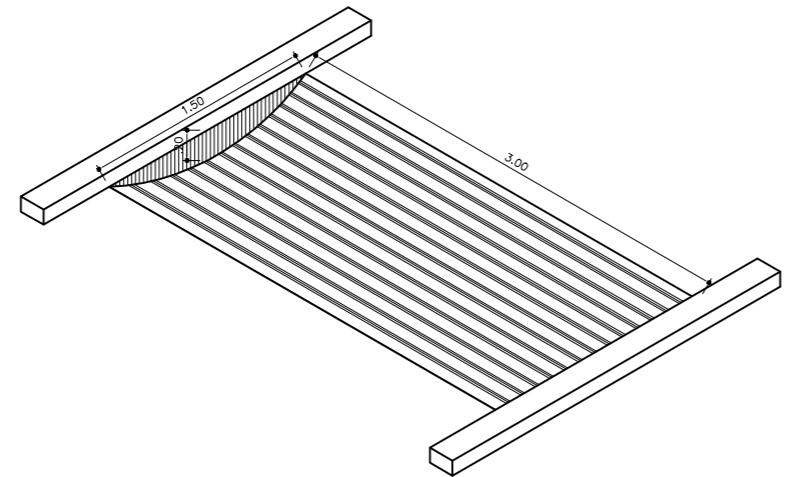
AMBIENTES PARA EL VIVERO - INST. SANITARIAS



DET 4: ISOMETRICO DE PEDILUVIO



DET 5: ISOMETRICO DE PEDILUVIO



DET 6: ISOMETRICO DE RODALUVIO

Ruth Eudis
RUTH EUDIS
 CONZA HUACHO
 Ingeniera Civil
 CHP N° 373691

ESPECIFICACIONES TECNICAS	
-DESAGUE Y VENTILACION	
LAS TUBERIAS Y ACCESORIOS SERÁN DE PVC CLASE PESADA EMPALMADAS A PRESION Y CON PEGAMENTO ESPECIAL PARA PVC.	
-SUMIDERO Y REGISTROS	
SERÁN DE BRONCE, CROMADAS Y COLOCADAS AL RAS DEL PISO TERMINADO.	
-VENTILACION EN TECHO	
TODAS LAS TUBERIAS DE VENTILACION SUBEN A UNA ALTURA H=0.30 cm POR ENCIMA DEL N.T.T.	
-APARATOS SANITARIOS	
LAS MEDIDAS DE LOS PUNTOS PARA LOS APARATOS SANITARIOS SON REFERENCIALES. SE DEBE VERIFICAR CON LAS HOJAS TÉCNICAS DE LOS DE LOS FABRICANTES SEGÚN EL MODELO DE APARATO A INSTALAR.	
-PRUEBAS HIDRAULICAS-DESAGUE	
LLENAR LAS TUBERIAS DESPUÉS DE HABER TAPONADO LAS SALIDAS BAJAS, DEBIENDO PERMANECER LLENAS SIN PRESENTAR ESCAPES POR LO MENOS DURANTE 24 HORAS.	

LEYENDA DESAGUE	
SÍMBOLO	DESCRIPCIÓN
	TUBERIA PARA DESAGUE.
	TUBERIA PARA VENTILACION.
	SUBE CODO 90° DE DESAGÜE
	BAJA CODO 90° DE DESAGÜE
	CODO DE 45°.
	RAMAL "Y" SIMPLE.
	RAMAL "Y" DOBLE.
	REGISTRO ROSCADO.
	REGISTRO ROSCADO.
	TRAMPA "P".
	SUMIDERO
	CAJA DE REGISTRO
	CODO DE 90°
	TEE
	BAJA CODO DE 90° DE VENTILACIÓN
	SUBE CODO DE 90° DE VENTILACIÓN



inia
 Instituto Nacional de Innovación Agraria

JEFE DEL INIA:
 Ing. M. Sc. JORGEJUAN GANOZA RONCAL
 JEFE DEL EQUIPO TÉCNICO:
 Ing. M.Sc. JUANCARLOS ALEJANDRO CRUZ LUIS

PROYECTO "ACONDICIONAMIENTO DE AMBIENTES PARA EL VIVERO DEL CENTRO EXPERIMENTAL YANAYACU, JAEN, CAJAMARCA."

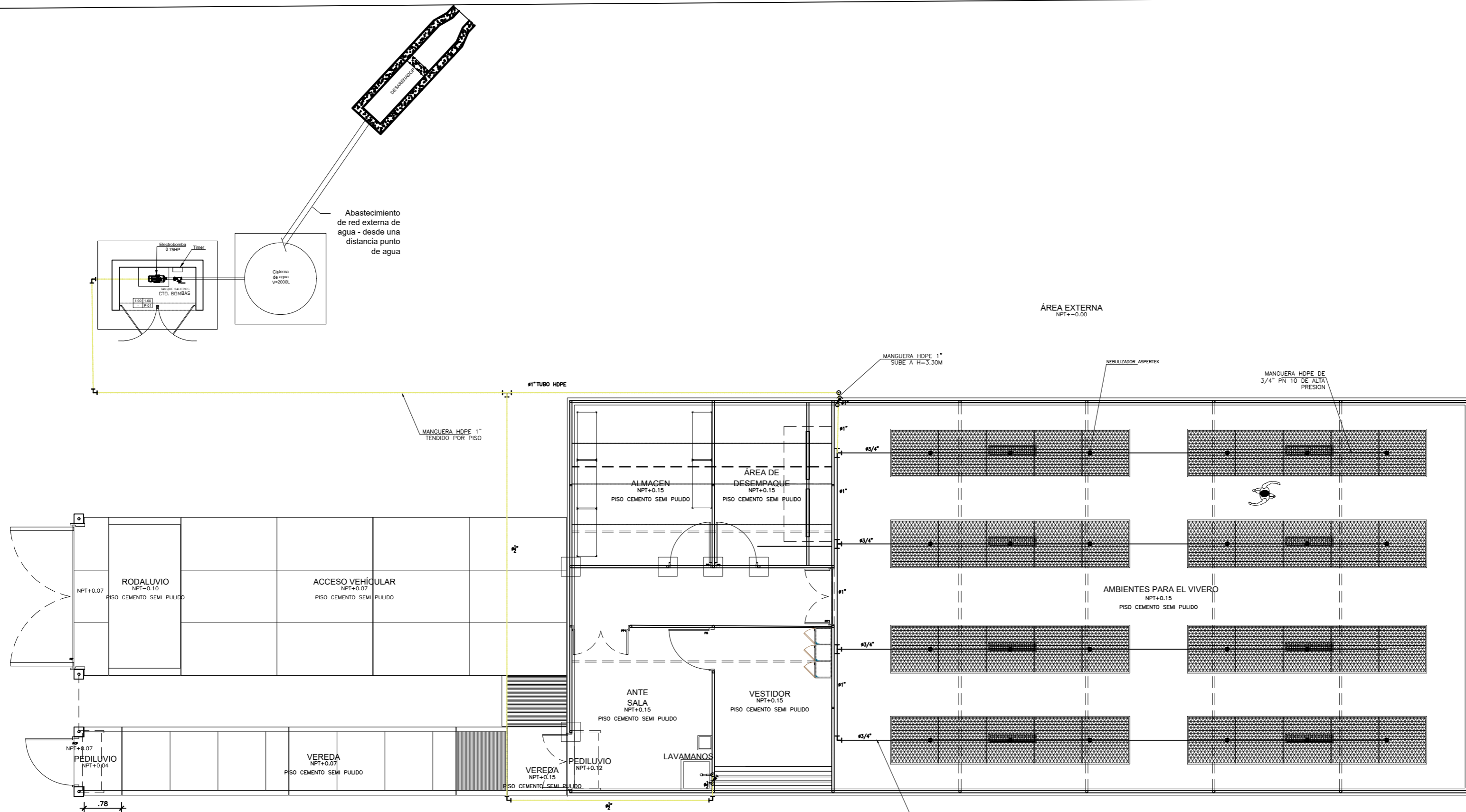
PROYECTISTA INIA

CONTENIDO PLANO DE SANITARIAS-DESAGUE

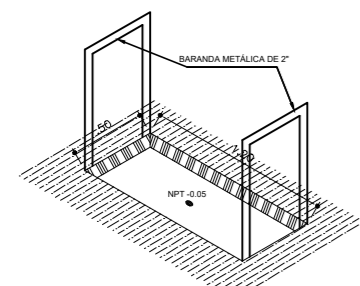
ESCALA INDICADA

FECHA Enero-2026

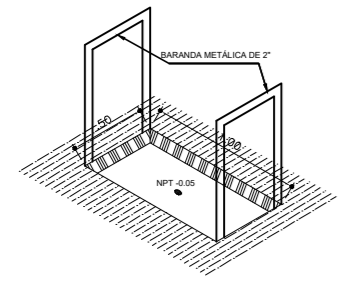
LÁMINA
 IS-01



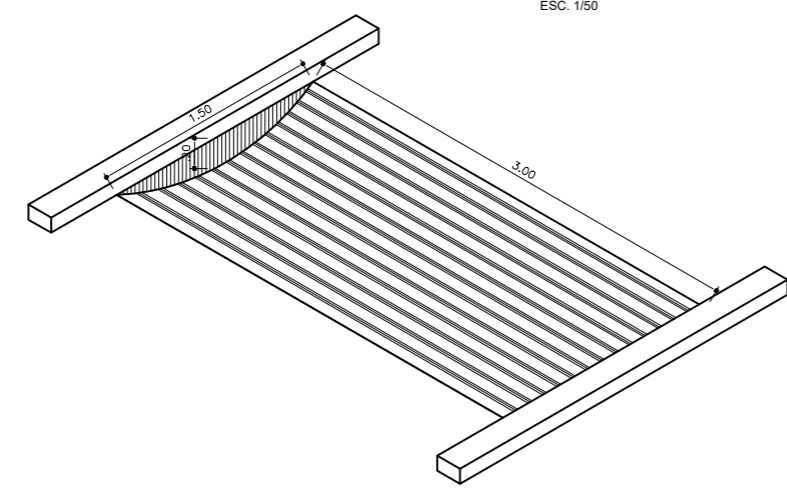
NEBULIZADOR ASPERTEK



DET 4: ISOMETRICO DE PEDILUVIO



DET 5: ISOMETRICO DE PEDILUVIO



DET 6: ISOMETRICO DE RODALUVIO

Ruth
RUTH EUDIS
CONZA HUACHO
 Ingeniera Civil
 CIP N° 373691

ESPECIFICACIONES TECNICAS

- TUBERIAS PARA AGUA SERÁN DE PVC CLASE 10 SP
- VALVULA DE INTERRUPCION SERÁN DE BRONCE, DEL TIPO ESFÉRICA DE 1/4 DE VUELTA PRESION 150 lb/pulg2 E IRAN COLOCADAS ENTRE DOS UNIONES UNIVERSALES Y ALOJADAS EN NICHOS O CAJUELAS.
- PRUEBAS HIDRAULICAS-AGUA MEDIANTE UNA BOMBA MANUAL SE DA PRESION DE 150 LIBRAS/pulg2 A TODA LA RED. SIN QUE SE PRESENTEN FUGAS DE AGUA EN EL SIS-TEMA POR LO MENOS DURANTE 60 MINUTOS.
- APARATOS SANITARIOS LAS MEDIDAS DE LOS PUNTOS PARA LOS APARATOS SANITARIOS SON REFERENCIALES. SE DEBE VERIFICAR CON LAS HOJAS TÉCNICAS DE LOS DE LOS FABRICANTES SEGÚN EL MODELO DE APARATO A INSTALAR.

LEYENDA AGUA	
SÍMBOLO	DESCRIPCIÓN
	TUBERIA PARA AGUA CALIENTE
	TUBERIA PARA AGUA FRÍA.
	CODO DE 45°.
	CODO DE 90°.
	TEE
	CODO DE 90° SUBE.
	CODO DE 90° BAJA.
	VÁLVULA DE CONTROL
	UNIÓN UNIVERSAL
	VÁLVULA CHECK
	MEDIDOR
	GRIFO DE RIEGO



inia
 Instituto Nacional de Innovación Agraria

JEFE DEL INIA:
 Ing. M. Sc. JORGEJUAN GANOZA RONCAL

JEFE DEL EQUIPO TÉCNICO:
 Ing. M.Sc. JUANCARLOS ALEJANDRO CRUZ LUIS

PROYECTO "ACONDICIONAMIENTO DE AMBIENTES PARA EL VIVERO DEL CENTRO EXPERIMENTAL YANAYACU, JAEN, CAJAMARCA."

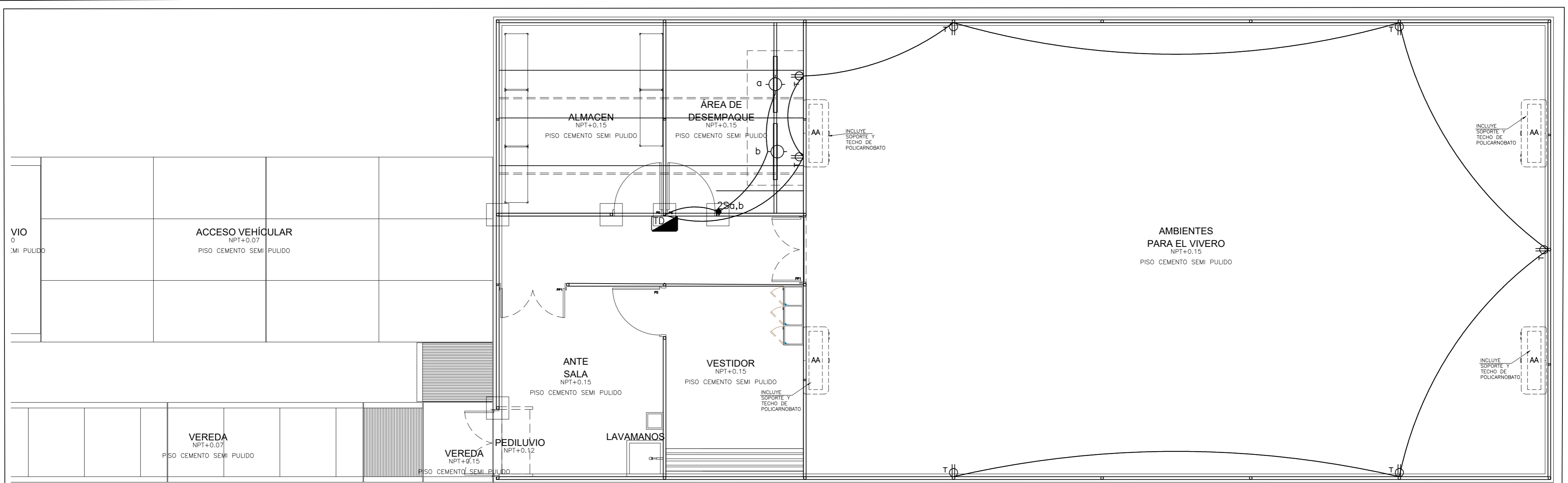
PROYECTISTA INIA

CONTENIDO PLANO DE SANITARIAS-AGUA FRIA

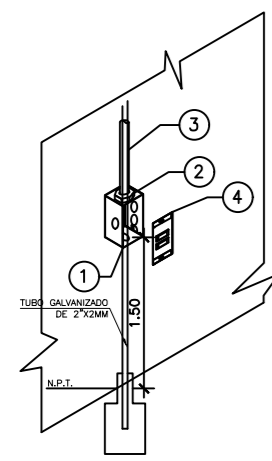
ESCALA INDICADA

FECHA Enero-2026

LÁMINA
IS-02



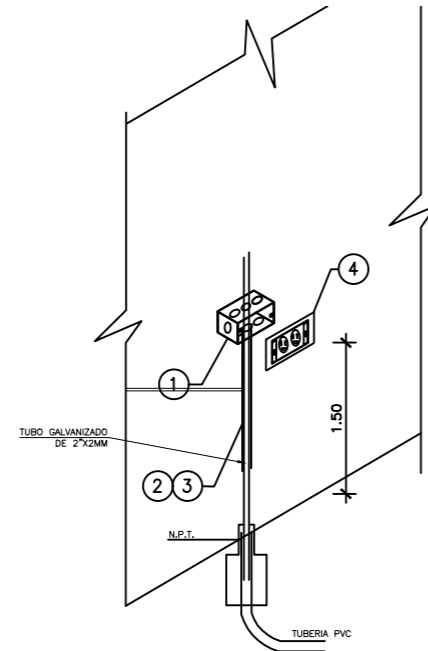
AMBIENTES PARA EL VIVERO
PRIMERA PLANTA
Esc. 1:50



DETALLE 1
S/E
INTERRUPTOR EMPOTRADO EN TUBO

ITEM	DESCRIPCIÓN	TAMAÑO	CANTIDAD
1	CAJA RECTANGULAR W/KO F'G'	100x55x50mm.	1
2	CONECTOR CONDUIT	25mmø	1
3	TUBERÍA CONDUIT y PVC	25mmø	(*)
4	INTERRUPTOR UNIPOLAR 1,2 0 3 GOLPE, 250V, 10A, SERIE DOMINO AVANT DE BTICINO o SIMILAR	---	1

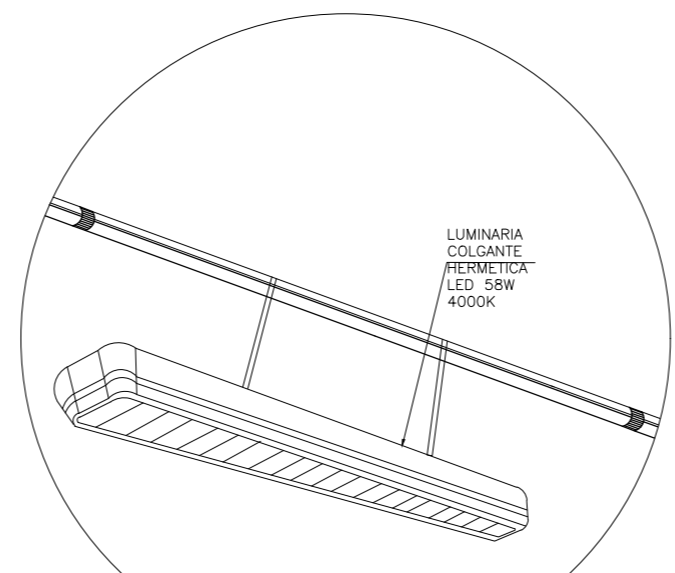
(*) SEGUN PLANO DE DISTRIBUCIÓN



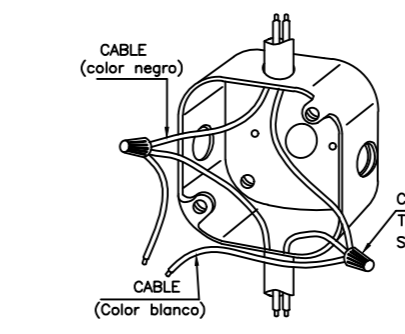
DETALLE 2
S/E
TOMACORRIENTE EMPOTRADO EN PARED

ITEM	DESCRIPCIÓN	TAMAÑO	CANTIDAD
1	CAJA RECTANGULAR W/KO F'G'	100x55x50mm.	1
2	CONECTOR CONDUIT	25mmø	1
3	TUBERÍA CONDUIT y PVC	25mmø	(*)
4	TOMACORRIENTE SEGUN DESCRIPCIÓN EN LEYENDA DE PLANOS DE DISTRIBUCIÓN DE TOMACORRIENTES.	---	1

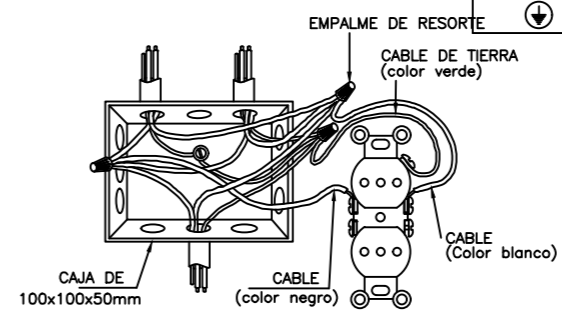
(*) SEGUN PLANO DE DISTRIBUCIÓN



DETALLE DE LUMINARIA
Esc. 1:25



DETALLE DE EMPALMES EN CAJA OCTOGONAL
ESCALA S/E



DETALLE DE INSTALACIÓN DE TOMACORRIENTES
ESCALA S/E

LEYENDA GENERAL			
SÍMBOLO	DESCRIPCIÓN	CAJAS (mm.)	ALTURAS S.N.P.T.(EJE)
	TUBERÍA EMPOTRADA EN PARED O TECHO		
	TUBERÍA EMPOTRADA EN PISO		
	LUMINARIA DOWNLIGHT CIRCULAR DE 12W PARA ADOSAR		OCT. 4"
	LUMINARIA DOWNLIGHT CIRCULAR DE 18W PARA ADOSAR		OCT. 4"
	INTERRUPTOR DIFERENCIAL		
	INTERRUPTOR UNIPOLAR SIMPLE, INTERRUPTOR UNIPOLAR DOBLE, INTERRUPTOR CONMUTADOR DOBLE	105X55X50mm	1.25
	SALIDA DE FUERZA		
	TOMACORRIENTE DOBLE C/ TOMA A TIERRA	105X55X50mm	2.20, 0.40 respect.
	NÚMERO DE CABLES POR DUCTO		
	CAJA DE PASO	325x242mm	PISO
	INTERRUPTOR TERMOMAGNETICO	---	---
	TABLERO GENERAL	METALICO	1.80
	TUBERÍA EMPOTRADA EN PISO PARA ALIMENTADORES		
	SISTEMA DE PUESTA A TIERRA		

Ruth
RUTH EUDIS
CONZA HUACHO
Ingeniera Civil
CIP N° 373601



inia
Instituto Nacional de Innovación Agraria
JEFE DEL INIA:
Ing. M. Sc. JORGE JUAN GANOZA RONCAL
JEFE DEL EQUIPO TÉCNICO:
Ing. M.Sc. JUAN CARLOS ALEJANDRO CRUZ LUIS

PROYECTO "ACONDICIONAMIENTO DE AMBIENTES PARA EL VIVERO DEL CENTRO EXPERIMENTAL YANAYACU, JAEN, CAJAMARCA."

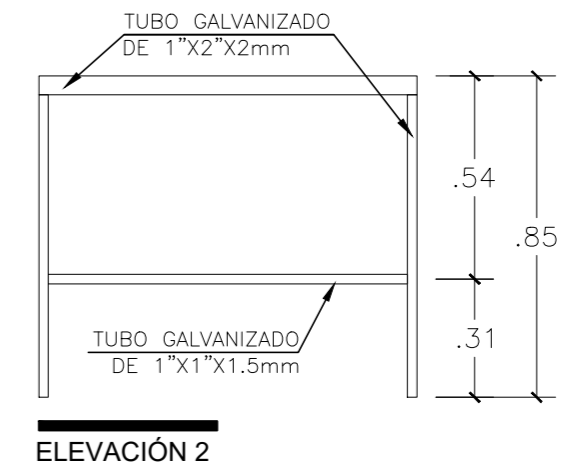
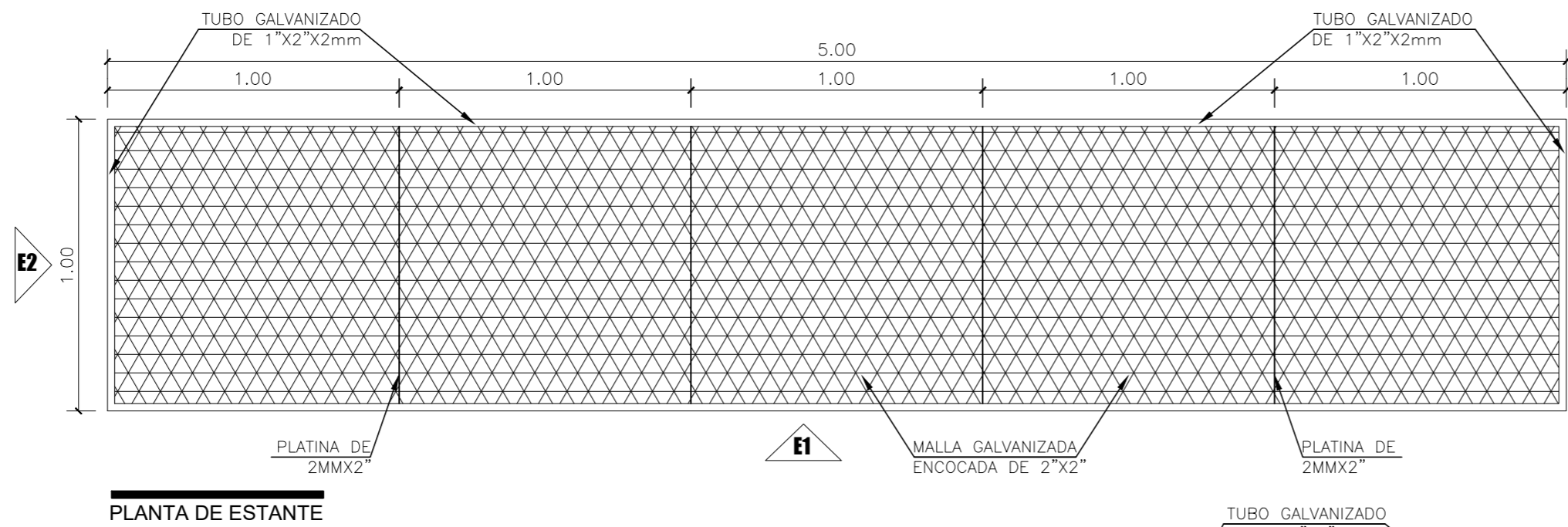
PROYECTISTA INIA

CONTENIDO PLANO DE INSTALACIONES ELECTRICAS

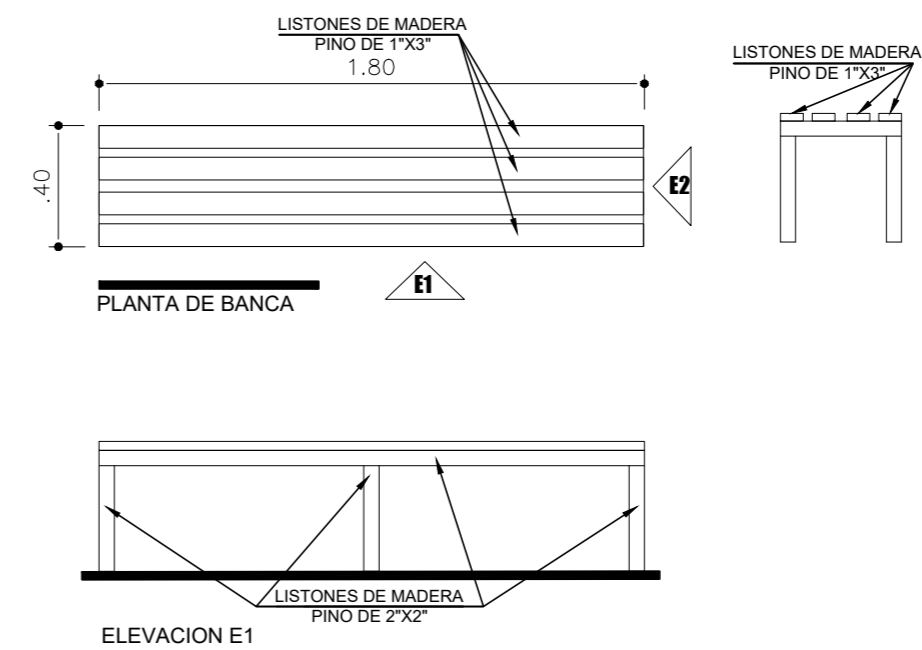
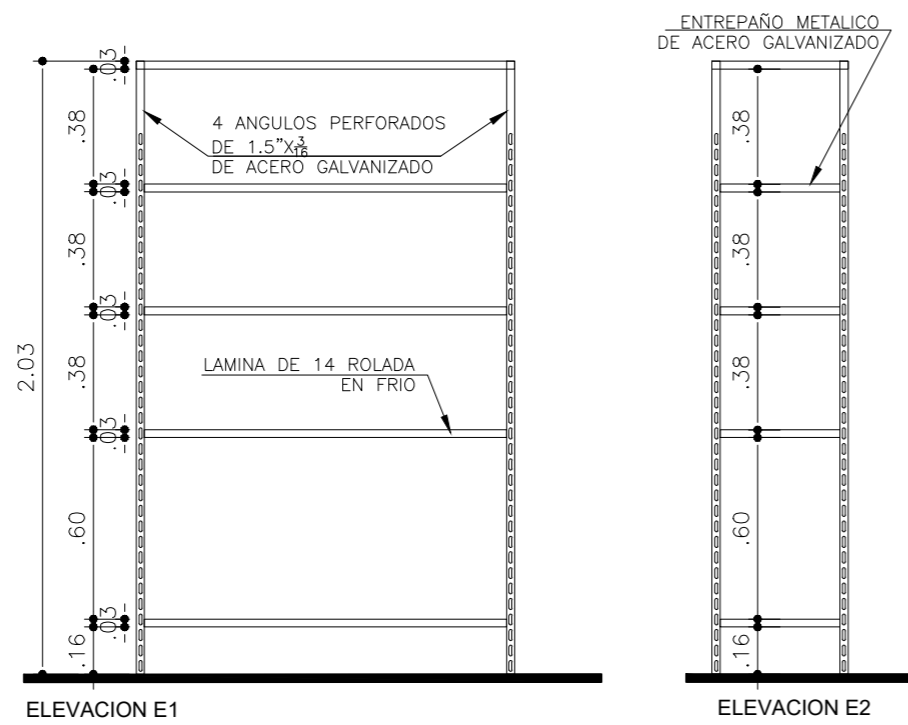
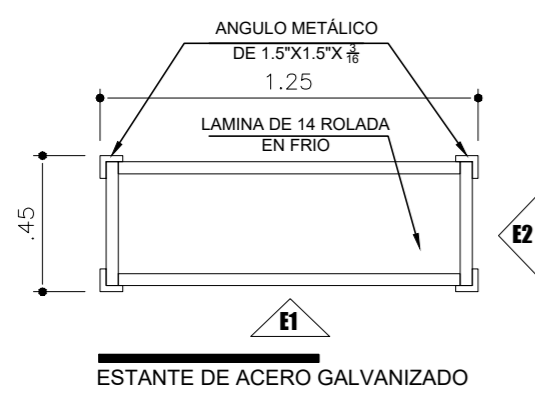
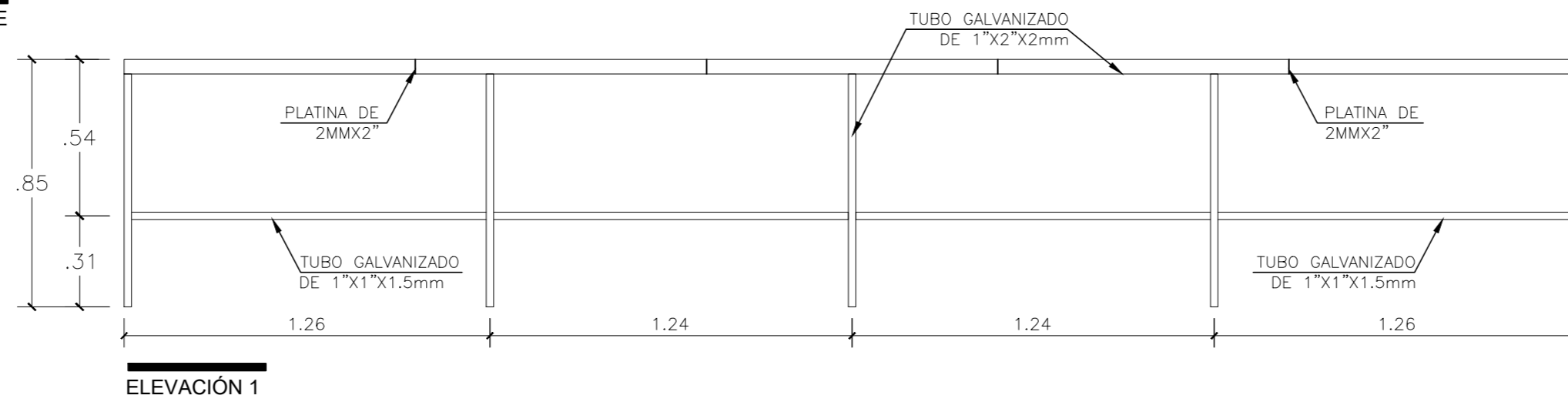
ESCALA INDICADA

FECHA Enero-2026

LÁMINA
IE-01



PLANTA DE ESTANTE



Ruth
 RUTH EDDIS
 CONZA HUACHO
 Ingeniera Civil
 CIP N° 373681



PROYECTO	"ACONDICIONAMIENTO DE AMBIENTES PARA EL VIVERO DEL CENTRO EXPERIMENTAL YANAYACU, JAEN, CAJAMARCA."
PROYECTISTA	INIA

CONTENIDO	DETALLE DE MOBILIARIO
ESCALA	INDICADA
FECHA	Enero-2026

LÁMINA
A-02