



UNIVERSIDAD NACIONAL AGRARIA LA MOLINA

**ANEXO N° 02
ESPECIFICACIONES TÉCNICAS DE CONTRATOS MENORES PARA LA
CONTRATACIÓN DE BIENES**

ADVERTENCIA

De conformidad con el artículo 20 del Reglamento, el área usuaria es responsable de formular adecuadamente el requerimiento en coordinación con la dependencia encargada de las contrataciones en base a su desempeño y funcionalidad, el cual debe estar previsto en el Cuadro Multianual de Necesidades.

DETALLE DE LA SOLICITUD							
1.	<table border="1"> <tr> <td style="width: 30%;">DENOMINACIÓN DE LA CONTRATACIÓN</td> <td>Adquisición de CAJAS DE ACEROS PESADOS para la fase ejecución del proyecto de inversión: "MEJORAMIENTO Y AMPLIACIÓN DE LOS AMBIENTES EDUCATIVOS, LABORATORIOS Y ADMINISTRATIVOS DE LA FACULTAD DE CIENCIAS FORESTALES DE LA UNIVERSIDAD NACIONAL AGRARIA - LA MOLINA" – ETAPA I, CÓDIGO ÚNICO DE INVERSIÓN N° 2216968.</td> </tr> <tr> <td>FINALIDAD PÚBLICA DE LA CONTRATACIÓN</td> <td>La presente adquisición busca contar con CAJAS DE ACEROS PESADOS que permitan el flujo y control de la electricidad de la obra "MEJORAMIENTO Y AMPLIACIÓN DE LOS AMBIENTES EDUCATIVOS, LABORATORIOS Y ADMINISTRATIVOS DE LA FACULTAD DE CIENCIAS FORESTALES DE LA UNIVERSIDAD NACIONAL AGRARIA - LA MOLINA"- ETAPA 1 – CUI 2216968.</td> </tr> <tr> <td>OBJETIVO DE LA CONTRATACIÓN</td> <td> Objetivo general: - Permitir el flujo y control de electricidad. Objetivos específicos: - Control de flujo. - Aislamiento. </td> </tr> </table>	DENOMINACIÓN DE LA CONTRATACIÓN	Adquisición de CAJAS DE ACEROS PESADOS para la fase ejecución del proyecto de inversión: "MEJORAMIENTO Y AMPLIACIÓN DE LOS AMBIENTES EDUCATIVOS, LABORATORIOS Y ADMINISTRATIVOS DE LA FACULTAD DE CIENCIAS FORESTALES DE LA UNIVERSIDAD NACIONAL AGRARIA - LA MOLINA" – ETAPA I, CÓDIGO ÚNICO DE INVERSIÓN N° 2216968.	FINALIDAD PÚBLICA DE LA CONTRATACIÓN	La presente adquisición busca contar con CAJAS DE ACEROS PESADOS que permitan el flujo y control de la electricidad de la obra "MEJORAMIENTO Y AMPLIACIÓN DE LOS AMBIENTES EDUCATIVOS, LABORATORIOS Y ADMINISTRATIVOS DE LA FACULTAD DE CIENCIAS FORESTALES DE LA UNIVERSIDAD NACIONAL AGRARIA - LA MOLINA"- ETAPA 1 – CUI 2216968.	OBJETIVO DE LA CONTRATACIÓN	Objetivo general: - Permitir el flujo y control de electricidad. Objetivos específicos: - Control de flujo. - Aislamiento.
DENOMINACIÓN DE LA CONTRATACIÓN	Adquisición de CAJAS DE ACEROS PESADOS para la fase ejecución del proyecto de inversión: "MEJORAMIENTO Y AMPLIACIÓN DE LOS AMBIENTES EDUCATIVOS, LABORATORIOS Y ADMINISTRATIVOS DE LA FACULTAD DE CIENCIAS FORESTALES DE LA UNIVERSIDAD NACIONAL AGRARIA - LA MOLINA" – ETAPA I, CÓDIGO ÚNICO DE INVERSIÓN N° 2216968.						
FINALIDAD PÚBLICA DE LA CONTRATACIÓN	La presente adquisición busca contar con CAJAS DE ACEROS PESADOS que permitan el flujo y control de la electricidad de la obra "MEJORAMIENTO Y AMPLIACIÓN DE LOS AMBIENTES EDUCATIVOS, LABORATORIOS Y ADMINISTRATIVOS DE LA FACULTAD DE CIENCIAS FORESTALES DE LA UNIVERSIDAD NACIONAL AGRARIA - LA MOLINA"- ETAPA 1 – CUI 2216968.						
OBJETIVO DE LA CONTRATACIÓN	Objetivo general: - Permitir el flujo y control de electricidad. Objetivos específicos: - Control de flujo. - Aislamiento.						



DETALLE DEL COLABORADOR QUE COORDINARÁ CON LA DEPENDENCIA ENCARGADA DE LAS CONTRATACIONES					
2.	<table border="1"> <tr> <td style="width: 30%;">UNIDAD OPERATIVA</td> <td>13.449.00.02 – MEJORAMIENTO DE INFRAESTRUCTURA DE EDUCACION UNIVERSITARIA</td> </tr> <tr> <td>ACTIVIDAD DEL POI/ACCIÓN ESTRATÉGICA PEI:</td> <td>C0287 2216968 – ETAPA I MEJORAMIENTO DE LA INFRAESTRUCTURA PARA EL MEJORAMIENTO Y AMPLIACIÓN DE LOS AMBIENTES EDUCATIVOS, LABORATORIOS Y ADMINISTRATIVOS DE LA FACULTAD DE CIENCIAS FORESTALES DE LA UNIVERSIDAD NACIONAL AGRARIA – LA MOLINA</td> </tr> </table>	UNIDAD OPERATIVA	13.449.00.02 – MEJORAMIENTO DE INFRAESTRUCTURA DE EDUCACION UNIVERSITARIA	ACTIVIDAD DEL POI/ACCIÓN ESTRATÉGICA PEI:	C0287 2216968 – ETAPA I MEJORAMIENTO DE LA INFRAESTRUCTURA PARA EL MEJORAMIENTO Y AMPLIACIÓN DE LOS AMBIENTES EDUCATIVOS, LABORATORIOS Y ADMINISTRATIVOS DE LA FACULTAD DE CIENCIAS FORESTALES DE LA UNIVERSIDAD NACIONAL AGRARIA – LA MOLINA
UNIDAD OPERATIVA	13.449.00.02 – MEJORAMIENTO DE INFRAESTRUCTURA DE EDUCACION UNIVERSITARIA				
ACTIVIDAD DEL POI/ACCIÓN ESTRATÉGICA PEI:	C0287 2216968 – ETAPA I MEJORAMIENTO DE LA INFRAESTRUCTURA PARA EL MEJORAMIENTO Y AMPLIACIÓN DE LOS AMBIENTES EDUCATIVOS, LABORATORIOS Y ADMINISTRATIVOS DE LA FACULTAD DE CIENCIAS FORESTALES DE LA UNIVERSIDAD NACIONAL AGRARIA – LA MOLINA				

CARACTERÍSTICAS DEL BIEN Y CONDICIONES DE LA CONTRATACIÓN				
3.	CANTIDAD	Se requerirán:		
		Cantidad	Unidad	Descripción
		40	UND	CAJA CUADRADA PESADA CON TAPA GANS 4 in X 4 in X 2 in
		150	UND	CAJA RECTANGULAR PESADA DE ACERO GALVANIZADO 4 in X 2 in



UNIVERSIDAD NACIONAL AGRARIA LA MOLINA

ANEXO N° 02
 ESPECIFICACIONES TÉCNICAS DE CONTRATOS MENORES PARA LA
 CONTRATACIÓN DE BIENES

	10	UND	CAJA DE PASE DE FIERRO GALVANIZADO PESADO 8 in X 8 in X 4 in
	20	UND	CAJA CUADRADA DE FIERRO GALVANIZADO PESADA 4 in X 4 in X 2 in CON TAPA DE METAL PESADO
	5	UND	CAJA DE PASE DE FIERRO GALVANIZADO PESADO 16 in X 16 in X 4 in
	4	UND	CAJA DE PASE DE FIERRO GALVANIZADO PESADO 12 in X 12 in X 4 in
UNIDAD DE MEDIDA	UNIDAD		
CARACTERÍSTICAS	<ol style="list-style-type: none"> 1. CAJA CUADRADA PESADA CON TAPA GANS 4 in X 4 in X 2 in <ul style="list-style-type: none"> - TAPA METÁLICA FG GANG 4"x4" con huecos roscados para los tornillos de sujeción, COLOR PLATEADO - Caja pesada con espesor de 1.5 mm - Con salida para tubería de 1/2" y 3/4" 2. CAJA RECTANGULAR PESADA DE ACERO GALVANIZADO 4 in X 2 in <ul style="list-style-type: none"> - Caja pesada con espesor de 1.5 mm. - Acero galvanizado. - Con salidas de 1/2" – 3/4" - Adjuntar Ficha Técnica. 3. CAJA DE PASE DE FIERRO GALVANIZADO PESADO 8 in X 8 in X 4 in <ul style="list-style-type: none"> - Caja pesada con espesor de 1.5 mm - Fierro galvanizado - Con tapa. - Caja sin huecos - Adjuntar Ficha Técnica. 4. CAJA CUADRADA DE FIERRO GALVANIZADO PESADA 4 in X 4 in X 2 in CON TAPA DE METAL PESADO <ul style="list-style-type: none"> - Caja pesada con espesor de 1.5 mm - Acero galvanizado - Con entrada para tubería de 1" a 1 1/2" - Cuadrada. - Con tapa - Adjuntar Ficha Técnica. 5. CAJA DE PASE DE FIERRO GALVANIZADO PESADO 16 in X 16 in X 4 in <ul style="list-style-type: none"> - Caja pesada con espesor de 1.5 mm - Fierro galvanizado - Con tapa. - Caja sin huecos - Adjuntar Ficha Técnica. 6. CAJA DE PASE DE FIERRO GALVANIZADO PESADO 12 in X 12 in X 4 in <ul style="list-style-type: none"> - Caja pesada con espesor de 1.5 mm - Fierro galvanizado - Con tapa. - Caja sin huecos - Adjuntar Ficha Técnica. 		





UNIVERSIDAD NACIONAL AGRARIA LA MOLINA

ANEXO N° 02
ESPECIFICACIONES TÉCNICAS DE CONTRATOS MENORES PARA LA
CONTRATACIÓN DE BIENES



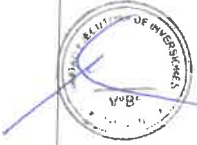
<p>PRESENTACIÓN</p>	<p>Vienen como cajas de fierro pesada según la medida indicada.</p>
<p>INCLUYE IMAGEN REFERENCIAL (DE CORRESPONDER)</p>	<p>1. CAJA CUADRADA PESADA CON TAPA GANG 4 in X 4 in X 2 in</p>  <p>2. CAJA RECTANGULAR PESADA DE ACERO GALVANIZADO 4 in X 2 in</p>  <p>3. CAJA DE PASE DE FIERRO GALVANIZADO PESADO 8 in X 8 in X 4 in</p> 





UNIVERSIDAD NACIONAL AGRARIA LA MOLINA

ANEXO N° 02
ESPECIFICACIONES TÉCNICAS DE CONTRATOS MENORES PARA LA
CONTRATACIÓN DE BIENES

	<p>4. CAJA CUADRADA DE FIERRO GALVANIZADO PESADA 4 in X 4 in X 2 in CON TAPA DE METAL PESADO</p>  <p>5. CAJA DE PASE DE FIERRO GALVANIZADO PESADO 16 in X 16 in X 4 in 6. CAJA DE PASE DE FIERRO GALVANIZADO PESADO 12 in X 12 in X 4 in</p>  
MODALIDAD DE PAGO	Suma Alzada
SISTEMA DE ENTREGA (DE CORRESPONDER)	No aplica

LUGAR, PLAZO Y HORARIO DE LA PRESTACIÓN	
4. LUGAR Y HORARIO DE ENTREGA	<p>Los bienes deben ser verificados en el ALMACÉN CENTRAL DE LA UNALM (Av. La Molina NRO. S/N Lima-Lima-La Molina) Referencia: Frente al Huerto. Y en secuencia, el pedido será entregado en la OBRA "MEJORAMIENTO Y AMPLIACION DE LOS AMBIENTES EDUCATIVOS, LABORATORIOS Y ADMINISTRATIVOS DE LA FACULTAD DE CIENCIAS FORESTALES DE LA UNIVERSIDAD NACIONAL AGRARIA LA MOLINA - DISTRITO DE LA MOLINA - PROVINCIA DE LIMA - DEPARTAMENTO DE LIMA", Código Único de Inversión N° 2216968. Referencia: Frente a las oficinas de Servicio Generales cruzando la pista.</p> <p>Horario: Lunes a viernes de 8:00 a.m. a 12 a.m. – De 1:00 p.m. a 3:00 p.m.).</p>



UNIVERSIDAD NACIONAL AGRARIA LA MOLINA

**ANEXO N° 02
ESPECIFICACIONES TÉCNICAS DE CONTRATOS MENORES PARA LA
CONTRATACIÓN DE BIENES**

PLAZO DE ENTREGA	<p>El plazo de entrega es hasta 7 SIETE días calendario, contabilizados desde el día siguiente de la notificación de la orden de compra.</p> <p>Nota: En caso se establezca que la entrega de los bienes incluye su acondicionamiento, montaje, instalación y/o puesta en funcionamiento, se entenderá que estas prestaciones formarán parte del plazo de la prestación principal, pudiendo establecerse al interior del mismo los plazos para cada una de estas actividades.</p> <p>Las ampliaciones de plazo de regirán por lo establecido en la Ley N° 32069 - Ley General de Contrataciones Públicas y su Reglamento.</p>
-------------------------	---

REQUISITOS MÍNIMOS DEL PROVEEDOR							
5.	<table border="1" style="width: 100%;"> <tr> <td style="width: 40%; text-align: center;">REQUISITOS DEL PROVEEDOR</td> <td> <p>Contar con Registro Nacional de Proveedores vigente.</p> <p>Contar con RUC activo y habido.</p> <p>No estar impedido para contratar con el Estado.</p> <p>Pertenecer al rubro objeto de la contratación.</p> </td> </tr> <tr> <td style="text-align: center;">TIEMPO MÍNIMO DE EXPERIENCIA</td> <td>No aplica</td> </tr> <tr> <td style="text-align: center;">REQUIERE PERSONAL ESPECIALIZADO</td> <td>No aplica</td> </tr> </table>	REQUISITOS DEL PROVEEDOR	<p>Contar con Registro Nacional de Proveedores vigente.</p> <p>Contar con RUC activo y habido.</p> <p>No estar impedido para contratar con el Estado.</p> <p>Pertenecer al rubro objeto de la contratación.</p>	TIEMPO MÍNIMO DE EXPERIENCIA	No aplica	REQUIERE PERSONAL ESPECIALIZADO	No aplica
REQUISITOS DEL PROVEEDOR	<p>Contar con Registro Nacional de Proveedores vigente.</p> <p>Contar con RUC activo y habido.</p> <p>No estar impedido para contratar con el Estado.</p> <p>Pertenecer al rubro objeto de la contratación.</p>						
TIEMPO MÍNIMO DE EXPERIENCIA	No aplica						
REQUIERE PERSONAL ESPECIALIZADO	No aplica						



UNIDAD ORGANIZACIONAL QUE OTORGARÁ LA CONFORMIDAD Y FORMA DE PAGO					
6.	UNIDAD OPERATIVA	<p>03.900.00.00 UNIDAD EJECUTORA DE INVERSIONES</p> <p>La recepción y conformidad se realiza de acuerdo con lo dispuesto en el artículo 144 del Reglamento de la Ley General de Contrataciones Públicas.</p>			
	FORMA DE PAGO	<p>El pago se realizará previa conformidad, mediante abono a cuenta interbancaria</p>	<table border="1" style="width: 100%;"> <tr> <td style="width: 50%; text-align: center;">TOTAL DE PAGOS</td> <td style="width: 50%; text-align: center;">Pago único</td> </tr> </table>	TOTAL DE PAGOS	Pago único
TOTAL DE PAGOS	Pago único				
<p>El pago se realizará de acuerdo con lo dispuesto en el artículo 67 de la Ley General de Contrataciones Públicas.</p>					

PENALIDADES A APLICAR			
7.	TIPO DE PENALIDAD A APLICAR	<p>En caso de retraso injustificado del contratista en la ejecución de las prestaciones objeto de la contratación, la UNALM le aplica automáticamente una penalidad por mora por cada día de atraso que le sea imputable.</p>	
	FORMA DE CÁLCULO	<p>La penalidad se aplica automáticamente y se calcula de acuerdo con la siguiente fórmula:</p> $\text{Penalidad diaria} = \frac{0.10 \times \text{monto}}{F \times \text{plazo en días}}$ <p>Donde F tiene los siguientes valores:</p> <p>Para bienes y servicios: F = 0.40</p>	<p>MONTO MÁXIMO APLICABLE</p> <p>La suma de la aplicación de las penalidades por mora y de otras penalidades no pueden exceder el 10% del monto del entregable correspondiente.</p>
	OTRAS PENALIDADES, DE CORRESPONDER	No aplica	



UNIVERSIDAD NACIONAL AGRARIA LA MOLINA

ANEXO N° 02 ESPECIFICACIONES TÉCNICAS DE CONTRATOS MENORES PARA LA CONTRATACIÓN DE BIENES

CONDICIONES COMPLEMENTARIAS	
8. EMBALAJE, ROTULACIÓN O ETIQUETADO.	No aplica
ACONDICIONAMIENTO, MONTAJE E INSTALACIÓN	No aplica
CAPACITACIÓN O ENTRENAMIENTO	No aplica
VISITAS Y MUESTRAS	No aplica
MANTENIMIENTO PREVENTIVO	No aplica
SOPORTE TÉCNICO	No aplica
GARANTÍA COMERCIAL	No aplica

OTRAS OBLIGACIONES DE PARTE DEL PROVEEDOR	
CONFIDENCIALIDAD	EL CONTRATISTA guardará, bajo responsabilidad a que hubiere lugar, estricta confidencialidad respecto de la información a la que acceda para la realización de sus actividades, así como de la información que produzca, la cual es de propiedad de LA UNALM. Queda prohibida la utilización de la información proporcionada para un fin distinto al contratado, así como expresamente se prohíbe su divulgación por cualquier medio
SEGURIDAD Y SALUD EN EL TRABAJO.	EL CONTRATISTA se compromete a cumplir y a observar lo establecido en la Ley de Seguridad y Salud en el Trabajo y su Reglamento, así como de otras disposiciones legales vinculadas durante la ejecución de las prestaciones a su cargo; obligándose a dotar, proveer y/o administrar a cada uno de sus trabajadores los implementos de seguridad que corresponda de acuerdo al grado y/o nivel de riesgo que pueda evidenciarse en el desarrollo de las actividades propias de la presente contratación dentro de las instalaciones de LA UNALM; así como garantizar la contratación de los respectivos seguros de acuerdo a la normatividad vigente. Del mismo modo, EL CONTRATISTA se compromete a cumplir y respetar cada una de las medidas de seguridad previstas en el Reglamento Interno de Seguridad y Salud en el Trabajo de LA UNALM.
9. CLAUSULA ANTICORRUPCIÓN Y ANTISOBORNO	EL CONTRATISTA declara y garantiza no haber, directa o indirectamente, o tratándose de una persona jurídica a través de sus socios, integrantes de los órganos de administración, apoderados, representantes legales, funcionarios, asesores o personas vinculadas a las que se refiere el artículo 7 del Reglamento de la Ley de Contrataciones del Estado, ofrecido, negociado o efectuado, cualquier pago o, en general, cualquier beneficio o incentivo ilegal en relación al contrato. Asimismo, el CONTRATISTA se obliga a conducirse en todo momento, durante la ejecución del contrato, con honestidad, probidad, veracidad e integridad y de no cometer actos ilegales o de corrupción, directa o indirectamente o a través de sus socios, accionistas, participacionistas, integrantes de los órganos de administración, apoderados, representantes legales, funcionarios, asesores y personas vinculadas a las que se refiere el artículo 7 del Reglamento de la Ley de Contrataciones del Estado. Además, EL CONTRATISTA se compromete a i) comunicar a las autoridades competentes, de manera directa y oportuna, cualquier acto o conducta ilícita o corrupta de la que tuviera conocimiento; y ii) adoptar medidas técnicas, organizativas y/o de personal apropiadas para evitar los referidos actos o prácticas. Finalmente, EL CONTRATISTA se compromete a no colocar a los funcionarios públicos con los que deba interactuar, en situaciones refidas con la ética. En tal sentido, reconoce y acepta la prohibición de ofrecerles a éstos cualquier tipo de obsequio, donación, beneficio y/o gratificación, ya sea de bienes o servicios, cualquiera sea la finalidad con la que se lo haga





UNIVERSIDAD NACIONAL AGRARIA LA MOLINA

ANEXO N° 02
ESPECIFICACIONES TÉCNICAS DE CONTRATOS MENORES PARA LA
CONTRATACIÓN DE BIENES

SOLUCIÓN CONTROVERSIAS	DE	Todas las controversias que surjan entre las partes sobre la validez, nulidad, interpretación, ejecución, terminación o eficacia de los contratos menores se resuelven mediante conciliación, conforme lo dispuesto en el artículo 81 de la Ley General de Contrataciones Públicas.
RESOLUCIÓN CONTRATO	DE	Cualquiera de las partes puede resolver el contrato, de conformidad con el artículo 68 de la Ley N° 32069, Ley General de Contrataciones Públicas. De encontrarse en alguno de los supuestos de resolución del contrato, LAS PARTES proceden de acuerdo a lo establecido en el artículo 122 del Reglamento de la Ley N° 32069, Ley General de Contrataciones Públicas, aprobado por Decreto Supremo N° 009-2025-EF.
GESTIÓN DE RIESGOS		LAS PARTES realizan la gestión de riesgos de acuerdo con lo establecido en la orden de compra y los documentos que lo conforman, a fin de tomar decisiones informadas, aprovechando el impacto de riesgos positivos y disminuyendo la probabilidad de los riesgos negativos y su impacto durante la ejecución contractual, considerando la finalidad pública de la contratación.



UNIVERSIDAD NACIONAL AGRARIA LA MOLINA

Ing. Erwin Lezama Romero
Jefe - Unidad Ejecutora de Inversiones

Firma del Jefe del Área Usuaría
o Área Técnica Estratégica



Nota: Este documento deberá contar íntegramente con V° B°, nombre y apellido y sello del jefe de la AU o ATE que formula el requerimiento.



UNIVERSIDAD NACIONAL AGRARIA LA MOLINA

**ANEXO N° 02
ESPECIFICACIONES TÉCNICAS DE CONTRATOS MENORES PARA LA
CONTRATACIÓN DE BIENES**

ADVERTENCIA

De conformidad con el artículo 20 del Reglamento, el área usuaria es responsable de formular adecuadamente el requerimiento en coordinación con la dependencia encargada de las contrataciones en base a su desempeño y funcionalidad, el cual debe estar previsto en el Cuadro Multianual de Necesidades.

DETALLE DE LA SOLICITUD							
1.	<table border="1"> <tr> <td style="width: 30%;">DENOMINACIÓN DE LA CONTRATACIÓN</td> <td>Adquisición de MATERIALES TIC para la fase ejecución del proyecto de inversión: "MEJORAMIENTO Y AMPLIACIÓN DE LOS AMBIENTES EDUCATIVOS, LABORATORIOS Y ADMINISTRATIVOS DE LA FACULTAD DE CIENCIAS FORESTALES DE LA UNIVERSIDAD NACIONAL AGRARIA - LA MOLINA" – ETAPA I, CÓDIGO ÚNICO DE INVERSIÓN N° 2216968.</td> </tr> <tr> <td>FINALIDAD PÚBLICA DE LA CONTRATACIÓN</td> <td>La presente adquisición busca contar con MATERIALES TIC, el cual permitirá garantizar la correcta conexión y alimentación de equipos de red y comunicación dentro del gabinete de datos de la obra "MEJORAMIENTO Y AMPLIACIÓN DE LOS AMBIENTES EDUCATIVOS, LABORATORIOS Y ADMINISTRATIVOS DE LA FACULTAD DE CIENCIAS FORESTALES DE LA UNIVERSIDAD NACIONAL AGRARIA - LA MOLINA" – ETAPA I, CÓDIGO ÚNICO DE INVERSIÓN N° 2216968</td> </tr> <tr> <td>OBJETIVO DE LA CONTRATACIÓN</td> <td> <p>Objetivo general:</p> <ul style="list-style-type: none"> - Optimizar la organización y funcionalidad del sistema de cableado y energía en los gabinetes de red. <p>Objetivos específicos:</p> <ul style="list-style-type: none"> - Asegurar una conexión estable y ordenada entre equipos de red. - Proveer una distribución eléctrica segura y adecuada para los dispositivos instalados. <p>Facilitar el mantenimiento y gestión del sistema de comunicaciones.</p> </td> </tr> </table>	DENOMINACIÓN DE LA CONTRATACIÓN	Adquisición de MATERIALES TIC para la fase ejecución del proyecto de inversión: "MEJORAMIENTO Y AMPLIACIÓN DE LOS AMBIENTES EDUCATIVOS, LABORATORIOS Y ADMINISTRATIVOS DE LA FACULTAD DE CIENCIAS FORESTALES DE LA UNIVERSIDAD NACIONAL AGRARIA - LA MOLINA" – ETAPA I, CÓDIGO ÚNICO DE INVERSIÓN N° 2216968.	FINALIDAD PÚBLICA DE LA CONTRATACIÓN	La presente adquisición busca contar con MATERIALES TIC, el cual permitirá garantizar la correcta conexión y alimentación de equipos de red y comunicación dentro del gabinete de datos de la obra "MEJORAMIENTO Y AMPLIACIÓN DE LOS AMBIENTES EDUCATIVOS, LABORATORIOS Y ADMINISTRATIVOS DE LA FACULTAD DE CIENCIAS FORESTALES DE LA UNIVERSIDAD NACIONAL AGRARIA - LA MOLINA" – ETAPA I, CÓDIGO ÚNICO DE INVERSIÓN N° 2216968	OBJETIVO DE LA CONTRATACIÓN	<p>Objetivo general:</p> <ul style="list-style-type: none"> - Optimizar la organización y funcionalidad del sistema de cableado y energía en los gabinetes de red. <p>Objetivos específicos:</p> <ul style="list-style-type: none"> - Asegurar una conexión estable y ordenada entre equipos de red. - Proveer una distribución eléctrica segura y adecuada para los dispositivos instalados. <p>Facilitar el mantenimiento y gestión del sistema de comunicaciones.</p>
DENOMINACIÓN DE LA CONTRATACIÓN	Adquisición de MATERIALES TIC para la fase ejecución del proyecto de inversión: "MEJORAMIENTO Y AMPLIACIÓN DE LOS AMBIENTES EDUCATIVOS, LABORATORIOS Y ADMINISTRATIVOS DE LA FACULTAD DE CIENCIAS FORESTALES DE LA UNIVERSIDAD NACIONAL AGRARIA - LA MOLINA" – ETAPA I, CÓDIGO ÚNICO DE INVERSIÓN N° 2216968.						
FINALIDAD PÚBLICA DE LA CONTRATACIÓN	La presente adquisición busca contar con MATERIALES TIC, el cual permitirá garantizar la correcta conexión y alimentación de equipos de red y comunicación dentro del gabinete de datos de la obra "MEJORAMIENTO Y AMPLIACIÓN DE LOS AMBIENTES EDUCATIVOS, LABORATORIOS Y ADMINISTRATIVOS DE LA FACULTAD DE CIENCIAS FORESTALES DE LA UNIVERSIDAD NACIONAL AGRARIA - LA MOLINA" – ETAPA I, CÓDIGO ÚNICO DE INVERSIÓN N° 2216968						
OBJETIVO DE LA CONTRATACIÓN	<p>Objetivo general:</p> <ul style="list-style-type: none"> - Optimizar la organización y funcionalidad del sistema de cableado y energía en los gabinetes de red. <p>Objetivos específicos:</p> <ul style="list-style-type: none"> - Asegurar una conexión estable y ordenada entre equipos de red. - Proveer una distribución eléctrica segura y adecuada para los dispositivos instalados. <p>Facilitar el mantenimiento y gestión del sistema de comunicaciones.</p>						




DETALLE DEL COLABORADOR QUE COORDINARÁ CON LA DEPENDENCIA ENCARGADA DE LAS CONTRATACIONES					
2.	<table border="1"> <tr> <td style="width: 30%;">UNIDAD OPERATIVA</td> <td>13.449.00.02 – MEJORAMIENTO DE INFRAESTRUCTURA DE EDUCACION UNIVERSITARIA</td> </tr> <tr> <td>ACTIVIDAD DEL POI/ACCIÓN ESTRATÉGICA PEI:</td> <td>C0287 2216968 – ETAPA I MEJORAMIENTO DE LA INFRAESTRUCTURA PARA EL MEJORAMIENTO Y AMPLIACIÓN DE LOS AMBIENTES EDUCATIVOS, LABORATORIOS Y ADMINISTRATIVOS DE LA FACULTAD DE CIENCIAS FORESTALES DE LA UNIVERSIDAD NACIONAL AGRARIA – LA MOLINA</td> </tr> </table>	UNIDAD OPERATIVA	13.449.00.02 – MEJORAMIENTO DE INFRAESTRUCTURA DE EDUCACION UNIVERSITARIA	ACTIVIDAD DEL POI/ACCIÓN ESTRATÉGICA PEI:	C0287 2216968 – ETAPA I MEJORAMIENTO DE LA INFRAESTRUCTURA PARA EL MEJORAMIENTO Y AMPLIACIÓN DE LOS AMBIENTES EDUCATIVOS, LABORATORIOS Y ADMINISTRATIVOS DE LA FACULTAD DE CIENCIAS FORESTALES DE LA UNIVERSIDAD NACIONAL AGRARIA – LA MOLINA
UNIDAD OPERATIVA	13.449.00.02 – MEJORAMIENTO DE INFRAESTRUCTURA DE EDUCACION UNIVERSITARIA				
ACTIVIDAD DEL POI/ACCIÓN ESTRATÉGICA PEI:	C0287 2216968 – ETAPA I MEJORAMIENTO DE LA INFRAESTRUCTURA PARA EL MEJORAMIENTO Y AMPLIACIÓN DE LOS AMBIENTES EDUCATIVOS, LABORATORIOS Y ADMINISTRATIVOS DE LA FACULTAD DE CIENCIAS FORESTALES DE LA UNIVERSIDAD NACIONAL AGRARIA – LA MOLINA				

CARACTERÍSTICAS DEL BIEN Y CONDICIONES DE LA CONTRATACIÓN												
3.	CANTIDAD	Se requerirán:										
		<table border="1"> <thead> <tr> <th>Cantidad</th> <th>Unidad</th> <th>Descripción</th> </tr> </thead> <tbody> <tr> <td align="center">5</td> <td align="center">UND</td> <td align="center">PATCH CORD SC/LC X 2M</td> </tr> <tr> <td align="center">60</td> <td align="center">UND</td> <td align="center">JACK RJ45 CAT6A</td> </tr> </tbody> </table>	Cantidad	Unidad	Descripción	5	UND	PATCH CORD SC/LC X 2M	60	UND	JACK RJ45 CAT6A	
Cantidad	Unidad	Descripción										
5	UND	PATCH CORD SC/LC X 2M										
60	UND	JACK RJ45 CAT6A										



UNIVERSIDAD NACIONAL AGRARIA LA MOLINA

ANEXO N° 02
ESPECIFICACIONES TÉCNICAS DE CONTRATOS MENORES PARA LA
CONTRATACIÓN DE BIENES

<p>PRESENTACIÓN</p>	<ol style="list-style-type: none">1. PATCH CORD SC/LC X 2M - En bolsa plástica sellada de fábrica2. JACK RJ45 CAT6A - Empaque individual3. TOMACORRIENTE MULTIPLE HORIZONTAL PARA RACK - En caja
<p>INCLUYE IMAGEN REFERENCIAL (DE CORRESPONDER)</p>	<ol style="list-style-type: none">1. PATCH CORD SC/LC X 2M 2. JACK RJ45 CAT6A 3. TOMACORRIENTE MULTIPLE HORIZONTAL PARA RACK 



UNIVERSIDAD NACIONAL AGRARIA LA MOLINA

ANEXO N° 02 ESPECIFICACIONES TÉCNICAS DE CONTRATOS MENORES PARA LA CONTRATACIÓN DE BIENES

MODALIDAD DE PAGO	Suma Alzada
SISTEMA DE ENTREGA (DE CORRESPONDER)	No aplica

LUGAR, PLAZO Y HORARIO DE LA PRESTACIÓN	
4.	LUGAR Y HORARIO DE ENTREGA Los bienes deben ser verificados en el ALMACÉN CENTRAL DE LA UNALM (Av. La Molina NRO. S/N Lima-Lima-La Molina) Referencia: Frente al Huerto. Y en secuencia, el pedido será entregado en la OBRA "MEJORAMIENTO Y AMPLIACION DE LOS AMBIENTES EDUCATIVOS, LABORATORIOS Y ADMINISTRATIVOS DE LA FACULTAD DE CIENCIAS FORESTALES DE LA UNIVERSIDAD NACIONAL AGRARIA LA MOLINA - DISTRITO DE LA MOLINA – PROVINCIA DE LIMA – DEPARTAMENTO DE LIMA", Código Único de Inversión N° 2216968. Referencia: Frente a las oficinas de Servicio Generales cruzando la pista. Horario: Lunes a viernes de 8:00 a.m. a 12 a.m.– De 1:00 p.m. a 3:00 p.m.).
	PLAZO DE ENTREGA El plazo de entrega es hasta 7 SIETE días calendario, contabilizados desde el día siguiente de la notificación de la orden de compra. Nota: En caso se establezca que la entrega de los bienes incluye su acondicionamiento, montaje, instalación y/o puesta en funcionamiento, se entenderá que estas prestaciones formarán parte del plazo de la prestación principal, pudiendo establecerse al interior del mismo los plazos para cada una de estas actividades. Las ampliaciones de plazo de regirán por lo establecido en la Ley N° 32069 - Ley General de Contrataciones Públicas y su Reglamento.

REQUISITOS MÍNIMOS DEL PROVEEDOR	
5.	REQUISITOS DEL PROVEEDOR Contar con Registro Nacional de Proveedores vigente. Contar con RUC activo y habido. No estar impedido para contratar con el Estado. Pertener al rubro objeto de la contratación.
	TIEMPO MÍNIMO DE EXPERIENCIA No aplica
	REQUIERE PERSONAL ESPECIALIZADO No aplica



UNIDAD ORGANIZACIONAL QUE OTORGARÁ LA CONFORMIDAD Y FORMA DE PAGO			
6.	UNIDAD OPERATIVA	03.900.00.00 UNIDAD EJECUTORA DE INVERSIONES La recepción y conformidad se realiza de acuerdo con lo dispuesto en el artículo 144 del Reglamento de la Ley General de Contrataciones Públicas.	
	FORMA DE PAGO	El pago se realizará previa conformidad, mediante abono a cuenta interbancaria	TOTAL DE PAGOS Pago único
El pago se realizará de acuerdo con lo dispuesto en el artículo 67 de la Ley General de Contrataciones Públicas.			



UNIVERSIDAD NACIONAL AGRARIA LA MOLINA

ANEXO N° 02
**ESPECIFICACIONES TÉCNICAS DE CONTRATOS MENORES PARA LA
 CONTRATACIÓN DE BIENES**

PENALIDADES A APLICAR			
TIPO DE PENALIDAD A APLICAR	En caso de retraso injustificado del contratista en la ejecución de las prestaciones objeto de la contratación, la UNALM le aplica automáticamente una penalidad por mora por cada día de atraso que le sea imputable.		
7. FORMA DE CÁLCULO	<p>La penalidad se aplica automáticamente y se calcula de acuerdo con la siguiente fórmula:</p> $\text{Penalidad diaria} = \frac{0.10 \times \text{monto}}{F \times \text{plazo en días}}$ <p>Donde F tiene los siguientes valores:</p> <p>Para bienes y servicios: F = 0.40</p>	MONTO MÁXIMO APLICABLE	La suma de la aplicación de las penalidades por mora y de otras penalidades no pueden exceder el 10% del monto del entregable correspondiente.
OTRAS PENALIDADES, DE CORRESPONDER	No aplica		

CONDICIONES COMPLEMENTARIAS	
EMBALAJE, ROTULACIÓN O ETIQUETADO.	No aplica
ACONDICIONAMIENTO, MONTAJE E INSTALACIÓN	No aplica
CAPACITACIÓN O ENTRENAMIENTO	No aplica
8. VISITAS Y MUESTRAS	No aplica
MANTENIMIENTO PREVENTIVO	No aplica
SOPORTE TÉCNICO	No aplica
GARANTÍA COMERCIAL	Un (01) año, contados a partir de la fecha en que se otorga la conformidad.

OTRAS OBLIGACIONES DE PARTE DEL PROVEEDOR	
CONFIDENCIALIDAD	EL CONTRATISTA guardará, bajo responsabilidad a que hubiere lugar, estricta confidencialidad respecto de la información a la que acceda para la realización de sus actividades, así como de la información que produzca, la cual es de propiedad de LA UNALM. Queda prohibida la utilización de la información proporcionada para un fin distinto al contratado, así como expresamente se prohíbe su divulgación por cualquier medio
9. SEGURIDAD Y SALUD EN EL TRABAJO.	<p>EL CONTRATISTA se compromete a cumplir y a observar lo establecido en la Ley de Seguridad y Salud en el Trabajo y su Reglamento, así como de otras disposiciones legales vinculadas durante la ejecución de las prestaciones a su cargo; obligándose a dotar, proveer y/o administrar a cada uno de sus trabajadores los implementos de seguridad que corresponda de acuerdo al grado y/o nivel de riesgo que pueda evidenciarse en el desarrollo de las actividades propias de la presente contratación dentro de las instalaciones de LA UNALM; así como garantizar la contratación de los respectivos seguros de acuerdo a la normatividad vigente.</p> <p>Del mismo modo, EL CONTRATISTA se compromete a cumplir y respetar cada una de las medidas de seguridad previstas en el Reglamento Interno de Seguridad y Salud en el Trabajo de LA UNALM.</p>
CLAUSULA ANTICORRUPCIÓN ANTISOBORNO	<p>Y EL CONTRATISTA declara y garantiza no haber, directa o indirectamente, o tratándose de una persona jurídica a través de sus socios, integrantes de los órganos de administración, apoderados, representantes legales, funcionarios, asesores o personas vinculadas a las que se refiere el artículo 7 del Reglamento de la Ley de Contrataciones del Estado, ofrecido, negociado o efectuado, cualquier pago o, en general, cualquier beneficio o</p>

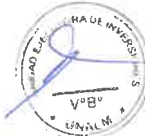





UNIVERSIDAD NACIONAL AGRARIA LA MOLINA

ANEXO N° 02 ESPECIFICACIONES TÉCNICAS DE CONTRATOS MENORES PARA LA CONTRATACIÓN DE BIENES

		<p>incentivo ilegal en relación al contrato.</p> <p>Asimismo, el CONTRATISTA se obliga a conducirse en todo momento, durante la ejecución del contrato, con honestidad, probidad, veracidad e integridad y de no cometer actos ilegales o de corrupción, directa o indirectamente o a través de sus socios, accionistas, participacionistas, integrantes de los órganos de administración, apoderados, representantes legales, funcionarios, asesores y personas vinculadas a las que se refiere el artículo 7 del Reglamento de la Ley de Contrataciones del Estado.</p> <p>Además, EL CONTRATISTA se compromete a i) comunicar a las autoridades competentes, de manera directa y oportuna, cualquier acto o conducta ilícita o corrupta de la que tuviera conocimiento; y ii) adoptar medidas técnicas, organizativas y/o de personal apropiadas para evitar los referidos actos o prácticas.</p> <p>Finalmente, EL CONTRATISTA se compromete a no coilocar a los funcionarios públicos con los que deba interactuar, en situaciones reñidas con la ética. En tal sentido, reconoce y acepta la prohibición de ofrecerles a éstos cualquier tipo de obsequio, donación, beneficio y/o gratificación, ya sea de bienes o servicios, cualquiera sea la finalidad con la que se lo haga</p>
SOLUCIÓN CONTROVERSIAS	DE	Todas las controversias que surjan entre las partes sobre la validez, nulidad, interpretación, ejecución, terminación o eficacia de los contratos menores se resuelven mediante conciliación, conforme lo dispuesto en el artículo 81 de la Ley General de Contrataciones Públicas.
RESOLUCIÓN CONTRATO	DE	Cualquiera de las partes puede resolver el contrato, de conformidad con el artículo 68 de la Ley N° 32069, Ley General de Contrataciones Públicas. De encontrarse en alguno de los supuestos de resolución del contrato, LAS PARTES proceden de acuerdo a lo establecido en el artículo 122 del Reglamento de la Ley N° 32069, Ley General de Contrataciones Públicas, aprobado por Decreto Supremo N° 009-2025-EF.
GESTIÓN DE RIESGOS		LAS PARTES realizan la gestión de riesgos de acuerdo con lo establecido en la orden de compra y los documentos que lo conforman, a fin de tomar decisiones informadas, aprovechando el impacto de riesgos positivos y disminuyendo la probabilidad de los riesgos negativos y su impacto durante la ejecución contractual, considerando la finalidad pública de la contratación.



 UNIVERSIDAD NACIONAL AGRARIA LA MOLINA
Ing. Erwin Lezama Romero
Jefe - Unidad Ejecutora de Inversiones

Firma del Jefe del Área Usuaria
o Área Técnica Estratégica

Nota: Este documento deberá contar íntegramente con V° B°, nombre y apellido y sello del jefe de la AU o ATE que formula el requerimiento.



UNIVERSIDAD NACIONAL AGRARIA LA MOLINA

ANEXO N° 02 ESPECIFICACIONES TÉCNICAS DE CONTRATOS MENORES PARA LA CONTRATACIÓN DE BIENES

ADVERTENCIA

De conformidad con el artículo 20 del Reglamento, el área usuaria es responsable de formular adecuadamente el requerimiento en coordinación con la dependencia encargada de las contrataciones en base a su desempeño y funcionalidad, el cual debe estar previsto en el Cuadro Multianual de Necesidades.

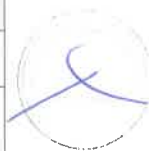
DETALLE DE LA SOLICITUD							
1.	<table border="1"><tr><td>DENOMINACIÓN DE LA CONTRATACIÓN</td><td>Adquisición de TOMACORRIENTES Y ACCESORIOS VARIOS para la fase ejecución del proyecto de inversión: "MEJORAMIENTO Y AMPLIACIÓN DE LOS AMBIENTES EDUCATIVOS, LABORATORIOS Y ADMINISTRATIVOS DE LA FACULTAD DE CIENCIAS FORESTALES DE LA UNIVERSIDAD NACIONAL AGRARIA - LA MOLINA" - ETAPA I, CÓDIGO ÚNICO DE INVERSIÓN N° 2216968.</td></tr><tr><td>FINALIDAD PÚBLICA DE LA CONTRATACIÓN</td><td>La presente adquisición busca contar con TOMACORRIENTES Y ACCESORIOS VARIOS, destinados a la correcta instalación, conexión y protección de los puntos de suministro eléctrico en la infraestructura, garantizando la seguridad, funcionalidad y presentación adecuada de las instalaciones en la obra "MEJORAMIENTO Y AMPLIACIÓN DE LOS AMBIENTES EDUCATIVOS, LABORATORIOS Y ADMINISTRATIVOS DE LA FACULTAD DE CIENCIAS FORESTALES DE LA UNIVERSIDAD NACIONAL AGRARIA - LA MOLINA" - ETAPA I, CÓDIGO ÚNICO DE INVERSIÓN N° 2216968.</td></tr><tr><td>OBJETIVO DE LA CONTRATACIÓN</td><td>Objetivo general:<ul style="list-style-type: none">- Asegurar el suministro de tomacorrientes y accesorios complementarios para la adecuada ejecución de las instalaciones eléctricas del proyecto.Objetivos específicos:<ul style="list-style-type: none">- Facilitar la conexión segura y ordenada de los puntos de energía eléctrica.- Garantizar la protección y el acabado estético de los mecanismos eléctricos instalados.- Cumplir con las normas técnicas y de seguridad eléctrica vigentes.</td></tr></table>	DENOMINACIÓN DE LA CONTRATACIÓN	Adquisición de TOMACORRIENTES Y ACCESORIOS VARIOS para la fase ejecución del proyecto de inversión: "MEJORAMIENTO Y AMPLIACIÓN DE LOS AMBIENTES EDUCATIVOS, LABORATORIOS Y ADMINISTRATIVOS DE LA FACULTAD DE CIENCIAS FORESTALES DE LA UNIVERSIDAD NACIONAL AGRARIA - LA MOLINA" - ETAPA I, CÓDIGO ÚNICO DE INVERSIÓN N° 2216968.	FINALIDAD PÚBLICA DE LA CONTRATACIÓN	La presente adquisición busca contar con TOMACORRIENTES Y ACCESORIOS VARIOS , destinados a la correcta instalación, conexión y protección de los puntos de suministro eléctrico en la infraestructura, garantizando la seguridad, funcionalidad y presentación adecuada de las instalaciones en la obra "MEJORAMIENTO Y AMPLIACIÓN DE LOS AMBIENTES EDUCATIVOS, LABORATORIOS Y ADMINISTRATIVOS DE LA FACULTAD DE CIENCIAS FORESTALES DE LA UNIVERSIDAD NACIONAL AGRARIA - LA MOLINA" - ETAPA I, CÓDIGO ÚNICO DE INVERSIÓN N° 2216968.	OBJETIVO DE LA CONTRATACIÓN	Objetivo general: <ul style="list-style-type: none">- Asegurar el suministro de tomacorrientes y accesorios complementarios para la adecuada ejecución de las instalaciones eléctricas del proyecto. Objetivos específicos: <ul style="list-style-type: none">- Facilitar la conexión segura y ordenada de los puntos de energía eléctrica.- Garantizar la protección y el acabado estético de los mecanismos eléctricos instalados.- Cumplir con las normas técnicas y de seguridad eléctrica vigentes.
DENOMINACIÓN DE LA CONTRATACIÓN	Adquisición de TOMACORRIENTES Y ACCESORIOS VARIOS para la fase ejecución del proyecto de inversión: "MEJORAMIENTO Y AMPLIACIÓN DE LOS AMBIENTES EDUCATIVOS, LABORATORIOS Y ADMINISTRATIVOS DE LA FACULTAD DE CIENCIAS FORESTALES DE LA UNIVERSIDAD NACIONAL AGRARIA - LA MOLINA" - ETAPA I, CÓDIGO ÚNICO DE INVERSIÓN N° 2216968.						
FINALIDAD PÚBLICA DE LA CONTRATACIÓN	La presente adquisición busca contar con TOMACORRIENTES Y ACCESORIOS VARIOS , destinados a la correcta instalación, conexión y protección de los puntos de suministro eléctrico en la infraestructura, garantizando la seguridad, funcionalidad y presentación adecuada de las instalaciones en la obra "MEJORAMIENTO Y AMPLIACIÓN DE LOS AMBIENTES EDUCATIVOS, LABORATORIOS Y ADMINISTRATIVOS DE LA FACULTAD DE CIENCIAS FORESTALES DE LA UNIVERSIDAD NACIONAL AGRARIA - LA MOLINA" - ETAPA I, CÓDIGO ÚNICO DE INVERSIÓN N° 2216968.						
OBJETIVO DE LA CONTRATACIÓN	Objetivo general: <ul style="list-style-type: none">- Asegurar el suministro de tomacorrientes y accesorios complementarios para la adecuada ejecución de las instalaciones eléctricas del proyecto. Objetivos específicos: <ul style="list-style-type: none">- Facilitar la conexión segura y ordenada de los puntos de energía eléctrica.- Garantizar la protección y el acabado estético de los mecanismos eléctricos instalados.- Cumplir con las normas técnicas y de seguridad eléctrica vigentes.						
2.	<table border="1"><thead><tr><th colspan="2">DETALLE DEL COLABORADOR QUE COORDINARÁ CON LA DEPENDENCIA ENCARGADA DE LAS CONTRATACIONES</th></tr></thead><tbody><tr><td>UNIDAD OPERATIVA</td><td>13.449.00.02 - MEJORAMIENTO DE INFRAESTRUCTURA DE EDUCACION UNIVERSITARIA</td></tr><tr><td>ACTIVIDAD DEL POI/ACCIÓN ESTRATÉGICA PEI:</td><td>C0287 2216968 - ETAPA I MEJORAMIENTO DE LA INFRAESTRUCTURA PARA EL MEJORAMIENTO Y AMPLIACIÓN DE LOS AMBIENTES EDUCATIVOS, LABORATORIOS Y ADMINISTRATIVOS DE LA FACULTAD DE CIENCIAS FORESTALES DE LA UNIVERSIDAD NACIONAL AGRARIA - LA MOLINA</td></tr></tbody></table>	DETALLE DEL COLABORADOR QUE COORDINARÁ CON LA DEPENDENCIA ENCARGADA DE LAS CONTRATACIONES		UNIDAD OPERATIVA	13.449.00.02 - MEJORAMIENTO DE INFRAESTRUCTURA DE EDUCACION UNIVERSITARIA	ACTIVIDAD DEL POI/ACCIÓN ESTRATÉGICA PEI:	C0287 2216968 - ETAPA I MEJORAMIENTO DE LA INFRAESTRUCTURA PARA EL MEJORAMIENTO Y AMPLIACIÓN DE LOS AMBIENTES EDUCATIVOS, LABORATORIOS Y ADMINISTRATIVOS DE LA FACULTAD DE CIENCIAS FORESTALES DE LA UNIVERSIDAD NACIONAL AGRARIA - LA MOLINA
DETALLE DEL COLABORADOR QUE COORDINARÁ CON LA DEPENDENCIA ENCARGADA DE LAS CONTRATACIONES							
UNIDAD OPERATIVA	13.449.00.02 - MEJORAMIENTO DE INFRAESTRUCTURA DE EDUCACION UNIVERSITARIA						
ACTIVIDAD DEL POI/ACCIÓN ESTRATÉGICA PEI:	C0287 2216968 - ETAPA I MEJORAMIENTO DE LA INFRAESTRUCTURA PARA EL MEJORAMIENTO Y AMPLIACIÓN DE LOS AMBIENTES EDUCATIVOS, LABORATORIOS Y ADMINISTRATIVOS DE LA FACULTAD DE CIENCIAS FORESTALES DE LA UNIVERSIDAD NACIONAL AGRARIA - LA MOLINA						
3.	<table border="1"><thead><tr><th colspan="2">CARACTERÍSTICAS DEL BIEN Y CONDICIONES DE LA CONTRATACIÓN</th></tr></thead><tbody><tr><td>CANTIDAD</td><td>Se requerirán:</td></tr></tbody></table>	CARACTERÍSTICAS DEL BIEN Y CONDICIONES DE LA CONTRATACIÓN		CANTIDAD	Se requerirán:		
CARACTERÍSTICAS DEL BIEN Y CONDICIONES DE LA CONTRATACIÓN							
CANTIDAD	Se requerirán:						



UNIVERSIDAD NACIONAL AGRARIA LA MOLINA

ANEXO N° 02
**ESPECIFICACIONES TÉCNICAS DE CONTRATOS MENORES PARA LA
 CONTRATACIÓN DE BIENES**

	<table border="1"> <thead> <tr> <th>Cantidad</th> <th>Unidad</th> <th>Descripción</th> </tr> </thead> <tbody> <tr> <td>210</td> <td>UND</td> <td>SOPORTE PLASTICO DE PARED PARA PLACAS DE 3 PUERTOS (MODULOS)</td> </tr> <tr> <td>80</td> <td>UND</td> <td>CUBIERTA PARA EMPOTRAR DE 3 MODULOS GRIS</td> </tr> <tr> <td>15</td> <td>UND</td> <td>ENCHUFE INDUSTRIAL TIPO SCHUKO 2P + T 10/16 A DOBLE SISTEMA DE TIERRA COLOR GRIS</td> </tr> <tr> <td>15</td> <td>UND</td> <td>DADO CIEGO BLANCO 1 MÓDULO</td> </tr> <tr> <td>15</td> <td>UND</td> <td>TOMACORRIENTE DOBLE TIPO SCHUKO P 40 2P + T 16 AMP COLOR BLANCO 2 MODULOS</td> </tr> <tr> <td>200</td> <td>UND</td> <td>TOMACORRIENTE DOBLE (DUPLEX) UNIVERSAL EU/US 2P + T 15/16 AMP 3 MODULOS COLOR BLANCO</td> </tr> <tr> <td>50</td> <td>UND</td> <td>TOMACORRIENTE DOBLE (DUPLEX) 2P + TIERRA 16 A</td> </tr> <tr> <td>15</td> <td>UND</td> <td>TOMACORRIENTE UNIVERSAL EU/US 2P 15 A 1 MOD COLOR BLANCO</td> </tr> <tr> <td>210</td> <td>UND</td> <td>PLACA SIMPLE PARA TOMACORRIENTE TRES MODULOS</td> </tr> </tbody> </table>	Cantidad	Unidad	Descripción	210	UND	SOPORTE PLASTICO DE PARED PARA PLACAS DE 3 PUERTOS (MODULOS)	80	UND	CUBIERTA PARA EMPOTRAR DE 3 MODULOS GRIS	15	UND	ENCHUFE INDUSTRIAL TIPO SCHUKO 2P + T 10/16 A DOBLE SISTEMA DE TIERRA COLOR GRIS	15	UND	DADO CIEGO BLANCO 1 MÓDULO	15	UND	TOMACORRIENTE DOBLE TIPO SCHUKO P 40 2P + T 16 AMP COLOR BLANCO 2 MODULOS	200	UND	TOMACORRIENTE DOBLE (DUPLEX) UNIVERSAL EU/US 2P + T 15/16 AMP 3 MODULOS COLOR BLANCO	50	UND	TOMACORRIENTE DOBLE (DUPLEX) 2P + TIERRA 16 A	15	UND	TOMACORRIENTE UNIVERSAL EU/US 2P 15 A 1 MOD COLOR BLANCO	210	UND	PLACA SIMPLE PARA TOMACORRIENTE TRES MODULOS
Cantidad	Unidad	Descripción																													
210	UND	SOPORTE PLASTICO DE PARED PARA PLACAS DE 3 PUERTOS (MODULOS)																													
80	UND	CUBIERTA PARA EMPOTRAR DE 3 MODULOS GRIS																													
15	UND	ENCHUFE INDUSTRIAL TIPO SCHUKO 2P + T 10/16 A DOBLE SISTEMA DE TIERRA COLOR GRIS																													
15	UND	DADO CIEGO BLANCO 1 MÓDULO																													
15	UND	TOMACORRIENTE DOBLE TIPO SCHUKO P 40 2P + T 16 AMP COLOR BLANCO 2 MODULOS																													
200	UND	TOMACORRIENTE DOBLE (DUPLEX) UNIVERSAL EU/US 2P + T 15/16 AMP 3 MODULOS COLOR BLANCO																													
50	UND	TOMACORRIENTE DOBLE (DUPLEX) 2P + TIERRA 16 A																													
15	UND	TOMACORRIENTE UNIVERSAL EU/US 2P 15 A 1 MOD COLOR BLANCO																													
210	UND	PLACA SIMPLE PARA TOMACORRIENTE TRES MODULOS																													
UNIDAD DE MEDIDA	UNIDAD																														
CARACTERÍSTICAS	<p>1. SOPORTE PLASTICO DE PARED PARA PLACAS DE 3 PUERTOS (MODULOS)</p> <ul style="list-style-type: none"> - Tipo de Fijación: Montaje con tornillo - Anchura: 113 mm - Profundidad: 15 mm - Altura: 77.5 mm - Numero de módulos en horizontal: 3 - Numero de módulos en vertical: 1 - Dirección de montaje: Horizontal y vertical - Material: Plástico - Termoplástico - Tipo de montaje de los mecanismos: Parte Frontal - Tipo de Fijación: Montaje con tornillo - Deberá incluir tornillos - Presentar Ficha Técnica. 																														





UNIVERSIDAD NACIONAL AGRARIA LA MOLINA

ANEXO N° 02 ESPECIFICACIONES TÉCNICAS DE CONTRATOS MENORES PARA LA CONTRATACIÓN DE BIENES

	<p>2. CUBIERTA PARA EMPOTRAR DE 3 MÓDULOS GRIS</p> <ul style="list-style-type: none">- Dirección de Montaje: Horizontal- Número de unidades horizontales: 1- Número de unidades verticales: 1- Numero de módulos en horizontales: 3- Numero de módulos en vertical: 1- Material: Plástico- Termoplástico- Libre de halógenos- Acabado de superficie: Brillante- Color: Gris- Numero de RAL: 7035- Tapa abatible- Clase de protección (IP): IP55- Resistencia al impacto: IK04- Ancho: 125 mm- Altura: 83 mm- Profundidad: 12 mm- Anchura de montaje: 125 mm- Anchura de Instalación: 83 mm- Temperatura de funcionamiento (Min-Max): -5-35°C- Temperatura de Almacenamiento (Min-Max): -10-70°C- Adjuntar Ficha Técnica. <p>3. ENCHUFE INDUSTRIAL TIPO SCHUKO 2P + T 10/16 A DOBLE SISTEMA DE TIERRA COLOR GRIS</p> <ul style="list-style-type: none">- Material: Plástico- Termoplástico- Clase de protección (IP): IP20- Dirección de conexión: En ángulo recto- Sistema de conexión: Terminal enroscado- Color: Gris- Número de polos: 3- Voltaje nominal: 250 V- Intensidad nominal: 16 A- Adjuntar Ficha Técnica. <p>4. DADO CIEGO BLANCO 1 MÓDULO</p> <ul style="list-style-type: none">- Material: Plástico- Altura: 45 mm- Profundidad: 16 mm- Anchura: 22 mm- Color: Blanco- Resistencia al impacto: IK04- Clase Protección (IP): IP20- Temperatura de Funcionamiento (Min-Max): -5-35°C- Temperatura de Almacenamiento (Min-Max): -10-70°C- Numero de RAL: 9003- Libre de Halógenos- Montado empotrado (escayola)- Adjuntar Ficha Técnica <p>5. TOMACORRIENTE DOBLE TIPO SCHUKO P 40 2P + T 16 AMP COLOR BLANCO 2 MODULOS</p> <ul style="list-style-type: none">- Contacto de protección: Redondo- Número de contactos activos (redondos): 1- Tipo de montaje: Elemento básico con placa de cubierta central, Montado empotrado (escayola).- Número de enchufes: 1- Número de módulos (en caso de diseño modular): 2- Número de fases: 1- Método de conexión: Terminal enroscado- Con protección de contacto mejorada- Color: Blanco- Número RAL: 9003- Tipo de fijación: Engatillado- Material: Plástico- Acabado de superficie: Brillante- Número de bucles: 1- Color del elemento de conmutación: Blanco
--	---



UNIVERSIDAD NACIONAL AGRARIA LA MOLINA

ANEXO N° 02 ESPECIFICACIONES TÉCNICAS DE CONTRATOS MENORES PARA LA CONTRATACIÓN DE BIENES

	<ul style="list-style-type: none">- Intensidad nominal: 16 A- Voltaje nominal: 250 V- Grado de protección (IP), enchufe conectado: IP20- Apto para el grado de protección (IP): IP20- Resistencia al impacto: IK04- Anchura: 45 mm- Profundidad: 41.5 mm- Profundidad mín. de la caja de empotrar: 43.5 mm- Profundidad de instalación: 33.5 mm- Temperatura de funcionamiento (Min-Max): -5-35 °C- Temperatura de almacenamiento (Min-Max): -10-70 °C- Tipo de tensión: CA- Capacidad de los bornes (Min-Max): 1.5-2.5 mm²- Tipo de cable de conexión: Flexible o rígido- Sección transversal del núcleo (Min-Max): 1.5-2.5 mm²- Soporte del cable: Prensaestopas- Adjuntar Ficha Técnica
	<p>6. TOMACORRIENTE DOBLE (DUPLEX) UNIVERSAL EU/US 2P + T 15/16 AMP 3 MODULOS COLOR BLANCO</p> <ul style="list-style-type: none">- Tipo: Tomacorriente dúplex- Uso: Instalaciones eléctricas.- 3 módulos- Color: Blanco- 2P + T- Intensidad Nominal: 15/16 AMP- Profundidad: 34 cm- Altura: 45 cm- Peso: 57.8 mg- Ancho: 67.5 cm
	<p>7. TOMACORRIENTE DOBLE (DUPLEX) 2P + TIERRA 16 A</p> <ul style="list-style-type: none">- Tipo: Tomacorriente dúplex- 2P + Tierra 16 A- Intensidad Nominal: 16 A- Voltaje Nominal: 250 V- Color: Blanco- Adjuntar Ficha Técnica.
	<p>8. TOMACORRIENTE UNIVERSAL EU/US 2P 15 A 1 MOD COLOR BLANCO</p> <ul style="list-style-type: none">- Tipo de montaje: Elemento básico con placa de cubierta central, Montado empotrado (escayola).- Número de enchufes: 1- Número de fases: 1- Método de conexión: Terminal enroscado- Con protección de contacto mejorada- Color: Blanco- Número RAL: 9003- Tipo de fijación: Engatillado- Material: Plástico- Termoplástico- Número de bucles: 1- Color del elemento de conmutación: Blanco- Intensidad nominal: 10 A- Voltaje nominal: 250 V- Frecuencia (Min-Max): 50-60 Hz- Grado de protección (IP), enchufe conectado: IP20- Apto para el grado de protección (IP): IP20- Resistencia al impacto: IK04- Anchura: 22.5 mm- Altura: 45 mm- Profundidad del dispositivo: 35 mm- Profundidad mín. de la caja de empotrar: 37 mm- Profundidad de instalación: 27 mm- Temperatura de funcionamiento (Min-Max): -5-35 °C- Temperatura de almacenamiento (Min-Max): -10-70 °C- Tipo de tensión: CA- Capacidad de los bornes (Min-Max): 1.5-2.5 mm²- Tipo de cable de conexión: Flexible o rígido





ANEXO N° 02
ESPECIFICACIONES TÉCNICAS DE CONTRATOS MENORES PARA LA
CONTRATACIÓN DE BIENES





		<ul style="list-style-type: none">- Sección transversal del núcleo (Min-Max): 1.5-2.5 mm²- Soporte del cable: Prensaestopas- Adjuntar Ficha Técnica. <p>9. PLACA SIMPLE PARA TOMACORRIENTE TRES MODULOS</p> <ul style="list-style-type: none">- Dirección de montaje: Horizontal- Número de unidades horizontales: 1- Número de unidades verticales: 1- Número de módulos en horizontal: 3- Número de módulos en vertical: 1- Resistencia al impacto: IK04- Anchura: 125 mm- Altura: 84 mm- Profundidad: 7 mm- Anchura de montaje: 125 mm- Altura de la instalación: 84 mm- Temperatura de funcionamiento (Min-Max): -5-35 °C- Temperatura de almacenamiento (Min-Max): -10-70 °C- Adjuntar Ficha Técnica.- Las cantidades y características deben cumplir con el cuadro especificado: <table border="1" data-bbox="829 817 1300 1142"><thead><tr><th>Características</th><th>Cantidad</th></tr></thead><tbody><tr><td>* Material: Plástico *Termoplástico *Acabado de Superficie: Brillante *Color: Blanco *Número de RAL: 9003</td><td>150</td></tr><tr><td>*Material: Metal *Material: Aluminio *Color: Aluminio *Libre de halógenos *Acabado de superficie: Brillante *Número de RAL: 9006</td><td>60</td></tr></tbody></table>	Características	Cantidad	* Material: Plástico *Termoplástico *Acabado de Superficie: Brillante *Color: Blanco *Número de RAL: 9003	150	*Material: Metal *Material: Aluminio *Color: Aluminio *Libre de halógenos *Acabado de superficie: Brillante *Número de RAL: 9006	60
Características	Cantidad							
* Material: Plástico *Termoplástico *Acabado de Superficie: Brillante *Color: Blanco *Número de RAL: 9003	150							
*Material: Metal *Material: Aluminio *Color: Aluminio *Libre de halógenos *Acabado de superficie: Brillante *Número de RAL: 9006	60							
PRESENTACIÓN		<ol style="list-style-type: none">1. SOPORTE PLASTICO DE PARED PARA PLACAS DE 3 PUERTOS (MODULOS)<ul style="list-style-type: none">- Empaque individual2. CUBIERTA PARA EMPOTRAR DE 3 MODULOS GRIS<ul style="list-style-type: none">- Empaque individual3. ENCHUFE INDUSTRIAL TIPO SCHUKO 2P + T 10/16 A DOBLE SISTEMA DE TIERRA COLOR GRIS<ul style="list-style-type: none">- Empaque individual4. DADO CIEGO BLANCO 1 MÓDULO<ul style="list-style-type: none">- Empaque individual5. TOMACORRIENTE DOBLE TIPO SCHUKO P 40 2P + T 16 AMP COLOR BLANCO 2 MODULOS<ul style="list-style-type: none">- Empaque individual6. TOMACORRIENTE DOBLE (DUPLEX) UNIVERSAL EU/US 2P + T 15/16 AMP 3 MODULOS COLOR BLANCO<ul style="list-style-type: none">- Empaque individual7. TOMACORRIENTE DOBLE (DUPLEX) 2P + TIERRA 16 A<ul style="list-style-type: none">- Empaque individual8. TOMACORRIENTE UNIVERSAL EU/US 2P 15 A 1 MOD COLOR BLANCO<ul style="list-style-type: none">- Empaque individual9. PLACA SIMPLE PARA TOMACORRIENTE TRES MODULOS<ul style="list-style-type: none">- Empaque individual						





UNIVERSIDAD NACIONAL AGRARIA LA MOLINA

ANEXO N° 02
ESPECIFICACIONES TÉCNICAS DE CONTRATOS MENORES PARA LA
CONTRATACIÓN DE BIENES

<p>INCLUYE IMAGEN REFERENCIAL (DE CORRESPONDER)</p>	<ol style="list-style-type: none"><li data-bbox="730 286 1396 347">1. SOPORTE PLASTICO DE PARED PARA PLACAS DE 3 PUE RTOS (MODULOS) <li data-bbox="730 716 1396 750">2. CUBIERTA PARA EMPOTRAR DE 3 MODULOS GRIS <li data-bbox="730 1142 1396 1198">3. ENCHUFE INDUSTRIAL TIPO SCHUKO 2P + T 10/16 A DOBLE SISTEMA DE TIERRA COLOR GRIS <li data-bbox="730 1579 1396 1612">4. DADO CIEGO BLANCO 1 MÓDULO 
---	---

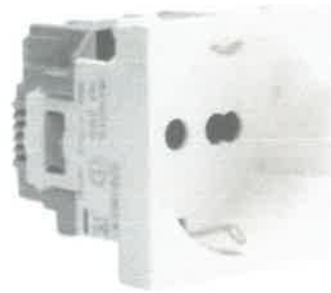




UNIVERSIDAD NACIONAL AGRARIA LA MOLINA

ANEXO N° 02
ESPECIFICACIONES TÉCNICAS DE CONTRATOS MENORES PARA LA
CONTRATACIÓN DE BIENES

5. TOMACORRIENTE DOBLE TIPO SCHUKO P 40 2P + T 16 AMP COLOR BLANCO 2 MODULOS



6. TOMACORRIENTE DOBLE (DUPLEX) UNIVERSAL EU/US 2P + T 15/16 AMP 3 MODULOS COLOR BLANCO



7. TOMACORRIENTE DOBLE (DUPLEX) 2P + TIERRA 16 A



8. TOMACORRIENTE UNIVERSAL EU/US 2P 15 A 1 MOD COLOR BLANCO





UNIVERSIDAD NACIONAL AGRARIA LA MOLINA

ANEXO N° 02
ESPECIFICACIONES TÉCNICAS DE CONTRATOS MENORES PARA LA
CONTRATACIÓN DE BIENES

	<p>9. PLACA SIMPLE PARA TOMACORRIENTE TRES MODULOS</p>  <p>Color: Blanco</p>  <p>Color: Aluminio</p>
MODALIDAD DE PAGO	Suma Alzada
SISTEMA DE ENTREGA (DE CORRESPONDER)	No aplica



LUGAR, PLAZO Y HORARIO DE LA PRESTACIÓN	
4. LUGAR Y HORARIO DE ENTREGA	<p>Los bienes deben ser verificados en el ALMACÉN CENTRAL DE LA UNALM (Av. La Molina NRO. S/N Lima-Lima-La Molina) Referencia: Frente al Huerto. Y en secuencia, el pedido será entregado en la OBRA "MEJORAMIENTO Y AMPLIACION DE LOS AMBIENTES EDUCATIVOS, LABORATORIOS Y ADMINISTRATIVOS DE LA FACULTAD DE CIENCIAS FORESTALES DE LA UNIVERSIDAD NACIONAL AGRARIA LA MOLINA - DISTRITO DE LA MOLINA – PROVINCIA DE LIMA – DEPARTAMENTO DE LIMA", Código Único de Inversión N° 2216968. Referencia: Frente a las oficinas de Servicio Generales cruzando la pista.</p> <p>Horario: Lunes a viernes de 8:00 a.m. a 12 a.m.– De 1:00 p.m. a 3:00 p.m.).</p>
PLAZO DE ENTREGA	<p>El plazo de entrega es hasta 7 SIETE días calendario, contabilizados desde el día siguiente de la notificación de la orden de compra.</p> <p>Nota: En caso se establezca que la entrega de los bienes incluye su acondicionamiento, montaje, instalación y/o puesta en funcionamiento, se entenderá que estas prestaciones formarán parte del plazo de la prestación principal, pudiendo establecerse al interior del mismo los plazos para cada una de estas actividades.</p> <p>Las ampliaciones de plazo de regirán por lo establecido en la Ley N° 32069 - Ley General de Contrataciones Públicas y su Reglamento.</p>



UNIVERSIDAD NACIONAL AGRARIA LA MOLINA

**ANEXO N° 02
ESPECIFICACIONES TÉCNICAS DE CONTRATOS MENORES PARA LA
CONTRATACIÓN DE BIENES**

REQUISITOS MÍNIMOS DEL PROVEEDOR	
5.	REQUISITOS DEL PROVEEDOR
	Contar con Registro Nacional de Proveedores vigente.
	Contar con RUC activo y habido.
	No estar impedido para contratar con el Estado.
	Pertenecer al rubro objeto de la contratación.
TIEMPO MÍNIMO DE EXPERIENCIA	No aplica
REQUIERE PERSONAL ESPECIALIZADO	No aplica

UNIDAD ORGANIZACIONAL QUE OTORGARÁ LA CONFORMIDAD Y FORMA DE PAGO			
6.	UNIDAD OPERATIVA	03.900.00.00 UNIDAD EJECUTORA DE INVERSIONES	
		La recepción y conformidad se realiza de acuerdo con lo dispuesto en el artículo 144 del Reglamento de la Ley General de Contrataciones Públicas.	
	FORMA DE PAGO	El pago se realizará previa conformidad, mediante abono a cuenta interbancaria	TOTAL DE PAGOS
			Pago único
El pago se realizará de acuerdo con lo dispuesto en el artículo 67 de la Ley General de Contrataciones Públicas.			

PENALIDADES A APLICAR			
TIPO DE PENALIDAD A APLICAR	En caso de retraso injustificado del contratista en la ejecución de las prestaciones objeto de la contratación, la UNALM le aplica automáticamente una penalidad por mora por cada día de atraso que le sea imputable.		
7.	FORMA DE CÁLCULO	La penalidad se aplica automáticamente y se calcula de acuerdo con la siguiente fórmula: $\text{Penalidad diaria} = \frac{0.10 \times \text{monto}}{F \times \text{plazo en días}}$ <p>Donde F tiene los siguientes valores: Para bienes y servicios: F = 0.40</p>	MONTO MÁXIMO APLICABLE
			La suma de la aplicación de las penalidades por mora y de otras penalidades no pueden exceder el 10% del monto del entregable correspondiente.
	OTRAS PENALIDADES, DE CORRESPONDER	No aplica	

CONDICIONES COMPLEMENTARIAS	
8.	EMBALAJE, ROTULACIÓN O ETIQUETADO.
	No aplica
	ACONDICIONAMIENTO, MONTAJE E INSTALACIÓN
	No aplica
	CAPACITACIÓN O ENTRENAMIENTO
	No aplica
VISITAS Y MUESTRAS	No aplica
MANTENIMIENTO PREVENTIVO	No aplica
SOPORTE TÉCNICO	No aplica





UNIVERSIDAD NACIONAL AGRARIA LA MOLINA

ANEXO N° 02
**ESPECIFICACIONES TÉCNICAS DE CONTRATOS MENORES PARA LA
 CONTRATACIÓN DE BIENES**

GARANTÍA COMERCIAL	Un (01) año, contados a partir de la fecha en que se otorga la conformidad.
--------------------	---



OTRAS OBLIGACIONES DE PARTE DEL PROVEEDOR	
CONFIDENCIALIDAD	EL CONTRATISTA guardará, bajo responsabilidad a que hubiere lugar, estricta confidencialidad respecto de la información a la que acceda para la realización de sus actividades, así como de la información que produzca, la cual es de propiedad de LA UNALM. Queda prohibida la utilización de la información proporcionada para un fin distinto al contratado, así como expresamente se prohíbe su divulgación por cualquier medio
SEGURIDAD Y SALUD EN EL TRABAJO.	<p>EL CONTRATISTA se compromete a cumplir y a observar lo establecido en la Ley de Seguridad y Salud en el Trabajo y su Reglamento, así como de otras disposiciones legales vinculadas durante la ejecución de las prestaciones a su cargo; obligándose a dotar, proveer y/o administrar a cada uno de sus trabajadores los implementos de seguridad que corresponda de acuerdo al grado y/o nivel de riesgo que pueda evidenciarse en el desarrollo de las actividades propias de la presente contratación dentro de las instalaciones de LA UNALM; así como garantizar la contratación de los respectivos seguros de acuerdo a la normatividad vigente.</p> <p>Del mismo modo, EL CONTRATISTA se compromete a cumplir y respetar cada una de las medidas de seguridad previstas en el Reglamento Interno de Seguridad y Salud en el Trabajo de LA UNALM.</p>
<p>9. CLAUSULA ANTICORRUPCIÓN Y ANTISOBORNO</p>	<p>EL CONTRATISTA declara y garantiza no haber, directa o indirectamente, o tratándose de una persona jurídica a través de sus socios, integrantes de los órganos de administración, apoderados, representantes legales, funcionarios, asesores o personas vinculadas a las que se refiere el artículo 7 del Reglamento de la Ley de Contrataciones del Estado, ofrecido, negociado o efectuado, cualquier pago o, en general, cualquier beneficio o incentivo ilegal en relación al contrato.</p> <p>Asimismo, el CONTRATISTA se obliga a conducirse en todo momento, durante la ejecución del contrato, con honestidad, probidad, veracidad e integridad y de no cometer actos ilegales o de corrupción, directa o indirectamente o a través de sus socios, accionistas, participacionistas, integrantes de los órganos de administración, apoderados, representantes legales, funcionarios, asesores y personas vinculadas a las que se refiere el artículo 7 del Reglamento de la Ley de Contrataciones del Estado.</p> <p>Además, EL CONTRATISTA se compromete a i) comunicar a las autoridades competentes, de manera directa y oportuna, cualquier acto o conducta ilícita o corrupta de la que tuviera conocimiento; y ii) adoptar medidas técnicas, organizativas y/o de personal apropiadas para evitar los referidos actos o prácticas.</p> <p>Finalmente, EL CONTRATISTA se compromete a no colocar a los funcionarios públicos con los que deba interactuar, en situaciones reñidas con la ética. En tal sentido, reconoce y acepta la prohibición de ofrecerles a éstos cualquier tipo de obsequio, donación, beneficio y/o gratificación, ya sea de bienes o servicios, cualquiera sea la finalidad con la que se lo haga</p>
SOLUCIÓN CONTROVERSIAS	DE Todas las controversias que surjan entre las partes sobre la validez, nulidad, interpretación, ejecución, terminación o eficacia de los contratos menores se resuelven mediante conciliación, conforme lo dispuesto en el artículo 81 de la Ley General de Contrataciones Públicas.
RESOLUCIÓN CONTRATO	DE Cualquiera de las partes puede resolver el contrato, de conformidad con el artículo 68 de la Ley N° 32069, Ley General de Contrataciones Públicas. De encontrarse en alguno de los supuestos de resolución del contrato, LAS PARTES proceden de acuerdo a lo establecido en el artículo 122 del Reglamento de la Ley N° 32069, Ley General de Contrataciones Públicas, aprobado por Decreto Supremo N° 009-2025-EF.





UNIVERSIDAD NACIONAL AGRARIA LA MOLINA

ANEXO N° 02
ESPECIFICACIONES TÉCNICAS DE CONTRATOS MENORES PARA LA
CONTRATACIÓN DE BIENES

GESTIÓN DE RIESGOS	LAS PARTES realizan la gestión de riesgos de acuerdo con lo establecido en la orden de compra y los documentos que lo conforman, a fin de tomar decisiones informadas, aprovechando el impacto de riesgos positivos y disminuyendo la probabilidad de los riesgos negativos y su impacto durante la ejecución contractual, considerando la finalidad pública de la contratación.
<p style="text-align: center;"> UNIVERSIDAD NACIONAL AGRARIA LA MOLINA</p> <p style="text-align: center;">Ing. Erwin I. Lezama Romero Jefe - Unidad Ejecutora de Inversiones</p> <p style="text-align: center;">----- Firma del Jefe del Área Usuaría o Área Técnica Estratégica</p> <p style="text-align: right;"></p>	

Nota: Este documento deberá contar íntegramente con V° B°, nombre y apellido y sello del jefe de la AU o ATE que formula el requerimiento.