



UNIVERSIDAD NACIONAL AGRARIA LA MOLINA

ANEXO N° 02
ESPECIFICACIONES TÉCNICAS DE CONTRATOS MENORES PARA LA
CONTRATACIÓN DE BIENES

ADVERTENCIA

De conformidad con el artículo 20 del Reglamento, el área usuaria es responsable de formular adecuadamente el requerimiento en coordinación con la dependencia encargada de las contrataciones en base a su desempeño y funcionalidad, el cual debe estar previsto en el Cuadro Multianual de Necesidades.

DETALLE DE LA SOLICITUD	
DENOMINACIÓN DE LA CONTRATACIÓN	Adquisición de TOMACORRIENTES Y ACCESORIOS VARIOS para la fase ejecución del proyecto de inversión: "MEJORAMIENTO Y AMPLIACIÓN DE LOS AMBIENTES EDUCATIVOS, LABORATORIOS Y ADMINISTRATIVOS DE LA FACULTAD DE CIENCIAS FORESTALES DE LA UNIVERSIDAD NACIONAL AGRARIA - LA MOLINA" – ETAPA I, CÓDIGO ÚNICO DE INVERSIÓN N° 2216968.
FINALIDAD PÚBLICA DE LA CONTRATACIÓN	La presente adquisición busca contar con TOMACORRIENTES Y ACCESORIOS VARIOS, destinados a la correcta instalación, conexión y protección de los puntos de suministro eléctrico en la infraestructura, garantizando la seguridad, funcionalidad y presentación adecuada de las instalaciones en la obra "MEJORAMIENTO Y AMPLIACIÓN DE LOS AMBIENTES EDUCATIVOS, LABORATORIOS Y ADMINISTRATIVOS DE LA FACULTAD DE CIENCIAS FORESTALES DE LA UNIVERSIDAD NACIONAL AGRARIA - LA MOLINA" – ETAPA I, CÓDIGO ÚNICO DE INVERSIÓN N° 2216968.
OBJETIVO DE LA CONTRATACIÓN	Objetivo general: <ul style="list-style-type: none">- Asegurar el suministro de tomacorrientes y accesorios complementarios para la adecuada ejecución de las instalaciones eléctricas del proyecto. Objetivos específicos: <ul style="list-style-type: none">- Facilitar la conexión segura y ordenada de los puntos de energía eléctrica.- Garantizar la protección y el acabado estético de los mecanismos eléctricos instalados.- Cumplir con las normas técnicas y de seguridad eléctrica vigentes.

DETALLE DEL COLABORADOR QUE COORDINARÁ CON LA DEPENDENCIA ENCARGADA DE LAS CONTRATACIONES	
UNIDAD OPERATIVA	13.449.00.02 – MEJORAMIENTO DE INFRAESTRUCTURA DE EDUCACION UNIVERSITARIA
ACTIVIDAD DEL POI/ACCIÓN ESTRATÉGICA PEI:	C0287 2216968 – ETAPA I MEJORAMIENTO DE LA INFRAESTRUCTURA PARA EL MEJORAMIENTO Y AMPLIACIÓN DE LOS AMBIENTES EDUCATIVOS, LABORATORIOS Y ADMINISTRATIVOS DE LA FACULTAD DE CIENCIAS FORESTALES DE LA UNIVERSIDAD NACIONAL AGRARIA – LA MOLINA

CARACTERÍSTICAS DEL BIEN Y CONDICIONES DE LA CONTRATACIÓN	
CANTIDAD	Se requerirán:



UNIVERSIDAD NACIONAL AGRARIA LA MOLINA

ANEXO N° 02
**ESPECIFICACIONES TÉCNICAS DE CONTRATOS MENORES PARA LA
 CONTRATACIÓN DE BIENES**

	<table border="1"> <thead> <tr> <th>Cantidad</th> <th>Unidad</th> <th>Descripción</th> </tr> </thead> <tbody> <tr> <td>210</td> <td>UND</td> <td>SOPORTE PLASTICO DE PARED PARA PLACAS DE 3 PUERTOS (MODULOS) ✓</td> </tr> <tr> <td>80</td> <td>UND</td> <td>CUBIERTA PARA EMPOTRAR DE 3 MODULOS GRIS ✓</td> </tr> <tr> <td>15</td> <td>UND</td> <td>ENCHUFE INDUSTRIAL TIPO SCHUKO 2P + T 10/16 A DOBLE SISTEMA DE TIERRA COLOR GRIS ✓</td> </tr> <tr> <td>15</td> <td>UND</td> <td>DADO CIEGO BLANCO 1 MÓDULO ✓</td> </tr> <tr> <td>15</td> <td>UND</td> <td>TOMACORRIENTE DOBLE TIPO SCHUKO P 40 2P + T 16 AMP COLOR BLANCO 2 MODULOS ✓</td> </tr> <tr> <td>200</td> <td>UND</td> <td>TOMACORRIENTE DOBLE (DUPLEX) UNIVERSAL EU/US 2P + T 15/16 AMP 3 MODULOS COLOR BLANCO -</td> </tr> <tr> <td>50</td> <td>UND</td> <td>TOMACORRIENTE DOBLE (DUPLEX) 2P + TIERRA 16 A ✓</td> </tr> <tr> <td>15</td> <td>UND</td> <td>TOMACORRIENTE UNIVERSAL EU/US 2P 15 A 1 MOD COLOR BLANCO</td> </tr> <tr> <td>210</td> <td>UND</td> <td>PLACA SIMPLE PARA TOMACORRIENTE TRES MODULOS</td> </tr> </tbody> </table>	Cantidad	Unidad	Descripción	210	UND	SOPORTE PLASTICO DE PARED PARA PLACAS DE 3 PUERTOS (MODULOS) ✓	80	UND	CUBIERTA PARA EMPOTRAR DE 3 MODULOS GRIS ✓	15	UND	ENCHUFE INDUSTRIAL TIPO SCHUKO 2P + T 10/16 A DOBLE SISTEMA DE TIERRA COLOR GRIS ✓	15	UND	DADO CIEGO BLANCO 1 MÓDULO ✓	15	UND	TOMACORRIENTE DOBLE TIPO SCHUKO P 40 2P + T 16 AMP COLOR BLANCO 2 MODULOS ✓	200	UND	TOMACORRIENTE DOBLE (DUPLEX) UNIVERSAL EU/US 2P + T 15/16 AMP 3 MODULOS COLOR BLANCO -	50	UND	TOMACORRIENTE DOBLE (DUPLEX) 2P + TIERRA 16 A ✓	15	UND	TOMACORRIENTE UNIVERSAL EU/US 2P 15 A 1 MOD COLOR BLANCO	210	UND	PLACA SIMPLE PARA TOMACORRIENTE TRES MODULOS
Cantidad	Unidad	Descripción																													
210	UND	SOPORTE PLASTICO DE PARED PARA PLACAS DE 3 PUERTOS (MODULOS) ✓																													
80	UND	CUBIERTA PARA EMPOTRAR DE 3 MODULOS GRIS ✓																													
15	UND	ENCHUFE INDUSTRIAL TIPO SCHUKO 2P + T 10/16 A DOBLE SISTEMA DE TIERRA COLOR GRIS ✓																													
15	UND	DADO CIEGO BLANCO 1 MÓDULO ✓																													
15	UND	TOMACORRIENTE DOBLE TIPO SCHUKO P 40 2P + T 16 AMP COLOR BLANCO 2 MODULOS ✓																													
200	UND	TOMACORRIENTE DOBLE (DUPLEX) UNIVERSAL EU/US 2P + T 15/16 AMP 3 MODULOS COLOR BLANCO -																													
50	UND	TOMACORRIENTE DOBLE (DUPLEX) 2P + TIERRA 16 A ✓																													
15	UND	TOMACORRIENTE UNIVERSAL EU/US 2P 15 A 1 MOD COLOR BLANCO																													
210	UND	PLACA SIMPLE PARA TOMACORRIENTE TRES MODULOS																													
UNIDAD DE MEDIDA	UNIDAD																														
CARACTERÍSTICAS	<p>1. SOPORTE PLASTICO DE PARED PARA PLACAS DE 3 PUERTOS (MODULOS)</p> <ul style="list-style-type: none"> - Tipo de Fijación: Montaje con tornillo - Anchura: 113 mm - Profundidad: 15 mm - Altura: 77.5 mm - Numero de módulos en horizontal: 3 - Numero de módulos en vertical: 1 - Dirección de montaje: Horizontal y vertical - Material: Plástico - Termoplástico - Tipo de montaje de los mecanismos: Parte Frontal - Tipo de Fijación: Montaje con tornillo - Deberá incluir tornillos - Presentar Ficha Técnica. 																														





UNIVERSIDAD NACIONAL AGRARIA LA MOLINA

ANEXO N° 02 ESPECIFICACIONES TÉCNICAS DE CONTRATOS MENORES PARA LA CONTRATACIÓN DE BIENES

	<p>2. CUBIERTA PARA EMPOTRAR DE 3 MODULOS GRIS</p> <ul style="list-style-type: none">- Dirección de Montaje: Horizontal- Número de unidades horizontales: 1- Número de unidades verticales: 1- Numero de módulos en horizontales: 3- Numero de módulos en vertical: 1- Material: Plástico- Termoplástico- Libre de halógenos- Acabado de superficie: Brillante- Color: Gris- Numero de RAL: 7035- Tapa abatible- Clase de protección (IP): IP55- Resistencia al impacto: IK04- Ancho: 125 mm- Altura: 83 mm- Profundidad: 12 mm- Anchura de montaje: 125 mm- Anchura de Instalación: 83 mm- Temperatura de funcionamiento (Min-Max): -5-35°C- Temperatura de Almacenamiento (Min-Max): -10-70°C- Adjuntar Ficha Técnica. <p>3. ENCHUFE INDUSTRIAL TIPO SCHUKO 2P + T 10/16 A DOBLE SISTEMA DE TIERRA COLOR GRIS</p> <ul style="list-style-type: none">- Material: Plástico- Termoplástico- Clase de protección (IP): IP20- Dirección de conexión: En ángulo recto- Sistema de conexión: Terminal enroscado- Color: Gris- Número de polos: 3- Voltaje nominal: 250 V- Intensidad nominal: 16 A- Adjuntar Ficha Técnica. <p>4. DADO CIEGO BLANCO 1 MÓDULO</p> <ul style="list-style-type: none">- Material: Plástico- Altura: 45 mm- Profundidad: 16 mm- Anchura: 22 mm- Color: Blanco- Resistencia al impacto: IK04- Clase Protección (IP): IP20- Temperatura de Funcionamiento (Min-Max): -5-35°C- Temperatura de Almacenamiento (Min-Max): -10-70°C- Numero de RAL: 9003- Libre de Halógenos- Montado empotrado (escayola)- Adjuntar Ficha Técnica <p>5. TOMACORRIENTE DOBLE TIPO SCHUKO P 40 2P + T 16 AMP COLOR BLANCO 2 MODULOS</p> <ul style="list-style-type: none">- Contacto de protección: Redondo- Número de contactos activos (redondos): 1- Tipo de montaje: Elemento básico con placa de cubierta central, Montado empotrado (escayola).- Número de enchufes: 1- Número de módulos (en caso de diseño modular): 2- Número de fases: 1- Método de conexión: Terminal enroscado- Con protección de contacto mejorada- Color: Blanco- Número RAL: 9003- Tipo de fijación: Engatillado- Material: Plástico- Acabado de superficie: Brillante- Número de bucles: 1- Color del elemento de conmutación: Blanco
--	---



UNIVERSIDAD NACIONAL AGRARIA LA MOLINA

ANEXO N° 02 ESPECIFICACIONES TÉCNICAS DE CONTRATOS MENORES PARA LA CONTRATACIÓN DE BIENES

	<ul style="list-style-type: none">- Intensidad nominal: 16 A- Voltaje nominal: 250 V- Grado de protección (IP), enchufe conectado: IP20- Apto para el grado de protección (IP): IP20- Resistencia al impacto: IK04- Anchura: 45 mm- Profundidad: 41.5 mm- Profundidad mín. de la caja de empotrar: 43.5 mm- Profundidad de instalación: 33.5 mm- Temperatura de funcionamiento (Min-Max): -5-35 °C- Temperatura de almacenamiento (Min-Max): -10-70 °C- Tipo de tensión: CA- Capacidad de los bornes (Min-Max): 1.5-2.5 mm²- Tipo de cable de conexión: Flexible o rígido- Sección transversal del núcleo (Min-Max): 1.5-2.5 mm²- Soporte del cable: Prensaestopas- Adjuntar Ficha Técnica
	<p>6. TOMACORRIENTE DOBLE (DUPLEX) UNIVERSAL EU/US 2P + T 15/16 AMP 3 MODULOS COLOR BLANCO</p> <ul style="list-style-type: none">- Tipo: Tomacorriente dúplex- Uso: Instalaciones eléctricas.- 3 módulos- Color: Blanco- 2P + T- Intensidad Nominal: 15/16 AMP- Profundidad: 34 cm- Altura: 45 cm- Peso: 57.8 mg- Ancho: 67.5 cm
	<p>7. TOMACORRIENTE DOBLE (DUPLEX) 2P + TIERRA 16 A</p> <ul style="list-style-type: none">- Tipo: Tomacorriente dúplex- 2P + Tierra 16 A- Intensidad Nominal: 16 A- Voltaje Nominal: 250 V- Color: Blanco- Adjuntar Ficha Técnica.
	<p>8. TOMACORRIENTE UNIVERSAL EU/US 2P 15 A 1 MOD COLOR BLANCO</p> <ul style="list-style-type: none">- Tipo de montaje: Elemento básico con placa de cubierta central, Montado empotrado (escayola).- Número de enchufes: 1- Número de fases: 1- Método de conexión: Terminal enroscado- Con protección de contacto mejorada- Color: Blanco- Número RAL: 9003- Tipo de fijación: Engatillado- Material: Plástico- Termoplástico- Número de bucles: 1- Color del elemento de conmutación: Blanco- Intensidad nominal: 10 A- Voltaje nominal: 250 V- Frecuencia (Min-Max): 50-60 Hz- Grado de protección (IP), enchufe conectado: IP20- Apto para el grado de protección (IP): IP20- Resistencia al impacto: IK04- Anchura: 22.5 mm- Altura: 45 mm- Profundidad del dispositivo: 35 mm- Profundidad mín. de la caja de empotrar: 37 mm- Profundidad de instalación: 27 mm- Temperatura de funcionamiento (Min-Max): -5-35 °C- Temperatura de almacenamiento (Min-Max): -10-70 °C- Tipo de tensión: CA- Capacidad de los bornes (Min-Max): 1.5-2.5 mm²- Tipo de cable de conexión: Flexible o rígido





ANEXO N° 02
ESPECIFICACIONES TÉCNICAS DE CONTRATOS MENORES PARA LA
CONTRATACIÓN DE BIENES


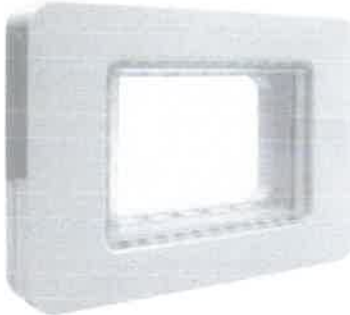


		<ul style="list-style-type: none">- Sección transversal del núcleo (Min-Max): 1.5-2.5 mm²- Soporte del cable: Prensaestopas- Adjuntar Ficha Técnica. <p>9. PLACA SIMPLE PARA TOMACORRIENTE TRES MODULOS</p> <ul style="list-style-type: none">- Dirección de montaje: Horizontal- Número de unidades horizontales: 1- Número de unidades verticales: 1- Número de módulos en horizontal: 3- Número de módulos en vertical: 1- Resistencia al impacto: IK04- Anchura: 125 mm- Altura: 84 mm- Profundidad: 7 mm- Anchura de montaje: 125 mm- Altura de la instalación: 84 mm- Temperatura de funcionamiento (Min-Max): -5-35 °C- Temperatura de almacenamiento (Min-Max): -10-70 °C- Adjuntar Ficha Técnica.- Las cantidades y características deben cumplir con el cuadro especificado: <table border="1" data-bbox="836 831 1299 1144"><thead><tr><th>Características</th><th>Cantidad</th></tr></thead><tbody><tr><td>* Material: Plástico *Termoplástico *Acabado de Superficie: Brillante *Color: Blanco *Número de RAL: 9003</td><td>150</td></tr><tr><td>*Material: Metal *Material: Aluminio *Color: Aluminio *Libre de halógenos *Acabado de superficie: Brillante *Número de RAL: 9006</td><td>60</td></tr></tbody></table>	Características	Cantidad	* Material: Plástico *Termoplástico *Acabado de Superficie: Brillante *Color: Blanco *Número de RAL: 9003	150	*Material: Metal *Material: Aluminio *Color: Aluminio *Libre de halógenos *Acabado de superficie: Brillante *Número de RAL: 9006	60
Características	Cantidad							
* Material: Plástico *Termoplástico *Acabado de Superficie: Brillante *Color: Blanco *Número de RAL: 9003	150							
*Material: Metal *Material: Aluminio *Color: Aluminio *Libre de halógenos *Acabado de superficie: Brillante *Número de RAL: 9006	60							
PRESENTACIÓN		<ol style="list-style-type: none">1. SOPORTE PLASTICO DE PARED PARA PLACAS DE 3 PUERTOS (MODULOS)<ul style="list-style-type: none">- Empaque individual2. CUBIERTA PARA EMPOTRAR DE 3 MODULOS GRIS<ul style="list-style-type: none">- Empaque individual3. ENCHUFE INDUSTRIAL TIPO SCHUKO 2P + T 10/16 A DOBLE SISTEMA DE TIERRA COLOR GRIS<ul style="list-style-type: none">- Empaque individual4. DADO CIEGO BLANCO 1 MÓDULO<ul style="list-style-type: none">- Empaque individual5. TOMACORRIENTE DOBLE TIPO SCHUKO P 40 2P + T 16 AMP COLOR BLANCO 2 MODULOS<ul style="list-style-type: none">- Empaque individual6. TOMACORRIENTE DOBLE (DUPLEX) UNIVERSAL EU/US 2P + T 15/16 AMP 3 MODULOS COLOR BLANCO<ul style="list-style-type: none">- Empaque individual7. TOMACORRIENTE DOBLE (DUPLEX) 2P + TIERRA 16 A<ul style="list-style-type: none">- Empaque individual8. TOMACORRIENTE UNIVERSAL EU/US 2P 15 A 1 MOD COLOR BLANCO<ul style="list-style-type: none">- Empaque individual9. PLACA SIMPLE PARA TOMACORRIENTE TRES MODULOS<ul style="list-style-type: none">- Empaque individual						





UNIVERSIDAD NACIONAL AGRARIA LA MOLINA

ANEXO N° 02
ESPECIFICACIONES TÉCNICAS DE CONTRATOS MENORES PARA LA
CONTRATACIÓN DE BIENES

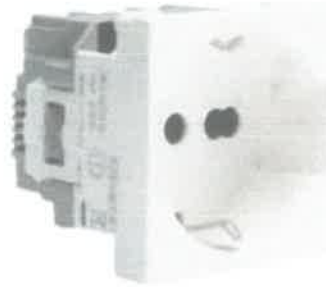
<p>INCLUYE IMAGEN REFERENCIAL (DE CORRESPONDER)</p>	<p>1. SOPORTE PLASTICO DE PARED PARA PLACAS DE 3 PUE RTOS (MODULOS)</p>  <p>2. CUBIERTA PARA EMPOTRAR DE 3 MODULOS GRIS</p>  <p>3. ENCHUFE INDUSTRIAL TIPO SCHUKO 2P + T 10/16 A DOBLE SISTEMA DE TIERRA COLOR GRIS</p>  <p>4. DADO CIEGO BLANCO 1 MÓDULO</p> 
---	---



UNIVERSIDAD NACIONAL AGRARIA LA MOLINA

ANEXO N° 02
ESPECIFICACIONES TÉCNICAS DE CONTRATOS MENORES PARA LA
CONTRATACIÓN DE BIENES

5. TOMACORRIENTE DOBLE TIPO SCHUKO P 40 2P + T 16 AMP COLOR BLANCO 2 MODULOS



6. TOMACORRIENTE DOBLE (DUPLEX) UNIVERSAL EU/US 2P + T 15/16 AMP 3 MODULOS COLOR BLANCO



7. TOMACORRIENTE DOBLE (DUPLEX) 2P + TIERRA 16 A





8. TOMACORRIENTE UNIVERSAL EU/US 2P 15 A 1 MOD COLOR BLANCO





UNIVERSIDAD NACIONAL AGRARIA LA MOLINA

ANEXO N° 02 ESPECIFICACIONES TÉCNICAS DE CONTRATOS MENORES PARA LA CONTRATACIÓN DE BIENES

	<p>9. PLACA SIMPLE PARA TOMACORRIENTE TRES MODULOS</p>  <p>Color: Blanco</p>  <p>Color: Aluminio</p>
MODALIDAD DE PAGO	Suma Alzada
SISTEMA DE ENTREGA (DE CORRESPONDER)	No aplica



LUGAR, PLAZO Y HORARIO DE LA PRESTACIÓN	
4.	<p>LUGAR Y HORARIO DE ENTREGA</p> <p>Los bienes deben ser verificados en el ALMACÉN CENTRAL DE LA UNALM (Av. La Molina NRO. S/N Lima-Lima-La Molina) Referencia: Frente al Huerto. Y en secuencia, el pedido será entregado en la OBRA "MEJORAMIENTO Y AMPLIACION DE LOS AMBIENTES EDUCATIVOS, LABORATORIOS Y ADMINISTRATIVOS DE LA FACULTAD DE CIENCIAS FORESTALES DE LA UNIVERSIDAD NACIONAL AGRARIA LA MOLINA - DISTRITO DE LA MOLINA - PROVINCIA DE LIMA - DEPARTAMENTO DE LIMA", Código Único de Inversión N° 2216968. Referencia: Frente a las oficinas de Servicio Generales cruzando la pista.</p> <p>Horario: Lunes a viernes de 8:00 a.m. a 12 a.m.– De 1:00 p.m. a 3:00 p.m.).</p>
	<p>PLAZO DE ENTREGA</p> <p>El plazo de entrega es hasta 7 SIETE días calendario, contabilizados desde el día siguiente de la notificación de la orden de compra.</p> <p>Nota: En caso se establezca que la entrega de los bienes incluye su acondicionamiento, montaje, instalación y/o puesta en funcionamiento, se entenderá que estas prestaciones formarán parte del plazo de la prestación principal, pudiendo establecerse al interior del mismo los plazos para cada una de estas actividades.</p> <p>Las ampliaciones de plazo de regirán por lo establecido en la Ley N° 32069 - Ley General de Contrataciones Públicas y su Reglamento.</p>



UNIVERSIDAD NACIONAL AGRARIA LA MOLINA

ANEXO N° 02
**ESPECIFICACIONES TÉCNICAS DE CONTRATOS MENORES PARA LA
 CONTRATACIÓN DE BIENES**

REQUISITOS MÍNIMOS DEL PROVEEDOR		
5.	REQUISITOS DEL PROVEEDOR	<p>Contar con Registro Nacional de Proveedores vigente.</p> <p>Contar con RUC activo y habido.</p> <p>No estar impedido para contratar con el Estado.</p> <p>Pertenecer al rubro objeto de la contratación.</p>
	TIEMPO MÍNIMO DE EXPERIENCIA	No aplica
	REQUIERE PERSONAL ESPECIALIZADO	No aplica

UNIDAD ORGANIZACIONAL QUE OTORGARÁ LA CONFORMIDAD Y FORMA DE PAGO				
6.	UNIDAD OPERATIVA	03.900.00.00 UNIDAD EJECUTORA DE INVERSIONES		
	FORMA DE PAGO	<p>La recepción y conformidad se realiza de acuerdo con lo dispuesto en el artículo 144 del Reglamento de la Ley General de Contrataciones Públicas.</p> <p>El pago se realizará previa conformidad, mediante abono a cuenta interbancaria</p>	<table border="1"> <tr> <td>TOTAL DE PAGOS</td> <td>Pago único</td> </tr> </table>	TOTAL DE PAGOS
TOTAL DE PAGOS	Pago único			
El pago se realizará de acuerdo con lo dispuesto en el artículo 67 de la Ley General de Contrataciones Públicas.				

PENALIDADES A APLICAR			
7.	TIPO DE PENALIDAD A APLICAR	En caso de retraso injustificado del contratista en la ejecución de las prestaciones objeto de la contratación, la UNALM le aplica automáticamente una penalidad por mora por cada día de atraso que le sea imputable.	
	FORMA DE CÁLCULO	<p>La penalidad se aplica automáticamente y se calcula de acuerdo con la siguiente fórmula:</p> $\text{Penalidad diaria} = \frac{0.10 \times \text{monto}}{F \times \text{plazo en días}}$ <p>Donde F tiene los siguientes valores:</p> <p>Para bienes y servicios: F = 0.40</p>	<p>MONTO MÁXIMO APLICABLE</p> <p>La suma de la aplicación de las penalidades por mora y de otras penalidades no pueden exceder el 10% del monto del entregable correspondiente.</p>
	OTRAS PENALIDADES, DE CORRESPONDER	No aplica	

CONDICIONES COMPLEMENTARIAS		
8.	EMBALAJE, ROTULACIÓN O ETIQUETADO.	No aplica
	ACONDICIONAMIENTO, MONTAJE E INSTALACIÓN	No aplica
	CAPACITACIÓN O ENTRENAMIENTO	No aplica
	VISITAS Y MUESTRAS	No aplica
	MANTENIMIENTO PREVENTIVO	No aplica
	SOPORTE TÉCNICO	No aplica





UNIVERSIDAD NACIONAL AGRARIA LA MOLINA

**ANEXO N° 02
ESPECIFICACIONES TÉCNICAS DE CONTRATOS MENORES PARA LA
CONTRATACIÓN DE BIENES**

GARANTÍA COMERCIAL	Un (01) año, contados a partir de la fecha en que se otorga la conformidad.
--------------------	---

OTRAS OBLIGACIONES DE PARTE DEL PROVEEDOR	
CONFIDENCIALIDAD	EL CONTRATISTA guardará, bajo responsabilidad a que hubiere lugar, estricta confidencialidad respecto de la información a la que acceda para la realización de sus actividades, así como de la información que produzca, la cual es de propiedad de LA UNALM. Queda prohibida la utilización de la información proporcionada para un fin distinto al contratado, así como expresamente se prohíbe su divulgación por cualquier medio
SEGURIDAD Y SALUD EN EL TRABAJO.	<p>EL CONTRATISTA se compromete a cumplir y a observar lo establecido en la Ley de Seguridad y Salud en el Trabajo y su Reglamento, así como de otras disposiciones legales vinculadas durante la ejecución de las prestaciones a su cargo; obligándose a dotar, proveer y/o administrar a cada uno de sus trabajadores los implementos de seguridad que corresponda de acuerdo al grado y/o nivel de riesgo que pueda evidenciarse en el desarrollo de las actividades propias de la presente contratación dentro de las instalaciones de LA UNALM; así como garantizar la contratación de los respectivos seguros de acuerdo a la normatividad vigente.</p> <p>Del mismo modo, EL CONTRATISTA se compromete a cumplir y respetar cada una de las medidas de seguridad previstas en el Reglamento Interno de Seguridad y Salud en el Trabajo de LA UNALM.</p>
9. CLAUSULA ANTICORRUPCIÓN ANTISOBORNO	<p>EL CONTRATISTA declara y garantiza no haber, directa o indirectamente, o tratándose de una persona jurídica a través de sus socios, integrantes de los órganos de administración, apoderados, representantes legales, funcionarios, asesores o personas vinculadas a las que se refiere el artículo 7 del Reglamento de la Ley de Contrataciones del Estado, ofrecido, negociado o efectuado, cualquier pago o, en general, cualquier beneficio o incentivo ilegal en relación al contrato.</p> <p>Asimismo, el CONTRATISTA se obliga a conducirse en todo momento, durante la ejecución del contrato, con honestidad, probidad, veracidad e integridad y de no cometer actos ilegales o de corrupción, directa o indirectamente o a través de sus socios, accionistas, participacionistas, integrantes de los órganos de administración, apoderados, representantes legales, funcionarios, asesores y personas vinculadas a las que se refiere el artículo 7 del Reglamento de la Ley de Contrataciones del Estado.</p> <p>Además, EL CONTRATISTA se compromete a i) comunicar a las autoridades competentes, de manera directa y oportuna, cualquier acto o conducta ilícita o corrupta de la que tuviera conocimiento; y ii) adoptar medidas técnicas, organizativas y/o de personal apropiadas para evitar los referidos actos o prácticas.</p> <p>Finalmente, EL CONTRATISTA se compromete a no colocar a los funcionarios públicos con los que deba interactuar, en situaciones reñidas con la ética. En tal sentido, reconoce y acepta la prohibición de ofrecerles a éstos cualquier tipo de obsequio, donación, beneficio y/o gratificación, ya sea de bienes o servicios, cualquiera sea la finalidad con la que se lo haga</p>
SOLUCIÓN CONTROVERSIAS	DE Todas las controversias que surjan entre las partes sobre la validez, nulidad, interpretación, ejecución, terminación o eficacia de los contratos menores se resuelven mediante conciliación, conforme lo dispuesto en el artículo 81 de la Ley General de Contrataciones Públicas.
RESOLUCIÓN CONTRATO	DE Cualquiera de las partes puede resolver el contrato, de conformidad con el artículo 68 de la Ley N° 32069, Ley General de Contrataciones Públicas. De encontrarse en alguno de los supuestos de resolución del contrato, LAS PARTES proceden de acuerdo a lo establecido en el artículo 122 del Reglamento de la Ley N° 32069, Ley General de Contrataciones Públicas, aprobado por Decreto Supremo N° 009-2025-EF.





UNIVERSIDAD NACIONAL AGRARIA LA MOLINA

ANEXO N° 02
ESPECIFICACIONES TÉCNICAS DE CONTRATOS MENORES PARA LA
CONTRATACIÓN DE BIENES

GESTIÓN DE RIESGOS	LAS PARTES realizan la gestión de riesgos de acuerdo con lo establecido en la orden de compra y los documentos que lo conforman, a fin de tomar decisiones informadas, aprovechando el impacto de riesgos positivos y disminuyendo la probabilidad de los riesgos negativos y su impacto durante la ejecución contractual, considerando la finalidad pública de la contratación.
<div data-bbox="670 604 1109 705"></div> <div data-bbox="670 705 1109 772"><p>Ing. Erwin I. Lezama Romero Jefe - Unidad Ejecutora de Inversiones</p></div> <div data-bbox="702 817 997 873"><p>Firma del Jefe del Área Usuaría o Área Técnica Estratégica</p></div> <div data-bbox="1412 560 1556 705"></div>	

Nota: Este documento deberá contar íntegramente con V° B°, nombre y apellido y sello del jefe de la AU o ATE que formula el requerimiento.