



UNIVERSIDAD NACIONAL AGRARIA LA MOLINA

Pc 310

**ANEXO N° 02
ESPECIFICACIONES TÉCNICAS DE CONTRATOS MENORES PARA LA
CONTRATACIÓN DE BIENES**

ADVERTENCIA

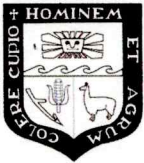
De conformidad con el artículo 20 del Reglamento, el área usuaria es responsable de formular adecuadamente el requerimiento en coordinación con la dependencia encargada de las contrataciones en base a su desempeño y funcionalidad, el cual debe estar previsto en el Cuadro Multianual de Necesidades.

DETALLE DE LA SOLICITUD	
DENOMINACIÓN DE LA CONTRATACIÓN	Adquisición de APARATOS, CONEXIONES Y ACCESORIOS SANITARIOS
FINALIDAD PÚBLICA DE LA CONTRATACIÓN	La presente adquisición busca contar con APARATOS, CONEXIONES Y ACCESORIOS SANITARIOS, los cuales permitirán asegurar el adecuado funcionamiento de los sistemas de agua potable y desagüe, prevenir fugas, obstrucciones y deterioro de las instalaciones sanitarias, garantizando condiciones óptimas de salubridad, higiene y seguridad en la obra "MEJORAMIENTO Y AMPLIACIÓN DE LOS AMBIENTES EDUCATIVOS, LABORATORIOS Y ADMINISTRATIVOS DE LA FACULTAD DE CIENCIAS FORESTALES DE LA UNIVERSIDAD NACIONAL AGRARIA - LA MOLINA"- ETAPA I – CUI 2216968.
1. OBJETIVO DE LA CONTRATACIÓN	<p>Objetivo general:</p> <ul style="list-style-type: none"> - Garantizar el suministro de aparatos, conexiones y accesorios sanitarios necesarios para la correcta instalación, operación y mantenimiento de los sistemas sanitarios de la infraestructura. <p>Objetivos específicos:</p> <ul style="list-style-type: none"> - Facilitar la ejecución de trabajos de instalación, reposición y mantenimiento de las instalaciones sanitarias de agua potable y desagüe. - Asegurar la disponibilidad de componentes sanitarios que cumplan con los estándares de calidad, funcionamiento y salubridad requeridos.

DETALLE DEL COLABORADOR QUE COORDINARÁ CON LA DEPENDENCIA ENCARGADA DE LAS CONTRATACIONES	
2. UNIDAD OPERATIVA	13.449.00.02 – MEJORAMIENTO DE INFRAESTRUCTURA DE EDUCACION UNIVERSITARIA
ACTIVIDAD DEL POI/ACCIÓN ESTRATÉGICA PEI:	C0287 2216968 – MEJORAMIENTO DE LA INFRAESTRUCTURA PARA EL MEJORAMIENTO Y AMPLIACIÓN DE LOS AMBIENTES EDUCATIVOS, LABORATORIOS Y ADMINISTRATIVOS DE LA FACULTAD DE CIENCIAS FORESTALES DE LA UNIVERSIDAD NACIONAL AGRARIA – LA MOLINA



CARACTERÍSTICAS DEL BIEN Y CONDICIONES DE LA CONTRATACIÓN			
3. CANTIDAD	Se requerirán:		
	Cantidad	Unidad	Descripción
	01	UND	LAVADERO DE DOS POZAS DE ACERO INOXIDABLE CON DESAGUE
	01	UND	LLAVE DE BRONCE PARA LAVATORIO
	02	UND	CODO DE PVC 2 IN X 45°

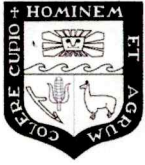


UNIVERSIDAD NACIONAL AGRARIA LA MOLINA

ANEXO N° 02
 ESPECIFICACIONES TÉCNICAS DE CONTRATOS MENORES PARA LA
 CONTRATACIÓN DE BIENES

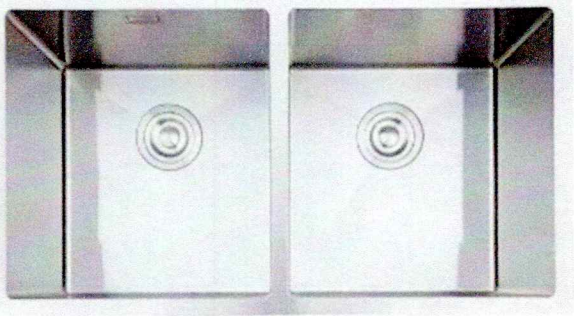
	12	UND	CODO DE PVC 2 IN X 90°
	02	UND	YEE SANITARIA DE PVC 2 IN
	28	UND	TUBO DE PVC DESAGUE 2 IN X 3 M
	05	UND	TUBO DE ABASTO DE ALUMINIO TRENZADO 40 CM X 1/2 IN X 1/2 IN
UNIDAD DE MEDIDA	UND		
CARACTERÍSTICAS	<p>1. LAVADERO DE DOS POZAS DE ACERO INOXIDABLE CON DESAGUE</p> <ul style="list-style-type: none"> - De 2 pozas con acabado cepillado - Espesor en las paredes internas: de 0.85 - 0.95 mm - Incluye kit de instalación: trampa doble y desagüe en conexión 3 1/2" con canastilla - Lavadero con un radio de 10 mm en las esquinas - Material: - Lavadero y desagüe: acero inoxidable 304 - Trampa doble: polietileno - 1 Rebose en polietileno y acero inoxidable 304. - Rebose decorativo en 1 poza. - Peso: 10.6 kg - Medidas: - Alto: 25.00 cm - Ancho: 80.00 cm - Largo: 45.00 cm - Con borde recto (90°). - Adjuntar Ficha Técnica. <p>2. LLAVE DE BRONCE PARA LAVATORIO</p> <ul style="list-style-type: none"> - Material: bronce - Pico L giratorio de 18 mm cromado - Sistema de cierre derecho asta fija G 1/2" - Empaque blanco de 1/2" con borde para agujero de 35 mm - Tuerca ajuste gris de 1/2" - Empaquetadura cónica de 1/2" con rosca - Niple 1/2 x 55 mm para pico cuadrado alto y bajo - Canopla redonda con uñas - Perilla con tapita y prisionero - Inserto gris de 24 dientes para perilla - Sistema de cierre en latón - Empaque de PVC - Tuerca de polipropileno - Niple de latón - Canopla de acero inoxidable - Empaquetadura de caucho - Perilla mecánica - Inserto Pom - Adjuntar Ficha Técnica <p>3. CODO DE PVC 2 IN X 45°</p> <ul style="list-style-type: none"> - Material: PVC Clase 10 - Desagüe - Color principal: gris - Modelo: 45° - Diámetro nominal: 2 in (60.3 mm) - Norma: NTP 399.019:2004 - Adjuntar ficha técnica <p>4. CODO DE PVC 2 IN X 90°</p> <ul style="list-style-type: none"> - Tipo de Conexión: Codo 90° - Desagüe - Material: PVC - Presión de Trabajo: 10 bar (145 PSI) - Diámetro nominal: 2 in - Adjuntar ficha técnica 		



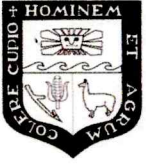


UNIVERSIDAD NACIONAL AGRARIA LA MOLINA

ANEXO N° 02
ESPECIFICACIONES TÉCNICAS DE CONTRATOS MENORES PARA LA
CONTRATACIÓN DE BIENES

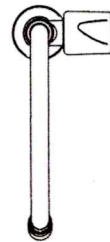
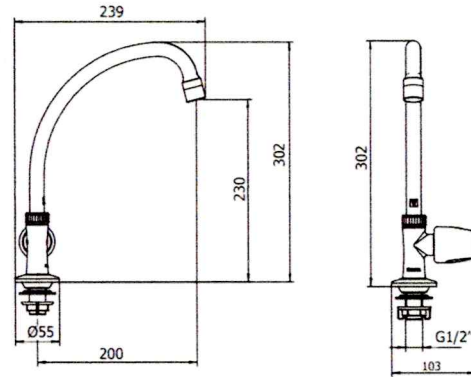
	<p>5. YEE SANITARIA DE PVC 2 IN</p> <ul style="list-style-type: none">- Material: PVC- Medida: 2 in- Adjuntar ficha técnica <p>6. TUBO DE PVC DESAGUE 2 IN X 3 M</p> <ul style="list-style-type: none">- Material: PVC- Diámetro nominal: 2 in- Diámetro exterior: 60 mm- Clase 10- Longitud: 3 m- Adjuntar ficha técnica <p>7. TUBO DE ABASTO DE ALUMINIO TRENZADO 40 CM X 1/2 IN X 1/2 IN</p> <ul style="list-style-type: none">- Longitud: 40 cm- Material: Hilo trenzado de vinil- Manguera: EPDM atóxico, diámetro nominal 9 mm- Terminales:- Macho x hembra: 1/2" x 1/2"- Presión máxima de trabajo: 190 PSI- Temperatura máxima de operación: 150 °C- Adjuntar ficha técnica
<p>PRESENTACIÓN</p>	<p>1. LAVADERO DE DOS POZAS DE ACERO INOXIDABLE</p> <ul style="list-style-type: none">- En caja con protección en las superficies y esquinas <p>2. LLAVE DE BRONCE PARA LAVATORIO</p> <ul style="list-style-type: none">- Empaque individual <p>3. CODO DE PVC 2 IN X 45°</p> <ul style="list-style-type: none">- Presentación individual <p>4. CODO DE PVC 2 IN X 90°</p> <ul style="list-style-type: none">- Presentación individual <p>5. YEE SANITARIA DE PVC 2 IN</p> <ul style="list-style-type: none">- Presentación individual <p>6. TUBO DE PVC DESAGUE 2 IN X 3 M</p> <ul style="list-style-type: none">- Presentación individual <p>7. TUBO DE ABASTO DE ALUMINIO TRENZADO 40 CM X 1/2 IN X 1/2 IN</p> <ul style="list-style-type: none">- Empaque individual
<p>INCLUYE IMAGEN REFERENCIAL (DE CORRESPONDER)</p>	<p>1. LAVADERO DE DOS POZAS DE ACERO INOXIDABLE</p> 





ANEXO N° 02
ESPECIFICACIONES TÉCNICAS DE CONTRATOS MENORES PARA LA
CONTRATACIÓN DE BIENES

2. LLAVE DE BRONCE PARA LAVATORIO




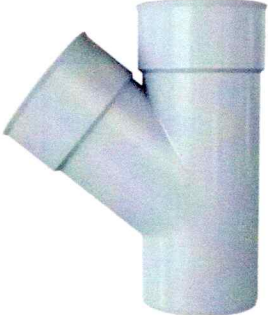
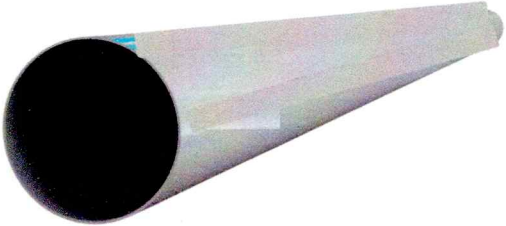
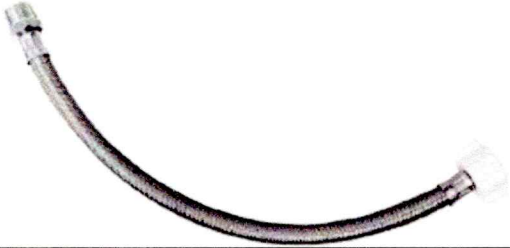
3. CODO DE PVC 2 IN X 45°





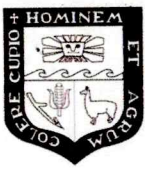
UNIVERSIDAD NACIONAL AGRARIA LA MOLINA

ANEXO N° 02
ESPECIFICACIONES TÉCNICAS DE CONTRATOS MENORES PARA LA
CONTRATACIÓN DE BIENES

	<p>4. CODO DE PVC 2 IN X 90°</p>  <p>5. YEE SANITARIA DE PVC 2 IN</p>  <p>6. TUBO DE PVC DESAGUE 2 IN X 3 M</p>  <p>7. TUBO DE ABASTO DE ALUMINIO TRENZADO 40 CM X 1/2 IN X 1/2 IN</p> 
MODALIDAD DE PAGO	Suma Alzada
SISTEMA DE ENTREGA (DE CORRESPONDER)	No aplica



LUGAR, PLAZO Y HORARIO DE LA PRESTACIÓN	
4. LUGAR Y HORARIO DE ENTREGA	Los bienes deben ser verificados en el ALMACÉN CENTRAL DE LA UNALM (Av. La Molina NRO. S/N Lima-Lima-La Molina) Referencia: Frente al Huerto. Y en secuencia, el pedido será entregado en la OBRA "MEJORAMIENTO Y AMPLIACION DE LOS AMBIENTES EDUCATIVOS, LABORATORIOS Y ADMINISTRATIVOS DE LA FACULTAD DE CIENCIAS FORESTALES DE LA UNIVERSIDAD NACIONAL AGRARIA LA MOLINA - DISTRITO DE LA MOLINA - PROVINCIA DE LIMA - DEPARTAMENTO DE LIMA", Código Único



UNIVERSIDAD NACIONAL AGRARIA LA MOLINA

ANEXO N° 02
**ESPECIFICACIONES TÉCNICAS DE CONTRATOS MENORES PARA LA
 CONTRATACIÓN DE BIENES**

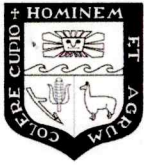
	de Inversión N° 2216968. Referencia: Frente a las oficinas de Servicio Generales cruzando la pista. Horario: Lunes a viernes de 8:00 a.m. a 12 a.m.– De 1:00 p.m. a 3:00 p.m.).
PLAZO DE ENTREGA	El plazo de entrega es hasta 7 SIETE días calendario, contabilizados desde el día siguiente de la notificación de la orden de compra. Nota: En caso se establezca que la entrega de los bienes incluye su acondicionamiento, montaje, instalación y/o puesta en funcionamiento, se entenderá que estas prestaciones formarán parte del plazo de la prestación principal, pudiendo establecerse al interior del mismo los plazos para cada una de estas actividades. Las ampliaciones de plazo de regirán por lo establecido en la Ley N° 32069 - Ley General de Contrataciones Públicas y su Reglamento.

REQUISITOS MÍNIMOS DEL PROVEEDOR	
5. REQUISITOS DEL PROVEEDOR	<p>Contar con Registro Nacional de Proveedores vigente.</p> <p>Contar con RUC activo y habido.</p> <p>No estar impedido para contratar con el Estado.</p> <p>Pertenecer al rubro objeto de la contratación.</p>
TIEMPO MÍNIMO DE EXPERIENCIA	No aplica
REQUIERE PERSONAL ESPECIALIZADO	No aplica



UNIDAD ORGANIZACIONAL QUE OTORGARÁ LA CONFORMIDAD Y FORMA DE PAGO			
6. UNIDAD OPERATIVA	03.900.00.00 UNIDAD EJECUTORA DE INVERSIONES La recepción y conformidad se realiza de acuerdo con lo dispuesto en el artículo 144 del Reglamento de la Ley General de Contrataciones Públicas.		
FORMA DE PAGO	El pago se realizará previa conformidad, mediante abono a cuenta interbancaria	TOTAL DE PAGOS	Pago único
El pago se realizará de acuerdo con lo dispuesto en el artículo 67 de la Ley General de Contrataciones Públicas.			

PENALIDADES A APLICAR			
TIPO DE PENALIDAD A APLICAR	En caso de retraso injustificado del contratista en la ejecución de las prestaciones objeto de la contratación, la UNALM le aplica automáticamente una penalidad por mora por cada día de atraso que le sea imputable.		
7. FORMA DE CÁLCULO	<p>La penalidad se aplica automáticamente y se calcula de acuerdo con la siguiente fórmula:</p> $\text{Penalidad diaria} = \frac{0.10 \times \text{monto}}{F \times \text{plazo en días}}$ <p>Donde F tiene los siguientes valores: Para bienes y servicios: F = 0.40</p>	MONTO MÁXIMO APLICABLE	La suma de la aplicación de las penalidades por mora y de otras penalidades no pueden exceder el 10% del monto del entregable correspondiente.



UNIVERSIDAD NACIONAL AGRARIA LA MOLINA

ANEXO N° 02
**ESPECIFICACIONES TÉCNICAS DE CONTRATOS MENORES PARA LA
 CONTRATACIÓN DE BIENES**

OTRAS PENALIDADES, DE CORRESPONDER	No aplica
------------------------------------	-----------

CONDICIONES COMPLEMENTARIAS	
8. EMBALAJE, ROTULACIÓN O ETIQUETADO.	No aplica
ACONDICIONAMIENTO, MONTAJE E INSTALACIÓN	No aplica
CAPACITACIÓN O ENTRENAMIENTO	No aplica
VISITAS Y MUESTRAS	No aplica
MANTENIMIENTO PREVENTIVO	No aplica
SOPORTE TÉCNICO	No aplica
GARANTÍA COMERCIAL	No aplica

OTRAS OBLIGACIONES DE PARTE DEL PROVEEDOR	
9. CONFIDENCIALIDAD	<p>EL CONTRATISTA guardará, bajo responsabilidad a que hubiere lugar, estricta confidencialidad respecto de la información a la que acceda para la realización de sus actividades, así como de la información que produzca, la cual es de propiedad de LA UNALM. Queda prohibida la utilización de la información proporcionada para un fin distinto al contratado, así como expresamente se prohíbe su divulgación por cualquier medio</p>
SEGURIDAD Y SALUD EN EL TRABAJO.	<p>EL CONTRATISTA se compromete a cumplir y a observar lo establecido en la Ley de Seguridad y Salud en el Trabajo y su Reglamento, así como de otras disposiciones legales vinculadas durante la ejecución de las prestaciones a su cargo; obligándose a dotar, proveer y/o administrar a cada uno de sus trabajadores los implementos de seguridad que corresponda de acuerdo al grado y/o nivel de riesgo que pueda evidenciarse en el desarrollo de las actividades propias de la presente contratación dentro de las instalaciones de LA UNALM; así como garantizar la contratación de los respectivos seguros de acuerdo a la normatividad vigente.</p> <p>Del mismo modo, EL CONTRATISTA se compromete a cumplir y respetar cada una de las medidas de seguridad previstas en el Reglamento Interno de Seguridad y Salud en el Trabajo de LA UNALM.</p>
9. CLAUSULA ANTICORRUPCIÓN Y ANTISOBORNO	<p>EL CONTRATISTA declara y garantiza no haber, directa o indirectamente, o tratándose de una persona jurídica a través de sus socios, integrantes de los órganos de administración, apoderados, representantes legales, funcionarios, asesores o personas vinculadas a las que se refiere el artículo 7 del Reglamento de la Ley de Contrataciones del Estado, ofrecido, negociado o efectuado, cualquier pago o, en general, cualquier beneficio o incentivo ilegal en relación al contrato.</p> <p>Asimismo, el CONTRATISTA se obliga a conducirse en todo momento, durante la ejecución del contrato, con honestidad, probidad, veracidad e integridad y de no cometer actos ilegales o de corrupción, directa o indirectamente o a través de sus socios, accionistas, participacionistas, integrantes de los órganos de administración, apoderados, representantes legales, funcionarios, asesores y personas vinculadas a las que se refiere el artículo 7 del Reglamento de la Ley de Contrataciones del Estado.</p> <p>Además, EL CONTRATISTA se compromete a i) comunicar a las autoridades competentes, de manera directa y oportuna, cualquier acto o conducta ilícita o corrupta de la que tuviera conocimiento; y ii) adoptar medidas técnicas, organizativas y/o de personal apropiadas para evitar los referidos actos o prácticas.</p> <p>Finalmente, EL CONTRATISTA se compromete a no colocar a los funcionarios públicos con los que deba interactuar, en situaciones reñidas</p>





UNIVERSIDAD NACIONAL AGRARIA LA MOLINA

ANEXO N° 02
ESPECIFICACIONES TÉCNICAS DE CONTRATOS MENORES PARA LA
CONTRATACIÓN DE BIENES

		con la ética. En tal sentido, reconoce y acepta la prohibición de ofrecerles a éstos cualquier tipo de obsequio, donación, beneficio y/o gratificación, ya sea de bienes o servicios, cualquiera sea la finalidad con la que se lo haga
SOLUCIÓN CONTROVERSIAS	DE	Todas las controversias que surjan entre las partes sobre la validez, nulidad, interpretación, ejecución, terminación o eficacia de los contratos menores se resuelven mediante conciliación, conforme lo dispuesto en el artículo 81 de la Ley General de Contrataciones Públicas.
RESOLUCIÓN CONTRATO	DE	Cualquiera de las partes puede resolver el contrato, de conformidad con el artículo 68 de la Ley N° 32069, Ley General de Contrataciones Públicas. De encontrarse en alguno de los supuestos de resolución del contrato, LAS PARTES proceden de acuerdo a lo establecido en el artículo 122 del Reglamento de la Ley N° 32069, Ley General de Contrataciones Públicas, aprobado por Decreto Supremo N° 009-2025-EF.
GESTIÓN DE RIESGOS		LAS PARTES realizan la gestión de riesgos de acuerdo con lo establecido en la orden de compra y los documentos que lo conforman, a fin de tomar decisiones informadas, aprovechando el impacto de riesgos positivos y disminuyendo la probabilidad de los riesgos negativos y su impacto durante la ejecución contractual, considerando la finalidad pública de la contratación.



UNIVERSIDAD NACIONAL AGRARIA LA MOLINA

Ing. Erwin J. Lezama Romero
Jefe - Unidad Ejecutora de Inversiones

Firma del Jefe del Área Usuaria
o Área Técnica Estratégica

Nota: Este documento deberá contar íntegramente con V° B°, nombre y apellido y sello del jefe de la AU o ATE que formula el requerimiento.