



TERMINOS DE REFERENCIA

SERVICIO DE INSTALACIÓN DE PEDESTALES DE CONCRETO PARA ANCLAJE DE PLACAS DE LA CIUDAD UNIVERSITARIA, DE LA UNIVERSIDAD NACIONAL PEDRO RUIZ GALLO, DISTRITO DE LAMBAYEQUE, PROVINCIA DE LAMBAYEQUE, REGIÓN LAMBAYEQUE.

1. UNIDAD QUE REQUIERE EL SERVICIO

Unidad de Servicios Generales, de la Dirección General de Administración, de la Universidad Nacional Pedro Ruiz Gallo.

2. DENOMINACIÓN DE LA CONTRATACIÓN

"Servicio de Instalación de Pedestales de Concreto para anclaje de Placas de la Ciudad Universitaria, de la Universidad Nacional Pedro Ruiz Gallo, Distrito de Lambayeque, Provincia de Lambayeque, Región Lambayeque".

3. OBJETIVO DEL SERVICIO

El objetivo del presente servicio es garantizar la adecuada instalación, estabilidad y seguridad de los pedestales de concreto destinados al anclaje de placas en la Ciudad Universitaria de la Universidad Nacional Pedro Ruiz Gallo, ubicada en el distrito de Lambayeque, provincia de Lambayeque, región Lambayeque; mediante la ejecución técnica de trabajos de trazado, vaciado, nivelación, anclaje y acatado, asegurando la correcta fijación de las placas, la durabilidad de las estructuras y la adecuada integración con el entorno institucional, en el marco del cumplimiento de la Gestión de Infraestructura y Mantenimiento contemplado en el "PLAN DE MANTENIMIENTO DE INFRAESTRUCTURA, MOBILIARIO, EQUIPOS Y UNIDADES VEHICULARES DE LA UNIVERSIDAD NACIONAL PEDRO RUIZ GALLO PARA EL AÑO 2026" (18.06.2025).

4. ANTECEDENTES

La Universidad Nacional Pedro Ruiz Gallo con sede principal en Av. Juan XXIII N° 391 en la Ciudad de Lambayeque, cuenta con edificaciones propias de la Ciudad Universitaria, y con edificaciones externas en donde se desarrollan actividades diversas y de servicios complementarios, en los cuales se hace necesario intervenir a fin de lograr mejoras físicas.

Siendo el Objetivo Estratégico Institucional OEL01. FORTALECER EL DESARROLLO CONTINUO DEL PROCESO FORMATIVO DE LOS ESTUDIANTES DE PREGRADO Y POSGRADO del Plan Estratégico Institucional 2022-2026 de la Universidad Nacional Pedro Ruiz Gallo.

El Reglamento de Organización y Funciones ROF-2020 aprobado con Resolución N° 020-2021- CU, crea la Unidad de Servicios Generales como órgano de apoyo dentro de la Administración Interna de la UNPRG; la cual dentro de sus funciones se encuentra ATENDER LOS SERVICIOS DE MANTENIMIENTO Y REPARACIÓN DE LOS AMBIENTES DE LA UNIVERSIDAD.

Los Términos de Referencia del "SERVICIO DE INSTALACIÓN DE PEDESTALES DE CONCRETO PARA ANCLAJE DE PLACAS DE LA CIUDAD UNIVERSITARIA, DE LA UNIVERSIDAD NACIONAL PEDRO RUIZ GALLO, DISTRITO DE LAMBAYEQUE, PROVINCIA DE LAMBAYEQUE, REGIÓN LAMBAYEQUE" fueron formulados ante la necesidad de dar cumplimiento al ÍTEM 1.06 MUROS de la actividad de mantenimiento 1. INFRAESTRUCTURA, del PLAN DE MANTENIMIENTO DE INFRAESTRUCTURA, MOBILIARIO, EQUIPOS



UNIVERSIDAD NACIONAL PEDRO RUIZ GALLO

UNIDAD DE SERVICIOS GENERALES



Y UNIDADES VEHICULARES DE LA UNIVERSIDAD NACIONAL PEDRO RUIZ GALLO PARA EL AÑO 2026, cuyo documento de gestión se encuentra alineado a la Acción Estratégica Institucional AEI.01.05 PLAN DE MANTENIMIENTO Y ACONDICIONAMIENTO DE INFRAESTRUCTURA Y EQUIPAMIENTO ADECUADOS PARA LA COMUNIDAD UNIVERSITARIA.

5. FINALIDAD PÚBLICA

El presente servicio tiene como finalidad contribuir al orden y adecuada organización de los espacios físicos de la Ciudad Universitaria de la Universidad Nacional Pedro Ruiz Gallo, ubicada en el distrito de Lambayeque, provincia de Lambayeque, región Lambayeque; mediante la instalación de pedestales de concreto para el anclaje seguro y permanente de placas, garantizando su estabilidad, visibilidad y durabilidad, y promoviendo un entorno institucional funcional, seguro y acorde con las necesidades académicas y administrativas de la comunidad universitaria.

6. SISTEMA DE CONTRATACIÓN

Suma Alzada.

7. ALCANCES Y DESCRIPCIÓN DEL SERVICIO

7.1. CARACTERÍSTICAS Y DESCRIPCIÓN DEL SERVICIO A REALIZAR

El contratista asume todos los tributos, seguros, transporte, inspecciones, así como los costos laborales conforme la legislación vigente, así también los materiales, suministros, equipos, maquinarias, implementos de seguridad, herramientas y cualquier otro material que se requiera para el cumplimiento en pleno del servicio, así como cualquier otro concepto que pueda tener incidencia sobre el costo del servicio a contratar.

7.2. DESCRIPCIÓN Y CANTIDAD DEL SERVICIO A CONTRATAR

El servicio consiste en la construcción de placas de concreto, estructura que sirve para el suministro e instalación de placas de granito en la ciudad universitaria de la Universidad Nacional Pedro Ruiz Gallo.

En tal sentido el "SERVICIO DE INSTALACIÓN DE PEDESTALES DE CONCRETO PARA ANCLAJE DE PLACAS DE LA CIUDAD UNIVERSITARIA, DE LA UNIVERSIDAD NACIONAL PEDRO RUIZ GALLO, DISTRITO DE LAMBAYEQUE, PROVINCIA DE LAMBAYEQUE, REGIÓN LAMBAYEQUE", contempla la ejecución de las siguientes actividades:

UNIVERSIDAD NACIONAL PEDRO RUIZ GALLO
Ing. Carlos Alberto Perales Pita
Unidad de Servicios Generales



UNIVERSIDAD NACIONAL PEDRO RUIZ GALLO
UNIDAD DE SERVICIOS GENERALES



RESUMEN DE METRADOS

ITEM	DESCRIPCIÓN	UND.	METRADO
01	OBRAS PROVISIONALES, TRABAJOS PRELIMINARES, SEGURIDAD Y SALUD		
01.01	SEGURIDAD Y SALUD		
01.01.01	EQUIPOS DE PROTECCIÓN INDIVIDUAL	Und	3.00
01.01.02	SEÑALIZACIÓN TEMPORAL DE SEGURIDAD	glb	1.00
02	ESTRUCTURAS		
02.01	MOVIMIENTO DE TIERRAS		
02.01.01	EXCAVACIONES		
02.01.01.01	EXCAVACIÓN DE TERRENO MANUAL	m3	1.40
02.01.02	RELLENOS		
02.01.02.01	RELLENO CON MATERIAL DE PRÉSTAMO	m3	0.30
02.01.03	NIVELACIÓN INTERIOR Y APISONADO		
02.01.03.01	NIVELACIÓN Y COMPACTACIÓN DE FONDO DE EXCAVACION	m2	2.00
02.01.04	ELIMINACIÓN DE MATERIAL EXCEDENTE		
02.01.04.01	ACARREO DE MATERIAL PROVENIENTE DE EXCAVACIONES	m3	7.00
02.02	OBRAS DE CONCRETO SIMPLE		
02.02.01	CIMIENTO CORRIDO		
02.02.01.01	CIMIENTO CORRIDO: CONCRETO F' C 140 KG/CM2 + 30% PM	m3	1.20
02.02.01.02	ENCOFRADO Y DESENCOFRADO DE CIMIENTO CORRIDO	m2	1.95
02.02.02	SOLADOS		
02.02.02.01	SOLADO, CONCRETO MEZCLA C:H 1:10, E=0.10m	m2	2.00
02.03	OBRAS DE CONCRETO ARMADO		
02.03.02	PANTALLAS DE CONCRETO		
02.03.02.01	PANTALLAS: CONCRETO F' C 175 KG/CM2	m3	2.40
02.03.02.02	PANTALLAS: ENCOFRADO Y DESENCOFRADO	m2	9.60
02.03.02.03	PANTALLAS: ACERO DE REFUERZO FY=4200 KG/CM2	kg	82.43



UNIVERSIDAD NACIONAL PEDRO RUIZ GALLO
UNIDAD DE SERVICIOS GENERALES



03	ARQUITECTURA		
03.01	REVOQUES Y REVESTIMIENTOS		
03.01.01	TARRAJEO INTERIOR EN PANTALLA C/MEZCLA 1:5	m2	13.55
03.02	PINTURA		
03.02.01	PINTURA EN PANTALLAS	m2	13.55
03.03	VARIOS		
03.03.01	SERVICIO DE ELABORACION DE PLACAS RECORDATORIO DE GRANITO (0.60 m x 0.80 m) INCLUYE INSTALACION	glb	1.00
03.03.02	LIMPIEZA PERMANENTE EN EL SERVICIO	glb	1.00

7.3. ACTIVIDADES

Los trabajos descritos en el numeral 7.2. *DESCRIPCIÓN Y CANTIDAD DEL SERVICIO A CONTRATAR*, se deberán ejecutar de acuerdo con los documentos técnicos que conforman los términos de referencia, y respetando también las consideraciones descritas en el Reglamento Nacional de Edificaciones y otras normativas que resulten aplicables para los trabajos de la especialidad que se ejecuten.

7.4. PROCEDIMIENTO A REALIZAR

De acuerdo con las **ESPECIFICACIONES TECNICAS** adjuntas en el presente documento en los anexos.

7.5. GESTIÓN AMBIENTAL

El contratista deberá utilizar todas las medidas de precaución para el manejo adecuado de aquellos materiales contaminantes que pudiesen afectar el área de trabajo con derrames o productos que afecten el medio ambiente, con la finalidad de no causar un impacto ambiental negativo, debiendo contar con recipientes de residuos peligrosos de ser el caso.

El contratista deberá mantener las instalaciones del establecimiento en buen estado y se obliga a realizar la limpieza y disposición final de residuos como producto del servicio realizado cumpliendo las normas ambientales, como Gestión y Manejo de los residuos Sólidos de las actividades de Construcción y demolición aprobado mediante Decreto Supremo N° 002-2022-VIVIENDA y sus modificatorias.

7.6. SEGUROS

Todo el personal que el **CONTRATISTA** presente como parte del equipo que ejecutará el servicio deberá presentarse con su respectiva identificación (DNI) y con equipo de protección personal (EPPs), **DURANTE LA EJECUCIÓN DEL SERVICIO DENTRO DE LA CIUDAD UNIVERSITARIA.**


UNIVERSIDAD NACIONAL PEDRO RUIZ GALLO
Ing. Carlos Alberto Peralta Pico
Director de Servicios Generales



Dicho personal deberá contar con un Seguro Complementario de Trabajo Riesgo (SCTR) el cual será del tipo Pensión y Salud, este seguro debe estar vigente desde el primer día que el personal inicie sus labores con la contratista, bajo responsabilidad de este, cuya presentación será requisito para el trámite de pago correspondiente.

La **CONSTANCIA DE PÓLIZA DEL SEGURO COMPLEMENTARIO DE TRABAJOS DE RIESGO (SCTR)** del personal que realizará el servicio, deberá ser presentado por mesa de partes de la Unidad de Servicios Generales en un plazo no mayor a **tres (3) días hábiles** posterior a la notificación del contrato u orden de servicio o la notificación de este según sea el caso, la cual estará adjunto a la solicitud de **CREDENCIALES** para el personal técnico, administrativo y obrero.

7.7. MATERIALES Y EQUIPOS EN DESUSO

Los elementos que queden en desuso debido a los trabajos de desmontaje deberán ser trasladados por el contratista hacia el almacén de la entidad ubicado en la ciudad universitaria con dirección en Calle Juan XXIII N°391 distrito de Lambayeque, provincia de Lambayeque, región Lambayeque, para lo cual este deberá realizar el inventario de los elementos indicando la cantidad, ubicación y características. El plazo para que el contratista realice el traslado e ingreso de los materiales en desuso hacia el almacén no será mayor a cinco (5) días calendario contados a partir de la culminación de la partida o actividad contemplada en el expediente del servicio.

7.8. PROPIEDAD INTELECTUAL

No se aplica para el presente servicio.

7.9. PRESTACIONES ACCESORIAS

No aplica.

8. REQUISITOS DEL PROVEEDOR

Contar con Registro Nacional de Proveedores vigente en servicios.

Persona Natural o Jurídica que deberá contar con Registro Único de Contribuyentes cuyo estado y condición deberá ser Activo y Habido respectivamente. La entidad lo verificará en el portal de la SUNAT.

No tener impedimento para contratar con el Estado.

No estar inhabilitado para contratar con el Estado.

No contar con antecedentes policiales, penales y judiciales.

8.1. EXPERIENCIA DEL POSTOR EN LA ESPECIALIDAD

Requisitos:

- El postor debe acreditar **S/ 20,000.00 (VEINTE MIL CON 00/100 SOLES)**, por la contratación de servicios similares al objeto de la convocatoria o en la actividad, durante un periodo, **NO MAYOR A QUINCE (15) AÑOS** a la fecha de la presentación de ofertas que se computarán desde la fecha de la conformidad o emisión del comprobante de pago, según corresponda.
- Se considera servicios similares a los servicios de construcción o mantenimiento o acondicionamiento o mejoramiento o remodelación o ampliación, de edificaciones en general o la combinación de la terminología citada en entidades pública y/o privadas.

UNIVERSIDAD NACIONAL PEDRO RUIZ GALLO
Ing. Carlos Alberto Ferreras Piza
RAE DE LA UNIDAD DE SERVICIOS GENERALES



UNIVERSIDAD NACIONAL PEDRO RUIZ GALLO

UNIDAD DE SERVICIOS GENERALES



Acreditación:

La experiencia del postor en la especialidad se acreditará con copia simple de (i) contratos u órdenes de servicios, y su respectiva conformidad o constancia de prestación; o (ii) comprobantes de pago cuya cancelación se acredite documental y fehacientemente, con constancia de depósito, nota de abono, reporte de estado de cuenta, cualquier otro documento emitido por entidad del sistema financiero que acredite el abono o mediante cancelación en el mismo comprobante de pago¹, correspondientes a un máximo de veinte (20) contrataciones. En caso el postor sustente su experiencia en la especialidad mediante contrataciones realizadas con privados², para acreditarla debe presentar de forma obligatoria lo indicado en el numeral (ii) del presente párrafo; no es posible que acredite su experiencia únicamente con la presentación de contratos u órdenes de compra con conformidad o constancia de prestación.

En caso los postores presenten varios comprobantes de pago para acreditar una sola contratación, se debe acreditar que corresponden a dicha contratación; de lo contrario, se asumirá que los comprobantes acreditan contrataciones independientes, en cuyo caso solo se considerará, para la evaluación, las veinte (20) primeras contrataciones indicadas en el Anexo N° 11 referido a la Experiencia del Postor en la Especialidad.

En el caso de servicios de ejecución periódica o continuada, solo se considera como experiencia la parte del contrato que haya sido ejecutada durante los quince (15) años anteriores a la fecha de presentación de ofertas, debiendo adjuntarse copia de las conformidades correspondientes a tal parte o los respectivos comprobantes de pago cancelados.

Si el titular de la experiencia no es el postor, consignar si dicha experiencia corresponde a la matriz en caso de que el postor sea sucursal, o fue transmitida por reorganización societaria, debiendo acompañar la documentación sustentatoria correspondiente.

Si el postor acredita experiencia de otra persona jurídica como consecuencia de una reorganización societaria, debe presentar adicionalmente el Anexo N° 14.

Las personas jurídicas resultantes de un proceso de reorganización societaria no pueden acreditar como experiencia del postor en la especialidad aquella que le hubieran transmitido como parte de dicha reorganización las personas jurídicas sancionadas con inhabilitación vigente o definitiva.

¹ El solo sello de cancelado en el comprobante, cuando ha sido colocado por el propio postor, no puede ser considerado como una acreditación que produzca fehcencia en relación a que se encuentra cancelado. Es válido el sello colocado por el cliente del postor (sea utilizando el término "cancelado" o "pagado").

² Se entiende "privados" como aquellos que no son entidades contratantes.



UNIVERSIDAD NACIONAL PEDRO RUIZ GALLO

UNIDAD DE SERVICIOS GENERALES



66

Cuando en los contratos, órdenes de servicios o comprobantes de pago el monto facturado se encuentre expresado en moneda extranjera, debe indicarse el tipo de cambio venta publicado por la Superintendencia de Banca, Seguros y AFP correspondiente a la fecha de suscripción del contrato, de emisión de la orden de servicio o de cancelación del comprobante de pago, según corresponda.

Sin perjuicio de lo anterior, los postores deben llenar y presentar el Anexo N° 11 referido a la Experiencia del Postor en la Especialidad.

Importante

- En el caso de consorcios, solo se considera la experiencia de aquellos integrantes que ejecutan conjuntamente el objeto del contrato.

8.2. REQUISITOS DE CALIFICACIÓN FACULTATIVOS

8.2.1. CAPACIDAD TÉCNICA Y PROFESIONAL

8.2.1.1. EXPERIENCIA DEL PERSONAL CLAVE

Requisitos:

A. RESPONSABLE TÉCNICO (01)

Experiencia mínima de uno (01) año como Residente o Coordinador o Responsable Técnico o Supervisor o Inspector o Jefe de Supervisión o Jefe de Mantenimiento, en ejecución de servicios u obras o actividades de construcción o mejoramiento o remodelación o ampliación o acondicionamiento o mantenimiento o la combinación de la terminología citada, de edificaciones en general en entidades públicas o privadas.

Acreditación:

La experiencia del personal clave se acreditará con cualquiera de los siguientes documentos: (i) copia simple de contratos y su respectiva conformidad o (ii) constancias o (iii) certificados o (iv) cualquier otra documentación que, de manera fehaciente demuestre la experiencia del personal propuesto.

Los documentos que acreditan la experiencia deben incluir los nombres y apellidos del personal clave, el cargo desempeñado, el plazo de la prestación indicando el día, mes y año de inicio y culminación, el nombre de la entidad u organización que emite el documento, la fecha de emisión y nombres y apellidos de quien suscribe el documento.

En caso los documentos para acreditar la experiencia establezcan el plazo de la experiencia adquirida por el personal clave en meses sin especificar los días se debe considerar el mes completo.

UNIVERSIDAD NACIONAL PEDRO RUIZ GALLO
Ina. Carlos Alberto Rosales Pita
SERVICIOS GENERALES



Se considerará aquella experiencia que no tenga una antigüedad mayor a veinticinco años anteriores a la fecha de la presentación de ofertas.

La experiencia a acreditar se computa desde la colegiatura, de presentarse experiencia ejecutada paralelamente (traslape), para el cómputo del tiempo de dicha experiencia sólo se considerará una vez el periodo trasladado.

8.2.1.2. EXPERIENCIA DEL PERSONAL CLAVE

8.2.1.2.1. FORMACIÓN ACADÉMICA

Requisitos:

El Postor deberá contar como mínimo, con los siguientes profesionales:

A. RESPONSABLE TÉCNICO (01)

Un (01) Ingeniero Civil colegiado y habilitado (al inicio de su participación efectiva en el contrato) requerido como RESPONSABLE TÉCNICO para ejecutar la prestación objeto de la convocatoria del cual debe acreditarse este requisito.

Acreditación:

EL GRADO O TÍTULO PROFESIONAL REQUERIDO será verificado por los evaluadores en el Registro Nacional de Grados Académicos y Títulos Profesionales en el portal web de la Superintendencia Nacional de Educación Superior Universitaria - SUNEDU a través del siguiente link: <https://enlinea.sunedu.gob.pe/> o en el Registro Nacional de Certificados, Grados y Títulos a cargo del Ministerio de Educación a través del siguiente link: <https://titulosinstitutos.minedu.gob.pe/>, según corresponda.

El postor debe señalar los nombres y apellidos, DNI y profesión del personal clave, así como el nombre de la universidad o institución educativa que expidió el grado o título profesional requerido.

En caso EL GRADO O TÍTULO PROFESIONAL requerido no se encuentre inscrito en el referido registro, el postor debe presentar la copia del diploma respectivo a fin de acreditar la formación académica requerida.

En caso se acredite estudios en el extranjero del personal clave debe presentarse adicionalmente copia simple del documento de la revalidación o del reconocimiento ante SUNEDU, del grado académico o título profesional otorgados en el extranjero, según corresponda.



8.3. PARTICIPACIÓN EN CONSORCIO

Requisitos:

De conformidad con el artículo 89 Contrato de Consorcio según la Ley 32069 Ley General De Contrataciones Públicas:

Acreditación:

Se acredita con la promesa de consorcio.

9. CONDICIONES DE CONTRATACION

9.1. MODALIDAD DE PAGO

Suma Alzada

9.2. ADELANTOS

No se otorgará adelanto directo.

9.3. SUBCONTRATACIÓN

Se encuentra prohibida la subcontratación de las prestaciones objeto del contrato.

9.4. FÓRMULAS DE REAJUSTES

No se realizarán reajustes en el presupuesto.

10. LUGAR Y PLAZO DE PRESTACIÓN DEL SERVICIO

10.1. LUGAR DE LA PRESTACIÓN DEL SERVICIO

La prestación del servicio se realizará en la Universidad Nacional Pedro Ruiz Gallo, ubicado en la Calle Juan XXIII N°391 Distrito de Lambayeque, provincia de Lambayeque, región Lambayeque – Perú.

10.2. PLAZO DE EJECUCIÓN DE LA PRESTACIÓN DEL SERVICIO

El servicio se ejecutará en un plazo de diez (10) días calendario, el cual iniciará a partir del día siguiente de notificado y firmado la orden de servicio.

11. ENTREGABLE

11.1. INFORME TÉCNICO FINAL DEL SERVICIO

- a) Informe técnico final
- b) Sustento de metrados ejecutados (según ficha técnica)
- c) Registro fotográfico (antes, durante y después de la intervención)

UNIVERSIDAD NACIONAL PEDRO RUIZ GALLO
Ing. Carlos Alberto Perales Piza
UNIDAD DE SERVICIOS GENERALES



- d) Credenciales del personal técnico, administrativo y obrero
- e) Contrato y/o orden del servicio
- f) Acta de observaciones (según corresponda)
- g) Dossier de calidad
 - Fichas técnicas de materiales y equipos
- h) Cartilla de mantenimiento³
- i) Comprobante de pago
- j) Carta de garantía
- k) Otros documentos generados durante la ejecución del servicio

Los documentos descritos en los numerales 11.1 corresponde al contenido mínimo de las solicitudes de pago, mas no tiene carácter limitativo pudiendo el contratista adjuntar otro documento que a su criterio considere relevante para el servicio o que la entidad solicite adjuntar algún otro documento que acredite la calidad de la prestación brindada.

12. CONFORMIDAD DE SERVICIO

A la culminación del servicio, el Supervisor o Inspector habiendo verificado el término de todos los trabajos descritos en la ficha técnica, suscribirá con el Responsable Técnico el **ACTA DE TÉRMINO DEL SERVICIO**.

La conformidad del servicio estará a cargo de la Unidad de Servicios Generales después de producirse la recepción y se realizará acorde al numeral 144.1. del artículo 144 del Reglamento de la Ley N°32069, Ley General de Contrataciones Públicas.

De existir observaciones, el **SUPERVISOR O INSPECTOR** remite estas mediante **ACTA DE OBSERVACIONES** a la **DEC (UNIDAD DE ABASTECIMIENTO)**, quien las comunica al contratista indicando claramente el sentido de estas, otorgándole un plazo para subsanar acorde al artículo 144 del Reglamento de la Ley N°32069, Ley General de Contrataciones Públicas

Si pese al plazo otorgado, el contratista no cumpliera a cabalidad con la subsanación, la entidad contratante puede otorgar al contratista periodos adicionales, conforme a lo señalado en el numeral 144.4, u optar por resolver el contrato, de acuerdo con los supuestos de resolución establecidos en el literal b) del numeral 68.1 del artículo 68 de la Ley General de Contrataciones Públicas. En caso otorgue periodos adicionales corresponde aplicar la penalidad por mora desde el vencimiento del plazo inicial para subsanar, sin considerar los días en los que pudiera incurrir la entidad contratante para efectuar las revisiones y notificar las observaciones correspondientes.

³ La cartilla de mantenimiento deberá indicar los procesos de conservación de los elementos, artefactos, equipos, materiales, acabados, etc. empleados en los trabajos de mantenimiento realizados por el contratista. Lo cual permitirá a la entidad elaborar un programa sistemático de inspección, reparación menor y verificación del estado de la infraestructura con el fin de prolongar el tiempo de vida útil de la edificación. De no presentarse este documento, se aplicará una penalidad, según lo estipulado en el cuadro de penalidades.



Este procedimiento no resulta aplicable cuando los bienes, servicios y/o consultorías manifiestamente no cumplan con las características y condiciones ofrecidas, en cuyo caso la entidad contratante no efectúa la recepción o no otorga la conformidad, según corresponda, debiendo considerarse como no ejecutada la prestación, aplicándose la penalidad que corresponda por cada día de atraso.

La recepción conforme de la entidad contratante no obsta su derecho a reclamar posteriormente por defectos o vicios ocultos, de acuerdo con lo dispuesto en el literal c) del numeral 69.2 del artículo 69 de la Ley General de Contrataciones Públicas.

13. FORMA DE PAGO

La Entidad realizará el pago de la contraprestación pactada a favor del contratista en **PAGO ÚNICO**.

Para efectos del pago de la contraprestación ejecutada por el proveedor del servicio, la entidad debe contar con la siguiente documentación:

- Conformidad del Servicio emitida por la Unidad de Servicios Generales.
- Comprobante de pago.
- Informe técnico de aprobación emitida por el Supervisor o Inspector del servicio.

14. PENALIDADES APLICABLES

14.1. PENALIDAD POR MORA

Si el Contratista incurre en retraso injustificado en la ejecución de las prestaciones objeto del contrato, la Universidad Nacional Pedro Ruiz Gallo aplicará en todos los casos, una penalidad por cada día calendario de atraso, hasta por un monto máximo equivalente al diez por ciento (10%) del monto contractual. La penalidad se aplicará automáticamente y se calculará de acuerdo a la siguiente fórmula:

$$\text{Penalidad diaria} = \frac{0.10 \times \text{monto del contrato}}{F \times \text{plazo en días}}$$

Para bienes y servicios $F=0.40$.

Tanto el monto como el plazo se refieren, según corresponda, al monto vigente del contrato, componente o ítem que debió ejecutarse o, en caso de que estos involucren entregables cuantificables en monto y plazo, al monto y plazo del entregable que fuera materia de retraso.

14.2. OTRAS PENALIDADES

Se podrán establecer penalidades distintas a la penalidad por mora, siempre y cuando sean objetivas, razonables y congruentes con el objeto de la contratación, siendo estas las siguientes:



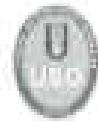
UNIVERSIDAD NACIONAL PEDRO RUIZ GALLO
UNIDAD DE SERVICIOS GENERALES



N°	SUPUESTO DE APLICACIÓN DE PENALIDAD	FORMA DE CÁLCULO	PROCEDIMIENTO DE VERIFICACIÓN
01	DE NO CONTAR CON SEÑALIZACIÓN EN ZONA DE INTERVENCIÓN Cuando el contratista no cuente con los dispositivos de seguridad y señalización durante la ejecución del servicio, peatonal o vehicular, incumpliendo las normas técnicas, además de las señalizaciones solicitadas por LA ENTIDAD. La multa es por cada día.	0.05 de UIT	Según informe de Supervisor o Inspector del servicio.
02	DE NO CONTAR CON LA INDUMENTARIA, EQUIPOS DE PROTECCIÓN PERSONAL Y COLECTIVA Cuando el personal obrero y técnico no haga uso de los uniformes respectivos, elementos de seguridad y equipos de protección personal y colectiva. La multa es por cada día.	0.05 de UIT	
03	POR FALTA DE LIMPIEZA PERMANENTE EN SERVICIO Si el contratista no ejecutara los trabajos de limpieza permanente de las zonas intervenidas, la multa se calculará de forma diaria.	0.02 de UIT	
04	POR FALTA DE ELIMINACIÓN DE MATERIAL EXCEDENTE O DE DEMOLICIÓN Si el contratista no eliminara el material excedente o de demoliciones acopiado en un periodo máximo de setenta y dos (72) horas. La multa se calculará de forma diaria.	0.02 de UIT	Según informe del Supervisor o Inspector del servicio.
05	CALIDAD DE LOS MATERIALES Cuando el contratista utilice materiales en la ejecución del servicio sin la calidad adecuada o que no cumplan con las especificaciones técnicas. La multa será por cada incidencia detectada.	0.10 de UIT	Según informe del Supervisor o Inspector del servicio.
06	ENTREGA DE INFORMACIÓN INCOMPLETA Cuando el contratista entregue documentación incompleta, perjudicando el trámite normal de los mismos (solicitud de credenciales, etc.). La multa será por cada trámite documentario.	0.02 de UIT	Según informe del Supervisor o Inspector del servicio.
07	OBTENCIÓN DE SEGUROS Cuando el contratista no presente en el plazo previsto los seguros requeridos en los términos de referencia. La multa se calculará de forma diaria.	0.02 de UIT	Según informe del Supervisor o Inspector del servicio.



UNIVERSIDAD NACIONAL PEDRO RUIZ GALLO
UNIDAD DE SERVICIOS GENERALES



N°	SUPUESTO DE APLICACIÓN DE PENALIDAD	FORMA DE CÁLCULO	PROCEDIMIENTO DE VERIFICACIÓN
08	DEL ATRASO EN EL LEVANTAMIENTO DE OBSERVACIONES A LA DOCUMENTACIÓN PRESENTADA POR EL CONTRATISTA Cuando el contratista no cumpla con el levantamiento de observaciones dentro del plazo establecido por la entidad a la solicitud de aprobación del plan de trabajo o informes de respuesta ante los servicios de control a cargo del OCI (de corresponder). La multa se calculará de forma diaria.	0.03 de U.I.T.	Según informe del Supervisor o Inspector del servicio.
09	PERSONAL CLAVE PROPUESTO Cuando el personal clave propuesto por el Contratista, diferente al Responsable Técnico, no se encuentre en el servicio, de acuerdo a su permanencia. La multa es por día.	0.02 de U.I.T.	Según informe del Supervisor o Inspector del servicio.
10	DEL INICIO DE LAS ACTIVIDADES Si el contratista diera inicio al servicio sin comunicación previa a la Unidad de Servicios Generales. La multa es por día.	0.02 de U.I.T.	Según informe del Supervisor o Inspector del servicio.
11	DE NO ENCONTRARSE EL RESPONSABLE TÉCNICO EN EL SERVICIO Cuando el Responsable Técnico del servicio no se encuentre en forma permanente en el servicio. La multa es por día.	0.02 de U.I.T.	Según informe del Supervisor o Inspector del servicio.

La suma de la aplicación de las penalidades por mora y otras penalidades no excederá el diez por ciento (10%) del monto del contrato vigente, o de ser el caso, del ítem correspondiente.

Las penalidades, ya sean por mora u otras penalidades, advertidas por el supervisor o inspector del servicio, se deducen de los pagos parciales o del pago final, de acuerdo al periodo en que ha incurrido el supuesto de aplicación de penalidad; o si fuera necesario, se descuenta del monto resultante de la ejecución de la garantía de fiel cumplimiento.

15. RESOLUCIÓN DE CONTRATO

Cualquiera de las partes puede resolver el contrato, de conformidad con el numeral 68.1 del artículo 68 de la Ley N° 32069, Ley General de Contrataciones Públicas.

De encontrarse en alguno de los supuestos de resolución del contrato, LAS PARTES proceden de acuerdo a lo establecido en el artículo 122 del Reglamento de la Ley N° 32069, Ley General de Contrataciones Públicas, aprobado por Decreto Supremo N° 009-2025-EF.

UNIVERSIDAD NACIONAL PEDRO RUIZ GALLO
Ina. Carlos Alberto Penales Pua
--- SERVICIO GENERAL ---



16. CONFIDENCIALIDAD Y PROPIEDAD INTELECTUAL

El contratista se comprometa a guardar la debida reserva sobre la información que produzcan o respecto de la cual tengan acceso como resultado de la ejecución del contrato, así como a utilizar adecuadamente la información o documentación que se les proporcione y/o que tengan acceso, siendo que puede ser destinada única y exclusivamente a efectos del cumplimiento del contrato en sí, comprometiéndose además a no compartir la misma con terceros, salvo autorización expresa de la Entidad.

Acatar y dar cumplimiento a toda norma, instrucción, acuerdo, contrato o procedimiento emitido por la Universidad Nacional Pedro Ruiz Gallo con respecto al acceso y manejo de la información y las prácticas para resguardarlos.

Con la previa evaluación y conformidad respectiva, la Universidad Nacional Pedro Ruiz Gallo autorizará los accesos pertinentes a recursos o herramientas propias de la institución y que son requeridos por el contratista para la presente contratación, así como el contratista será supervisado y/o monitoreado en el desarrollo de sus actividades, si así es pertinente una vez finalizado el contrato, los accesos serán retirados y la información proporcionada por la Universidad Nacional Pedro Ruiz Gallo deberá ser devuelta por el contratista.

17. RESPONSABILIDAD POR VICIOS OCULTOS

El contratista es responsable por la calidad ofrecida y por los vicios ocultos del servicio contratado por el plazo de un (01) año, contados a partir de la conformidad otorgada por la Universidad Nacional Pedro Ruiz Gallo.

La recepción conforme de la prestación del servicio por parte de la entidad no enerva su derecho a reclamar posteriormente por defectos o vicios ocultos, conforme a lo dispuesto por el artículo 144 del Reglamento.

18. CLAUSULA DE CUMPLIMIENTO (LEY DE PREVENCION Y MITIGACION DEL CONFLICTO DE INTERESES EN EL ACCESO Y SALIDA DE PERSONAL DEL SERVICIO PUBLICO, LEY N° 31564).

Son causales de resolución de contrato la presentación con información inexacta o falsa de la Declaración Jurada de Prohibiciones e Incompatibilidades a que se hace referencia en la Ley de prevención y mitigación del conflicto de intereses en el acceso y salida de personal del servicio público.

Asimismo, en caso se incumpla con los impedimentos señalados en el artículo 5 de dicha ley se aplicará la inhabilitación por cinco años para contratar o prestar servicios al Estado, bajo cualquier modalidad.

19. CLAUSULA ANTICORRUPCIÓN Y ANTISOBORNO

EL CONTRATISTA declara y garantiza no haber ofrecido, negociado, prometido o efectuado ningún pago o entrega de cualquier beneficio o incentivo ilegal de manera directa o indirecta, a los evaluadores.



del proceso de contratación o cualquier servidor de la entidad contratante.

Asimismo, EL CONTRATISTA se obliga a mantener una conducta proba e íntegra durante la vigencia del contrato, y después de culminado el mismo en caso existan controversias pendientes de resolver, lo que supone actuar con probidad, sin cometer actos ilícitos, directa o indirectamente.

Aunado a ello, EL CONTRATISTA se obliga a abstenerse de ofrecer, negociar, prometer o dar regalos, cortesías, invitaciones, donativos o cualquier beneficio o incentivo ilegal, directa o indirectamente, a funcionarios públicos, servidores públicos, locadores de servicios o proveedores de servicios del área usuaria, de la dependencia encargada de la contratación, actores del proceso de contratación⁴ y/o cualquier servidor de la entidad contratante, con la finalidad de obtener alguna ventaja indebida o beneficio ilícito. En esa línea, se obliga a adoptar las medidas técnicas, organizativas y/o de personal necesarias para asegurar que no se practiquen los actos previamente señalados.

Adicionalmente, EL CONTRATISTA se compromete a denunciar oportunamente ante las autoridades competentes los actos de corrupción o de inconducta funcional de los cuales tuviera conocimiento durante la ejecución del contrato con LA ENTIDAD CONTRATANTE.

Tratándose de una persona jurídica, lo anterior se extiende a sus accionistas, participacionistas, integrantes de los órganos de administración, apoderados, representantes legales, funcionarios, asesores o cualquier persona vinculada a la persona jurídica que representa; comprometiéndose a informarles sobre los alcances de las obligaciones asumidas en virtud del presente contrato.

Finalmente, el incumplimiento de las obligaciones establecidas en esta cláusula, durante la ejecución contractual, otorga a LA ENTIDAD CONTRATANTE el derecho de resolver total o parcialmente el contrato⁵. En ningún caso, dichas medidas impiden el inicio de las acciones civiles, penales y administrativas a que hubiera lugar⁶.

20. ACUERDO DE CONFIDENCIALIDAD

El contratista se compromete a guardar reserva de la información privilegiada que conociera en el ejercicio de sus funciones, tareas y demás actividades como parte de la ejecución de la prestación, no revelando en forma oral, escrita, ni por cualquier otro medio, hechos, datos, procedimientos, documentación e información de acceso restringido (confidencial), a la que tuviera acceso a partir del inicio de las prestaciones relacionadas con el referido servicio, manteniendo la confidencialidad de la misma de manera permanente.

De igual manera se compromete a cumplir con: la Política Integrada de la Gestión de la Calidad ISO 9001, Gestión de Seguridad de la Información ISO 27001 y Gestión Antisoborno ISO 37001 del OSCE.

⁴ Artículo 9 de la Ley N° 32089, Ley General de Contrataciones Públicas.

⁵ Literal d) del Numeral 68.1 del Artículo 68 de la Ley N° 32089, Ley General de Contrataciones Públicas.

⁶ Numeral 122.6 del artículo 122 del Reglamento de la Ley N° 32089, Ley General de Contrataciones Públicas.



las Políticas de Seguridad de la Información del OSCE, y demás normas y Leyes correspondientes a seguridad de la información, vigentes.

En caso que incumpliera con cualquiera de las obligaciones estipuladas en el presente acuerdo, el OSCE está autorizado a iniciar todas las acciones judiciales o extrajudiciales necesarias para resarcir del perjuicio, y la obligación de confidencialidad perdurará mientras la información conserve las características para considerarse Confidencial.

21. SOLUCIÓN DE CONTROVERSIA CONTRACTUALES

Las controversias que surjan entre las partes durante la ejecución del contrato se resuelven mediante conciliación o arbitraje, según el acuerdo de las partes.

Cualquiera de las partes tiene derecho a iniciar el arbitraje a fin de resolver dichas controversias dentro del plazo de caducidad previsto en la Ley General de Contrataciones Públicas y su Reglamento.

El arbitraje será de tipo INSTITUCIONAL, resuelto por el Tribunal Arbitral integrado por un miembro, cometiéndose ambas partes a la jurisdicción del **Centro de Arbitraje de la Cámara de Comercio y Producción de Lambayeque**, a cuyas normas, administración y decisión declaran conocerlas y aceptarlas en su integridad.

El Laudo arbitral emitido es inapelable, definitivo y obligatorio para las partes desde el momento de su notificación, según lo previsto en el numeral 84.9 del artículo 84 de la Ley General de Contrataciones Públicas.

22. REGLAMENTOS TÉCNICOS

- Resolución N°062-2023-CU – Directiva N°01-2023-UNPRG "Lineamientos para el mantenimiento de infraestructura, mobiliario y equipamiento en la Universidad Nacional Pedro Ruiz Gallo", 09 de marzo del 2023.
- Resolución N°446-2025-R (18.06.2025) "Plan de mantenimiento de infraestructura, mobiliario equipos y unidades vehiculares versión 1.00 de la Universidad Nacional Pedro Ruiz Gallo
- Ley N° 32069 – Ley General de Contrataciones Públicas. En adelante la "**Ley**".
- Decreto Supremo N° 009-2025-EF – Reglamento de la Ley N° 32069, Ley General de Contrataciones Públicas. En adelante el "**Reglamento**".
- Texto Único Ordenado de la Ley N°27444 – Ley de Procedimiento Administrativo General.
- Decreto Supremo N° 008-2008-TR – Reglamento de la Ley MYPE.
- Ley N° 29783 – Ley de Seguridad y Salud en el Trabajo.
- Norma G.050 Seguridad durante la Construcción.
- Reglamentos Nacional de Edificaciones.

UNIVERSIDAD NACIONAL PEDRO RUIZ GALLO
Ing. Carlos Alberto Pereda Pilo
UNIDAD DE SERVICIOS GENERALES

23. PRODUCTO A OBTENER

Al culminar la presente contratación, el proveedor deberá haber culminado con todas las actividades



UNIVERSIDAD NACIONAL PEDRO RUIZ GALLO

UNIDAD DE SERVICIOS GENERALES



comprendidas en el requerimiento del servicio. El prestador del servicio deberá presentar un único producto de acuerdo con el servicio solicitado.

24. GARANTIA MÍNIMA DEL SERVICIO

El contratista está obligado a ofrecer una garantía por los trabajos realizados y materiales empleados por el periodo de un (01) año, la cual se formalizará mediante la entrega de la **CARTA DE GARANTÍA**, y entra en vigencia después de emitida la conformidad del servicio por el área usuaria.

25. VERIFICACIÓN TÉCNICA DE LAS CONTRATACIONES

La Unidad de Servicios Generales de la Universidad Nacional Pedro Ruiz Gallo, supervisará la ejecución del servicio por intermedio de un Supervisor o Inspector de Servicio designado, encontrándose facultado a exigir al proveedor contratado la aplicación y cumplimiento de los términos de referencia del servicio contratado.

26. APLICACIÓN SUPLETORIA

La Entidad aplica de manera supletoria el Código Civil, siempre que no se contradiga con las disposiciones establecidas en los Términos de Referencia.

27. MEDIDAS DE SEGURIDAD EN LA PRESTACIÓN DE SERVICIO

En caso sea necesario que el contratista realice alguna gestión o actividad en las oficinas y otros ambientes de la Entidad, la Entidad debe indicar que protocolos sanitarios debe cumplir de acuerdo a la normatividad vigente y disposiciones particulares propias de la Entidad.

28. OTRAS CONDICIONES ADICIONALES

27.1. CONSIDERACIONES PARA EL CONTRATISTA

- a) Es de exclusiva responsabilidad del contratista visitar la infraestructura de la entidad, así como solicitar la documentación completa del expediente del servicio (memoria descriptiva, especificaciones técnicas, planillas de metrados y planos de detalles) a la Unidad de Servicios Generales para poder formular su propuesta técnico-económica.
- b) Para requerir de la documentación técnica del servicio el contratista deberá ingresar la solicitud por la mesa de partes de la Unidad de Servicios Generales ubicada en la Universidad Nacional Pedro Ruiz Gallo, calle Juan XXIII N°391 distrito de Lambayeque, provincia de Lambayeque, región Lambayeque; así también lo podrá solicitar a través de la mesa de partes virtual a la dirección electrónica mesadepartes_usg@unpro.pe.

27.2. OTRAS OBLIGACIONES DEL CONTRATISTA

- a) El contratista es responsable directo y absoluto de las actividades que realiza, sea directamente o a través de su personal, debiendo responder por el servicio brindado.
- b) El contratista será el responsable de los daños causados a otras instalaciones de propiedad de la entidad o de terceros por mala ejecución de los trabajos o por no respetar los procedimientos



UNIVERSIDAD NACIONAL PEDRO RUIZ GALLO

UNIDAD DE SERVICIOS GENERALES



- de trabajos y de seguridad establecidos, así como de los daños causados en los tachos para residuos sólidos entregados por la entidad.
- c) La ficha técnica en formato digital (que incluye memoria descriptiva, especificaciones técnicas, planillas de metrados y planos de detalles) podrán ser requeridos por el contratista a la entidad, previa solicitud ingresada por la mesa de partes de la Unidad de Servicios Generales a la dirección electrónica mesadepartes_usg@unprg.pe.
 - d) Todos los materiales, equipos, accesorios y demás bienes que el contratista suministre e instale deberán ser nuevos y contar con sus respectivas fichas técnicas emitidas por el contratista o fabricante, así como contar con sus certificados de calidad los cuales serán aprobados por el Supervisor o Inspector del servicio, estos documentos serán adjuntados en las valorizaciones mensuales y en el informe técnico final del servicio.
 - e) Bajo ningún caso se permitirá iniciar y desarrollar los trabajos al personal del contratista sin la presencia del Supervisor o Inspector del Servicio, quien verificará la calidad del trabajo.
 - f) El contratista antes del inicio de los trabajos, hará registro fotográfico del estado del área a intervenir, posteriormente realizará tomas fotográficas de la culminación de los trabajos, debiendo obligatoriamente adjuntar todo el panel fotográfico en el informe técnico final del servicio.
 - g) Referente al ingreso de materiales nuevos a instalar, el contratista deberá registrar su ingreso mediante una guía de materiales, la cual deberá estar revisada y sellada por el personal a cargo del control de ingreso a la Universidad, en caso de cumplir con el servicio y de contar con material nuevo excedente del contratista, este podrá retirarlo con su respectiva guía de retiro de materiales. El Responsable Técnico del Servicio deberá mantenerse permanentemente en el servicio, para las coordinaciones que correspondan.
 - h) Con respecto a los elementos desmontados, el contratista deberá internarlos en el almacén de la entidad, para lo cual este deberá realizar el inventario de los elementos indicando la cantidad, ubicación y características.
 - i) Los equipos suministrados incluirán todos los materiales y elementos complementarios acordes a normas vigentes, aun cuando no sean mencionados en las especificaciones.
 - j) En caso existan discrepancias en la documentación y/o errores en los documentos técnicos que conforman los términos de referencia y la ficha técnica, el contratista deberá coordinar con el Supervisor o Inspector del servicio para la absolución de dudas o consultas cuando estas son menores, en caso de existir discrepancias y/o errores mayores estos deberán ser absueltos por el profesional encargado de la formulación de la ficha técnica según la especialidad que corresponda.

27.3. RECURSOS Y FACILIDADES A SER PROVISTOS POR LA ENTIDAD

Es responsabilidad del contratista obtener toda la información posible tanto técnica y documentaria, necesaria que sean indispensables para la prestación del servicio. No pudiendo aducir falta de atención a los requerimientos solicitados, cualquier tipo de documento inherente al requerimiento. Asimismo, para la ejecución del servicio se alcanzará los esquemas de dibujos y croquis que correspondan.



27.4. CREDENCIALES

Juntamente con la presentación de documentación para la firma de contrato u orden de servicio, el contratista deberá formalmente solicitar a la Unidad de Servicios Generales, la entrega de las credenciales para el personal técnico, administrativo y obrero, con el cual podrá identificarse y hacer su ingreso, en la que deberá indicarse claramente los nombres y apellidos completos y el número del documento nacional de identificación (DNI) de todo el personal que laborará en los interiores de la Universidad para coordinar y ejecutar los trabajos. Así mismo, a la solicitud de credenciales deberá adjuntar la constancia SCTR la cual será consistente con la relación del personal al que se les emitirá las credenciales.

Dicha credencial será emitida a solicitud del contratista, siendo su responsabilidad la demora u omisión en la tramitación. Así mismo, es responsabilidad del contratista suministrar los solaperos o fotochek correspondientes para su fácil identificación de su personal técnico, administrativo y obrero.

27.5. OTRAS OBLIGACIONES DE LA ENTIDAD

- a) La entidad designará un Supervisor o Inspector de servicio, siendo responsable de la buena ejecución de los trabajos según lo indicado en los documentos técnicos del servicio.
- b) El Supervisor o Inspector del servicio con el Jefe del Área donde se ejecutarán los trabajos coordinarán el resguardo del mobiliario y equipos que pertenezcan al patrimonio de la entidad.
- c) Facilidades de acceso a las áreas a intervenir.
- d) Facilidades de ambiente para almacenaje de herramientas, equipos y materiales.
- e) Inducción al contratista del reglamento interno de la institución.

29. ANEXOS

Se anexan a los términos de referencia la siguiente documentación:

- a) Memoria descriptiva.
- b) Especificaciones técnicas.
- c) Planillas de metrados.
- d) Registro fotográfico.
- e) Planos



UNIVERSIDAD NACIONAL PEDRO RUIZ GALLO

Ing. Carlos Alberto Peraza Pita
UNIDAD DE SERVICIOS GENERALES



MEMORIA DESCRIPTIVA


UNIVERSIDAD NACIONAL PEDRO RUIZ GALLO
Ing. Carlos Alberto Fenólo Páez
INGENIERO EN SISTEMAS

"SERVICIO DE INSTALACIÓN DE PEDESTALES DE CONCRETO PARA ANCLAJE DE PLACAS DE LA CIUDAD UNIVERSITARIA, DE LA UNIVERSIDAD NACIONAL PEDRO RUIZ GALLO, DISTRITO DE LAMBAYEQUE, PROVINCIA DE LAMBAYEQUE, REGIÓN LAMBAYEQUE"



LAMBAYEQUE -USG



MEMORIA DESCRIPTIVA

1. Introducción

El proyecto corresponde al servicio de "SERVICIO DE INSTALACIÓN DE PEDESTALES DE CONCRETO PARA ANCLAJE DE PLACAS DE LA CIUDAD UNIVERSITARIA, DE LA UNIVERSIDAD NACIONAL PEDRO RUIZ GALLO, DISTRITO DE LAMBAYEQUE, PROVINCIA DE LAMBAYEQUE, REGIÓN LAMBAYEQUE"

El presente documento describe el estado actual de la infraestructura y las diferentes instalaciones que forman parte del proyecto, y las actividades de acondicionamiento a ejecutar.

2. Antecedentes

La Universidad Nacional Pedro Ruiz Gallo con sede principal en Av. Juan XXIII N° 391 en la Ciudad de Lambayeque, cuenta con edificaciones propias de la Ciudad Universitaria, y con edificaciones externas en donde se desarrollan actividades diversas y de servicios complementarios, en los cuales se hace necesario intervenir a fin de lograr mejoras físicas.

Siendo el Objetivo Estratégico Institucional OEL01. **FORTALECER EL DESARROLLO CONTINUO DEL PROCESO FORMATIVO DE LOS ESTUDIANTES DE PREGRADO Y POSGRADO** del Plan Estratégico Institucional 2022-2026 de la Universidad Nacional Pedro Ruiz Gallo.

El Reglamento de Organización y Funciones ROF-2020 aprobado con Resolución N° 020-2021- CU, crea la Unidad de Servicios Generales como órgano de apoyo dentro de la Administración Interna de la UNPRG; la cual dentro de sus funciones se encuentra **ATENDER LOS SERVICIOS DE MANTENIMIENTO Y REPARACIÓN DE LOS AMBIENTES DE LA UNIVERSIDAD.**

En este contexto, los pedestales de concreto destinados al anclaje de placas en la Ciudad Universitaria de la Universidad Nacional Pedro Ruiz Gallo, va en relación de los servicios ejecutados:

1. SERVICIO DE MANTENIMIENTO Y ACONDICIONAMIENTO DE CERCO PERIMÉTRICO DE LA CIUDAD UNIVERSITARIA DE LA UNIVERSIDAD NACIONAL PEDRO RUIZ GALLO - DISTRITO LAMBAYEQUE- PROVINCIA DE LAMBAYEQUE- DEPARTAMENTO DE LAMBAYEQUE.
2. SERVICIO MANTENIMIENTO Y ACONDICIONAMIENTO ELÉCTRICO DEL SISTEMA DE ILUMINACIÓN DE VÍAS DE LA UNIVERSIDAD NACIONAL PEDRO RUIZ GALLO.
3. SERVICIO DE MANTENIMIENTO Y ACONDICIONAMIENTO DE VEREDAS Y RAMPAS PARA ACCESIBILIDAD UNIVERSAL DE LA CIUDAD UNIVERSITARIA DE LA UNIVERSIDAD NACIONAL PEDRO RUIZ GALLO.
4. SERVICIO DE MANTENIMIENTO, ACONDICIONAMIENTO E IMPERMEABILIZACIÓN DE TECHOS EN LOS EDIFICIOS: ADMINISTRATIVOS, FACULTADES Y PABELLONES DE AULAS EN LA CIUDAD UNIVERSITARIA DE LA UNIVERSIDAD NACIONAL PEDRO RUIZ GALLO.


 UNIVERSIDAD NACIONAL PEDRO RUIZ GALLO
 Ing. Carlos Alberto Perillo, Pm
 DIRECTOR DE SERVICIOS GENERALES



"SERVICIO DE INSTALACIÓN DE PEDESTALES DE CONCRETO PARA ANCLAJE DE PLACAS DE LA CIUDAD UNIVERSITARIA, DE LA UNIVERSIDAD NACIONAL PEDRO RUIZ GALLO, DISTRITO DE LAMBAYEQUE, PROVINCIA DE LAMBAYEQUE, REGIÓN LAMBAYEQUE"



5. SERVICIO DE MANTENIMIENTO Y ACONDICIONAMIENTO DE VÍAS EN LA CIUDAD UNIVERSITARIA DE LA UNIVERSIDAD NACIONAL PEDRO RUIZ GALLO

En tal sentido, en atención a la necesidad institucional, la Unidad de Servicios Generales ha elaborado la ficha técnica de la actividad: **"SERVICIO DE INSTALACIÓN DE PEDESTALES DE CONCRETO PARA ANCLAJE DE PLACAS DE LA CIUDAD UNIVERSITARIA, DE LA UNIVERSIDAD NACIONAL PEDRO RUIZ GALLO, DISTRITO DE LAMBAYEQUE, PROVINCIA DE LAMBAYEQUE, REGIÓN LAMBAYEQUE"**

3. Ubicación

La zona de intervención en la Universidad Nacional Pedro Ruiz Gallo con sede principal en Av. Juan XXIII N° 391 en la Ciudad de Lambayeque, en el distrito de Lambayeque, provincia de Lambayeque, región de Lambayeque.

Distrito	: Lambayeque
Provincia	: Lambayeque
Región	: Lambayeque

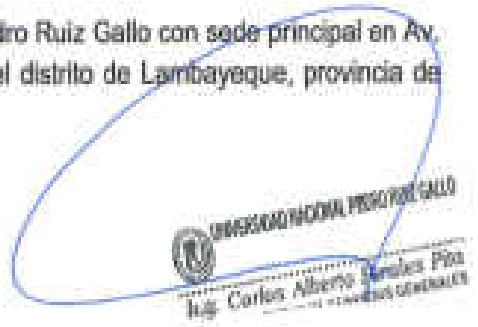
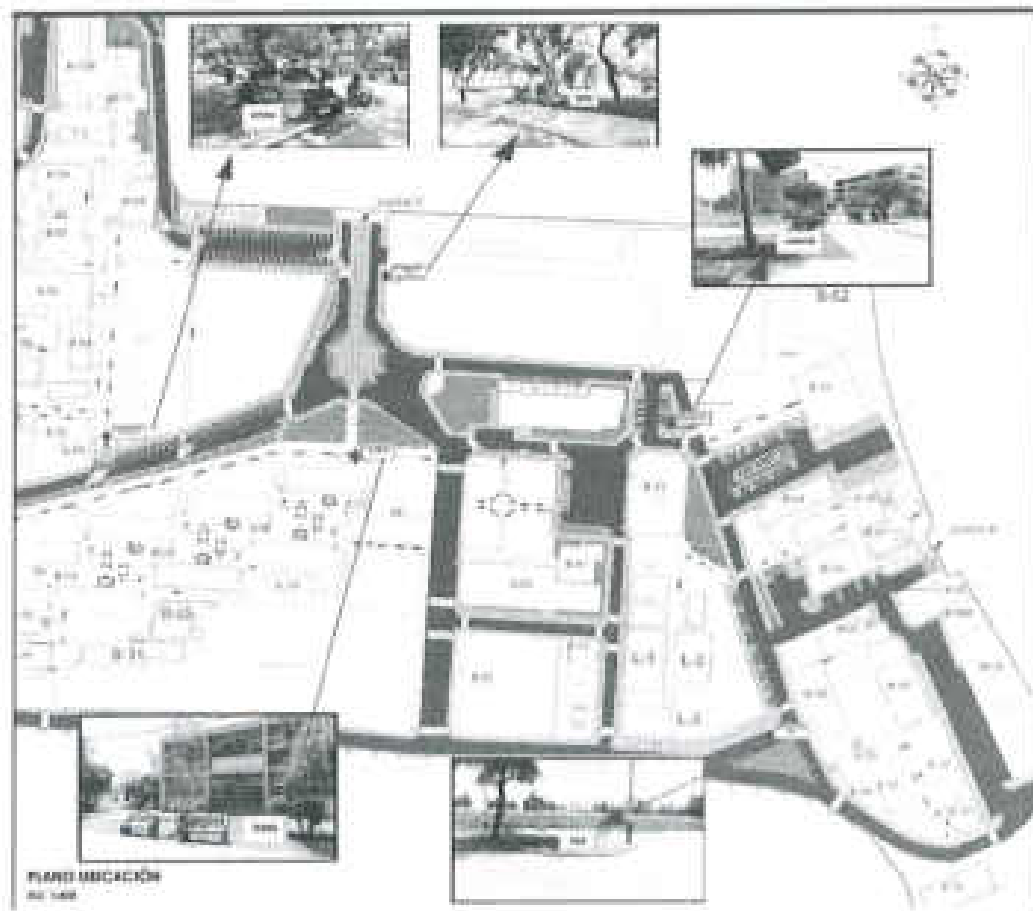


Figura 1. Ubicación de zona de intervención



Fuente: Google Earth



4. Objetivos

4.1. Objetivo General

El presente servicio tiene como objetivo contribuir al orden y adecuada organización de los espacios físicos de la Ciudad Universitaria de la Universidad Nacional Pedro Ruiz Gallo, ubicada en el distrito de Lambayeque, provincia de Lambayeque, región Lambayeque; mediante la instalación de pedestales de concreto para el anclaje seguro y permanente de placas, garantizando su estabilidad, visibilidad y durabilidad, y promoviendo un entorno institucional funcional, seguro y acorde con las necesidades académicas y administrativas de la comunidad universitaria.

5. Diagnóstico de infraestructura física

Actualmente se muestra las ubicaciones de los lugares para las placas recordatorias:

Ambiente Estado situacional	Evidencia Fotográfica
1. SERVICIO DE MANTENIMIENTO Y ACONDICIONAMIENTO DE CERCO PERIMÉTRICO DE LA CIUDAD UNIVERSITARIA DE LA UNIVERSIDAD NACIONAL PEDRO RUIZ GALLO - DISTRITO LAMBAYEQUE- PROVINCIA DE LAMBAYEQUE- DEPARTAMENTO DE LAMBAYEQUE.	
2. SERVICIO MANTENIMIENTO Y ACONDICIONAMIENTO ELÉCTRICO DEL SISTEMA DE ILUMINACIÓN DE VÍAS DE LA UNIVERSIDAD NACIONAL PEDRO RUIZ GALLO.	
3. SERVICIO DE MANTENIMIENTO Y ACONDICIONAMIENTO DE VEREDAS Y RAMPAS PARA ACCESIBILIDAD UNIVERSAL DE LA CIUDAD UNIVERSITARIA DE LA UNIVERSIDAD NACIONAL PEDRO RUIZ GALLO.	

UNIVERSIDAD NACIONAL PEDRO RUIZ GALLO
Ing. Carlos Alberto Perce-Ped
DIRECTOR GENERAL



"SERVICIO DE INSTALACIÓN DE PEDESTALES DE CONCRETO PARA ANCLAJE DE PLACAS DE LA CIUDAD UNIVERSITARIA, DE LA UNIVERSIDAD NACIONAL PEDRO RUIZ GALLO, DISTRITO DE LAMBAYEQUE, PROVINCIA DE LAMBAYEQUE, REGIÓN LAMBAYEQUE"



Ambiente
Estado situacional

Evidencia Fotográfica

4. SERVICIO DE MANTENIMIENTO, ACONDICIONAMIENTO E IMPERMEABILIZACIÓN DE TECHOS EN LOS EDIFICIOS ADMINISTRATIVOS, FACULTADES Y PABELLONES DE AULAS EN LA CIUDAD UNIVERSITARIA DE LA UNIVERSIDAD NACIONAL PEDRO RUIZ GALLO.



5. SERVICIO DE MANTENIMIENTO Y ACONDICIONAMIENTO DE VÍAS EN LA CIUDAD UNIVERSITARIA DE LA UNIVERSIDAD NACIONAL PEDRO RUIZ GALLO



6. Condiciones de contratación

6.1. Modalidad de pago
Suma Alzada

6.2. Plazo de ejecución del servicio

El plazo de ejecución es de diez (10) días calendario.

7. Metas físicas

Las metas físicas de la actividad de mantenimiento se conforman por las siguientes partidas:

UNIVERSIDAD NACIONAL PEDRO RUIZ GALLO
Ing. Carlos Alberto Peraza Pizarro
DIRECTOR GENERAL DE CONTRATOS

ITEM	DESCRIPCIÓN	UND.	METRADO
01	OBRAS PROVISIONALES, TRABAJOS PRELIMINARES, SEGURIDAD Y SALUD		
01.01	SEGURIDAD Y SALUD		
01.01.01	EQUIPOS DE PROTECCIÓN INDIVIDUAL	Und	3.00
01.01.02	SEÑALIZACIÓN TEMPORAL DE SEGURIDAD	glb	1.00
02	ESTRUCTURAS		



"SERVICIO DE INSTALACIÓN DE PEDESTALES DE CONCRETO PARA ANCLAJE DE PLACAS DE LA CIUDAD UNIVERSITARIA, DE LA UNIVERSIDAD NACIONAL PEDRO RUIZ GALLO, DISTRITO DE LAMBAYEQUE, PROVINCIA DE LAMBAYEQUE, REGIÓN LAMBAYEQUE"



02.01	MOVIMIENTO DE TIERRAS		
02.01.01	EXCAVACIONES		
02.01.01.01	EXCAVACIÓN DE TERRENO MANUAL	m3	1.40
02.01.02	RELLENOS		
02.01.02.01	RELLENO CON MATERIAL DE PRÉSTAMO	m3	0.30
02.01.03	NIVELACIÓN INTERIOR Y APISONADO		
02.01.03.01	NIVELACIÓN Y COMPACTACIÓN DE FONDO DE EXCAVACION	m2	2.00
02.01.04	ELIMINACIÓN DE MATERIAL EXCEDENTE		
02.01.04.01	ACARREO DE MATERIAL PROVENIENTE DE EXCAVACIONES	m3	7.00
02.02	OBRAS DE CONCRETO SIMPLE		
02.02.01	CIMIENTO CORRIDO		
02.02.01.01	CIMIENTO CORRIDO: CONCRETO F' C 140 KG/CM2 + 30% PM	m3	1.20
02.02.01.02	ENCOFRADO Y DESENCOFRADO DE CIMIENTO CORRIDO	m2	1.95
02.02.02	SOLADOS		
02.02.02.01	SOLADO, CONCRETO MEZCLA C:H 1:10, E=0.10m	m2	2.00
02.03	OBRAS DE CONCRETO ARMADO		
02.03.02	PANTALLAS DE CONCRETO		
02.03.02.01	PANTALLAS: CONCRETO F' C 175 KG/CM2	m3	2.40
02.03.02.02	PANTALLAS: ENCOFRADO Y DESENCOFRADO	m2	9.60
02.03.02.03	PANTALLAS: ACERO DE REFUERZO FY=4200 KG/CM2	kg	82.43
03	ARQUITECTURA		
03.01	REVOQUES Y REVESTIMIENTOS		
03.01.01	TARRAJEO INTERIOR EN PANTALLA C/MEZCLA 1:5	m2	13.55
03.02	PINTURA		
03.02.01	PINTURA EN PANTALLAS	m2	13.55
03.03	VARIOS		
03.03.01	SERVICIO DE ELABORACION DE PLACAS RECORDATORIO DE GRANITO (0.60 m x 0.80 m) INCLUYE INSTALACION	glb	1.00
03.03.02	LIMPIEZA PERMANENTE EN EL SERVICIO	glb	1.00

UNIVERSIDAD NACIONAL PEDRO RUIZ GALLO
 Ing. Carlos Alberto Paredes Pita

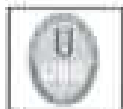


ESPECIFICACIONES TÉCNICAS

UNIVERSIDAD NACIONAL PEDRO RUIZ GALLO
Ing. Carlos Alberto Pomales Piza
COORDINADOR GENERAL



"SERVICIO DE INSTALACIÓN DE PEDESTALES DE CONCRETO PARA ANCLAJE DE PLACAS DE LA CIUDAD UNIVERSITARIA, DE LA UNIVERSIDAD NACIONAL PEDRO RUIZ GALLO, DISTRITO DE LAMBAYEQUE, PROVINCIA DE LAMBAYEQUE, REGIÓN LAMBAYEQUE"



01 OBRAS PROVISIONALES, TRABAJOS PRELIMINARES, SEGURIDAD Y SALUD

01.01 SEGURIDAD Y SALUD

01.01.01 EQUIPOS DE PROTECCIÓN INDIVIDUAL

DESCRIPCIÓN

Comprende todos los equipos de protección individual (EPI) que deben ser utilizados por el personal del servicio. Para estar protegidos de los peligros asociados a los trabajos que se realicen, de acuerdo a la Norma G. 050 Seguridad durante la construcción del Reglamento Nacional de Edificaciones.

Entre ellos se debe considerar, sin llegar a ser una limitación: casco de seguridad, , guantes de acuerdo al tipo de actividad (cuero, aislantes, etc), botines Todos los EPI deberán ser homologados.

MATERIALES Y EQUIPOS

- Botas de seguridad
- Casco tipo jockey
- Guantes de cuero

MÉTODO DE MEDICIÓN

La unidad de medida es por unidad (und).

FORMA DE PAGO

El pago de esta partida se hará por la Unidad (und) estando definido en el presupuesto correspondiente y constituirá la compensación completa por los trabajos descritos incluyendo mano de obra, leyes sociales, seguros, materiales, equipo y herramientas. También considerar suministro, transporte, almacenaje, manipuleo y todo imprevisto en general con la finalidad de completar la partida.

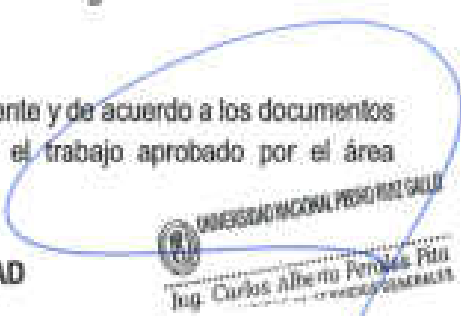
El Supervisor o Inspector velará por que se ejecute correctamente y de acuerdo a los documentos técnicos del proyecto y el plan de seguridad y salud en el trabajo aprobado por el área correspondiente de la entidad.

01.01.02 SEÑALIZACIÓN TEMPORAL DE SEGURIDAD

DESCRIPCIÓN

El contratista deberá proveer, sin llegar a limitarse, durante todo el tiempo de ejecución de los trabajos las señales de advertencia, de prohibición y todos aquellos carteles utilizados para rotular áreas de trabajo, que tengan la finalidad de informar al personal obrero y público en general sobre los riesgos específicos de las distintas áreas de trabajo, instaladas dentro del servicio.

En las áreas perimetrales cintas de señalización, cachacos de concreto, que permita orientar a trabajadores y transeúntes que un área se encuentra restringida o modificada debido a la ejecución de trabajos.



 UNIVERSIDAD NACIONAL PEDRO RUIZ GALLO
 Ing. Carlos Alberto Perdomo Pita
 DIRECTOR GENERAL



"SERVICIO DE INSTALACIÓN DE PEDESTALES DE CONCRETO PARA ANCLAJE DE PLACAS DE LA CIUDAD UNIVERSITARIA, DE LA UNIVERSIDAD NACIONAL PEDRO RUIZ GALLO, DISTRITO DE LAMBAYEQUE, PROVINCIA DE LAMBAYEQUE, REGIÓN LAMBAYEQUE"



MATERIALES

La señalización temporal de seguridad mínima será:

- Cinta señalizadora de seguridad
- Cachaco de concreto h=1.20m.

MÉTODO DE MEDICIÓN

El trabajo ejecutado será medido en forma global (glb).

FORMA DE PAGO

El pago de esta partida se hará por la unidad de medida global (glb) estando definido en el presupuesto correspondiente y constituirá la compensación completa por los trabajos descritos incluyendo mano de obra, leyes sociales, seguros, materiales, equipo y herramientas. También considerar suministro, transporte, almacenaje, manipuleo y todo imprevisto en general con la finalidad de completar la partida.

El Supervisor o Inspector velará por que se ejecute correctamente y de acuerdo a los documentos técnicos del proyecto y el plan de seguridad y salud en el trabajo aprobado por el área correspondiente de la entidad.

02 ESTRUCTURAS

02.01 MOVIMIENTO DE TIERRAS

02.01.01 EXCAVACIONES

02.01.01.01 EXCAVACIÓN DE TERRENO MANUAL

DESCRIPCIÓN

Esta partida comprende a la excavación manual del terreno natural para la construcción de estructuras de concreto tales cimientos corridos, falso piso, entre otras estructuras de concreto, las especificaciones en este numeral serán aplicadas por el contratista en la ejecución de las actividades de excavación previstas en los documentos que conforman el requerimiento, así mismo serán efectuadas según los ejes, rasantes y niveles indicados en planos y otros documentos que conforman el requerimiento.

EQUIPOS Y HERRAMIENTAS

- Herramientas manuales.

UNIVERSIDAD NACIONAL PEDRO RUIZ GALLO
 Ing. Carlos Alberto Peralta Piza
 Director General de la Oficina de Asesoría Jurídica

PROCEDIMIENTO

El trabajo consiste realizar la excavación manual del terreno natural para la posterior colocación de concreto en actividades como: (Cimiento Corrido en bases de Pedestales para Placas de granito) el material resultante de la excavación deberá eliminarse hacia los botaderos autorizados. El contratista acomodará adecuadamente el material, evitando que se desparrame o extienda en el área de trabajo, hasta realizar la eliminación del material debiendo regar continuamente con agua, para evitar la contaminación con polvo de la zona de trabajo.

El contratista deberá tener en cuenta al momento de excavar la posible existencia de instalaciones subterráneas, por lo que deberá tomar las precauciones del caso, a fin de no interrumpir el servicio



"SERVICIO DE INSTALACIÓN DE PEDESTALES DE CONCRETO PARA ANCLAJE DE PLACAS DE LA CIUDAD UNIVERSITARIA, DE LA UNIVERSIDAD NACIONAL PEDRO RUIZ GALLO, DISTRITO DE LAMBAYEQUE, PROVINCIA DE LAMBAYEQUE, REGIÓN LAMBAYEQUE"



que prestan estas y proseguir con el trabajo encomendado. Para todos estos trabajos, el contratista deberá de ponerse en coordinación con las autoridades respectivas y solicitar la correspondiente aprobación para el desvío o traslado de los servicios.

MÉTODO DE MEDICIÓN

El trabajo ejecutado será medido en forma de metro cúbico (m3).

FORMA DE PAGO

El pago de esta partida se hará por la unidad de metro cúbico (m3) estando definido en el presupuesto correspondiente y constituirá la compensación completa por los trabajos descritos incluyendo mano de obra, leyes sociales, seguros, materiales, equipo y herramientas. También considerar suministro, transporte, almacenaje, manipuleo y todo imprevisto en general con la finalidad de completar la partida.

El Supervisor o Inspector velará por que se ejecute correctamente y de acuerdo a los documentos técnicos del proyecto.

02.01.02 RELLENOS

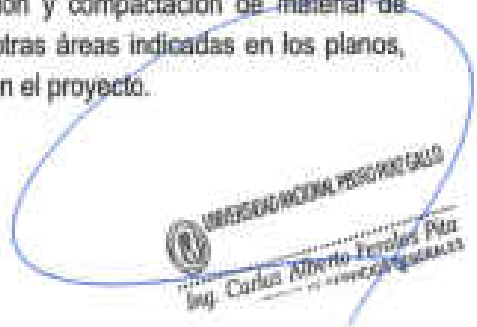
02.01.02.01 RELLENO CON MATERIAL DE PRÉSTAMO

DESCRIPCIÓN

Esta partida comprende el suministro, transporte, colocación y compactación de material de préstamo seleccionado para el relleno de excavaciones u otras áreas indicadas en los planos, ejecutado en capas hasta alcanzar los niveles establecidos en el proyecto.

MATERIALES, EQUIPOS Y HERRAMIENTAS

- Afirmado
- Compactadora vibratoria tipo plancha 4 hp
- Herramientas manuales



PROCEDIMIENTO

Se verificará que el área esté libre de agua, materiales sueltos y materia orgánica; el material de préstamo se colocará en una capa horizontal no mayores de 15 cm, humedecido de ser necesario y compactado con medios manuales o mecánicos, repitiendo el proceso hasta alcanzar el nivel final y las cotas establecidas en los planos.

MÉTODO DE MEDICIÓN

El trabajo ejecutado será medido en forma de metro cúbico (m3).

FORMA DE PAGO

El pago de esta partida se hará por la unidad de metro cúbico (m3) estando definido en el presupuesto correspondiente y constituirá la compensación completa por los trabajos descritos incluyendo mano de obra, leyes sociales, seguros, materiales, equipo y herramientas. También



"SERVICIO DE INSTALACIÓN DE PEDESTALES DE CONCRETO PARA ANCLAJE DE PLACAS DE LA CIUDAD UNIVERSITARIA, DE LA UNIVERSIDAD NACIONAL PEDRO RUIZ GALLO, DISTRITO DE LAMBAYEQUE, PROVINCIA DE LAMBAYEQUE, REGIÓN LAMBAYEQUE"



considerar suministro, transporte, almacenaje, manipuleo y todo imprevisto en general con la finalidad de completar la partida.

El Supervisor o Inspector velará por que se ejecute correctamente y de acuerdo a los documentos técnicos del proyecto.

02.01.03 NIVELACIÓN INTERIOR Y APISONADO
02.01.03.01 NIVELACIÓN Y COMPACTACIÓN DE FONDO DE EXCAVACIÓN

DESCRIPCIÓN

Esta partida comprende a los trabajos de nivelación y compactación del terreno natural en el fondo de excavación con una plancha compactadora vibratoria de 4 HP como mínimo.

MATERIALES, EQUIPOS Y HERRAMIENTAS

- Compactadora vibratoria tipo plancha 4 hp
- Herramientas manuales

PROCEDIMIENTO

El trabajo consiste en limpiar el terreno previamente, retirando escombros de las demoliciones y cualquier material, para proceder a efectuar la nivelación interior y compactación del terreno natural en el fondo de excavaciones de las actividades mencionadas dentro del ítem 02.01.01.01, regando ligeramente la superficie para optimizar la compactación, evitando el exceso de agua que genere lodo, posterior a ello se deberá pasar la plancha vibratoria de manera uniforme en franjas paralelas y superpuestas, asegurando que toda el área esté cubierta.

MÉTODO DE MEDICIÓN

El trabajo ejecutado será medido en forma de metro cuadrado (m²).

 UNIVERSIDAD NACIONAL PEDRO RUIZ GALLO
Ing. Carlos Alberto Paredes Pita
Ingeniero de Edificación

FORMA DE PAGO

El pago de esta partida se hará por la unidad de metro cuadrado (m²) estando definido en el presupuesto correspondiente y constituirá la compensación completa por los trabajos descritos incluyendo mano de obra, leyes sociales, seguros, materiales, equipo y herramientas. También considerar suministro, transporte, almacenaje, manipuleo y todo imprevisto en general con la finalidad de completar la partida.

El Supervisor o Inspector velará por que se ejecute correctamente y de acuerdo a los documentos técnicos del proyecto.

02.01.04 ELIMINACIÓN DE MATERIAL PROVENIENTE DE CORTE Y EXCAVACIONES
02.01.04.01 ACARREO DE MATERIAL PROVENIENTE DE CORTE Y EXCAVACIONES

DESCRIPCIÓN

Esta partida se refiere al acarreo del material proveniente de los trabajos de excavaciones (dentro de las bases de pedestales) y del material restante, que quedan como excedente y que deben ser



"SERVICIO DE INSTALACIÓN DE PEDESTALES DE CONCRETO PARA ANCLAJE DE PLACAS DE LA CIUDAD UNIVERSITARIA, DE LA UNIVERSIDAD NACIONAL PEDRO RUIZ GALLO, DISTRITO DE LAMBAYEQUE, PROVINCIA DE LAMBAYEQUE, REGIÓN LAMBAYEQUE"



retirados del área para acopiarlos en una zona que no interrumpen los trabajos. Una vez terminado el servicio deberá dejar los espacios internos como externos completamente limpios.

HERRAMIENTAS

- Herramientas manuales

PROCEDIMIENTO

Todo el material acarreado para eliminar se juntará en rumbas alejadas del área de la construcción debidamente señalizado. Estos sitios deberán ser accesibles para su eliminación con vehículos adecuados tipo volquetes o camiones, previniendo en el cargulo la formación de polvo excesivo, para lo cual se dispondrá de un sistema de regado conveniente. No se permitirá la acumulación del material en el terreno por más de setenta y dos (72) horas.

MÉTODO DE MEDICIÓN

El trabajo ejecutado será medido en forma metro cubico (m3).

FORMA DE PAGO

El pago de esta partida se hará por la unidad de medida metro cúbico (m3) estando definido en el presupuesto correspondiente y constituirá la compensación completa por los trabajos descritos incluyendo mano de obra, leyes sociales, seguros, materiales, equipo y herramientas. También considerar suministro, transporte, almacenaje, manipuleo y todo imprevisto en general con la finalidad de completar la partida.

El Supervisor o Inspector velará por que se ejecute correctamente y de acuerdo a los documentos técnicos del proyecto.

02.02 OBRAS DE CONCRETO SIMPLE

02.02.01 CIMENTO CORRIDO

02.02.01.01 CIMENTO CORRIDO: CONCRETO F' C 140 KG/CM2 + 30% PG

DESCRIPCIÓN

Esta partida consiste en el vaciado de concreto de $f_c=140 \text{ kg/cm}^2$ y de espesor indicado en la planilla de metrados.

MATERIALES, EQUIPOS Y HERRAMIENTAS

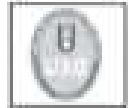
- Piedra Mediana
- Cemento Portland Tipo Ms (42.5 Kg)
- Hormigón
- Herramientas manuales
- Mezcladora De Concreto 11 P3 (18 Hp)

(Handwritten signature in blue ink)

INGENIERÍA PROFESIONAL
D^o Carlos Alberto Paredes Pita
INGENIERO EN INGENIERÍA CIVIL



"SERVICIO DE INSTALACIÓN DE PEDESTALES DE CONCRETO PARA ANCLAJE DE PLACAS DE LA CIUDAD UNIVERSITARIA, DE LA UNIVERSIDAD NACIONAL PEDRO RUIZ GALLO, DISTRITO DE LAMBAYEQUE, PROVINCIA DE LAMBAYEQUE, REGIÓN LAMBAYEQUE"



MÉTODO DE CONSTRUCCIÓN

Previamente al vaciado, se deberá limpiar el suelo encontrándose libre de impurezas o materiales extraños o inapropiados. Posterior a ello, se humedecen todas las superficies de contacto.

Se deberá verificar la exactitud de la excavación según niveles indicados en los planos para proceder a vaciar la mezcla, esta se realizará haciendo uso de una mezcladora mecánica, debiendo efectuar esta acción como mínimo durante 1 minuto por cada carga.

No se depositará en el elemento, ningún concreto que se haya endurecido parcialmente o que esté contaminado por sustancias extrañas, ni se volverá a mezclar. La velocidad de colocación del concreto debe ser tal que el concreto antes colocado esté todavía plástico y se integre con el concreto que se está colocando.

Cabe mencionar que, sólo podrá emplearse agua potable o agua limpia de buena calidad, libre de impurezas que puedan dañar el concreto, se prescindirá a encofrar, cuando el terreno lo permita, es decir, que no se produzcan derrumbes.

Después de su endurecimiento inicial (de 10 a 12 horas), se humedece la superficie del cimiento corrido, sometiéndose así a un curado adecuado de 5 días mínimo, durante los cuales se mantendrá el concreto sobre los 15 grados centígrados y en condición húmeda.

Cuando el sol está actuando directamente, se les regará continuamente.

CONTROL

El contratista, al inicio del servicio, realizará los diseños de mezcla correspondientes para obtener la resistencia que se indique en los planos y documentos técnicos que conforman el requerimiento, los mismos que serán aprobados por el Supervisor o Inspector del servicio.

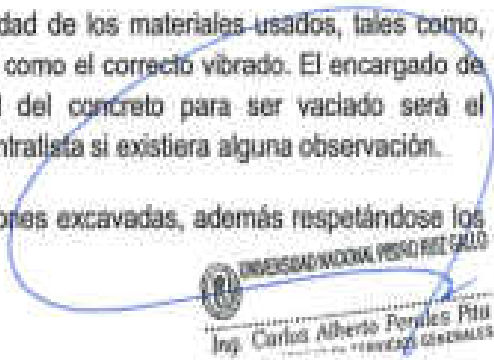
El control de esta partida se hará verificando la calidad de los materiales usados, tales como, cemento, arena gruesa, piedra chancada y agua, así como el correcto vibrado. El encargado de verificar la calidad de los materiales y la calidad del concreto para ser vaciado será el Inspector/supervisor de servicio, el cual indicará al contratista si existiera alguna observación.

El vaciado del concreto será respetando las dimensiones excavadas, además respetándose los niveles indicados en los planos.

EL VIBRADO

Siempre acerque la punta del vibrador en las esquinas, con ello se garantizará una buena fundición del concreto. Nunca utilice el vibrador para mover el concreto fresco. Evite las juntas frías, para ello cada capa debe colocarse cuando la precedente esté aún en estado fluido. Si desea eliminar cúmulos, no introduzca la punta del vibrador por encima del cúmulo, sino vaya introduciendo o pinchando la punta del vibrador alrededor hasta que se vaya repartiendo.

Si es posible, siempre es importante tener un vibrador de respaldo.


UNIVERSIDAD NACIONAL PEDRO RUIZ GALLO
Ing. Carlos Alberto Periles Pita
Ingeniero Civil



"SERVICIO DE INSTALACIÓN DE PEDESTALES DE CONCRETO PARA ANCLAJE DE PLACAS DE LA CIUDAD UNIVERSITARIA, DE LA UNIVERSIDAD NACIONAL PEDRO RUIZ GALLO, DISTRITO DE LAMBAYEQUE, PROVINCIA DE LAMBAYEQUE, REGIÓN LAMBAYEQUE"



MÉTODO DE MEDICIÓN

La forma de medición de esta partida será por metros cúbicos (m3).

FORMA DE PAGO

El pago de esta partida se hará por la unidad de metro cúbico (m3) estando definido en el presupuesto correspondiente y constituirá la compensación completa por los trabajos descritos incluyendo mano de obra, leyes sociales, seguros, materiales, equipo y herramientas. También considerar suministro, transporte, almacenaje, manipuleo y todo imprevisto en general con la finalidad de completar la partida.

El Supervisor o Inspector velará por que se ejecute correctamente y de acuerdo a los documentos técnicos del proyecto.

02.02.01.02 ENCOFRADO Y DESENCOFRADO DE CIMENTO CORRIDO

DESCRIPCIÓN

Esta partida corresponde al encofrado y desencofrado de rampas, los mismo que se usarán donde sea necesario para confinar herméticamente el concreto y darle la forma de acuerdo a las dimensiones requeridas en los planos, planilla de metrados y otros documentos que conforman el requerimiento, se usará madera tornillo de buena calidad, así como clavos con cabeza.

MATERIALES, EQUIPOS Y HERRAMIENTAS

- Alambre negro recocido N° 8
- Clavos para madera con cabeza
- Madera tornillo
- Herramientas manuales

UNIVERSIDAD NACIONAL PEDRO RUIZ GALLO
Ing. Carlos Alberto Pomales Pita
DIRECTOR GENERAL DE OBRAS

MÉTODO DE EJECUCIÓN

Los encofrados deberán ser diseñados y construidos en tal forma que resistan plenamente, sin deformarse el empuje del concreto al momento del vaciado y el peso de la estructura mientras ésta no sea autoportante.

Los encofrados serán convenientemente humedecidos antes de depositar el concreto y sus superficies interiores debidamente lubricadas para evitar la adherencia de la mezcla con un desmoldador para encofrado.

Previamente, deberá verificarse la absoluta limpieza de los encofrados, debiendo extraer cualquier elemento extraño que se encuentre dentro de los mismos.

Antes de efectuar los vaciados de concreto, el Inspector o supervisor inspeccionará los encofrados con el fin de aprobarlos.



"SERVICIO DE INSTALACIÓN DE PEDESTALES DE CONCRETO PARA ANCLAJE DE PLACAS DE LA CIUDAD UNIVERSITARIA, DE LA UNIVERSIDAD NACIONAL PEDRO RUIZ GALLO, DISTRITO DE LAMBAYEQUE, PROVINCIA DE LAMBAYEQUE, REGIÓN LAMBAYEQUE"



El encofrado será retirado de manera que garantice la seguridad de la estructura. Solo se usarán herramientas manuales. El desencofrado deberá hacerse gradualmente, estando prohibido las acciones de golpes, forzar o causar trepidación.

Los orificios que dejen los pernos de sujeción deberán ser llenados con mortero, una vez retirados estos.

Todo encofrado, para volver a ser usado, no deberá presentar deformaciones y deberá ser limpiado cuidadosamente antes de ser colocado nuevamente.

MÉTODO DE MEDICIÓN

El trabajo ejecutado será medido en forma de metro cuadrado (m²).

FORMA DE PAGO

El pago de esta partida se hará por la unidad de metro cuadrado (m²) estando definido en el presupuesto correspondiente y constituirá la compensación completa por los trabajos descritos incluyendo mano de obra, leyes sociales, seguros, materiales, equipo y herramientas. También considerar suministro, transporte, almacenaje, manipuleo y todo imprevisto en general con la finalidad de completar la partida.

El Supervisor o Inspector velará por que se ejecute correctamente y de acuerdo a los documentos técnicos del proyecto.

02.02.02 SOLADOS

02.02.02.01 SOLADO, CONCRETO MEZCLA C:H 1:10, E=0.10m

DESCRIPCIÓN

Corresponde al solado de concreto simple, plano de superficie rugosa, que se apoya directamente sobre el suelo natural o de relleno previamente compactado y que sirve de base para las zapatas y cimientos.

Se debe acreditar la resistencia a la compresión del concreto mediante un diseño de mezcla, el mismo que será presentado y aprobado por el inspector o supervisor del servicio.

MATERIALES, EQUIPOS Y HERRAMIENTAS

- Cemento Portland Tipo MS
- Hormigón
- Herramientas manuales
- Mezcladora de concreto 11 p3 – (18 HP)
- Vibradora de concreto de 4HP 2.40"



 UNIVERSIDAD NACIONAL PEDRO RUIZ GALLO
 Ing. Carlos Alberto Paredes Peña
 Supervisor del Servicio



"SERVICIO DE INSTALACIÓN DE PEDESTALES DE CONCRETO PARA ANCLAJE DE PLACAS DE LA CIUDAD UNIVERSITARIA, DE LA UNIVERSIDAD NACIONAL PEDRO RUIZ GALLO, DISTRITO DE LAMBAYEQUE, PROVINCIA DE LAMBAYEQUE, REGIÓN LAMBAYEQUE"



MÉTODO DE CONSTRUCCIÓN

El área donde se vaciará el solado deberá estar previamente apisonada, limpia y humedecida. Se colocarán dados de concreto como puntos guía para nivelar el vaciado. Luego de retirar los puntos guía, se rellenarán con la mezcla y se pasará el frotacho, dejando una superficie uniforme y rugosa.

MÉTODO DE MEDICIÓN

El trabajo ejecutado será medido en forma de metro cuadrado (m2).

FORMA DE PAGO

El pago de esta partida se hará por la unidad de metro cuadrado (m2) estando definido en el presupuesto correspondiente y constituirá la compensación completa por los trabajos descritos incluyendo mano de obra, leyes sociales, seguros, materiales, equipo y herramientas. También considerar suministro, transporte, almacenaje, manipuleo y todo imprevisto en general con la finalidad de completar la partida.

El Supervisor o Inspector velará por que se ejecute correctamente y de acuerdo a los documentos técnicos del proyecto

02.03 OBRAS DE CONCRETO ARMADO

La obra de concreto armado, constituida por la unión del concreto con la armadura de acero, comprende en su ejecución una estructura temporal y otra permanente. La primera es el encofrado de uso provisional, que sirva para contener la masa de concreto en la primera etapa de endurecimiento, y la segunda se refiere al servicio definitivo, donde interviene el cemento, agregados, agua, armadura de acero.

MATERIALES

a) Cemento Portland Tipo MS:

El cemento a usar para columnas será Cemento Portland Tipo MS, normalmente este cemento se expende en bolsas de 42.5 Kg o 94 libras por bolsa. El peso del cemento en bolsas no debe tener una variación de más del 1% del peso indicado.

El Cemento a usar deberá cumplir con lo indicado en la Norma E060 "Concreto Armado" del Reglamento Nacional de Edificaciones y la Norma Técnica Peruana NTP 334.009.

En términos generales el cemento no debe tener grumos, por lo que deberá protegerse debidamente.

b) Arena gruesa:

El agregado fino podrá consistir en arena natural o manufacturada, o una combinación de ambas. Sus partículas serán limpias, de perfiles preferentemente angulares, duros, compactos y resistentes. Deberá estar libre de partículas escamosas, materia orgánica u otras sustancias dañinas.

Grano duro y resistente.

UNIVERSIDAD NACIONAL PEDRO RUIZ GALLO
Ing. Carlos Alberto Paredes Paz
DIRECTOR GENERAL



"SERVICIO DE INSTALACIÓN DE PEDESTALES DE CONCRETO PARA ANCLAJE DE PLACAS DE LA CIUDAD UNIVERSITARIA, DE LA UNIVERSIDAD NACIONAL PEDRO RUIZ GALLO, DISTRITO DE LAMBAYEQUE, PROVINCIA DE LAMBAYEQUE, REGIÓN LAMBAYEQUE"



No contendrá un porcentaje con respecto al peso total de más del 5 % del material que pase por tamiz 200. (Serie U.S.), en caso contrario el exceso deberá ser eliminado mediante el lavado correspondiente.

• El porcentaje total de arena en la mezcla puede variar entre 30% y 45% de tal manera que consiga la consistencia deseada del concreto. El criterio general para determinar la consistencia será el emplear concreto tan consistente como se pueda, sin que deje de ser fácilmente trabajable dentro de las condiciones de llenado que se está ejecutando.

La trabajabilidad del concreto es muy sensitiva a las cantidades de material que pasen por los tamices Nro. 50 y Nro. 100, una deficiencia de estas medidas puede hacer que la mezcla necesite un exceso de agua y se produzca afloramiento y las partículas finas se separen y salgan a la superficie.

El agregado fino no deberá contener arcillas o tierra, en porcentaje que exceda el 3% en peso, el exceso deberá ser eliminado con el lavado correspondiente.

No debe haber menos del 15 % de agregado fino que pase por la malla Nro. 50, ni 5 % que pase por la malla Nro. 100. Esto debe tomarse en cuenta para el concreto expuesto.

La materia orgánica se controlará por el método A.S.T.M.C. 40 y el fino por A.S.T.M.C. 17.

c) Acero:

El acero es un material obtenido de la fundición en altos hornos para el refuerzo de concreto generalmente logrado bajo normas ASTM-A 615, A616, A 617; sobre la base de su carga de fluencia $F_y=4200 \text{ kg/cm}^2$ carga de rotura mínima $5,900 \text{ kg/cm}^2$, elongación de 20 cm, mínimo 8%.

Las varillas de acero destinadas a reforzar el concreto, cumplirá con la norma ASTM-A15 (varillas de acero de lingote grado intermedio). Tendrán corrugaciones para su adherencia cilíndrica a lo especificado en las normas ASTM-A-305.

UNIVERSIDAD NACIONAL PEDRO RUIZ GALLO
Ing. Carlos Alberto Puelles Piza
DIRECTOR GENERAL DE OBRAS

d) Piedra chancada 1/2":

El agregado grueso debe ser grava o piedra chancada limpia, no debe contener tierra o arcilla en su superficie en un porcentaje que exceda del 1% en peso en caso contrario el exceso se eliminará mediante el lavado, el agregado grueso deberá ser proveniente de rocas duras y estables, resistentes a la abrasión por impacto y a la deterioración causada por cambios de temperatura o heladas.

El tamaño máximo de los agregados será pasante por el tamiz de 2 1/2" para el concreto armado.

En elementos de espesor reducido o cuando existe gran densidad de armadura se podrá disminuir el tamaño máximo de agregado, siempre que se obtenga gran trabajabilidad y se cumpla con el "Slump" o asentamiento requerido y que la resistencia del concreto que se obtenga sea la indicada en planos.

El tamaño máximo del agregado en general tendrá una medida tal que no sea mayor de 1/5 de la medida más pequeña entre las caras interiores de las formas dentro de las



"SERVICIO DE INSTALACIÓN DE PEDESTALES DE CONCRETO PARA ANCLAJE DE PLACAS DE LA CIUDAD UNIVERSITARIA, DE LA UNIVERSIDAD NACIONAL PEDRO RUIZ GALLO, DISTRITO DE LAMBAYEQUE, PROVINCIA DE LAMBAYEQUE, REGIÓN LAMBAYEQUE"



cuales se vaciará el concreto, ni mayor que 1/3 del peralte de las losas o que los 3/4 de espaciamiento mínimo libre entre barras individuales de refuerzo o paquetes de barras.

Estas limitaciones pueden ser obviadas si a criterio del Supervisor o Inspector, la trabajabilidad y los procedimientos de compactación, permiten colocar el concreto sin formación de vacíos o cangrejeras y con la resistencia de diseño.

e) Agua:

El agua a emplearse deberá cumplir con lo indicado en la Norma E060 "Concreto Armado" del Reglamento Nacional de Edificaciones y la Norma Técnica Peruana 339.088: Concreto.

Agua de mezcla utilizada en la producción de concreto de cemento Portland. Requisitos:

- El agua empleada en la preparación y curado del concreto deberá ser, de preferencia, potable. Se utilizará aguas no potables sólo si:
- Están limpias y libres de cantidades perjudiciales de aceites, ácidos, álcalis, sales, materia orgánica u otras sustancias que puedan ser dañinas al concreto, acero de refuerzo o elementos embebidos.
- La selección de las proporciones de la mezcla de concreto se basa en ensayos en los que se ha utilizado agua de la fuente elegida.
- Los cubos de prueba de morteros preparados con agua no potable y ensayada de acuerdo a la norma ASTM C109, tienen a los 7 y 28 días resistencias en compresión no menores del 90% de la de muestras similares preparadas con agua potable.
- Las sales u otras sustancias nocivas presentes en los agregados y/o aditivos deben sumarse a las que pueda aportar el agua de mezclado para evaluar el contenido total de sustancias inconvenientes. No se utilizará en la preparación del concreto, en el curado de este o en el lavado del equipo, aquellas aguas que no cumplan con los requisitos anteriores.

ENSAYOS DE RESISTENCIA

El muestreo del concreto se hará de acuerdo a ASTM C172. o Norma ITINTEC 339.036 o INDECOPI 339.034. La elaboración de la probeta debe comenzar no más tarde de 10 minutos después del muestreo y en una zona libre de vibraciones.

Las probetas serán moldeadas de acuerdo a la Norma ITINTEC 339.033 y siguiendo el siguiente procedimiento:

- Se llena el molde con concreto fresco hasta una altura aproximada de 1/3 de la total, compactando a continuación enérgicamente con la barra compactadora mediante 25 golpes uniformemente repartidos en forma de espiral comenzando por los bordes y terminando en el centro, golpeando en la misma dirección del eje del molde.
- Si después de realizar la compactación, la superficie presenta huecos, estos deberán cerrarse golpeando suavemente las paredes del molde con la misma barra o con un martillo de goma.
- Este proceso se repite en las capas siguientes cuidando que los golpes solo los reciba la capa en formación hasta lograr el llenado completo del molde. En la última capa se

UNIVERSIDAD NACIONAL PEDRO RUIZ GALLO
Ing. Carlos Alberto Perales Pita
Ingeniero Civil



"SERVICIO DE INSTALACIÓN DE PEDESTALES DE CONCRETO PARA ANCLAJE DE PLACAS DE LA CIUDAD UNIVERSITARIA, DE LA UNIVERSIDAD NACIONAL PEDRO RUIZ GALLO, DISTRITO DE LAMBAYEQUE, PROVINCIA DE LAMBAYEQUE, REGIÓN LAMBAYEQUE"



coloca material en exceso, de tal manera que después de la compactación pueda enrasarse a tope con el borde superior del molde sin necesidad de añadir más material.

Las probetas de concreto se curarán antes del ensayo conforme a ASTM C-31. Las pruebas de compresión se registrarán por ASCTM C-39.

Dos ensayos se probarán a los siete días y los otros dos a los 28 días. Se hará por lo menos un ensayo por día de trabajo, el mismo que se probará a los 28 días con ensayos de probeta o cilindros.

El concreto será una mezcla de agua, cemento, arena y piedra preparada en mezcladora mecánica, con la resistencia especificada en los planos y en proporción especificada en análisis de costos unitarios correspondientes, dentro de la cual se dispondrá las armaduras de acero de acuerdo a planos de estructuras.

ALMACENAMIENTO DE MATERIALES

Los materiales deben almacenarse en el área del servicio de manera de evitar su deterioro o contaminación por agentes exteriores.

a) Cemento:

- No se aceptará bolsas de cemento cuya envoltura esté deteriorada o perforada.
- Se cuidará que el cemento almacenado en bolsas no esté en contacto con el suelo o el agua libre que pueda correr por el mismo.
- Se recomienda que se almacene en un lugar techado fresco, libre de humedad y contaminación.
- Se almacenará en pilas de hasta 10 bolsas y se cubrirá con material plástico u otros medios de protección.

b) Agregados:

- Se almacenarán en forma tal que se prevenga una segregación (separación de las partes gruesas de las finas) o contaminación excesiva con otros materiales o agregados de otras dimensiones.
- El control de estas condiciones lo hará el Inspector/supervisor de servicio, mediante muestras periódicas realizarán ensayos de rutina, en lo que se refiere a limpieza y granulometría.

c) Acero:

- Las varillas de acero de refuerzo, alambre, perfiles y planchas de acero se almacenarán en un lugar seco, aislado y protegido de la humedad, tierra, sales, aceites o grasas.

d) Aditivos:

- Los aditivos no deben ser almacenados en el área del servicio por un periodo mayor de 06 meses desde la fecha del último ensayo, los aditivos cuya fecha de vencimiento se ha cumplido no serán utilizados.
- Se sugiere que el lugar destinado al almacén guarde medidas de seguridad que garanticen la conservación de los materiales sea del medio ambiente, como de causas extremas.

(Handwritten signature and stamp)
 INGENIERO NACIONAL PEDRO RUIZ GALLO
 Ing. Carlos Alberto Paredes Piro
 DIRECCIÓN GENERAL



**"SERVICIO DE INSTALACIÓN DE PEDESTALES DE CONCRETO PARA ANCLAJE DE PLACAS DE
LA CIUDAD UNIVERSITARIA, DE LA UNIVERSIDAD NACIONAL PEDRO
RUIZ GALLO, DISTRITO DE LAMBAYEQUE, PROVINCIA DE LAMBAYEQUE, REGIÓN
LAMBAYEQUE"**



MEZCLA

Para la calidad del concreto se deberá tener en cuenta lo indicado en el capítulo 4 de la Norma E.060 Concreto Armado del RNE.

La selección de las proporciones de los materiales que intervienen en la mezcla deberá permitir que el concreto alcance la resistencia en compresión promedio determinada en la sección 4.3.2. (ver RNE). El concreto será fabricado de manera de reducir al mínimo el número de valores de resistencia por debajo del $f'c$ especificado.

La verificación del cumplimiento de los requisitos para $f'c$ se basará en los resultados de probetas de concreto preparadas y ensayadas de acuerdo a las Normas NTP 339.033, 339.034.

El valor de $f'c$ se tomará de resultados de ensayos a los 28 días de moldeadas las probetas. Si se requiere resultados a otra edad, deberá ser indicada en los planos o en las especificaciones técnicas.

Los resultados de los ensayos de resistencia a la flexión o a la tracción por compresión diametral del concreto no deberán ser utilizados como criterio para la aceptación de este.

Se considera como un ensayo de resistencia el promedio de los resultados de dos probetas cilíndricas preparadas de la misma muestra de concreto y ensayadas a los 28 días o a la edad elegida para la determinación de la resistencia del concreto. La selección de las proporciones de los materiales integrantes del concreto deberá permitir que:

- Se logre la trabajabilidad y consistencia que permitan que el concreto sea colocado fácilmente en los encofrados y alrededor del acero de refuerzo bajo las condiciones de colocación a ser empleadas, sin segregación o exudación excesiva.
- Se logre resistencia a las condiciones especiales de exposición a que pueda estar sometido el concreto.
- Se cumpla con los requisitos especificados para la resistencia en compresión u otras propiedades. Cuando se empleen materiales diferentes para partes distintas de una obra, cada combinación de ellos deberá ser evaluada.

Las proporciones de la mezcla de concreto, incluida la relación agua - cemento, deberán ser seleccionadas sobre la base de la experiencia del Servicio y/o mezclas de prueba preparadas con los materiales a ser empleados, con excepción de los concretos sometidos a condiciones especiales de exposición.


EVALUACIÓN Y ACEPTACIÓN DEL CONCRETO

a) Preparación de Probetas

Las muestras de concreto a ser utilizadas en la preparación de las probetas cilíndricas a ser empleadas en los ensayos de resistencia en compresión se tomarán de acuerdo al procedimiento indicado en la norma NTP 339.036. Las probetas serán moldeadas de acuerdo a la Norma NTP 339.033.

b) Ensayo de Probetas curadas en el Servicio

El Inspector o supervisor de servicio puede solicitar resultados de ensayos de resistencia en compresión de probetas curadas bajo condiciones del servicio, con la finalidad de verificar la calidad de los procesos de curado y protección del concreto.


 UNIVERSIDAD NACIONAL PEDRO RUIZ GALLO
 Ing. Carlos Alberto Pineda Piza



"SERVICIO DE INSTALACIÓN DE PEDESTALES DE CONCRETO PARA ANCLAJE DE PLACAS DE LA CIUDAD UNIVERSITARIA, DE LA UNIVERSIDAD NACIONAL PEDRO RUIZ GALLO, DISTRITO DE LAMBAYEQUE, PROVINCIA DE LAMBAYEQUE, REGIÓN LAMBAYEQUE"



- El curado de las probetas bajo condiciones del servicio deberá realizarse en condiciones similares a las del elemento estructural al cual ellas representan.
- Las probetas que han de ser curadas bajo condiciones del servicio deberán ser moldeadas al mismo tiempo y de la misma muestra de concreto con la que se preparan las probetas a ser curadas en el laboratorio.
- No se permitirá trabajar con relación agua/cemento mayor que las indicaciones.
- El Responsable al inicio del servicio hará los diseños de mezcla correspondientes, los cuales deberán estar avalados por algún Laboratorio competente especializado, con la historia de todos los ensayos, realizados para llegar al diseño óptimo.
- Los gastos de estos ensayos correrán por cuenta del contratista; el diseño de mezcla que proponga el Responsable del Servicio será aprobado previamente por el Inspector/supervisor de servicio.
- El Inspector o supervisor de servicio dispondrá lo conveniente para el control de agregados en la planta, así como el control de la dosificación. Se deberá guardar uniformidad en cuanto a la cantidad de material por cada tanda lo cual garantizará homogeneidad en todo el proceso y posteriormente respecto a las resistencias.

CONSISTENCIA DEL CONCRETO

- La proporción entre agregados deberá garantizar una mezcla con un alto grado de trabajabilidad y resistencia de manera de que se acomode dentro de las esquinas y ángulos de las formas del refuerzo, por medio del método de colocación en el servicio, que no permita que se produzca un exceso de agua libre en la superficie. El concreto se deberá vibrar en todos los casos.
- El asentamiento o Slump permitido según la clase de construcción y siendo el concreto vibrado será mínimo 3" y máximo 4".

02.03.01 PANTALLAS DE CONCRETO
02.03.01.01 PANTALLAS: CONCRETO F'c 175 KG/CM2

DESCRIPCIÓN

La pantalla será de concreto con una resistencia a la compresión a los 28 días de f'c = 175 Kg/cm2, cuyas medidas serán como los planos del expediente técnico.

El Contratista se ceñirá estrictamente a la norma ACI 301 última edición, a lo indicado en los planos del proyecto, en la presente especificación y en las normas vigentes respectivamente.

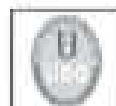
MATERIALES Y HERRAMIENTAS

- Piedra chancada
- Arena gruesa
- Cemento Portland tipo I (42.5 kg)
- Herramientas manuales
- Vibradora de concreto de 4HP 2.40"
- Mezcladora de concreto tambor de 18HP 11P3

UNIVERSIDAD NACIONAL PEDRO RUIZ GALLO
 Ing. Carlos Alberto Pereda Pilo
 DIRECTOR GENERAL



"SERVICIO DE INSTALACIÓN DE PEDESTALES DE CONCRETO PARA ANCLAJE DE PLACAS DE LA CIUDAD UNIVERSITARIA, DE LA UNIVERSIDAD NACIONAL PEDRO RUIZ GALLO, DISTRITO DE LAMBAYEQUE, PROVINCIA DE LAMBAYEQUE, REGIÓN LAMBAYEQUE"



MÉTODO DE MEDICIÓN

El método de medición para esta partida será por metro cúbico (m3).

FORMA DE PAGO

Los trabajos descritos en estas partidas serán pagados por metro cúbico (m3), según las cantidades y medidas indicadas y su norma de medición, el precio unitario incluye el pago por la mano de obra, equipo y herramientas por utilizar para su correcta ejecución.

02.03.01.02 PANTALLAS: ENCOFRADO Y DESENCOFRADO

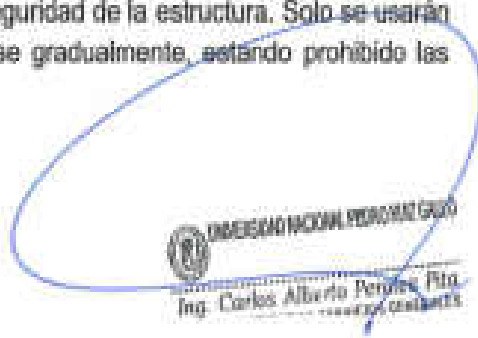
DESCRIPCIÓN

Esta partida corresponde al encofrado y desencofrado de las pantallas, los mismo que se usarán donde sea necesario para confinar herméticamente el concreto y darle la forma de acuerdo a las dimensiones requeridas en los planos, se usará madera tornillo de buena calidad, así como clavos con cabeza de 3". Los materiales para utilizarse en esta partida deberán cumplir con todos los requisitos de calidad de encofrado indicados en las especificaciones técnicas.

El encofrado será retirado de manera que garantice la seguridad de la estructura. Solo se usarán herramientas manuales. El desencofrado deberá hacerse gradualmente, estando prohibido las acciones de golpes, forzar o causar trepidación.

MATERIALES Y HERRAMIENTAS

- Alambre negro recocido N° 8
- Clavos para madera con cabeza
- Madera tornillo
- Herramientas manuales



UNIVERSIDAD NACIONAL PEDRO RUIZ GALLO
Ing. Carlos Alberto Paredes Pita

MÉTODO DE EJECUCIÓN

Los encofrados deberán ser diseñados y construidos en tal forma que resistan plenamente, sin deformarse al empuje del concreto al momento del vaciado.

Los encofrados serán convenientemente humedecidos antes de depositar el concreto y sus superficies interiores debidamente lubricadas para evitar la adherencia de la mezcla.

Previamente, deberá verificarse la absoluta limpieza de los encofrados, debiendo extraer cualquier elemento extraño que se encuentre dentro de los mismos.

Antes de efectuar los vaciados de concreto, el inspector o Supervisor verificará los encofrados con el fin de aprobarlos, prestando especial atención al recubrimiento del acero, verticalidad estando correctamente aplomados.

Todo encofrado, para volver a ser usado, no deberá presentar deformaciones y deberá ser limpiado cuidadosamente antes de ser colocado nuevamente.



"SERVICIO DE INSTALACIÓN DE PEDESTALES DE CONCRETO PARA ANCLAJE DE PLACAS DE LA CIUDAD UNIVERSITARIA, DE LA UNIVERSIDAD NACIONAL PEDRO RUIZ GALLO, DISTRITO DE LAMBAYEQUE, PROVINCIA DE LAMBAYEQUE, REGIÓN LAMBAYEQUE"



MÉTODO DE MEDICIÓN

El trabajo ejecutado será medido en forma de metro cuadrado (m²).

FORMA DE PAGO

El pago de esta partida se hará por la unidad de metro cuadrado (m²) estando definido en el presupuesto correspondiente y constituirá la compensación completa por los trabajos descritos incluyendo mano de obra, leyes sociales, seguros, materiales, equipo y herramientas. También considerar suministro, transporte, almacenaje, manipuleo y todo imprevisto en general con la finalidad de completar la partida.

El Supervisor o Inspector velará por que se ejecute correctamente y de acuerdo a los documentos técnicos del proyecto.

02.03.01.03 PANTALLAS: ACERO DE REFUERZO FY=4200 KG/CM2

DESCRIPCIÓN

Esta partida comprende la habilitación (corte y doblado) y colocación de la armadura longitudinal y transversal de acero en columnetas.

MATERIALES, EQUIPOS Y HERRAMIENTAS

- Alambre negro recocido N° 16
- Acero corrugado fy = 4200 kg/cm² grado 60
- Herramientas manuales
- Cizalla eléctrica de fierro
- Dobladora eléctrica de fierro



MÉTODO DE CONSTRUCCIÓN

Será de barras nuevas, corrugado, de grado 60, todo el acero estará libre de pintura, aceite, suciedad y escamas de óxido.

Se mantendrá dentro de los encofrados en la posición indicada en los planos, por medio de separadores de concreto que aseguren el espaciamiento exacto y eviten el desplazamiento de las barras al vaciar el concreto.

Todas las armaduras de refuerzo deberán cortarse y doblarse según lo indicado en planos, con las tolerancias permitidas en las Normas ACI-318-95.

La armadura se colocará de acuerdo a los planos, no se permitirá redoblado ni enderezamiento del refuerzo.

MÉTODO DE MEDICIÓN

Se sumarán los pesos individuales de cada barra de refuerzo en kilogramos (kg).

FORMA DE PAGO

El pago de esta partida se hará por la unidad de kilogramo (kg) estando definido en el presupuesto correspondiente y constituirá la compensación completa por los trabajos descritos incluyendo mano de obra, leyes sociales, seguros, materiales, equipo y herramientas. También considerar suministro, transporte, almacenaje, manipuleo y todo imprevisto en general con la finalidad de completar la partida.



"SERVICIO DE INSTALACIÓN DE PEDESTALES DE CONCRETO PARA ANCLAJE DE PLACAS DE LA CIUDAD UNIVERSITARIA, DE LA UNIVERSIDAD NACIONAL PEDRO RUIZ GALLO, DISTRITO DE LAMBAYEQUE, PROVINCIA DE LAMBAYEQUE, REGIÓN LAMBAYEQUE"



El Supervisor o Inspector velará por que se ejecute correctamente y de acuerdo a los documentos técnicos del proyecto.

03 ARQUITECTURA

03.01 REVOQUES Y REVESTIMIENTOS

03.01.01 TARRAJEO INTERIOR EN PANTALLA C/MEZCLA 1:5

DESCRIPCIÓN

La presente partida comprende la ejecución del tarrajeo interior de la pantalla, utilizando mortero de cemento y arena en proporción 1:5, con la finalidad de obtener superficies planas, uniformes y aptas para recibir acabados finales como pintura. El cemento para emplear será portland tipo I y la arena fina deberá estar limpia y libre de material orgánico.

MATERIALES, EQUIPOS Y HERRAMIENTAS

- Arena Fina
- Cemento portland tipo I
- Regla de aluminio 1"x4"x8"
- Herramientas manuales

MÉTODO DE CONSTRUCCIÓN

Se realizará el tarrajeo a una altura variable y un espesor de 1.50 cm,
 Se eliminarán restos de polvo, grasa, sales, eflorescencias u otros elementos sueltos. En superficies lisas, se realizará picado superficial para mejorar la adherencia. La mezcla de mortero será en proporción C:A - 1:5. Antes de la aplicación del mortero, se humedecerá la superficie sin saturarla. Se deberá añadir agua y mezclar en bateas perfectamente limpias de todo residuo anterior. La arena para el mortero deberá ser limpia, exenta de sales nocivas y material orgánico; el cemento a utilizar será portland I.

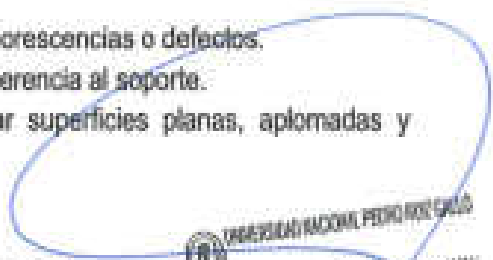
La superficie a obtener serán planas, sin resquebraduras, eflorescencias o defectos.
 El mortero se aplicará manualmente, asegurando buena adherencia al soporte.
 Se emplearán reglas, plomadas y niveles para garantizar superficies planas, aplomadas y alineadas

MÉTODO DE MEDICIÓN

El trabajo ejecutado será medido en forma de metro cuadrado (m²).

FORMA DE PAGO

El pago de esta partida se hará por la unidad de metro (m) estando definido en el presupuesto correspondiente y constituirá la compensación completa por los trabajos descritos incluyendo mano de obra, leyes sociales, seguros, materiales, equipo y herramientas. También considerar suministro, transporte, almacenaje, manipuleo y todo imprevisto en general con la finalidad de completar la partida.


 UNIVERSIDAD NACIONAL PEDRO RUIZ GALLO
 Ing. Carlos Alberto Pineda Pita
 INGENIERO CIVIL



"SERVICIO DE INSTALACIÓN DE PEDESTALES DE CONCRETO PARA ANCLAJE DE PLACAS DE LA CIUDAD UNIVERSITARIA, DE LA UNIVERSIDAD NACIONAL PEDRO RUIZ GALLO, DISTRITO DE LAMBAYEQUE, PROVINCIA DE LAMBAYEQUE, REGIÓN LAMBAYEQUE"



El Supervisor o Inspector velará por que se ejecute correctamente y de acuerdo a los documentos técnicos del proyecto.

03.02 PINTURA

03.02.01 PINTURA EN PANTALLAS

DESCRIPCIÓN

Antes de comenzar con los trabajos de pintura, será necesario efectuar resanes y lijado de todas las superficies. Posteriormente se aplicará en los ambientes indicados en los planos respectivos, una mano de imprimación, empastado y dos manos de pintura esmalte como mínimo. Luego de aplicada la primera mano de pintura se harán los resanes y masillados necesarios antes de la segunda mano definitiva. El color de la pintura será de acuerdo al cuadro de acabados indicados en el plano.

MÉTODO DE EJECUCIÓN

La superficie a pintar debe estar libre de suciedad, grasa, aceite, óxido, pintura suelta, humedad y cualquier otro material extraño.

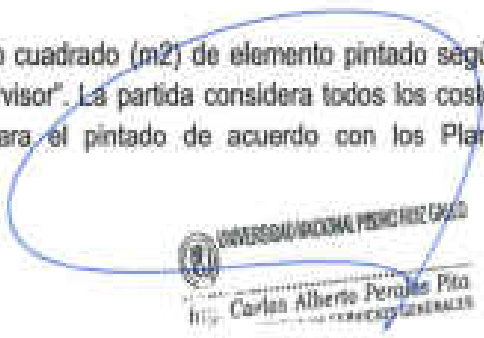
La brocha, rodillo o pistola a usar para la aplicación de la pintura se deben encontrar en buen estado. Destape el envase de la pintura y mediante una paleta agítela hasta homogeneizar. Agregue agua potable hasta que la pintura se pueda aplicar sin defectos. Así, para la 1ra mano use un máximo de 1 volumen de agua por 8 volúmenes de pintura. Aplique una capa delgada y uniforme, no recargar demasiado. Después de 4 horas de secado, aplique otra capa si se requiere. Para la 2da mano use un máximo de 1 volumen de agua por 8 volúmenes de pintura. Se recomienda preparar solo lo que se va a usar. La superficie pintada puede lavarse después de 3 semanas de aplicación.

UNIDAD DE MEDICIÓN

La unidad de medida para el pago es el metro cuadrado (m²) de elemento pintado según los avances de obra, previa verificación del "Supervisor".

FORMA DE PAGO

La unidad de medida para el pago es el metro cuadrado (m²) de elemento pintado según los avances de obra, previa verificación del "Supervisor". La partida considera todos los costos de mano de obra, materiales y herramientas para el pintado de acuerdo con los Planos y Especificaciones Técnicas.


UNIVERSIDAD NACIONAL PEDRO RUIZ GALLO
Carlos Alberto Peralta Pita
COORDINADOR GENERAL



"SERVICIO DE INSTALACIÓN DE PEDESTALES DE CONCRETO PARA ANCLAJE DE PLACAS DE LA CIUDAD UNIVERSITARIA, DE LA UNIVERSIDAD NACIONAL PEDRO RUIZ GALLO, DISTRITO DE LAMBAYEQUE, PROVINCIA DE LAMBAYEQUE, REGIÓN LAMBAYEQUE"



03.03 VARIOS

03.03.01 SERVICIO DE ELABORACIÓN DE PLACAS DE GRANITO (0.60 m x 0.80 m) INCLUYE INSTALACIÓN

DESCRIPCIÓN

Esta partida comprende el servicio de elaboración, suministro e instalación de placas de granito natural pulido, de dimensiones 0.60 m x 0.80 m, incluyendo el corte, pulido, acabado de bordes, transporte, materiales de fijación y colocación en el lugar indicado en los planos o según indicaciones de la supervisión. El trabajo deberá garantizar un acabado uniforme, nivelado, alineado y firmemente fijado.

MÉTODO DE MEDICIÓN

El trabajo ejecutado será medido en forma global (g/b).

FORMA DE PAGO

Se cancelará de acuerdo a unidad global.

03.03.02 LIMPIEZA PERMANENTE EN EL SERVICIO

DESCRIPCIÓN

El Contratista estará obligado a mantener los distintos lugares de trabajo (obrador, depósito, etc), y la traza vial intervenida en adecuadas condiciones de higiene. Periódicamente, en lapsos no mayores de dos semanas, el Contratista realizará tareas de limpieza de la obra y retirará escombros, y todo resto de materiales que surjan de descarte, cajas, esqueletos, etc., y practicará un prolijo barrido de los sitios de trabajo. Los espacios libres circundantes del edificio se mantendrán limpios y ordenados, limitándose su ocupación, con materiales y escombros, el tiempo estrictamente necesario, debiéndose solucionar inmediatamente las anomalías que marque la Inspección.

MÉTODO DE MEDICIÓN

Se medirá como unidad global que incluirá la limpieza periódica de obra en cantidad necesaria y la limpieza final de obra, y se pagará como suma alzada al finalizar la obra.

FORMA DE PAGO

Se cancelará de acuerdo a unidad global.


UNIVERSIDAD NACIONAL PEDRO RUIZ GALLO
Ing. Carlos Alberto Perules Pita
DIRECTOR GENERAL



METRADOS

UNIVERSIDAD NACIONAL PEDRO RUIZ GALLO
Ing. Carlos Alberto Peraza Pita
PROFESOR ASISTENTE



RESUMEN DE METRADOS

UNIVERSIDAD NACIONAL PEDRO RUIZ GALLO
Ing. Carlos Alberto Peralta Piza

RESUMEN DE METRADO

SERVICIO: SERVICIO DE INSTALACION DE PEDESTALES DE CONCRETO PARA ANCLAJE DE PLACAS DE LA CIUDAD UNIVERSITARIA, DE LA UNIVERSIDAD NACIONAL PEDRO RUIZ GALLO , DISTRITO DE LAMBAYEQUE, PROVINCIA DE LAMBAYEQUE, REGION LAMBAYEQUE

META: SERVICIO DE INSTALACION DE PEDESTALES DE CONCRETO PARA ANCLAJE DE PLACAS DE LA CIUDAD UNIVERSITARIA DE LA UNIVERSIDAD NACIONAL PEDRO RUIZ GALLO

FECHA: FEBRERO 2026

AUTOR: USG

UBICACION: LAMBAYEQUE-LAMBAYEQUE-LAMBAYEQUE

Item	Descripción	Unid.	Metrado
01	OBRAS PROVISIONALES, TRABAJOS PRELIMINARES, SEGURIDAD Y SALUD:		
01.01	SEGURIDAD Y SALUD		
01.01.01	EQUIPOS DE PROTECCIÓN INDIVIDUAL	Und	3.00
01.01.02	SEÑALIZACIÓN TEMPORAL DE SEGURIDAD	gb	1.00
02	ESTRUCTURAS		
02.01	MOVIMIENTO DE TIERRAS		
02.01.01	EXCAVACIONES		
02.01.01.01	EXCAVACIÓN DE TERRENO MANUAL	m3	1.40
02.01.02	RELLENOS		
02.01.02.01	RELLENO CON MATERIAL DE PRÉSTAMO	m3	0.30
02.01.03	NIVELACIÓN INTERIOR Y APISONADO		
02.01.03.01	NIVELACIÓN Y COMPACTACIÓN DE FONDO DE EXCAVACION	m2	2.00
02.01.04	ELIMINACIÓN DE MATERIAL EXCEDENTE		
02.01.04.01	ACARREO DE MATERIAL PROVENIENTE DE EXCAVACIONES	m3	7.00
02.02	OBRAS DE CONCRETO SIMPLE		
02.02.01	CIMIENTO CORRIDO		
02.02.01.01	CIMIENTO CORRIDO: CONCRETO F'c 140 KG/CM2 + 30% PM	m3	1.20
02.02.01.02	ENCOFRADO Y DESENCOFRADO DE CIMIENTO CORRIDO	m2	1.05
02.02.02	SOLADOS		
02.02.02.01	SOLADO, CONCRETO MEZCLA C/H 1:1.5, E=0.10m	m2	2.00
02.03	OBRAS DE CONCRETO ARMADO		
02.03.02	PANTALLAS DE CONCRETO		
02.03.02.01	PANTALLAS: CONCRETO F'c 175 KG/CM2	m3	2.40
02.03.02.02	PANTALLAS: ENCOFRADO Y DESENCOFRADO	m2	9.60
02.03.02.03	PANTALLAS: ACEIRO DE REFUERZO Fy=4200 KG/CM2	kg	82.43
03	ARQUITECTURA		
03.01	REVOCUES Y REVESTIMIENTOS		
03.01.01	TARRAJEO INTERIOR EN PANTALLA C/MEZCLA 1:5	m2	13.55
03.02	PINTURA		
03.02.01	PINTURA EN PANTALLAS	m2	13.55
03.03	VARIOS		
03.03.01	SERVICIO DE ELABORACION DE PLACAS RECORDATORIO DE GRANITO (0.60 m x 0.60 m)	gb	1.00
03.03.02	INCLUYE INSTALACION LIMPIEZA PERMANENTE EN EL SERVICIO	gb	1.00

UNIVERSIDAD NACIONAL PEDRO RUIZ GALLO
 Ing. Carlos Alberto Perales Pisu
 DIRECTOR GENERAL DE ADMINISTRACION



METRADOS POR ESPECIALIDAD

UNIVERSIDAD NACIONAL PEDRO RUIZ GALLO
Ing. Carlos Alberto Perales Pineda
COORDINADOR GENERAL

PLANILLA DE METRADOS

SERVICIO: SERVICIO DE INSTALACION DE PEDESTALES DE CONCRETO PARA ANCLAJE DE PLACAS DE LA CIUDAD UNIVERSITARIA DE LA UNIVERSIDAD NACIONAL PEDRO RUIZ GALLO, DISTRITO DE LAMBAYEQUE, PROVINCIA DE LAMBAYEQUE, REGION LAMBAYEQUE

META: SERVICIO DE INSTALACION DE PEDESTALES DE CONCRETO PARA ANCLAJE DE PLACAS DE LA CIUDAD UNIVERSITARIA DE LA UNIVERSIDAD NACIONAL PEDRO RUIZ GALLO

FECHA: FEBRERO 2025

Partida	Descripción	Unid.	NP ELEM.	Dimensiones			Parcial	Total
				Longitud	Ancho	Altura		
01	CEROS PROVISIONALES, TRABAJOS PRELIMINARES, SEGURIDAD Y SALUD							
01.01	SEGURIDAD Y SALUD							
01.01.01	EQUIPO DE PROTECCION INDIVIDUAL	Und	3				3.00	3.00
			1				1.00	
01.01.02	SEÑALIZACIÓN TEMPORAL DE OBRAS	Un	1				1.00	1.00
			1				1.00	

UNIVERSIDAD NACIONAL PEDRO RUIZ GALLO
 Ing. Carlos Alvaro Pozoles Piza
 10 de Febrero 2025

PLANILLA DE METRADOS

SERVICIO: SERVICIO DE INSTALACIÓN DE PEDESTALES DE CONCRETO PARA ANCLAJE DE PLACAS DE LA CIUDAD UNIVERSITARIA, DE LA UNIVERSIDAD NACIONAL PEDRO RUIZ GALLO, DISTRITO DE LAMBAYEQUE, PROVINCIA DE LAMBAYEQUE, REGIÓN LAMBAYEQUE
 META: SERVICIO DE INSTALACIÓN DE PEDESTALES DE CONCRETO PARA ANCLAJE DE PLACAS DE LA CIUDAD UNIVERSITARIA DE LA UNIVERSIDAD NACIONAL PEDRO RUIZ GALLO
 FECHA: FEBRERO 2008


Partida	Descripción	Unid.	N° Elem.	Dimensiones			Parcial	Total
				Longitud	Ancho	Alto		
02	ESTRUCTURAS							
02.01	MOVIMIENTO DE TIERRAS							
02.01.01	EXCAVACIONES							
02.01.01.01	EXCAVACIÓN DE TERRENO MANDAL	m3					1.40	
	Para cimiento corrido en pedestales		5	0.80	0.50	0.70	1.40	
02.01.02	RELLENOS							
02.01.02.01	RELLENO CON MATERIAL DE PRÉSTAMO	m3					0.30	
	Para cimiento corrido en pedestales		5	0.80	0.50	0.10	0.30	
02.01.03	NIVELACIÓN INTERIOR Y AFORNADO							
02.01.03.01	NIVELACIÓN Y COMPACTACIÓN DE FONDO DE EXCAVACIÓN	m2					2.00	
	Para cimiento corrido para pedestales		5	0.80	0.50		2.00	
02.01.04	ELIMINACIÓN DE MATERIAL EXISTENTE							
02.01.04.01	ACARRIO DE MATERIAL PROVENIENTE DE EXCAVACIONES	m3					1.80	
	excavación		5	volúmenes		1.80	1.80	
02.02	OBRAS DE CONCRETO SIMPLE							
02.02.01	CIMENTO CORRIDO							
02.02.01.01	CIMENTO CORRIDO, CONCRETO F' C 140 KG/CM2 + 30% FM	m3					1.20	
	Cemento Corrido para pedestal		5	0.80	0.50	0.60	1.20	
02.02.01.02	ENCOFRADO Y DESENCOFRADO DE CIMENTO CORRIDO	m2					1.80	
	De nivel T.W +0.00 a +0.10		5	2.80		0.10	1.80	
02.02.02	SOLADOS							
02.02.02.01	SOLADO, CONCRETO MEZCLA CH 1-10, D=0.10m	m2					2.00	
	Solado para pedestal		5	0.80	0.50		2.00	
02.03	OBRAS DE CONCRETO ARMADO							
02.03.02	PANTALLAS DE CONCRETO							
02.03.02.01	PANTALLAS, CONCRETO F' C 175 KG/CM2	m3					2.40	
	Pantalla		5	0.80	0.50	1.20	2.40	
02.03.02.02	PANTALLAS, ENCOFRADO Y DESENCOFRADO	m2					0.80	
	Pantalla		5	1.40		1.20	0.80	
	Fila de Pantalla		5	0.20		1.20	1.20	
02.03.02.03	PANTALLAS, ACERO DE REFUERZO F'Y=4200 KG/CM2	kg					22.40	
	Pantalla							
	Acero Y Ø30"		5	5.00	1.14	kg/m = 0.50	15.00	
	Acero X Ø30"		5	0.03	0.64	kg/m = 0.50	28.20	

UNIVERSIDAD NACIONAL PEDRO RUIZ GALLO
 Ing. Carlos Alberto Perdomo Piza
 Director de Obras Públicas

Base inferior de Piedras						
Acero Y (238" x 1/2" espesor)	5	5.00	0.83	Kg/m ² =	4.16	11.67
Acero X (238" x 1/2" espesor)	5	4.00	0.84	Kg/m ² =	3.36	12.80
perforado (238" x 1/2" espesor)	5	6.00	0.75	Kg/m ² =	4.50	8.25
Acero horizontal (238" x 1/2" espesor)	5	2.00	0.73	Kg/m ² =	1.46	7.01

UNIVERSIDAD NACIONAL PEDRO RUIZ GALLO
 Ing. Carlos Alberto Paredes Pita
 INGENIERO EN SISTEMAS DE ALIMENTACIÓN

PLANILLA DE METRADOS								
SERVICIO: SERVICIO DE INSTALACIÓN DE PERFILES DE CONCRETO PARA ANCLAJE DE PLACAS DE LA CIUDAD UNIVERSITARIA, DE LA UNIVERSIDAD NACIONAL PEDRO RUIZ GALLO, DISTRITO DE LAMBAYEQUE, PROVINCIA DE LAMBAYEQUE, REGIÓN LAMBAYEQUE								
META: SERVICIO DE INSTALACIÓN DE PERFILES DE CONCRETO PARA ANCLAJE DE PLACAS DE LA CIUDAD UNIVERSITARIA DE LA UNIVERSIDAD NACIONAL PEDRO RUIZ GALLO								
FECHA: FEBRERO 2020								
Partida	Descripción	Unid.	N° Med.	Dimensiones			Ponder.	Total
				Longitud	Ancho	Alto		
80	ARQUITECTURA							
8001	REJONES Y FULCIMENTOS							
8001.01	TRABAJOS INTERIORES EN PANTALLA CUBIERTA 1.0	m ²						13.00
	Cantida							
	Perfido	0		1.40	1.20	0.40		
	Filo de Perfilado Vertical	0		0.20	1.20	1.20		
	Filo de Perfilado Horizontal	0		0.10	0.70	0.05		
	Base Perfilado							
	Base de perfilado	0		0.00	0.00	2.00		
	Filo de base de perfilado X	0		1.00	0.10	1.00		
	Filo de base de perfilado Y	0		1.00	0.10	0.70		
	Base de perfilado	0		0.70	0.10	0.20		
8002	PLACAS							
8002.01	PLACAS EN PANTALLA	m ²						13.00
	Cantida							
	Perfido	0		1.40	1.20	0.40		
	Filo de Perfilado Vertical	0		0.20	1.20	1.20		
	Filo de Perfilado Horizontal	0		0.10	0.70	0.05		
	Base Perfilado							
	Base de perfilado	0		0.00	0.00	2.00		
	Filo de base de perfilado X	0		1.00	0.10	1.00		
	Filo de base de perfilado Y	0		1.00	0.10	0.70		
	Base de perfilado	0		0.70	0.10	0.20		
8003	VIDEOS							
8003.01	SERVICIO DE ELABORACION DE PLACAS RECOMENDADAS DE CONCRETO (SERVIDOR + SERVIDORA) + INSTALACION	m ²	1.0				1.00	1.00
8003.02	LABORERIA PERMANENTE EN EL SERVICIO	m ²	1.0				1.00	1.00


INVERSIÓN NACIONAL PRIVADA S.A.S.
 Ing. Carlos Alberto Proenza Pisu
 Gerente General



"SERVICIO DE INSTALACIÓN DE PEDESTALES DE CONCRETO PARA ANCLAJE DE PLACAS DE LA CIUDAD UNIVERSITARIA, DE LA UNIVERSIDAD NACIONAL PEDRO RUIZ GALLO, DISTRITO DE LAMBAYEQUE, PROVINCIA DE LAMBAYEQUE, REGIÓN LAMBAYEQUE"



PANEL FOTOGRAFICO

UNIVERSIDAD NACIONAL PEDRO RUIZ GALLO
Ing. Carlos Alberto Ferreras Pita
C.O.P. 10000



PANEL FOTOGRÁFICO



FOTOGRAFIA 01: UBICACIÓN DE LA INSTALACION DE PLACAS N1 -SERVICIO DE VEREDAS



FOTOGRAFIA 02: UBICACIÓN DE LA INSTALACION DE PLACAS N2-SERVICIO DE TECHOS





"SERVICIO DE INSTALACIÓN DE PEDESTALES DE CONCRETO PARA ANCLAJE DE PLACAS DE LA CIUDAD UNIVERSITARIA, DE LA UNIVERSIDAD NACIONAL PEDRO RUIZ GALLO, DISTRITO DE LAMBAYEQUE, PROVINCIA DE LAMBAYEQUE, REGIÓN LAMBAYEQUE"



FOTOGRAFIA 03: UBICACIÓN DE LA INSTALACION DE PLACAS N3- SERVICIO DE ILUMINACIÓN



FOTOGRAFIA 04: UBICACIÓN DE LA INSTALACION DE PLACAS N4 - SERVICIO DE VÍAS

UNIVERSIDAD NACIONAL PEDRO RUIZ GALLO
Ing. Carlos Alberto Ferales Peró
SERVICIO DE INSTALACIÓN DE PEDESTALES



"SERVICIO DE INSTALACIÓN DE PEDESTALES DE CONCRETO PARA ANCLAJE DE PLACAS DE LA CIUDAD UNIVERSITARIA, DE LA UNIVERSIDAD NACIONAL PEDRO RUIZ GALLO, DISTRITO DE LAMBAYEQUE, PROVINCIA DE LAMBAYEQUE, REGIÓN LAMBAYEQUE"

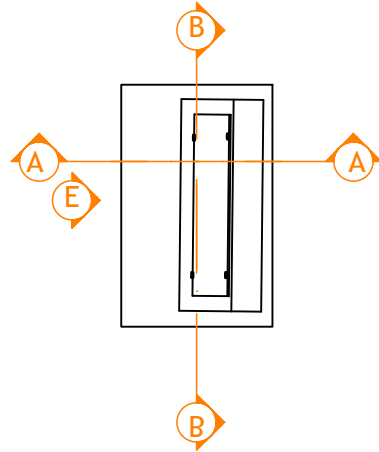


FOTOGRAFIA 05: UBICACIÓN DE LA INSTALACION DE PLACAS NS- SERVICIO DE CERCO PERIMETRICO

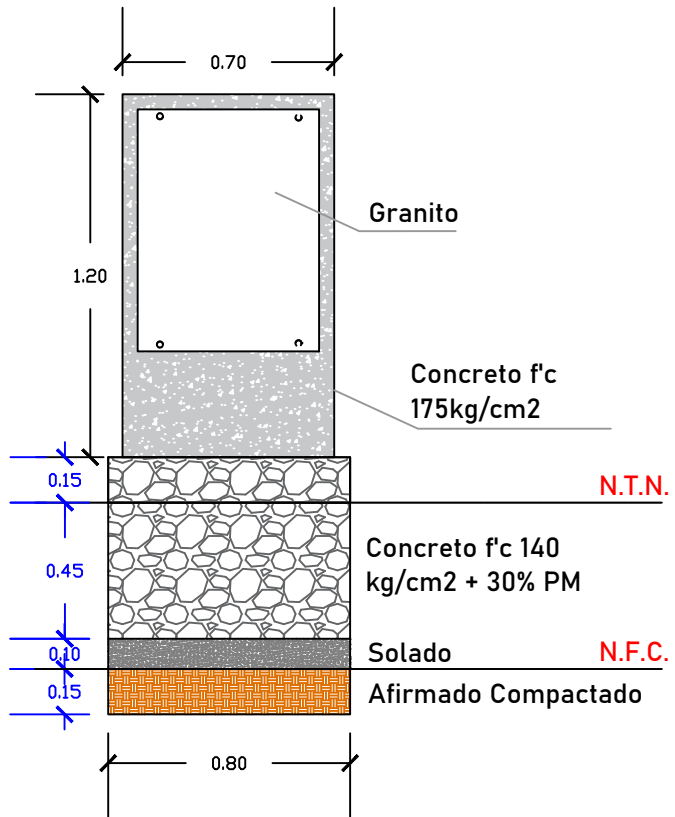


FOTOGRAFIA 06: VISUALIZACIÓN 3D DE PLACA

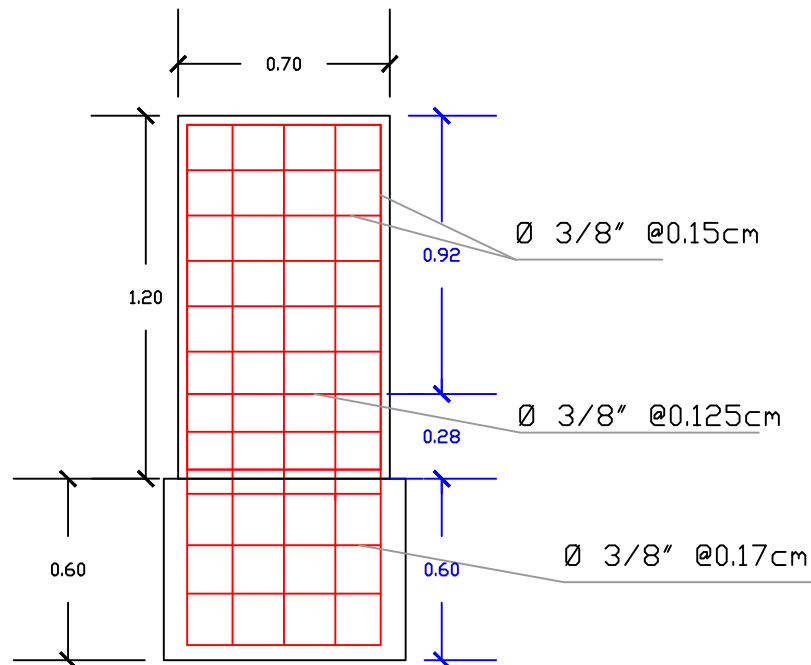
UNIVERSIDAD NACIONAL PEDRO RUIZ GALLO
 Ing. Carlos Alberto *Alvarez Pita*
 INGENIERO EN SISTEMAS DE TELECOMUNICACIONES



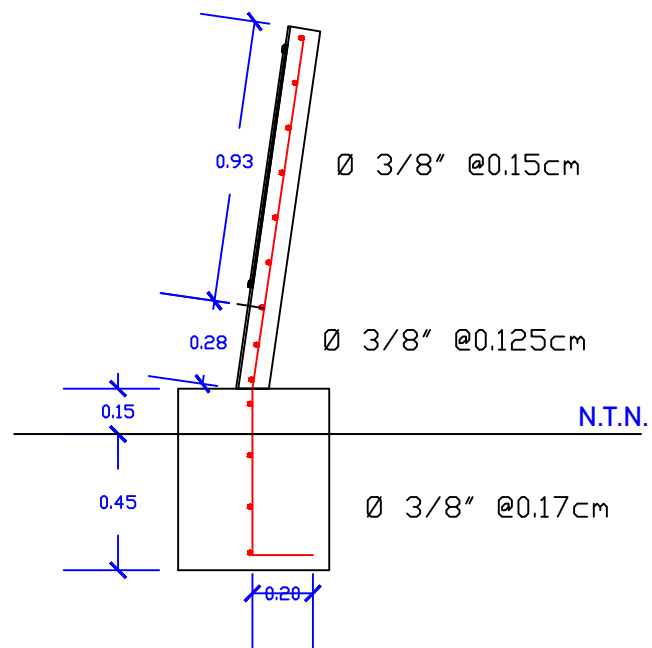
VISTA EN PLANTA DE PLACA
ESC. 1/25



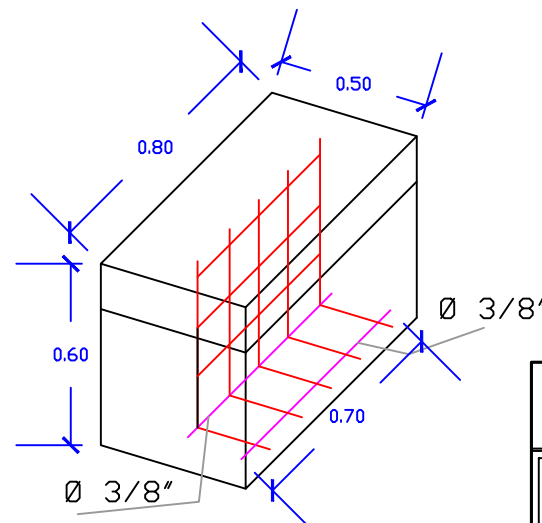
ELEVACIÓN FRONTAL DETALLE DE PLACA Y PEDESTAL
ESC. 1/25



CORTE B-B DETALLE ACERO
ESC. 1/25



CORTE A-A DETALLE ACERO
ESC. 1/25



DETALLE ACERO EN PEDESTAL
ESC. 1/25

ESPECIFICACIONES TECNICAS

CONCRETO:

CONCRETO SIMPLE:

SOLADO (h = 0.10 m) (C:H - 1:10)
CIMENTOS CORRIDOS : f_c = 140 kg/cm² +30%PM

CONCRETO ARMADO:

PANTALLAS : f_c = 175 kg/cm²

ACERO DE REFUERZO:

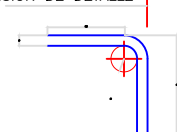
ESFUERZO DE FLUENCIA : f_y = 4200 kg/cm²

RECUBRIMIENTOS:

VIGAS DE CIMENTACIÓN : 7.5 cm.
ZAPATAS : 7.5 cm.
COLUMNAS Y VIGAS PERALTADAS : 4 cm.
VIGAS CHATAS, LOSAS : 2.0 cm.
MUROS : 3.0cm.

LONG DE ANCLAJE CON GANCHO ESTANDAR A 90° :

DIMENSION DE DETALLE



GANCHO 90°

#	Ø	Ldg (m)	A 90°	Cond Especial 0.7 Ldg (m)
3	3/8"	21	16	15
4	1/2"	28	21	20
5	5/8"	35	26	25
6	3/4"	41.5	31	30
8	1"	53	41	37.1

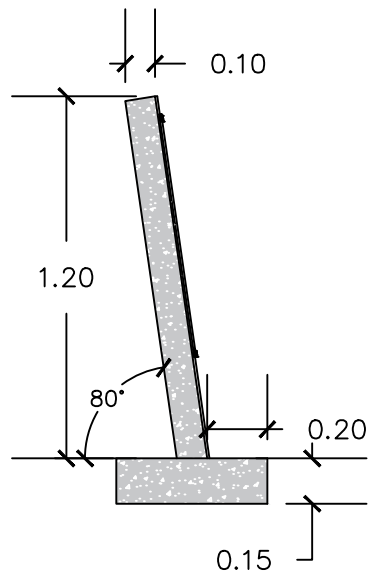
USAR LA CONDICIÓN ESPACIAL PARA LAS VIGAS DE CIMENTACIÓN, YA QUE TIENE 7.5cm REC

UNIVERSIDAD NACIONAL "PEDRO RUIZ GALLO"
UNIDAD DE SERVICIOS GENERALES

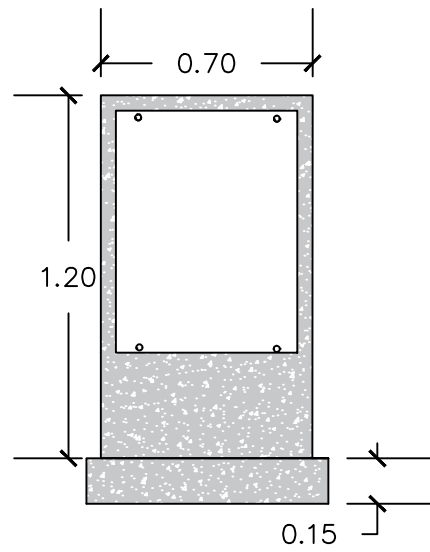


PROYECTO: SERVICIO DE INSTALACIÓN DE PEDESTALES DE CONCRETO PARA ANCLAJE DE PLACAS DE LA CIUDAD UNIVERSITARIA, DE LA UNIVERSIDAD NACIONAL PEDRO RUIZ GALLO, DISTRITO DE LAMBAYEQUE, PROVINCIA DE LAMBAYEQUE, REGIÓN LAMBAYEQUE	INDICADURA DE BLOQUE	LADO: E-01
PLANO: CORTES Y ELEVACIÓN DE PLACA Y PEDESTAL	LUGAR: CIUDAD UNIVERSITARIA CALLE JUAN XXIII N° 391	FECHA: FEBRERO 2026
PROFESIONAL RESPONSABLE:	JEFE DE UNIDAD	ESCALA: INDICADO

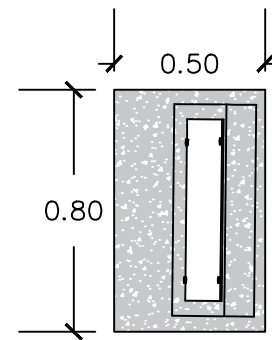
V. B. B.
CARLOS ALBERTO PERALES PITA
INGENIERO
JEFE UNIDAD DE SERVICIOS GENERALES



VISTA LATERAL
ESC. 1/25



VISTA FRONTAL
ESC. 1/25




VISTA EN PLANTA
ESC. 1/25




VISTA ISOMETRICA FRONTAL
ESC. 1/20



VISTA ISOMETRICA LATERAL
ESC. 1/20



UNIVERSIDAD NACIONAL PEDRO RUIZ GALLO




SERVICIO DE MANTENIMIENTO, ACONDICIONAMIENTO E IMPERMEABILIZACIÓN DE TECHOS EN LOS EDIFICIOS: ADMINISTRATIVOS, FACULTADES Y PABELLONES DE AULAS EN LA CIUDAD UNIVERSITARIA DE LA UNIVERSIDAD NACIONAL PEDRO RUIZ GALLO.

Dr. Enrique Wilfredo Cárpena Velásquez
Rector

Dr. César Augusto Cardoso Montoya <i>Vicerrector Académico</i>	Dr. Mauro Adriel Ríos Villacorta <i>Vicerrector de Investigación</i>
M.Sc. José Luis Carranza García <i>Director General de Administración</i>	Ing. Carlos Alberto Perales Pita <i>Jefe de la Unidad de Servicios Generales</i>
Dr. xxxxxxxxxxxxxxxxxxxxxxxx <i>Padrino</i>	Dr. xxxxxxxxxxxxxxxxxxxxxxxx <i>Madrina</i>

Lambayeque, febrero 2026

MODELO DE PLACA A INSTALAR
ESC. SIN ESPECIFICAR

UNIVERSIDAD NACIONAL "PEDRO RUIZ GALLO"			
UNIDAD DE SERVICIOS GENERALES			
	PROYECTO:	SERVICIO DE INSTALACIÓN DE PEDESTALES DE CONCRETO PARA ANCLAJE DE PLACAS DE LA CIUDAD UNIVERSITARIA, DE LA UNIVERSIDAD NACIONAL PEDRO RUIZ GALLO, DISTRITO DE LAMBAYEQUE, PROVINCIA DE LAMBAYEQUE, REGIÓN LAMBAYEQUE	HOMENAJERÍA DE BLOQUE
	LUGAR:	CIUDAD UNIVERSITARIA CALLE JUAN XXIII N° 391	LÁMINA:
	PLANO:	PLANTAS, CORTES Y VISTAS ISOMETRICAS	FECHA:
JEFE DE UNIDAD:	V. B.:	CARLOS ALBERTO PERALES PITA INGENIERO JEFE UNIDAD DE SERVICIOS GENERALES	ESCALA:
			INDICADO