



MUNICIPALIDAD PROVINCIAL DE CHURCAMP

!! ¡Cuna de Pucllay Qarmenqa!!

“AÑO DE LA RECUPERACIÓN Y CONSOLIDACIÓN DE LA ECONOMÍA PERUANA

FORMATO N° 03

ESPECIFICACIONES TECNICAS PARA LA ADQUISICION DE BIENES


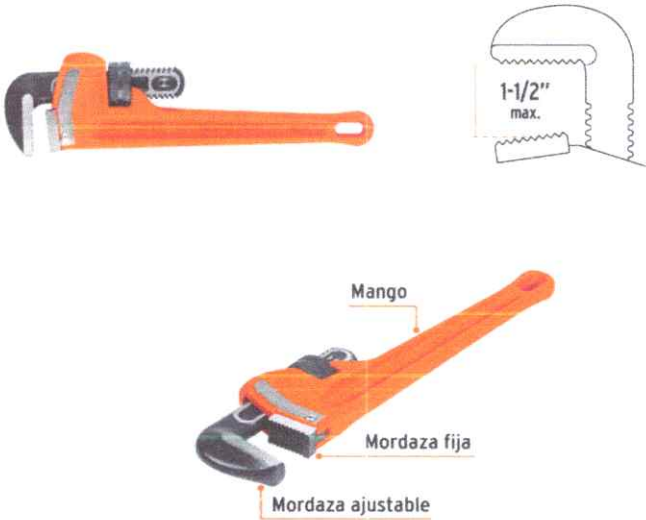
Órgano y/o Unidad Orgánica:	SUB GERENCIA DE SALUD PUBLICA Y MEDIO AMBIENTE										
Actividad del POI:	ABASTECIMIENTO DE AGUA POTABLE										
Denominación de la Contratación:	ADQUISICIÓN DE HERRAMIENTAS DE LA META 057 (ARCO DE SIERRA Y LLAVE STILSON) PARA LA SUB GERENCIA DE SALUD PÚBLICA Y MEDIO AMBIENTE										
I. FINALIDAD PUBLICA (Obligatoria)											
Con la adquisición del bien se busca mejorar las condiciones operativas y de mantenimiento de la planta de tratamiento de agua potable.											
II. OBJETIVO DE LA CONTRATACION (Obligatoria)											
OBJETIVO GENERAL: fortalecer las condiciones operativas, de mantenimiento y de seguridad en la planta de tratamiento de agua potable, garantizando así un funcionamiento eficiente y continuo del sistema de suministro de agua a la población.											
OBJETIVOS ESPECÍFICOS: Contribuir al uso eficiente de recursos energéticos y materiales, mediante la implementación de equipos de bajo consumo y herramientas duraderas y funcionales.											
III. CARACTERISTICAS TECNICAS Y CONDICIONES DE LOS BIENES A CONTRATAR											
<table border="1"><thead><tr><th>N°</th><th>CANT.</th><th>UNIDAD DE MEDIDA</th><th>DESCRIPCION</th></tr></thead><tbody><tr><td>1</td><td>1</td><td>UNIDAD</td><td>ARCO DE SIERRA DE 15 in Longitud de la hoja: 15 pulgadas (aproximadamente 380 mm) Montaje alternativo de 90° para corte a nivel. Material del arco: Acero de alta resistencia. Diseño del mango: Ergonómico, antideslizante, fabricado en plástico resistente o goma para mayor comodidad y seguridad durante su uso. Tensión de la hoja: Ajustable, con sistema de perilla o tornillo que permita una correcta sujeción y tensión de la hoja de corte.</td></tr></tbody></table>				N°	CANT.	UNIDAD DE MEDIDA	DESCRIPCION	1	1	UNIDAD	ARCO DE SIERRA DE 15 in Longitud de la hoja: 15 pulgadas (aproximadamente 380 mm) Montaje alternativo de 90° para corte a nivel. Material del arco: Acero de alta resistencia. Diseño del mango: Ergonómico, antideslizante, fabricado en plástico resistente o goma para mayor comodidad y seguridad durante su uso. Tensión de la hoja: Ajustable, con sistema de perilla o tornillo que permita una correcta sujeción y tensión de la hoja de corte.
N°	CANT.	UNIDAD DE MEDIDA	DESCRIPCION								
1	1	UNIDAD	ARCO DE SIERRA DE 15 in Longitud de la hoja: 15 pulgadas (aproximadamente 380 mm) Montaje alternativo de 90° para corte a nivel. Material del arco: Acero de alta resistencia. Diseño del mango: Ergonómico, antideslizante, fabricado en plástico resistente o goma para mayor comodidad y seguridad durante su uso. Tensión de la hoja: Ajustable, con sistema de perilla o tornillo que permita una correcta sujeción y tensión de la hoja de corte.								





MUNICIPALIDAD PROVINCIAL DE CHURCAMP
!! ¡Cuna de Pucllay Qarmenqa!!

“AÑO DE LA RECUPERACIÓN Y CONSOLIDACIÓN DE LA ECONOMÍA PERUANA

			
2	2	UNIDAD	<p>LLAVE STILSON 14 in</p> <p>Mordaza ajustable de acero al cromo molibdeno para mayor resistencia Cuerpo robusto de hierro dúctil Excelente agarre en mordazas Mango robusto y cómodo Largo 14" (36 cm) Apertura máxima 1 1/2" (38 mm)</p>  <p>Mango</p> <p>Mordaza fija</p> <p>Mordaza ajustable</p>

DESCRIPCION DE LOS BIENES A CONTRATAR.

CARACTERISTICAS A TECNICAS:

No corresponde

CONDICIONES DE OPERACIÓN:

No Corresponde





MUNICIPALIDAD PROVINCIAL DE CHURCAMP

!! ¡Cuna de Pucllay Qarmenqa!!

“AÑO DE LA RECUPERACIÓN Y CONSOLIDACIÓN DE LA ECONOMÍA PERUANA

ENBALAJE Y ROTULADO

ENBALAJE:

No Corresponde

ROTULADO:

No Corresponde

REGLAMENTOS TECNICOS, NORMAS METROLOGICAS Y/O SANITARIAS.

- ✓ Ley N° 32185, que aprueba el Presupuesto del Sector Público para el año fiscal 2025.
- ✓ Ley N° 26771, que regula la prohibición de ejercer la facultad de nombramiento y contratación de personal en el sector público en caso de parentesco y normas complementarias.
- ✓ Ley N° 27815, Ley del Código de Ética de la Función Pública, su reglamento y modificatorias.
- ✓ Decreto Legislativo N° 1440, Decreto Legislativo del Sistema Nacional de Presupuesto Público
- ✓ Decreto Legislativo N° 295, Código Civil, y sus modificatorias.
- ✓ Resolución de Superintendencia N° 007-99/SUNAT, Reglamento de Comprobantes de Pago, modificatorias y ampliatorias
- ✓ Ley N° 32069 – Ley general de contrataciones públicas y modificatorias.
- ✓ Ley N° 27444 Ley del procedimiento Administrativo General.
- ✓ Directiva N° 001-2024-MPCH/SGL.

NORMAS TECNICAS (DE CORRESPONDER)

No Corresponde

ACONDICIONAMIENTO Y MONTAJE. (DE CORRESPONDER)

No Corresponde

TRANSPORTE

IV. GARANTIA COMERCIAL

No Corresponde

V. MUESTRAS (De corresponder)

No Corresponde

VI. PRESTACIONES ACCESORIAS (De corresponder)

No Corresponde

VII. REQUISITOS DEL PROVEEDOR Y/O PERSONAL (De corresponder)

PERFIL DE PROVEEDORES

- Podrán presentarse como personas naturales y/o jurídicas
- Ruc activo y habido.
- RNP vigente.
- Empresas del giro de negocios
- No tener impedimentos para contratar con el Estado
- Tener CCI para el pago

VIII. LUGAR Y PLAZO DE EJECUCION (Obligatorio)

Lugar: El bien será entregado en el Almacén Central de la Municipalidad Provincial de Churcampa





MUNICIPALIDAD PROVINCIAL DE CHURCAMP
!! ¡Cuna de Pucllay Qarmenqa!!

“AÑO DE LA RECUPERACIÓN Y CONSOLIDACIÓN DE LA ECONOMÍA PERUANA

<p>Plazo: El plazo de entrega del bien será 5 días calendarios después de la notificación del orden de compra. Por la oficina de almacén de la Sub Gerencia de Logística.</p>
<p>IX. CONFORMIDAD (Obligatorio)</p>
<p>La recepción y conformidad de la prestación se regula por lo dispuesto en el artículo 144 del Reglamento de la Ley N° 32069, Ley General de Contrataciones Públicas. La conformidad será emitida por la Sub Gerencia de Salud Pública y Medio Ambiente, que no debe exceder de (10 días calendarios), de entregado los bienes o servicios en la entidad de parte del proveedor.</p> <p>De existir observaciones la entidad las comunicara al contratista indicando claramente el sentido de estas, otorgándole un plazo para subsanar no menor de dos (02) ni mayor de ocho (08) días dependiendo de la complejidad o sofisticación de las subsanaciones a realizar.</p>
<p>X. FORMA Y CONDICIONES DE PAGO (Obligatorio)</p>
<p>El pago se realizará una vez entregado el bien en el Almacén de la Entidad.</p> <p>La entidad debe de pagar las contraprestaciones pactadas a favor de contratista en un plazo que no excederá los 10 días calendarios de la conformidad por parte del área usuaria y es prorrogable, previa justificación de la demora, por cinco días hábiles.</p> <p>luego de la recepción formal y completa de la documentación correspondiente, según lo establecido en el artículo 144 del Reglamento de la Ley N° 32069, Ley General de Contrataciones Públicas, aprobado por Decreto Supremo N° 009-2025-EF.</p>
<p>XI. RESPONSABILIDAD DEL CONTRATISTA (Obligatorio)</p>
<p>El contratista es el responsable por la calidad ofrecida y por los vicios ocultos del servicio ofertado por un plazo no menor de un (01) año, contado a partir de la conformidad otorgada por la Entidad).</p>
<p>XII. PENALIDADES (Obligatorio)</p>
<p>Penalidad por Mora en la ejecución de la prestación:</p> <p>En caso de retraso injustificado del contratista en la ejecución de las prestaciones objeto del contrato, la Entidad le aplica automáticamente una penalidad por mora por cada día de atraso.</p> <p>La penalidad se aplica automáticamente y se calcula de acuerdo a la siguiente formula:</p> $\text{Penalidad diaria} = \frac{0.10 \times \text{monto}}{F \times \text{plazo en días}}$ <p>Donde F tiene los siguientes valores:</p> <ol style="list-style-type: none"> Para plazos menores o iguales a sesenta (60) días, para bienes, servicios en general, consultorías y ejecución de obras: F = 0.40. Para plazos mayores a sesenta (60) días: <ol style="list-style-type: none"> Para bienes, servicios y consultorías: F = 0.25. Para obras: F = 0.15 <p>Tanto el monto como el plazo se refieren, según corresponda, a la ejecución total del servicio o a la obligación parcial, de ser el caso, que fuera materia de retraso.</p> <p>Se considera justificado el retraso, cuando el contratista acredite, de modo objetivamente sustentado, que el mayor tiempo transcurrido no le resulta imputable.</p> <p>En este último caso la calificación del retraso como justificado por parte de la entidad no da lugar al pago de gastos generales ni costos directos de ningún tipo, conforme al numeral 120.4 del artículo 120 del Reglamento de la Ley N° 32069, Ley General de Contrataciones Públicas, aprobado por Decreto Supremo N° 009-2025-EF.</p>
<p>XIII. OTRAS PENALIDADES (Opcional)</p>





MUNICIPALIDAD PROVINCIAL DE CHURCAMP

!! ¡Cuna de Pucllay Qarmenqa!!

“AÑO DE LA RECUPERACIÓN Y CONSOLIDACIÓN DE LA ECONOMÍA PERUANA

(De acuerdo al tipo de contratación las áreas usuarias pueden establecer otras penalidades diferentes a la mora, las cuales deben ser objetivas, razonables y proporcionales con el objeto de la contratación y no afectar el equilibrio económico financiero del contrato, conforme al principio de valor por dinero, por lo que se debe precisar el listado de las situaciones, condiciones, el procedimiento de verificación de las ocurrencias y los montos o porcentajes a aplicar)

XIV. RESOLUCION DEL CONTRATO

Cualquiera de las partes puede resolver el contrato, de conformidad con el numeral 68.1 del artículo 68 de la Ley N° 32069, Ley General de Contrataciones Públicas.

De encontrarse en alguno de los supuestos de resolución del contrato, LAS PARTES procederán de acuerdo con lo establecido en el artículo 122 del Reglamento de la Ley N° 32069, Ley General de Contrataciones Públicas, aprobado mediante Decreto Supremo N° 009-2025-EF.

XV. CLAUSULA DE CUMPLIMIENTO

Son causales de resolución de contrato la presentación con información inexacta o falsa de la Declaración Jurada de Prohibiciones e Incompatibilidades a que se hace referencia en la Ley de prevención y mitigación del conflicto de intereses en el acceso y salida de personal del servicio público. Asimismo, en caso se incumpla con los impedimentos señalados en el artículo 5 de dicha ley se aplicará la inhabilitación por cinco años para contratar o prestar servicios al Estado, bajo cualquier modalidad.

XVI. CLÁUSULA GESTIÓN DE RIESGOS

Las partes realizan la gestión de riesgos de acuerdo con lo establecido en el presente documento, a fin de tomar decisiones informadas, aprovechando el impacto de riesgos positivos y disminuyendo la probabilidad de los riesgos negativos y su impacto durante la ejecución contractual, considerando la finalidad pública de la contratación.

XVII. CLÁUSULA ANTICORRUPCIÓN Y ANTISOBORNO

A la suscripción de este contrato, EL CONTRATISTA declara y garantiza no haber ofrecido, negociado, prometido o efectuado ningún pago o entrega de cualquier beneficio o incentivo ilegal, de manera directa o indirecta, a los evaluadores del proceso de contratación o cualquier servidor de la ENTIDAD.

Asimismo, EL CONTRATISTA se obliga a mantener una conducta proba e íntegra durante la vigencia del contrato, y después de culminado el mismo en caso existan controversias pendientes de resolver, lo que supone actuar con probidad, sin cometer actos ilícitos, directa o indirectamente.

Aunado a ello, EL CONTRATISTA se obliga a abstenerse de ofrecer, negociar, prometer o dar regalos, cortesías, invitaciones, donativos o cualquier beneficio o incentivo ilegal, directa o indirectamente, a funcionarios públicos, servidores públicos, locadores de servicios o proveedores de servicios del área usuaria, de la dependencia encargada de la contratación, actores del proceso de contratación y/o cualquier servidor de la ENTIDAD, con la finalidad de obtener alguna ventaja indebida o beneficio ilícito. En esa línea, se obliga a adoptar las medidas técnicas, organizativas y/o de personal necesarias para asegurar que no se practiquen los actos previamente señalados.

Adicionalmente, EL CONTRATISTA se compromete a denunciar oportunamente ante las autoridades competentes los actos de corrupción o de inconducta funcional de los cuales tuviera conocimiento durante la ejecución del contrato con la ENTIDAD.

Tratándose de una persona jurídica, lo anterior se extiende a sus accionistas, participacionistas, integrantes de los órganos de administración, apoderados, representantes legales, funcionarios, asesores o cualquier persona vinculada a la persona jurídica que representa; comprometiéndose a informarles sobre los alcances de las obligaciones asumidas en virtud del presente contrato.

Finalmente, el incumplimiento de las obligaciones establecidas en esta cláusula, durante la ejecución contractual, otorga a la ENTIDAD el derecho de resolver total o parcialmente el contrato. Cuando lo anterior





MUNICIPALIDAD PROVINCIAL DE CHURCAMP
!! ¡Cuna de Pucllay Qarmenqa!!

“AÑO DE LA RECUPERACIÓN Y CONSOLIDACIÓN DE LA ECONOMÍA PERUANA

se produzca por parte de un proveedor adjudicatario de los catálogos electrónicos de acuerdo marco, el incumplimiento de la presente cláusula conllevará que sea excluido de los Catálogos Electrónicos de Acuerdo Marco. En ningún caso, dichas medidas impiden el inicio de las acciones civiles, penales y administrativas a que hubiera lugar.

XVIII. CLÁUSULA SOLUCIÓN DE CONTROVERSIAS

Las controversias que surjan entre las partes durante la ejecución del contrato se resuelven mediante conciliación.

Cualquiera de las partes tiene el derecho a solicitar una conciliación dentro del plazo de caducidad correspondiente, según lo señalado en el artículo 82 de la Ley N° 32069, Ley General de Contrataciones Públicas, sin perjuicio de recurrir al arbitraje, en caso no se llegue a un acuerdo entre ambas partes o se llegue a un acuerdo parcial. Las controversias sobre nulidad del contrato solo pueden ser sometidas a arbitraje.

MUNICIPALIDAD PROVINCIAL CHURCAMP
S.C.S.P.M.A.

Cesar A. Perez Taype
SUB GERENTE

Firma y Sello del Área Usuaría