

PEDIDO DE COMPRA N°

000681

UNIDAD EJECUTORA : 001 GOBIERNO REGIONAL DE AREQUIPA
NRO. IDENTIFICACIÓN : 000757

Tipo Uso : Consumo

Dirección Solicitante : PROCOMPITE TECNOLÓGICO
Entregar a Sr(a) : MORALES CHARCA JOSE LUIS
Fecha : 09/03/2026
Actividad Operativa : C0932 2695569 - MEJORAMIENTO DE LA PRODUCCION DE TEXTILES ARTESANALES DE FIBRA DE AL
Motivo : Adquisición de LAVADORA ELECTRICA INDUSTRIAL (lavadora con terma solar y tanque), para el plan de negocios "MEJORAMIENTO DE LA PRODUCCIÓN DE TEXTILES ARTESANALES DE FIBRA DE ALPACA, EN LA ASOCIACIÓN DE ARTESANAS NEVADOS SUMAC ILLARY DE CHECOTAÑA AANSI DE CHECOTAÑA, DISTRITO DE CHACHAS, PROVINCIA CASTILLA, REGION AREQUIPA".

FF/Rb	META / MNEMONICO	Función	División Func.	Grupo Func.	Programa	Prod/Pry	Act/Ai/Obr
1-00	0325	14	031	0060	9002	2695569	6000026

Código	Descripción / Especificaciones Técnicas	Clasificador	Cantidad	Unidad Medida
112271780041	TERMA SOLAR DE 300 L	2.6.3.2.9.1	1.00	UNIDAD
252228790001	LAVADORA ELECTRICA INDUSTRIAL	2.6.3.2.9.2	1.00	UNIDAD
676466670009	TANQUE DE POLIETILENO PARA AGUA X 1500 L	2.6.3.2.2.2	1.00	UNIDAD

Unidad de Organización : PROCOMPITE TECNOLÓGICO - GERENCIA REGIONAL DE LA PRODUCCIÓN

Lugar y Plazo de Entrega : Lugar: En las instalaciones de la ASOCIACION DE ARTESANAS NEVADOS SUMAC ILLARY DE CHECOTAÑA, Anexo Checotaña S/N, Distrito de Chachas, provincia Castilla y departamento Arequipa.
Plazo de Entrega: Treinta y cinco (35) días calendario, contados desde el día siguiente de la suscripción del contrato y/o notificada la orden de compra según corresponda.



Forma y Condiciones de Pago : En 01 pago único y como indica el ítem 11 de las especificaciones técnicas.

Penalidades : Se aplicarán penalidades por incumplimiento injustificado de obligaciones contractuales de acuerdo a los artículos 119 y 120 del reglamento de la Ley General de Contrataciones Públicas 32069.

Otros : Se adjunta especificaciones técnicas.


GOBIERNO REGIONAL DE AREQUIPA
GERENCIA REGIONAL DE LA PRODUCCIÓN

Lic. Adm. Ulises A. Gonzales Checa
(R) COORDINADOR DE PROCOMPITE
Firma del Solicitante


GOBIERNO REGIONAL DE AREQUIPA
GERENCIA REGIONAL DE LA PRODUCCIÓN

MAG. JOSÉ LUIS MORALES CHARCA
GERENTE REGIONAL DE LA PRODUCCIÓN
Firma Autorizada

ESPECIFICACIONES TÉCNICAS DE REQUERIMIENTO DE BIENES

Unidad de Organización	PROCOMPITE TECNOLÓGICO - GERENCIA REGIONAL DE LA PRODUCCIÓN
Plan de Negocio	"MEJORAMIENTO DE LA PRODUCCIÓN DE TEXTILES ARTESANALES DE FIBRA DE ALPACA, EN LA ASOCIACIÓN DE ARTESANAS NEVADOS SUMAC ILLARY DE CHECOTAÑA AANSI DE CHECOTAÑA, DISTRITO DE CHACHAS, PROVINCIA CASTILLA, REGION AREQUIPA."
Agente Económico Organizado	ASOCIACION DE ARTESANAS NEVADOS SUMAC ILLARY DE CHECOTAÑA
Meta Presupuestaria	325
Actividad del POI	AOI00075704470
Denominación de la Adquisición	Adquisición de LAVADORA ELECTRICA INDUSTRIAL (lavadora con terma solar y tanque), para el plan de negocios denominado "MEJORAMIENTO DE LA PRODUCCIÓN DE TEXTILES ARTESANALES DE FIBRA DE ALPACA, EN LA ASOCIACIÓN DE ARTESANAS NEVADOS SUMAC ILLARY DE CHECOTAÑA AANSI DE CHECOTAÑA, DISTRITO DE CHACHAS, PROVINCIA CASTILLA, REGION AREQUIPA".
Número de Pedido	681

1. Finalidad Pública.

La presente adquisición busca contar con **LAVADORA ELECTRICA INDUSTRIAL** (lavadora con terma solar y tanque) lo que permitirá mejorar la transformación de la fibra en hilo fino de la Asociación de Artesanas Nevados Sumac Illary de Checotaña

2. Antecedentes.

El Consejo Regional del Gobierno Regional de Arequipa mediante Acuerdo Regional N° 039-2023-GRA/CR-AREQUIPA, aprobó los recursos por el monto de S/ 30'000,000.00 (Treinta Millones de Soles), de los recursos presupuestados para los gastos destinados a proyectos para financiar las Iniciativas de Apoyo a la Competitividad Productiva. Asimismo, mediante Acuerdo Regional N° 047-2024-GRA/CR-AREQUIPA, se ratificó la disponibilidad de recursos aprobada mediante A.R. N° 039-2023-GRA/CR-AREQUIPA.

Mediante la R.E.R. N° 239-2025-GRA/GR, de fecha 12 de mayo del año 2025 se resuelve aprobar la relación de 36 planes de negocio ganadores del Fondo Concursable PROCOMPITE TECNOLÓGICO II Convocatoria, por el monto de S/ 10'403,970.64.


Con fecha 26 de junio del año 2025, se suscriben Acuerdos de Cofinanciamiento entre el Gobierno Regional de Arequipa y los AEO's beneficiarios del Fondo Procompite Tecnológico II Convocatoria.

Mediante el OFICIO N° 556-2025-GRA-GR, de fecha 12 de mayo del año 2025, se solicitó la asignación de Códigos Únicos para los 36 planes de negocio ganadores del Fondo Concursable PROCOMPITE TECNOLÓGICO II Convocatoria.

Mediante el Informe N°001-2026-GRA/GRP, de fecha 15 de enero del año 2026, se solicita la asignación presupuestal y creación de metas presupuestales 2026 correspondiente a PROCOMPITE TECNOLÓGICO II Convocatoria.

Mediante el Informe N°372-2026-GRA/ORPPAT-OP, de fecha 10 de febrero del año 2026, la Oficina de Presupuesto solicita la asignación presupuestal y creación de metas presupuestales 2026 correspondiente a PROCOMPITE TECNOLÓGICO II Convocatoria para continuar con la ejecución de planes de negocio.

Mediante el Informe N° 435-2026-GRA/ORPPAT-OP de fecha 16 de febrero del año 2026, la Oficina Regional de Planeamiento, Presupuesto y Acondicionamiento Territorial, procede con remitir la asignación de recursos para la ejecución de los planes de negocios del PROCOMPITE TECNOLÓGICO II Convocatoria.


 GOBIERNO REGIONAL DE AREQUIPA
 Lic. Evelyn Mary Cabala Pino
 Especialista PROCOMPITE

3. objetivo de la contratación

3.1 Objetivo General.

Ejecutar el plan negocio denominado "MEJORAMIENTO DE LA PRODUCCIÓN DE TEXTILES ARTESANALES DE FIBRA DE ALPACA, EN LA ASOCIACIÓN DE ARTESANAS NEVADOS SUMAC ILLARY DE CHECOTAÑA AANSI DE CHECOTAÑA, DISTRITO DE CHACHAS, PROVINCIA CASTILLA, REGION AREQUIPA".

3.2 Objetivo Especifico.

Adquirir LAVADORA ELECTRICA INDUSTRIAL (lavadora con terma solar y tanque), para la ejecución de plan de negocio. "MEJORAMIENTO DE LA PRODUCCIÓN DE TEXTILES ARTESANALES DE FIBRA DE ALPACA, EN LA ASOCIACIÓN DE ARTESANAS NEVADOS SUMAC ILLARY DE CHECOTAÑA AANSI DE CHECOTAÑA, DISTRITO DE CHACHAS, PROVINCIA CASTILLA, REGION AREQUIPA".

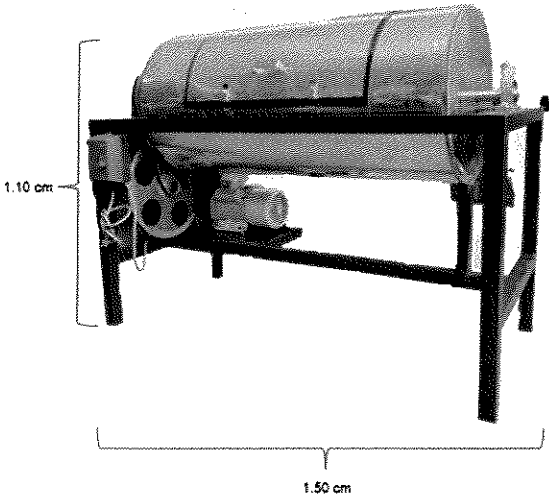
4. Alcance y Descripción de los Bienes Contratar

Se adquirirá el siguiente bien:

ITEM	DESCRIPCION	UNIDAD DE MEDIDA	CANTIDAD
01	LAVADORA ELECTRICA INDUSTRIAL (lavadora con terma solar y tanque)	Unidad	1

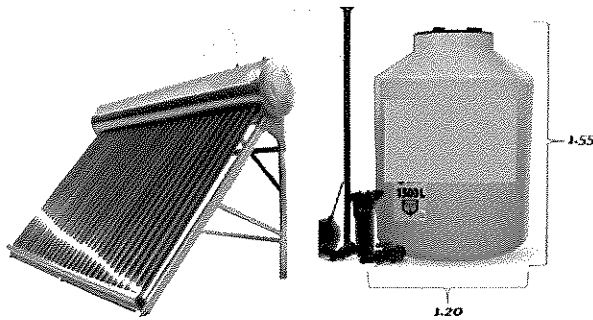
4.1 Características técnicas

a) Lavadora eléctrica Industrial (lavadora con terma solar y tanque)

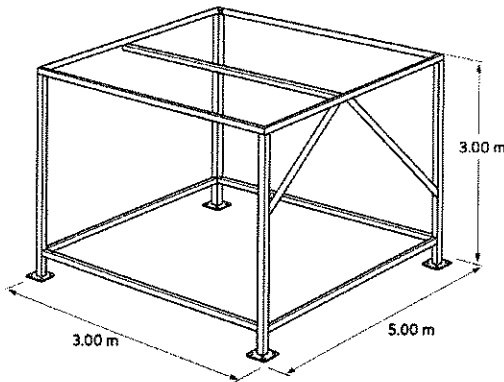
MARCA:	DESCRIPCIÓN
ESPECIFICACIONES: 	Indicar <ul style="list-style-type: none">○ Condición: Nuevo1. Lavadora eléctrica industrial:<ul style="list-style-type: none">• Características: Sistema de lavado mediante fajas y poleas.• Capacidad de lavado: mínimo de 8 kilos por hora.• Material de la estructura:<ul style="list-style-type: none">- Soporte del tanque: Tubos electrosoldados de 50 x 100 mm de 2 mm de espesor- Patas de la estructura: Tubos electrosoldados de 40 x 60 mm de 2 mm de espesor.• Canastilla: de acero inoxidable de AISI 304• Cubierta: De 600 mm de diámetro x 1,200 mm de largo• Panel de control: Con mando ON/OFF para lavado y con reloj temporizador.• Tambor giratorio con rodamientos en la punta de los ejes y sellos.• Cantidad de rodamientos: 02 chumaceras para el eje principal.• Cantidad de ejes: 01 eje• Sistema de drenaje: con válvula de ingreso y salida de agua, fría y caliente y una válvula inferior para vaciar el agua sucia después del lavado.• Motorreductor: De 1hp (750 w).• Fuente de alimentación: monofásica 220V• Dimensiones: Ancho 70 cm x Largo 1.50 cm x Alto 1.10 cm• Material de lavado: fibras delicadas de alpaca, oveja y otros.

GOBIERNO REGIONAL DE AREQUIPA

Lic. Evelyn Mary Cabala Pino
Especialista PROCOMPTE



Terma solar y tanque de alimentación de agua fría



Mezanine o Estructura de metal para terma y tanque de agua fría

Foto referencial

- **Terma solar:**

- Capacidad del tanque: mínimo 300 litros.
- Material del tanque y estructura: acero inoxidable SUS304 – 2B de 0.5 mm de espesor.
- Cantidad de tubos al vacío: desde 30 tubos de acero inoxidable de mínimo 0.4 mm de espesor
- Diámetro de los tubos: aproximadamente 58 x 1800
- Diámetro del tanque: mínimo 460 mm
- Espesor de aislante: mínimo 50 mm
- Con aislamiento térmico de alta densidad y conservación de calor de 70 - 80 horas, con flujo adecuado para llevar agua caliente a lavadora y ángulo de soporte de 25°
- Vida útil: 20 años
- Resistentes a las diferentes condiciones climáticas de nuestro país como la lluvia, granizo y fuertes vientos que puede trabajar en temperaturas de hasta -10°C.

- **Tanque de alimentación de agua fría:**

- Capacidad del tanque: 1500 litros
- Material: Polietileno
- Color: Beige
- Diámetro: Aproximadamente 1.20 m
- Altura: Aproximadamente 1.55 m
- Con tapa plus roscada de 18 pulgadas.

- **Mezanine o estructura de metal para terma y tanque de agua fría:**

- Dimensiones: de 3m de ancho, 5 metros de largo, 3 metros de altura aproximadamente.
- Material: con tubos cuadrados o redondos de 4 pulgadas de espesor para plataforma,
- Acabado con pintura anticorrosiva

- **Deberá incluir:** Instalación y todos los accesorios adicionales para instalación (bomba de agua, tubería, válvulas, resistencias, soportes y abrazaderas, filtros, adaptador y tubo de aire).

4.2 Condiciones de Operación.

- Lavadora eléctrica Industrial (lavadora con terma solar y tanque), funcionamiento a través de fuente de energía de 220 V/60Hz. (monofásico), requiere instalación (conexión a tanque y terma solar).

4.3 Embalaje y rotulado.

A. **Embalaje:** Por la naturaleza de la adquisición y envío del bien, se requiere que se encuentre debidamente embalado para protegerlo de la humedad, polvo y golpes por movimiento del transporte. Así mismo, el embalaje debe ser lo suficientemente fuerte a los movimientos de la carga y descarga.

B. **Transporte:** El transporte para la entrega de los bienes estará a cargo del proveedor, el cual debe realizar una correcta manipulación para evitar daños sobre los bienes.

C. **Bien a entregar:** Los bienes serán recepcionados en buen estado y correctamente embalados, sin detalles defectuosos por cualquier motivo.

D. **El postor:** será el único responsable de la manipulación del bien hasta su correcta INSTALACIÓN Y FUNCIONAMIENTO.

4.4 Reglamentos Técnicos, Normas Metrológicas y/o sanitario.

No corresponde.

4.5 Normas Técnicas.

No corresponde.

4.6 Acondicionamiento y Montaje.

Para el funcionamiento de la **LAVADORA ELECTRICA INDUSTRIAL** el proveedor deberá realizar la instalación, pruebas de funcionamiento en el lugar designado.

Instalación y puesta en funcionamiento: La adquisición del bien, se deberá realizar la instalación y puesta en funcionamiento requerirá la realización de pruebas de puesta en funcionamiento, dicha prueba de funcionamiento será aprobada por el representante legal del AEO, ASOCIACION DE ARTESANAS NEVADOS SUMAC ILLARY DE CHECOTAÑA y especialista PROCOMPITE TECNOLOGICO.

Capacitación: El proveedor deberá desarrollar una capacitación teórica y práctica de mínimo 2 hrs. En un 01 día electivo de inducción sobre el correcto manejo y operación funcional de la máquina, ajustes y mantenimiento.

La capacitación "será" al usuario u operadores del equipo, en el uso y manejo de la maquina lavadora eléctrica industrial.

- Presentación y capacitación en el manejo y operación de la maquina lavadora eléctrica industrial.
- Pruebas de funcionamiento.
- Correcta limpieza, cuidados rutinarios, lubricación de piezas.
- Medida de seguridad de la maquina lavadora eléctrica industrial.
- El proveedor deberá capacitar como mínimo a dos (03) personas que designe el AEO y se realizará en las instalaciones de destino, debiendo de abarcar el uso y manejo de la cardadora y maquina lavadora eléctrica industrial.

4.7 Modalidad de pago.

El pago será en la modalidad de precio unitario:

- Al crédito en (01) único pago, que incluyen los impuestos de ley una vez realizada la entrega del bien al AEO beneficiario, previa conformidad del área usuaria.

4.8 Disponibilidad de Servicios y Repuestos:

El proveedor deberá garantizar la disponibilidad de repuestos originales o compatibles durante un período no menor a tres (03) años contados a partir de la entrega del bien. Asimismo, el proveedor deberá acreditar la existencia de un servicio técnico autorizado en el territorio nacional, que asegure la atención oportuna ante cualquier eventualidad, a fin de garantizar la continuidad operativa de la máquina.

5. Garantía Comercial

El proveedor deberá garantizar que el equipo se encuentre en perfectas condiciones de acuerdo a las especificaciones técnicas.

Alcance de la Garantía: El proveedor se compromete que en caso de falla o defecto del bien (defectos de diseño y/o fabricación, avería o falla de funcionamiento), el proveedor se compromete al cambio del bien por uno completamente nuevo, en un plazo no mayor al determinado como plazo de entrega del equipo ofertado.

Condiciones de la garantía: El proveedor se compromete a reemplazar el bien por uno completamente nuevo en caso de presentarse fallas de diseño, fabricación, avería o fallas de funcionamiento, dentro del plazo establecido como tiempo de entrega.

Período de garantía: Garantía mínima de doce (12) meses, una vez entregada y otorgada la conformidad de la recepción de los bienes.

Inicio del cómputo del período de garantía: A partir de la fecha en la que se otorgó la conformidad al bien u otra aplicable al objeto de la contratación.

6. Muestras.

Presentar folletos o catálogos o revistas o fichas técnicas de los productos que acrediten el cumplimiento de las especificaciones técnicas requeridas.

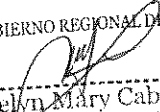
7. Prestaciones Accesorias.

No corresponde

8. Requisitos del Proveedor.

- Persona natural o jurídica.
- Poseer RUC activo y habido, con actividad económica en el rubro.
- RNP vigente y CCI activo.
- No estar impedido de contratar con el estado

9. Lugar y Plazo de Ejecución.

GOBIERNO REGIONAL DE AREQUIPA

Lic. Evelyn Mary Cabala Pino
Especialista PROCOMPITE

Lugar: En las instalaciones de la **ASOCIACION DE ARTESANAS NEVADOS SUMAC ILLARY DE CHECOTAÑA**, Anexo Checotaña S/N, Distrito de Chachas, provincia Castilla y departamento Arequipa.

Plazo de Entrega: Treinta y cinco (35) días calendario, contados desde el día siguiente de la suscripción del contrato y/o notificada la orden de compra según corresponda.

10. Conformidad.

La recepción y conformidad de la prestación se regula por lo dispuesto en el artículo 144 del Reglamento de la Ley N°32069, Ley General de Contrataciones Públicas. La recepción será otorgada por la oficina de PROCOMPITE y la conformidad será otorgada por encargado de PROCOMPITE en el plazo máximo de 10 días computados desde el día siguiente de producida la recepción.

De existir observaciones, la **Dependencia Encargada de las Contrataciones** las comunica al **CONTRATISTA**, indicando claramente el sentido de estas, otorgándole un plazo para subsanar el cual no debe ser mayor al 30% del plazo del entregable correspondiente, dependiendo de la complejidad o sofisticación de las subsanaciones a realizar. Si pese al plazo otorgado, **EL CONTRATISTA** no cumpliera a cabalidad con la subsanación, la **ENTIDAD CONTRATANTE** puede otorgar al **CONTRATISTA** periodos adicionales para las correcciones pertinentes. En este supuesto corresponde aplicar la penalidad por mora desde el vencimiento del plazo para subsanar sin considerar los días en los que pudiera incurrir la **ENTIDAD CONTRATANTE** para efectuar las revisiones y notificar las observaciones correspondientes.

Este procedimiento no resulta aplicable cuando los bienes manifiestamente no cumplan con las características y condiciones ofrecidas, en cuyo caso la **ENTIDAD CONTRATANTE** no efectúa la recepción o no otorga la conformidad, según corresponda, debiendo considerarse como no ejecutada la prestación, aplicándose la penalidad que corresponda por cada día de atraso.

11. Forma y Condiciones de Pago.

El pago se realiza de conformidad con lo establecido en el artículo 67 de la Ley.

La ENTIDAD CONTRATANTE paga las contraprestaciones pactadas a favor del contratista dentro de los diez (10) días hábiles siguientes de otorgada la conformidad por parte del área usuaria y es prorrogable, previa justificación de la demora, por cinco días hábiles.

La ENTIDAD CONTRATANTE realiza el pago de la contraprestación pactada a favor del contratista en soles, en (01) pago único, luego de la recepción formal y completa de la documentación correspondiente, según lo establecido en el artículo 144 del Reglamento de la Ley N° 32069, Ley General de Contrataciones Públicas, aprobado por Decreto Supremo N° 009-2025-EF.

Para efectos del pago de las contraprestaciones ejecutadas por el contratista, el Gobierno Regional de Arequipa debe contar con la siguiente documentación:

El proveedor deberá presentar los siguientes documentos para su conformidad:

- Guía de remisión firmada por la asociación.
- Certificado de garantía del fabricante y/o carta de garantía emitida por el proveedor.
- Manual de operación y mantenimiento de la lavadora eléctrica industrial.
- Acta de recepción o entrega firmada por el AEO el mismo que ira en la conformidad de pago.
- Registro de capacitación sobre uso y operación de la máquina.
- Panel fotográfico.

En caso de retraso en el pago por parte de la ENTIDAD CONTRATANTE, salvo que se deba acaso fortuito o fuerza mayor, EL CONTRATISTA tiene derecho al pago de intereses legales conforme a lo establecido en el artículo 67 de la Ley N°32069, Ley General de Contrataciones Públicas.

12. Penalidades.

Penalidad por Mora en la ejecución de la prestación:

En caso de retraso injustificado del contratista en la ejecución de las prestaciones objeto del contrato, el Gobierno Regional de Arequipa le aplica automáticamente una penalidad por mora por cada día de atraso que le sea imputable. La penalidad se aplica automáticamente y se calcula de acuerdo con la siguiente fórmula:

$$\text{Penalidad diaria} = \frac{0.10 \times \text{monto}}{F \times \text{plazo en días}}$$

Donde F tiene los siguientes valores:

$F = 0.40$

Tanto el monto como el plazo se refieren, según corresponda, al monto vigente del contrato, componente o ítem que debió ejecutarse o, en caso de que estos involucren entregables cuantificables en monto y plazo, al monto y plazo del entregable que fuera materia de retraso.

Se aplicarán penalidades por incumplimiento injustificado de obligaciones contractuales de acuerdo a los artículos 119 y 120 del reglamento de la Ley General de Contrataciones Públicas 32069.

El retraso se justifica a través de la solicitud de ampliación de plazo debidamente aprobado. Adicionalmente, se considera justificado el retraso y en consecuencia no se aplica penalidad, cuando EL CONTRATISTA acredite, de modo objetivamente sustentado, que el mayor tiempo transcurrido no le resulta imputable. En este último caso la calificación del retraso como justificado por parte de la **ENTIDAD CONTRATANTE** no da lugar al pago de gastos generales ni costos directos de ningún tipo, conforme al numeral 120.4 del artículo 120 del Reglamento de la Ley N° 32069, Ley General de Contrataciones Públicas, aprobado por Decreto Supremo N° 009-2025-EF.

Las penalidades se deducen de los pagos a cuenta, pagos parciales o del pago final, según corresponda.

13. Otras Penalidades.

No corresponde

14. Resolución del Contrato.

Cualquiera de las partes puede resolver el contrato, de conformidad con el numeral 68.1 del artículo 68 de la Ley N° 32069, Ley General de Contrataciones Públicas.

De encontrarse en alguno de los supuestos de resolución del contrato, LAS PARTES procederán de acuerdo con lo establecido en el artículo 122 del Reglamento de la Ley N° 32069, Ley General de Contrataciones Públicas, aprobado mediante Decreto Supremo N° 009-2025-EF.

15. Cláusula Garantías.

No aplica.

16. Cláusula Gestión de Riesgos.

Las partes realizan la gestión de riesgos de acuerdo con lo establecido en el presente documento, a fin de tomar decisiones informadas, aprovechando el impacto de riesgos positivos y disminuyendo la probabilidad de los riesgos negativos y su impacto durante la ejecución contractual, considerando la finalidad pública de la contratación.

17. Cláusula Anticorrupción y Antisoborno.

A la orden de este contrato, EL CONTRATISTA declara y garantiza no haber ofrecido, negociado, prometido o efectuado ningún pago o entrega de cualquier beneficio o incentivo ilegal, de manera directa o indirecta, a los evaluadores del proceso de contratación o cualquier servidor del Gobierno Regional de Arequipa.

Asimismo, EL CONTRATISTA se obliga a mantener una conducta proba e íntegra durante la vigencia del contrato, y después de culminado el mismo en caso existan controversias pendientes de resolver, lo que supone actuar con probidad, sin cometer actos ilícitos, directa o indirectamente.

Aunado a ello, EL CONTRATISTA se obliga a abstenerse de ofrecer, negociar, prometer o dar regalos, cortesías, invitaciones, donativos o cualquier beneficio o incentivo ilegal, directa o indirectamente, a funcionarios públicos, servidores públicos, locadores de servicios o proveedores de servicios del área usuaria, de la dependencia encargada de la contratación, actores del proceso de contratación y/o cualquier servidor del Gobierno Regional de Arequipa, con la finalidad de obtener alguna ventaja indebida o beneficio ilícito. En esa línea, se obliga a adoptar las medidas técnicas, organizativas y/o de personal necesarias para asegurar que no se practiquen los actos previamente señalados.


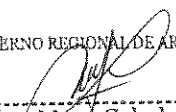
Adicionalmente, EL CONTRATISTA se compromete a denunciar oportunamente ante las autoridades competentes los actos de corrupción o de inconducta funcional de los cuales tuviera conocimiento durante la ejecución del contrato con el Gobierno Regional de Arequipa.

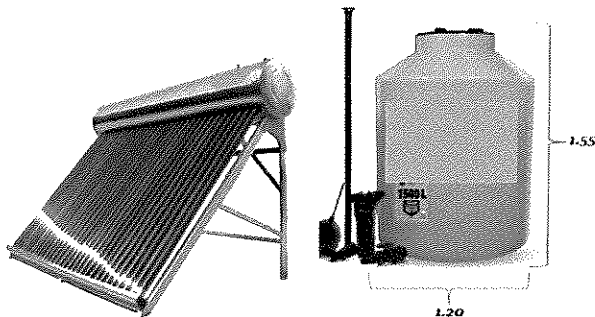
Tratándose de una persona jurídica, lo anterior se extiende a sus accionistas, participacionistas, integrantes de los órganos de administración, apoderados, representantes legales, funcionarios, asesores o cualquier persona vinculada a la persona jurídica que representa; comprometiéndose a informarles sobre los alcances de las obligaciones asumidas en virtud del presente contrato.

Finalmente, el incumplimiento de las obligaciones establecidas en esta cláusula, durante la ejecución contractual, otorga al Gobierno Regional de Arequipa el derecho de resolver total o parcialmente el contrato. Cuando lo anterior se produzca por parte de un proveedor adjudicatario de los catálogos electrónicos de acuerdo marco, el incumplimiento de la presente cláusula conllevará que sea excluido de los Catálogos Electrónicos de Acuerdo Marco. En ningún caso, dichas medidas impiden el inicio de las acciones civiles, penales y administrativas a que hubiera lugar.

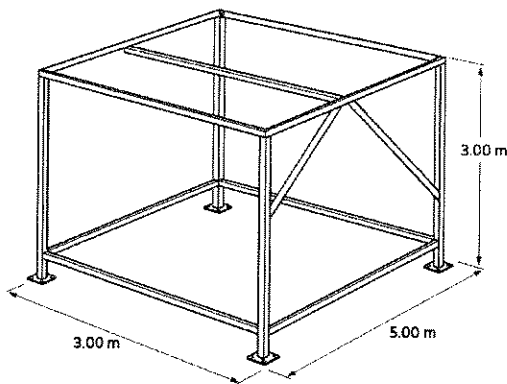
18. Cláusula Solución de Controversias.

Las controversias que surjan entre las partes durante la ejecución del contrato se resuelven mediante conciliación. Cualquiera de las partes tiene el derecho a solicitar una conciliación dentro del plazo de caducidad correspondiente, según lo señalado en el artículo 82 de la Ley N° 32069, Ley General de Contrataciones Públicas.

 GOBIERNO REGIONAL DE AREQUIPA

Lic. Evelyn Mary Cabala Pino
Especialista PROCOMPITE



Terma solar y tanque de alimentación de agua fría



Mezanine o Estructura de metal para terma y tanque de agua fría

Foto referencial

- **Terma solar:**

- Capacidad del tanque: mínimo 300 litros.
- Material del tanque y estructura: acero inoxidable SUS304 – 2B de 0.5 mm de espesor.
- Cantidad de tubos al vacío: desde 30 tubos de acero inoxidable de mínimo 0.4 mm de espesor
- Diámetro de los tubos: aproximadamente 58 x 1800
- Diámetro del tanque: mínimo 460 mm
- Espesor de aislante: mínimo 50 mm
- Con aislamiento térmico de alta densidad y conservación de calor de 70 - 80 horas, con flujo adecuado para llevar agua caliente a lavadora y ángulo de soporte de 25°
- Vida útil: 20 años
- Resistentes a las diferentes condiciones climáticas de nuestro país como la lluvia, granizo y fuertes vientos que puede trabajar en temperaturas de hasta -10°C.

- **Tanque de alimentación de agua fría:**

- Capacidad del tanque: 1500 litros
- Material: Polietileno
- Color: Beige
- Diámetro: Aproximadamente 1.20 m
- Altura: Aproximadamente 1.55 m
- Con tapa plus roscada de 18 pulgadas.

- **Mezanine o estructura de metal para terma y tanque de agua fría:**

- Dimensiones: de 3m de ancho, 5 metros de largo, 3 metros de altura aproximadamente.
- Material: con tubos cuadrados o redondos de 4 pulgadas de espesor para plataforma,
- Acabado con pintura anticorrosiva

- **Deberá incluir:** Instalación y todos los accesorios adicionales para instalación (bomba de agua, tubería, válvulas, resistencias, soportes y abrazaderas, filtros, adaptador y tubo de aire).

4.2 Condiciones de Operación.

- Lavadora eléctrica Industrial (lavadora con terma solar y tanque), funcionamiento a través de fuente de energía de 220 V/60Hz. (monofásico), requiere instalación (conexión a tanque y terma solar).

4.3 Embalaje y rotulado.

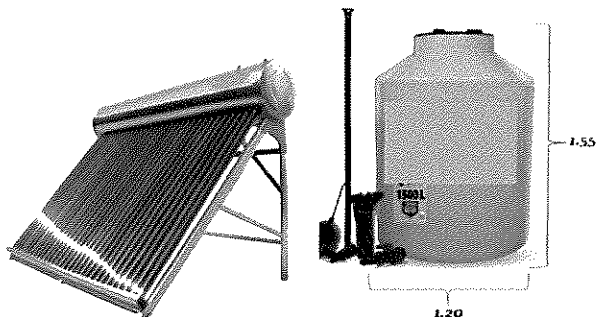
A. **Embalaje:** Por la naturaleza de la adquisición y envío del bien, se requiere que se encuentre debidamente embalado para protegerlo de la humedad, polvo y golpes por movimiento del transporte. Así mismo, el embalaje debe ser lo suficientemente fuerte a los movimientos de la carga y descarga.

B. **Transporte:** El transporte para la entrega de los bienes estará a cargo del proveedor, el cual debe realizar una correcta manipulación para evitar daños sobre los bienes.

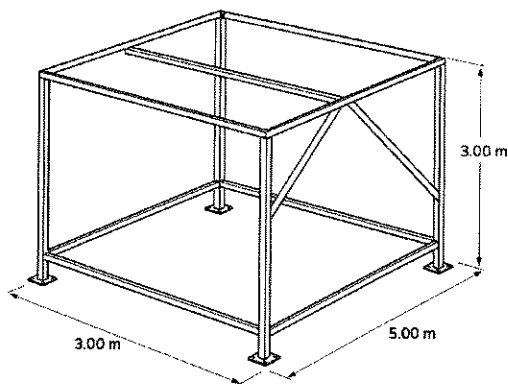
C. **Bien a entregar:** Los bienes serán recepcionados en buen estado y correctamente embalados, sin detalles defectuosos por cualquier motivo.

D. **El postor:** será el único responsable de la manipulación del bien hasta su correcta **INSTALACIÓN Y FUNCIONAMIENTO.**

4.4 Reglamentos Técnicos, Normas Metrológicas y/o sanitario.



Terma solar y tanque de alimentación de agua fría



Mezanine o Estructura de metal para terma y tanque de agua fría

Foto referencial

- **Terma solar:**

- Capacidad del tanque: mínimo 300 litros.
- Material del tanque y estructura: acero inoxidable SUS304 – 2B de 0.5 mm de espesor.
- Cantidad de tubos al vacío: desde 30 tubos de acero inoxidable de mínimo 0.4 mm de espesor
- Diámetro de los tubos: aproximadamente 58 x 1800
- Diámetro del tanque: mínimo 460 mm
- Espesor de aislante: mínimo 50 mm
- Con aislamiento térmico de alta densidad y conservación de calor de 70 - 80 horas, con flujo adecuado para llevar agua caliente a lavadora y ángulo de soporte de 25°
- Vida útil: 20 años
- Resistentes a las diferentes condiciones climáticas de nuestro país como la lluvia, granizo y fuertes vientos que puede trabajar en temperaturas de hasta -10°C.

- **Tanque de alimentación de agua fría:**

- Capacidad del tanque: 1500 litros
- Material: Polietileno
- Color: Beige
- Diámetro: Aproximadamente 1.20 m
- Altura: Aproximadamente 1.55 m
- Con tapa plus roscada de 18 pulgadas.

- **Mezanine o estructura de metal para terma y tanque de agua fría:**

- Dimensiones: de 3m de ancho, 5 metros de largo, 3 metros de altura aproximadamente.
- Material: con tubos cuadrados o redondos de 4 pulgadas de espesor para plataforma,
- Acabado con pintura anticorrosiva

- **Deberá incluir:** Instalación y todos los accesorios adicionales para instalación (bomba de agua, tubería, válvulas, resistencias, soportes y abrazaderas, filtros, adaptador y tubo de aire).

4.2 Condiciones de Operación.

- Lavadora eléctrica Industrial (lavadora con terma solar y tanque), funcionamiento a través de fuente de energía de 220 V/60Hz. (monofásico), requiere instalación (conexión a tanque y terma solar).

4.3 Embalaje y rotulado.

A. **Embalaje:** Por la naturaleza de la adquisición y envío del bien, se requiere que se encuentre debidamente embalado para protegerlo de la humedad, polvo y golpes por movimiento del transporte. Así mismo, el embalaje debe ser lo suficientemente fuerte a los movimientos de la carga y descarga.

B. **Transporte:** El transporte para la entrega de los bienes estará a cargo del proveedor, el cual debe realizar una correcta manipulación para evitar daños sobre los bienes.

C. **Bien a entregar:** Los bienes serán recepcionados en buen estado y correctamente embalados, sin detalles defectuosos por cualquier motivo.

D. **El postor:** será el único responsable de la manipulación del bien hasta su correcta INSTALACIÓN Y FUNCIONAMIENTO.

4.4 Reglamentos Técnicos, Normas Metrológicas y/o sanitario.

GOBIERNO REGIONAL DE ARQUIP.

 Lic. Evelyn Mary Cabala Pino
 Especialista PROCOMPITE