

FORMATO N°02:

ESPECIFICACIONES TÉCNICAS PARA LA ADQUISICIÓN DE BIENES EN GENERAL

I. ESPECIFICACIONES TÉCNICAS

1. DENOMINACIÓN DE LA CONTRATACIÓN

"Adquisición de 100 medidores de agua potable fría tipo chorro múltiple DN 15 mm, para conexiones domiciliarias a usuarios nuevos"

2. FINALIDAD PÚBLICA

La presente adquisición tiene como finalidad lograr una mayor eficiencia en la prestación de servicios de agua potable, evitando su uso indiscriminado, garantizando una medición correcta y por lo tanto una facturación real.

3. ANTECEDENTES

El 29 de diciembre 2025 mediante RESOLUCIÓN DE GERENCIA GENERAL N°126-2025-EPS EMAPISCO S.A. se aprobó el PLAN OPERATIVO INSTITUCIONAL ANUAL periodo 2026, dentro del cual se programó la ACTIVIDAD 05.01.04.05 GO-ODR-AG-01 (9.5% ET) PROGRAMA DE MANTENIMIENTO Y REPOSICIÓN DE CONEXIONES DE AGUA POTABLE Y ALCANTARILLADO

4. OBJETIVOS DE LA COMPRA

Adquirir 200 medidores DN 15 mm tipo chorro múltiple para ejecución de conexiones domiciliarias de agua potable a usuarios nuevos, en el ámbito de cobertura de la EPS EMAPISCO S.A.

5. CARACTERÍSTICAS Y CONDICIONES DE LOS BIENES A CONTRATAR

5.1. DESCRIPCIÓN Y CANTIDAD DE LOS BIENES

N°	DENOMINACION	U. MEDIDA	CANTIDAD
1	Medidores de agua potable fría tipo chorro múltiple DN 15mm	und	200

5.2. CARACTERÍSTICAS TÉCNICAS

5.2.1 CARACTERISTICAS

- ✓ **Carcasa.** Los medidores de aleación de cobre y latón, deberán cumplir con los estándares previstos en las siguientes normas: NTP 350:110:1999 y NTP 342:003:1976. El acabado exterior e interior de las carcasas y tuercas, serán lisos y no deberán presentar porosidad, rebabas, parches o enmendaduras de soldaduras, empastes u otros defectos.
- ✓ **Resistencia:** Ante la corrosión interna y externa.
- ✓ **Filtro.** Los medidores deben estar equipados con su filtro original en el lado de admisión del agua, el mismo que será verificado en el certificado de aprobación de modelo o en la homologación del certificado de aprobación de modelo.
- ✓ **Regulador.** El medidor de agua debe contar con un dispositivo de ajuste que permita desplazar la curva de error.
- ✓ **Registro.** El registro del medidor o dispositivo indicador debe ceñirse estrictamente a lo señalado en el numeral 6.6 de la NMP 005-1:2018. Medición del flujo con las inscripciones y divisiones en color negro.
- ✓ **Marcas descriptivas del medidor:** Los medidores deberán estar clara e indeleblemente marcados según lo establecido en el numeral 6.8 de NMP 005-1:2018. Medición del flujo de agua en conductores cerrados – Parte 1 – Especificaciones.
- ✓ **Luneta del registro y tapa.** Material resistente a ralladuras, acción de los rayos solares y estar provista de una cubierta protectora adecuada y resistente para protección contra la acumulación de polvo y otros agentes externos.
- ✓ **Conexiones.** Los medidores de agua deberán suministrarse con los extremos roscados, según la Norma ISO 228 y mantener una longitud total con o sin extensiones.



- ✓ **Marcado descriptivo del medidor.** Los medidores deberán estar clara e indeleblemente marcados según lo establecido en el numeral 6.6 de la NMP 005-1:2018 "MEDIDORES DE AGUA PARA AGUA POTABLE FRIA Y AGUA CALIENTE. Parte 1: Requisitos metrológicos y técnicos".
- ✓ **Identificación de los medidores.** La identificación de los medidores a ser adquiridos corresponde a la designación del número de serie, el cuál se deberá ajustar a lo establecido en el numeral 6.2 de la "Guía para la identificación y estandarización de especificaciones técnicas de los medidores de agua potable para conexiones domiciliarias, aprobada mediante Resolución Ministerial N°065-2017-Vivienda.

Este número debe estar situado en un lugar visible, en la parte superior del cuerpo o carcasa del medidor, de modo que permita su identificación una vez instalada y sea resistente al paso del tiempo y las condiciones ambientales.

- ✓ **Designación del número de identificación.** El número de serie se basa en un sistema de codificación de 10 dígitos, descritos de la siguiente forma:

Primer dígito. Corresponde a la marca del medidor de agua designado según el cuadro N°03 de la RM. N°065-2017-VIVIENDA.

Segundo dígito. Corresponde a la marca del medidor de agua designado según el cuadro N°04 de la RM. N°065-2017-VIVIENDA.

Tercer y cuarto dígito. Corresponde al año de fabricación del medidor.

Quinto al último dígito. Número secuenciales.

La numeración de las cajas de embalaje de los medidores debe seguir la misma secuencia correlativa que la numeración de los medidores.

- ✓ **Dimensiones del número de identificación.** Deberá cumplir con lo establecido en el cuadro N°02 del numeral 6.3 de la "Guía para la identificación y estandarización de especificaciones técnicas de los medidores de agua potable para conexiones domiciliarias", aprobada mediante RM 065-2017-VIVIENDA. En este documento se establece que las dimensiones de la identificación de los medidores deberán ser, como mínimo, las indicadas en el siguiente cuadro:

Descripción	Medidas
Altura	5.5 mm
Ancho	3.0 mm
Profundidad	0.3 mm
Espesor del trazo	0.5 mm
Distancia entre caracteres	0.3 mm

- ✓ **Etiquetado.** Todos los medidores deben ser suministrados con 2 etiquetas autoadhesivas, en las cuales, se registre el número de serie del medidor y sus errores de verificación inicial: Q3. Caudal permanente, Q2. Caudal transitorio y Q1 Caudal mínimo. La etiqueta debe estar ubicada en la parte interior de la tapa del medidor y la obra debe ser desglosable para ser pegada en la hoja de aviso de movimiento de medidor, de acuerdo a lo establecido en el numeral 6.4 de la "Guía para la identificación y estandarización de especificaciones técnicas de los medidores de agua potable para conexiones domiciliarias", aprobada mediante la RM N°065-2017-VIVIENDA.

Ejemplo:

MA18000001		
Q3 + 1,51	Q2 ,0,19	Q1 -0,25



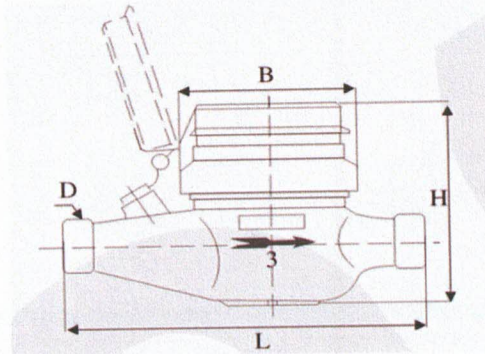
5.2.2 ESPECIFICACIONES

- ✓ Diámetro Nominal DN: 15 mm
- ✓ Caudal Permanente Q3: 2.5 m³/h
- ✓ Relación dinámica: R125 – R160
- ✓ Clase de exactitud: 2
- ✓ Transmisión: Magnética
- ✓ Registro: Extraseco
- ✓ Tipo de lectura: Recta
- ✓ Alcance del registro: 9 999 m³
- ✓ Longitud total: 110-190 mm
- ✓ Tipo de conexión: Rosca G ¾ B
- ✓ Clase de sensibilidad: U0/D0
- ✓ Sistema de salida de pulsos: SI
- ✓ Clase de Presión PMA: PMA10
- ✓ Clase de Temperatura TMA: >T30
- ✓ Tipo de regulación: Externa



7.3 DIMENSIONES

Longitud (L)	165
Altura (H)	100
Ancho (B)	81
Rosca (D)	G 3/4 B



7.4 DOCUMENTACION DE CALIDAD

Los siguientes documentos son requisitos para ACREDITAR el cumplimiento de las Especificaciones técnicas d ellos medidores, por tanto, son de carácter OBLIGATORIO.

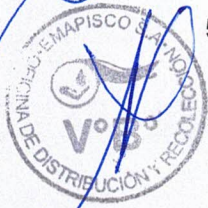
- ✓ **CERTIFICADO DE APROBACION DE MODELO**
Según la Resolución N°001-2012/SNM-INDECOPI y 01-2014/SNM INDECOPI y en la Resolución Ministerial N°065-2017-VIVIENDA, los medidores de agua deben contar con su respectivo certificado de aprobación de modelo en arreglo a la Norma Metrológica Peruana NMO005:2015 el mismo que deberá estar realizado por la Dirección de Metrología del INACAL (INCAL-DM).
- ✓ **CERTIFICADO DE VERIFICACION INICIAL**
Del mismo modo, cada medidor a ser adquirido deberá contar con su respectivo Certificado de Verificación Inicial emitido por una Unidad de Verificación Metrológica en virtud a la Resolución Directoral N°001-2017-INACAL/DM.

Unidad de medida: Unidad (und)

5.3. REQUISITOS SEGÚN LEYES, REGLAMENTOS TÉCNICOS, NORMAS METROLÓGICAS Y/O SANITARIAS, REGLAMENTOS Y DEMÁS NORMAS
No corresponde

5.4. IMPACTO AMBIENTAL (EN CASO CORRESPONDA)
No corresponde

5.5. CONDICIONES DE OPERACIÓN
No corresponde



5.6. EMBALAJE Y ROTULADO**5.6.1 EMBALAJE**

Los medidores de agua por ser instrumentos de exactitud, deben estar adecuadamente embalados y protegidos contra golpes, a fin de evitar daños a sus mecanismos internos, así como sus partes exteriores.

5.6.2 ROTULADO

Los medidores deberán ser entregados embalados en orden correlativo en cada caja, a fin de facilitar las gestiones, cada caja deberá estar debidamente identificada conteniendo el rango de la numeración correlativa de los medidores que contiene.

5.7. MODALIDAD DE EJECUCIÓN

El costo determinara si corresponde a una contratación directa o una licitación.

5.8. TRANSPORTE

De corresponder, será asumido por el proveedor

5.9. SEGUROS

No corresponde

5.10. GARANTÍA COMERCIAL

El proveedor deberá otorgar una garantía comercial mínima de 06 meses, contados a partir de la fecha de conformidad de la recepción de los medidores. La garantía cubrirá cualquier defecto de fabricación, falla de funcionamiento, desviaciones metrológicas fuera de los límites establecidos en la NMP 005:2018, así como vicios ocultos detectados durante su operación normal. Durante el período de garantía, el proveedor se obliga a la reposición, reparación o sustitución inmediata de los medidores defectuosos, sin costo alguno para la entidad, incluyendo transporte, retiro e instalación de ser necesario.

El proveedor deberá adjuntar el certificado de garantía comercial por escrito al momento de la entrega de los bienes.

5.11. DISPONIBILIDAD DE SERVICIOS Y REPUESTOS

No corresponde

5.12. PRESTACIONES ACCESORIAS A LA PRESTACIÓN PRINCIPAL**5.12.1 MANTENIMIENTO PREVENTIVO**

No corresponde

5.12.2 SOPORTE TÉCNICO

No corresponde

5.12.3 CAPACITACIÓN Y/O ENTRENAMIENTO

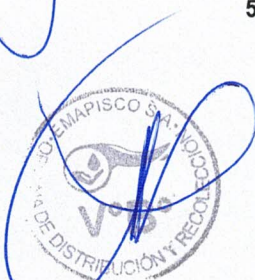
No corresponde

5.13. LUGAR Y PLAZO DE ENTREGA DE LOS BIENES**5.13.1 LUGAR**

La entrega se realizará en el Almacén Central de la Entidad Prestadora de Servicios EPS EMAPISCO S.A. ubicado en la Av. Fermín Tangüis N°400, Distrito Pisco, Provincia Pisco, Región Ica. A partir de las 8:00 am a 13:00 y de 14:00 a 16:00

5.13.2 PLAZO

Plazo máximo de entrega será de diez (10) días calendario, contabilizados a partir del día siguiente de notificado la Orden de Compra.



6 REQUISITOS Y RECURSOS DEL PROVEEDOR**6.2 REQUISITOS DEL PROVEEDOR**

- ✓ Podrá suministrar el bien cualquier persona natural que tenga la capacidad de atención del requerida.
- ✓ El postor debe acreditar un monto facturado mayor o igual al objeto de la contratación por venta de bienes iguales o similares al objetivo de la convocatoria, durante dos (02) años anteriores a la fecha de presentación de las ofertas que se computarán desde la fecha de conformidad o emisión del comprobante de pago, según corresponda.
- ✓ El postor deberá contar con Registro Nacional de Proveedores.
- ✓ El postor deberá contar con Registro Único de Contribuyente – RUC, vigente y emitir comprobantes de pago debidamente autorizados.
- ✓ No deberá tener impedimento para contratar con el estado.

6.3 RECURSOS A SER PROVISTOS POR EL PROVEEDOR

No corresponde

7 OTRAS CONDICIONES PARA LA EJECUCIÓN DE LA PRESTACIÓN**7.1 OTRAS OBLIGACIONES****7.1.1 OTRAS OBLIGACIONES DEL CONTRATISTA**

No corresponde

7.1.2 OTRAS OBLIGACIONES DE LA ENTIDAD

No corresponde

7.2 ADELANTOS

No corresponde

7.3 SUBCONTRATACIÓN

No corresponde

7.4 CONFIDENCIALIDAD

No corresponde

7.5 MEDIDAS DE CONTROL DURANTE LA EJECUCIÓN CONTRACTUAL

No corresponde

7.6 CONFORMIDAD DE LOS BIENES**7.6.1 ÁREA QUE RECEPCIONARÁ Y BRINDARÁ LA CONFORMIDAD**

Los materiales adquiridos serán recepcionados por el encargado de almacén en coordinación con el área usuaria. La conformidad de la compra será emitida por el área solicitante con el visto bueno de la Gerencia de Operaciones

7.6.2 PRUEBAS O ENSAYOS PARA LA CONFORMIDAD DE LOS BIENES

No corresponde

7.6.3 PRUEBAS DE PUESTA EN FUNCIONAMIENTO PARA LA CONFORMIDAD DE LOS BIENES

No corresponde

7.7 FORMA DE PAGO

Se efectuará en soles, en una (01) armada, luego de la presentación con la siguiente documentación:

- Recepción del AREA DEL ALMACEN CENTRAL.
- Factura.
- Guía de remisión.

7.8 FÓRMULA DE REAJUSTE

No corresponde

7.9 PENALIDADES APLICABLES**Penalidades por mora**

La penalidad se aplica automáticamente y se calcula de acuerdo a la normativa aplicable sobre la materia. la siguiente fórmula:

$$\text{Penalidad diaria} = 0.10 \times \text{Monto de la contratación o ítem} \times \frac{\text{"F" x Plazo en días}}{\text{-----}}$$

Donde "F" tiene los siguientes valores:

- a. Para plazos menores o iguales a sesenta (60) días: "F" = 0.40
- b. Para plazos mayores a sesenta (60) días: "F" = 0.25

Otras Penalidades

No corresponde

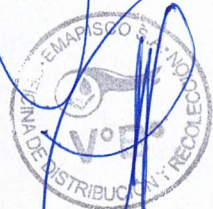
La penalidad se aplica por cada día de atraso, hasta por un monto máximo equivalente al diez por ciento (10%) del monto de la contratación o ítem que debió ejecutarse. Esta penalidad es deducida de los pagos a cuenta y/o del pago final.

7.10 RESPONSABILIDAD POR VICIOS OCULTOS

No corresponde

II. REQUISITOS DE CALIFICACIÓN

No corresponde



NOTA DE PEDIDO 2600286
Gasto Operativo

PERIODO
Abril DEL 2026

UNIDAD ORGANICA 0680 OFICINA DE DISTRIBUCION Y...

ACTIVIDAD . . .

FECHA DE EMISION 29/04/2026

INVERSION

PRIORIDAD Normal

CUENTA

REMITIR A

REFER. Sin Agrupadora

COMENTARIO

ADQUISICION DE 100 MEDIDORES DE AGUA POTABLE FRIA TIPO CHORRO MULTIPLE DN 15 MM, PARA CONEXIONES DOMICILIARIAS A USUARIOS NUEVOS

ITEM	CODIGO	DENOMINACION	UNIDAD	CANTIDAD	PRECIO	VALOR	ACTIVI	CUENTA	COSTO-ABC
001	B19.036.0046	MEDIDOR DE AGUA POTABLE DE 1/2 in	UN	100.00	0.00	0.00	0405	603111204	90181101-
TOTAL GENERAL ==>								0.00	



Emitido por:

Aprobado por:

Aprobado por: