



Requerimiento

TÉRMINOS DE REFERENCIA

1. Órgano y/o Unidad Orgánica:	<i>Dirección de Tecnología Espacial (DITEC)</i>		
2. Denominación de la Contratación:	<i>Servicio de mecanizado de inserto de grafito para tobera de cohete sonda</i>		
3. Actividad del POI:	<i>Proyecto 2163767: Mejoramiento de Planta de carga de Propelentes.</i>		
I. FINALIDAD PÚBLICA			
<i>Fortalecer las capacidades científicas y tecnológicas del Estado mediante la fabricación de componentes especializados para sistemas de propulsión de cohetes sonda, orientados a actividades de investigación, experimentación y validación tecnológica.</i>			
II. OBJETIVO DE LA CONTRATACIÓN			
<i>Contratar el servicio de mecanizado de inserto de grafito para tobera de cohete sonda, conforme a los términos de referencia establecidos, a fin de contar con un componente que cumpla con los requisitos necesarios para su integración en las pruebas de banco del motor y posterior prueba de vuelo del cohete sonda.</i>			
III. DESCRIPCIÓN Y CANTIDAD DEL SERVICIO			
3.1. Descripción del servicio a contratar			
N°	Cant.	Unidad de Medida	Descripción del servicio
1	01	Servicio	<i>Servicio de mecanizado de inserto de grafito para tobera de cohete sonda</i>
3.2. Actividades			
<i>El servicio consta de las siguientes actividades:</i>			
a) <i>El servicio incluye mano de obra, materiales, herramientas y equipos necesario garantizar el servicio.</i>			
b) <i>La ejecución del trabajo se realizará empleando el plano P1D-0404-1.</i>			
c) <i>La supervisión y control se realizará a través de su cuerpo técnico.</i>			
DESCRIPCIÓN	CARACTERÍSTICAS		
<i>Material</i>	<i>GRAFITO SGL grado RE4340 o equivalente</i>		
<i>Plano</i>	<i>P1D - 0404 - 1</i>		



Medidas	<ul style="list-style-type: none"> • <i>Diámetro externo mayor</i> : 112.70 mm. • <i>Diámetro externo menor</i> : 90.85 mm. • <i>Diámetro interno</i> : 54.34 mm. • <i>Longitud total</i> : 124.80 mm. • <i>Tolerancia</i> : +/- 0.1 mm.
Cantidad	<ul style="list-style-type: none"> • 03 unidades

3.3. Reglamentos según leyes, reglamentos técnicos, normas metrológicas y/o sanitarias nacionales, reglamentos y demás normas

Certificación ISO9001 obligatorio, AS9100 de preferencia.

3.4. Impacto ambiental

No aplica a la presente contratación.

3.5. Plan de trabajo

No aplica a la presente contratación.

3.6. Seguros

No aplica a la presente contratación.

3.7. Prestaciones accesorias a la prestación principal

3.7.1. Mantenimiento preventivo y/o correctivo

No aplica a la presente contratación.

3.7.2. Soporte Técnico

aplica a la presente contratación.

3.7.3. Capacitación y/o entrenamiento

No aplica a la presente contratación.

3.7.4. Garantía del servicio

No aplica a la presente contratación.

3.8. Entregables

El contratista al finalizar el servicio deberá presentar el siguiente documento:

N°	Entregable	Descripción
1	Único Entregable	Se presentará un informe técnico (impreso a color y archivo digital) que incluya como mínimo: Informe fotográfico detallado (antes, durante y después) de cada actividad realizada y el Certificado de calidad del material, <i>bajo la norma AS9102 – "Aerospace First Article Inspection Requirement"</i>



Importante:

- Los entregables deberán ser remitidos a través de la mesa de partes de la Entidad:
 - ❖ Digital: <https://mpvirtual.conida.gob.pe/mpvirtual/index.html#/registro>
 - ❖ Presencial: Calle Luis Felipe Villarán N° 1069 urb. Malibú, distrito de San Isidro, provincia y departamento de Lima.
- Los entregables deberán estar debidamente, firmados (manuscrita o digital según artículo 3 de la Ley N° 27269 - Ley de firmas y certificados digitales) y foliados en todas sus páginas.
- No se aceptarán documentos con firmas pegadas como imagen.

3.9. Lugar y plazo de prestación del servicio

3.9.1. Lugar

La ejecución del servicio será realizada en las instalaciones del contratista.

3.9.2. Plazo

El servicio será realizado en el plazo de treinta (30) días calendario, contabilizados a partir del día siguiente de notificado la orden de servicio.

IV. OTRAS CONSIDERACIONES PARA LA EJECUCIÓN DE LA PRESTACIÓN

4.1. Recursos y facilidades a ser provistos por la entidad

La Dirección de Tecnología Espacial (DITEC) mediante el Área de Mecánica de Fabricación y Montaje entregará al contratista:

N°	Cantidad	Descripción
01	01 plano	P1D - 0404 - 1 Inserto de grafito TOBERA

4.2. Confidencialidad

El contratista se compromete en mantener en reserva absoluta toda la información en general a la que tenga acceso y que se encuentre relacionada con la prestación, quedando prohibido revelar dicha información a terceros; el contratista se compromete a no utilizar la información a la que tenga acceso para beneficio propio alguno o para beneficio de terceros en cualquier modalidad y en particular en materia de cooperación.

Asimismo, se compromete a cumplir con: la Política de la Gestión de la Calidad ISO 9001, Gestión de Seguridad de la Información ISO 27001 de la CONIDA y las políticas específicas de seguridad de la información de la CONIDA. En caso que incumpliera con cualquiera de las obligaciones estipuladas en el presente acuerdo, la CONIDA está autorizada a iniciar todas las acciones judiciales necesarias para resarcir del perjuicio, y la obligación de confidencialidad permanecerá mientras la información conserve las características para considerarse confidencial.



4.3. Anticorrupción y Antisoborno

El proveedor declara y garantiza no haber ofrecido, negociado, prometido o efectuado ningún pago o entrega de cualquier beneficio o incentivo ilegal, de manera directa o indirecta, a la Unidad de Logística o cualquier servidor de la entidad contratante.

Asimismo, el proveedor se obliga a mantener una conducta proba e íntegra durante la vigencia del contrato, y después de culminado el mismo en caso existan controversias pendientes de resolver, lo que supone actuar con probidad, sin cometer actos ilícitos, directa o indirectamente.

Aunado a ello, el proveedor se obliga a abstenerse de ofrecer, negociar, prometer o dar regalos, cortesías, invitaciones, donativos o cualquier beneficio o incentivo ilegal, directa o indirectamente, a funcionarios públicos, servidores públicos, locadores de servicios o proveedores de servicios del área usuaria, de la dependencia encargada de la contratación, actores del proceso de contratación y/o cualquier servidor de la entidad contratante, con la finalidad de obtener alguna ventaja indebida o beneficio ilícito. En esa línea, se obliga a adoptar las medidas técnicas, organizativas y/o de personal necesarias para asegurar que no se practiquen los actos previamente señalados.

Adicionalmente, el proveedor se compromete a denunciar oportunamente ante las autoridades competentes los actos de corrupción o de inconducta funcional de los cuales tuviera conocimiento durante la ejecución del contrato con la entidad contratante.

Tratándose de una persona jurídica, lo anterior se extiende a sus accionistas, participacionistas, integrantes de los órganos de administración, apoderados, representantes legales, funcionarios, asesores o cualquier persona vinculada a la persona jurídica que representa; comprometiéndose a informarles sobre los alcances de las obligaciones asumidas en virtud del presente contrato.

Finalmente, el incumplimiento de las obligaciones establecidas en esta cláusula, durante la ejecución contractual, otorga a la entidad contratante el derecho de resolver total o parcialmente el contrato. Cuando lo anterior se produzca por parte de un proveedor adjudicatario de los catálogos electrónicos de acuerdo marco, el incumplimiento de la presente cláusula conllevará que sea excluido de los Catálogos Electrónicos de Acuerdo Marco. En ningún caso, dichas medidas impiden el inicio de las acciones civiles, penales y administrativas a que hubiera lugar.

4.4. Solución de controversia

Todas las controversias que pudieran derivarse entre las partes respecto a la validez, nulidad, interpretación, ejecución, terminación o eficiencia contractual serán resueltas mediante un procedimiento de conciliación, conforme a lo establecido en el numeral 81.3 del artículo 81 de las Ley N° 32069.



4.5. Resolución de contrato por incumplimiento

Cualquiera de las partes puede resolver el contrato, de conformidad con el numeral 68.1 del artículo 68 de la Ley N° 32069, Ley General de Contrataciones Públicas y el artículo 122 de su Reglamento.

4.6. Gestión de riesgo

No aplica a la presente contratación.

4.7. Propiedad intelectual

No aplica a la presente contratación.

4.8. Cumplimiento

No aplica a la presente contratación.

4.9. Medidas de control durante la ejecución contractual

La Dirección de Tecnología Espacial (DITEC) mediante su área de Mecánica de Fabricación y Montaje será la encargada de realizar el seguimiento de la ejecución del servicio.

4.10. Conformidad de la prestación

La Dirección de Tecnología Espacial (DITEC) mediante su área de Mecánica de fabricación y Montaje será la encargada de emitir la conformidad del servicio.

4.11. Modalidad de pago

Suma alzada.

4.12. Forma de pago

El pago se realiza de conformidad con lo establecido en el artículo 67 de la Ley.

La entidad contratante paga las contraprestaciones pactadas a favor del contratista dentro de los diez (10) días hábiles siguientes de otorgada la conformidad por parte del área usuaria y es prorrogable, previa justificación de la demora, por cinco (5) días hábiles.

La entidad contratante realiza el pago de la contraprestación pactada a favor del contratista en un único pago.

Para efectos del pago de las contraprestaciones ejecutadas por el contratista, la entidad contratante debe contar con la siguiente documentación:

- Entregable del Informe Técnico.*
- Informe de Conformidad brindada por la Dirección de Tecnología Espacial (DITEC).*
- Comprobante de pago.*
- Acta de conformidad brindada por la Dirección de Tecnología Espacial (DITEC).*

4.13. Penalidades aplicables

La suma de la aplicación de las penalidades por mora y otras penalidades no excederá del 10% del monto vigente del contrato.



- **Penalidad por mora**

Se aplicará al contratista la penalidad establecida en el artículo 120 del Reglamento de la Ley General de Contrataciones Públicas.

- **Otras penalidades**

No aplica a la presente contratación.

4.14. Responsabilidad por vicios ocultos

No aplica a la presente contratación.

4.15. Anexos

Planos:

- *P1D - 0404 - 1 Inserto grafito TOBERA.*

V. REQUISITO DE CALIFICACIÓN

5.1. Experiencia del postor en la especialidad

No aplica a la presente contratación.

5.2. Requisitos del personal

No aplica a la presente contratación.

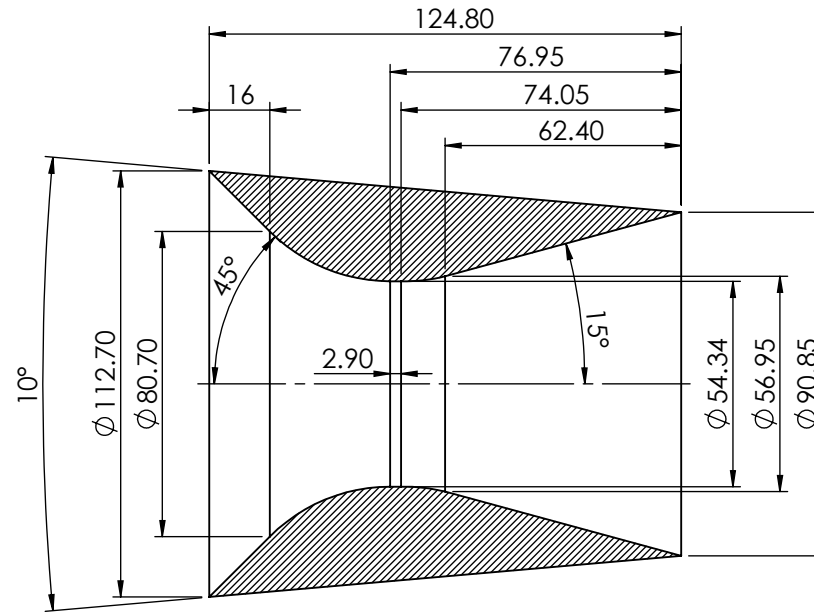
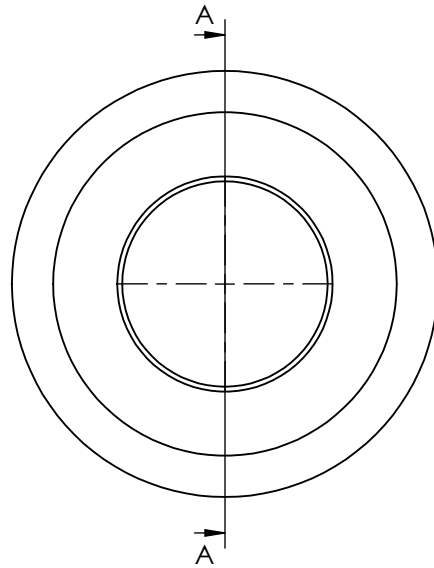
San Isidro, 19 de marzo de 2026

Firmado digitalmente por
VILLANUEVA PONCE Pedro Luis
FAU 20131371889 soft
Motivo: Doy V° B°
Fecha: 19.05.2026 16:47:57 -05:00

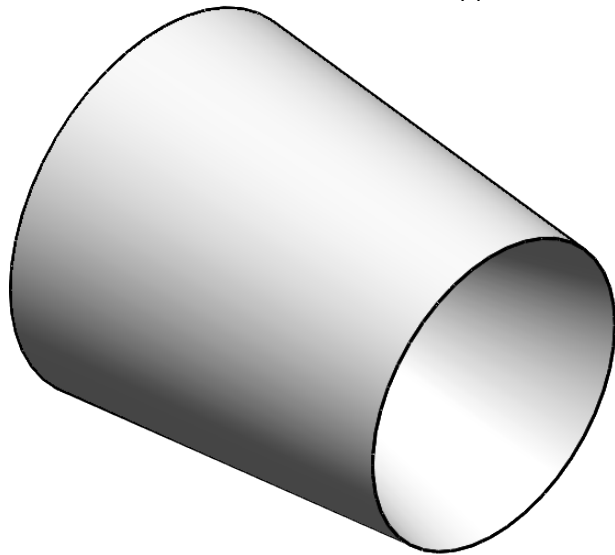
USUARIO

JEFE DE LA UNIDAD ORGÁNICA

Nota: Los párrafos se llenarán de acuerdo a la necesidad del servicio, ningún campo debe ser suprimido.




SECCIÓN A-A



Nota: Ensamble

Ajustar pieza con Plano 0403 Mecanizado Material Ablativo Tobera

1	PD Inserto grafito Tobera 1500-1D	SGL grado RE4340	1
ITEM	NOMBRE	MATERIAL	CANT.
 AGENCIA ESPACIAL DEL PERU CONIDA			
DISEÑADO: Marcelino Zavalaga T.		DENOMINACION: <p style="text-align: center;">Inserto grafito TOBERA</p>	
DIBUJADO: Area de Cálculo Estructural		ESCALA: S/E	
REVISADO: Ing. Pedro Villanueva P.		FECHA : 25/01/2025	
APROBADO: Ing. Pedro Villanueva P.		CODIGO: <p style="text-align: center;">P1D-0404-1</p>	
			C/PLANO: 0/1