



TÉRMINOS DE REFERENCIA

Contratación del servicio de acondicionamiento de almacenes (Adecuación de ambiente para el almacenamiento de materiales, insumos y reactivos – Chincha) en el marco del proyecto de inversión con CUI N° 2487112 (componente I - acción 1.10 - actividad 1.10.2)

1. ÁREA QUE REALIZA EL REQUERIMIENTO

Dirección de Servicios Estratégicos Agrarios (DSEA)/ Unidad Ejecutora de Inversiones – UEI - Proyecto de inversión con CUI 2487112.

2. OBJETO DE LA CONTRATACIÓN

El presente requerimiento tiene por objeto la contratación del servicio de acondicionamiento de almacenes (Adecuación de ambiente para el almacenamiento de materiales, insumos y reactivos - Chincha) en la Estación Experimental Agraria Chincha, para la **Actividad 1.10.2.** Adecuación de ambiente para el almacenamiento de materiales, insumos y reactivos - Chincha; en el marco de la **Acción 1.10.** Adecuación de ambientes de soporte para los servicios de investigación y transferencia, del **Componente 1.** Adecuada infraestructura de los laboratorios de investigación en suelos y aguas; del proyecto de inversión con CUI N° 2487112.

Órgano y/o Unidad Orgánica:	Dirección de Servicios Estratégicos Agrarios - DSEA / Unidad Ejecutora de Inversiones – UEI – Proyecto de Inversión con CUI N°2487112
Actividad del POI:	AOI00016002313 - ADECUACIÓN DE AMBIENTES DE SOPORTE PARA LOS SERVICIOS DE INVESTIGACIÓN Y TRANSFERENCIA EN LA EEA CHINCHA C1 - CUI 2487112
Denominación de la Contratación:	servicio de acondicionamiento de almacenes (Adecuación de ambiente para el almacenamiento de materiales, insumos y reactivos - Chincha) para la Actividad 1.10.2 - Acción 1.10. del Componente 1.
CMN Aprobado:	CMN INICIAL 2026

3. FINALIDAD PÚBLICA

Contar con el servicio de acondicionamiento de almacenes (Adecuación de ambiente para el almacenamiento de materiales, insumos y reactivos), para mejorar las instalaciones del laboratorio y área de muestras del PI Suelos y Aguas en la Estación Experimental Agraria Chincha del INIA, ubicada en el distrito de Chincha baja, provincia de Chincha, departamento de Ica, a través de la adecuación de los ambientes que se encontraron en malas condiciones. Se implementará una serie de actividades de reposición en base a una adecuada disposición espacial y funcional que brinde comodidad y seguridad en el desarrollo de las actividades cotidianas, tanto al personal del que labora en el laboratorio del PI Suelos y Aguas en la EEA, como al público usuario en el ámbito de influencia del Proyecto de Inversión CUI N° 2487112.

4. OBJETIVO DE LA CONTRATACIÓN

El objetivo de la contratación es contar con el servicio de acondicionamiento de almacenes (Adecuación de ambiente para el almacenamiento de materiales, insumos y reactivos - Chincha), para la Actividad 1.10.2 - Acción 1.10. del Componente 1 del proyecto de inversión con CUI N°2487112, para solucionar el deterioro generalizado de las instalaciones de almacenamiento de materiales, insumos y reactivos que comprometen la operatividad y funcionalidad adecuada de las actividades. A fin de que se garantice la continuidad y el buen desarrollo de las actividades de investigación y transferencia tecnológica que realizan los especialistas del PI Suelos y Aguas, además asegurar la prestación eficiente de los servicios institucionales y el cumplimiento de las funciones asignadas a esta unidad operativa.

5. DESCRIPCIÓN DEL SERVICIO

El proveedor brindará el servicio de acondicionamiento de almacenes (Adecuación de ambiente para el almacenamiento de materiales, insumos y reactivos - Chincha), para la Actividad 1.10.2, Acción 1.10. Componente 1 en el marco del Proyecto de Inversión con CUI N° 2487112, el cual se realizará de acuerdo a lo establecido en la ficha técnica adjunta, esto permitirá asegurar el planeamiento de actividades del personal de laboratorio, investigadores y transferencistas. El criterio fundamental es adecuar y mejorar los ambientes que el proyecto de

Firma digital de:
OLIVERA VILCA SOCORATES
FIR 01844459 hard
Motivo: Doy V° B°
Fecha: 21/05/2026 18:53:17-0500



“Decenio de la Igualdad de Oportunidades para Mujeres y Hombres”
 “Año de la Esperanza y el Fortalecimiento de la Democracia”

inversión viene utilizando en la Estación Experimental Agraria en mención, a través de adecuación de ambientes para el almacenamiento de materiales, insumos y reactivos. Se implementará una serie de actividades de reposición en base a una adecuada disposición espacial y funcional que brinde comodidad y seguridad en el desarrollo de las actividades cotidianas, tanto al personal del que labora en la EEA, como al público usuario.

A continuación, se presenta como referencia los detalles que debe contener cada ficha técnica correspondiente al servicio:

RESUMEN DE METRADOS			
Item	Descripción	Und.	Total
01	OBRAS PROVISIONALES, TRABAJOS PRELIMINARES, SEGURIDAD Y SALUD		
01.01	TRABAJOS PRELIMINARES		
01.01.01	MOVILIZACION Y DESMOVILIZACION DE EQUIPOS Y HERRAMIENTAS	glb	1.00
01.02	DEMOLICIONES Y DESMONTAJES		
01.02.01	DESMONTAJE		
01.02.01.01	DESMONTAJE DE PUERTAS	und	1.00
01.02.01.02	DESMONTAJE DE MOBILIARIO Y REJILLA EN PISO	glb	1.00
01.02.01.03	DESMONTAJE DE FALSO CIELORRASO	m2	3.60
01.02.01.04	DESMONTAJE DE LUMINARIAS EXISTENTES	und	10.00
01.02.02	DEMOLICION		
01.02.02.01	DEMOLICION DE MUROS DE ALBAÑILERIA	m2	37.25
01.02.02.02	DEMOLICION DE SOBRECIMEINTO	m2	0.66
01.02.02.03	DEMOLICION DE SARDINELES	m2	0.48
01.02.02.04	ELIMINACION DE MATERIAL EXCEDENTE	m3	8.71
02	ESTRUCTURA		
02.01	MOVIMIENTO DE TIERRAS		
02.01.01	EXCAVACION MANUAL EN TERRENO NORMAL	m3	0.96
02.01.02	RELLENO MANUAL CON MATERIAL DE PRESTAMO EN VEREDAS	m3	0.32
02.02	CONCRETO SIMPLE		
02.02.01	CONCRETO f'c=175 kg/cm2 EN SARDINEL	m3	0.06
02.02.02	ENCOFRADO Y DESENCOFRADO EN SARDINEL	m2	1.20
02.02.03	CONCRETO f'c=175 kg/cm2 EN VEREDA	m2	3.20
02.02.04	ENCOFRADO Y DESENCOFRADO EN VEREDA	m2	0.45
02.03	CONCRETO ARMADO		
02.03.01	SOBRECIMIENTO		
02.03.01.01	CONCRETO f'c=175 kg/cm2 EN SOBRECIMIENTO	m3	0.09
02.03.01.02	ENCOFRADO Y DESENCOFRADO EN SOBRECIMIENTO	m2	0.72
02.03.01.03	ACERO DE REFUERZO Fy = 4,200 kg/cm2	kg	3.02
03	ARQUITECTURA		
03.01	MUROS Y TABIQUES		
03.01.01	MURO DE LADRILLO KK 18 HUECOS 9x13x23cm SOGA M: 1:1:4, E=1.5CM	m2	2.52
03.01.02	ALAMBRE # 8 REFUERZO HORIZONTAL EN MUROS	kg	0.79
03.01.03	TABIQUE SIMPLE PLACA GYPLAC RH SANITARIO. 5/8" PERFIL 89 E = 12.08CM	m2	10.11
03.01.04	MURO DE DRYWALL SUPERBOARD	m2	29.55
03.02	REVOQUES Y REVESTIMIENTO		
03.02.01	REVOQUES ENLUCIDOS Y MOLDURAS		
03.02.01.01	TARRAJEO EN INTERIORES ACABADO CON C:A 1:5, E= 1.5 CM	m2	5.04
03.02.01.02	VESTIDURAS DE DERRAMES EN PUERTAS, VENTANAS Y VANOS CON C:A 1:5, E=1.50 CM	m	32.60
03.03	PISOS Y PAVIMENTOS		
03.03.01	CONTRAPISOS		
03.03.01.01	CONTRAPISO DE 30mm ACABADO FROTACHADO MEZCLA C:A 1:5	m2	16.89
03.03.02	PISOS		
03.03.02.01	PISO DE PORCELANATO 60X60 CM , ALTO TRANSITO	m2	50.66
03.04	ZOCALO Y CONTRAZOCALO		
03.04.01	CONTRAZOCALO		
03.04.01.01	CONTRAZOCALO DE PORCELANATO 60X60 CM , ALTO TRANSITO	m2	2.96
03.05	CARPINTERIA DE MADERA		
03.05.01	PUERTAS		
03.05.01.01	P-01 PUERTA CONTRAPLACADA 1.00X2.10 DE MADERA SEGUN DISEÑO	und	2.00
03.05.01.02	P-02 PUERTA DE MADERA 0.90 x2.40 DE MADERA SEGUN DISEÑO	und	1.00
03.06	CARPINTERIA METALICA Y HERRERIA		
03.06.01	VENTANAS DE ALUMINIO		
03.06.01.01	V-01 VENTANA DE VIDRIO TEMPLADO DE 8 MM DE ALUMINIO; CORREDIZAS, SEGUN PLANOS	und	2.00
03.06.01.02	V-02 VENTANA DE VIDRIO TEMPLADO DE 8 MM DE ALUMINIO; CORREDIZAS, SEGUN PLANOS	und	1.00
03.06.02	OTROS		
03.06.02.01	SUMINISTRO, FABRICACION E INSTALACION DE PUERTA DE REJAS METALICAS DE SEGURIDAD INC. CERRADURA Y TIRADORES	m2	2.64
03.07	CERRAJERIA		
03.07.01	BISAGRAS		
03.07.01.01	BISAGRA TIPO CAPUCHINA ALUMINIZADA 4"	und	9.00



Firmado digitalmente por OLIVERA VILCA SO...
 FIR 01844459 hard...
 Motivo: Soy el autor...
 documento...
 Fecha: 20/05/2026 13:53:27-0500



RESUMEN DE METRADOS			
Item	Descripción	Und.	Total
03.07.02	CERRADURA		
03.07.02.01	CERRADURA TIPO AULA	und	3.00
03.08	PINTURAS		
03.08.01	PINTURA EN MUROS INTERIOR C/LATEX SATINADO INCL. EMPASTADO	m2	55.30
03.08.02	PINTURA EN MUROS EXTERIOR C/LATEX SATINADO INCL. EMPASTADO	m2	56.02
04	INSTALACIONES ELECTRICAS		
04.01	ARTEFACTOS DE ILUMINACION		
04.01.01	EQUIPOS E ILUMINARIAS		
04.01.01.01	L5 - PANEL LED 36W PARA EMPOTRAR 60X60CM LUZ FRIA	und	8.00
05	INSTALACIONES MECANICAS		
05.01	EQUIPOS		
05.01.01	MANTENIMIENTO DE ELECTROBOMBAS MULTITAPAS DE AGUA	glb	1.00

Recursos y facilidades a ser provistos por:

La Estación Experimental Agraria Chincha en coordinación con la oficina de Administración, brindarán las facilidades para el ingreso del personal, materiales necesarios y los vehículos del proveedor a las instalaciones con la orden de servicio notificado.

6. PERFIL DEL POSTOR

Capacidad Legal

- Persona natural con negocio o jurídica
- Acreditación del RUC activo y habido.
- Contar con RNP
- Declaración jurada de no tener impedimento de trabajar con el Estado

Capacidad técnica

- Disponer de equipos y personal necesario para llevar a cabo los trabajos encomendados, se deberá acreditar con declaración jurada.

Personal clave

Nº	Cantidad	Grado o título profesional	Experiencia
01	01	Ingeniero Civil y/o Arquitecto. Titulado, colegiado y habilitado	Deberá acreditar como mínimo un (01) año de experiencia en ejecución de: Acondicionamientos, adecuaciones, construcción, reconstrucción, remodelación, refacción, ampliación, mejoramiento y/o rehabilitación de edificaciones en general

Experiencia:

- Experiencia haber realizado mínimo un (01) acondicionamiento y/o rehabilitación y/o adecuación de edificaciones en general para entidades públicas y/o privadas de monto mínimo una vez el valor ofertado.

Acreditación:

La experiencia del postor en la especialidad se acreditará con copia simple de:

- (i) Contratos u órdenes de servicio, y su respectiva conformidad o constancia de prestación; o
- (ii) comprobantes de pago cuya cancelación se acredite documental y fehacientemente, con constancia de depósito, nota de abono, reporte de estado de cuenta, cualquier otro documento emitido por entidad del sistema financiero que acredite el abono o mediante cancelación en el mismo comprobante de pago¹

En caso el postor sustente su experiencia en la especialidad mediante contrataciones realizadas con privados², para acreditarla debe presentar de forma obligatoria lo indicado en el numeral (ii) del presente párrafo; no es posible que acredite su experiencia únicamente con la presentación de contratos u órdenes de servicio con conformidad o constancia de prestación.

¹ El solo sello de cancelado en el comprobante, cuando ha sido colocado por el propio postor, no puede ser considerado como una acreditación que produzca fehaciencia en relación con que se encuentra cancelado. Es válido el sello colocado por el cliente del postor (sea utilizando el término “cancelado” o “pagado”).

² Se entiende “privados” como aquellos que no son entidades contratantes.



7. LUGAR Y PLAZO DE EJECUCIÓN DEL SERVICIO

Lugar: En las Instalaciones de la EEA Chincha ubicado en Carretera antigua Panamericana Sur, km. 200.5 Distrito de Chincha Baja – Provincia de Chincha – Departamento de Ica – Perú.

Plazo: de ejecución es hasta los veinticinco (25) días calendarios contados a partir del día siguiente de la notificación de la orden de servicio.

8. ENTREGABLES

Entregable	Plazos de Entrega
<p>Único entregable: Entrega de un (01) Informe del servicio de acondicionamiento de almacenes (Adecuación de ambiente para el almacenamiento de materiales, insumos y reactivos - Chincha), este debe contener el detalle de la ejecución del servicio, según lo indicado en la ficha técnica adjunta. (presentando panel fotográfico).</p>	<p>Hasta los 25 días calendarios contados a partir del día siguiente de la notificación de la orden de servicio.</p>

En el informe (entregable), deberá señalar las actividades realizadas según el detalle del numeral 5 de los TDR (según lo indicado en la ficha técnica adjunta), debiendo ser dirigido a la Dirección de Servicios Estratégicos Agrarios – DSEA, mediante mesa de partes virtual del Instituto Nacional de Innovación Agraria - INIA: <https://app.inia.gob.pe/mesadepartes/#/login>, consignando en sus observaciones el siguiente detalle: DSEA / PI CUI N°2487112

9. CONFORMIDAD DE LA PRESTACIÓN DEL SERVICIO

La conformidad del servicio otorga el director del Proyecto con CUI N° 2487112 y/o quien haga sus veces, con el V°B° del Supervisor de proyecto y/o quien haga sus veces y del Responsable de la Unidad Ejecutora de Inversiones (UEI) de la Dirección de Servicios Estratégicos Agrarios del INIA; dentro de un plazo que no excederá los siete (07) días calendarios contabilizados desde el día siguiente de recibido el entregable correspondiente, bajo responsabilidad del servidor o funcionario que debe emitir la conformidad. La sola recepción del entregable en el destino final, según sea el caso, no constituye la conformidad del área usuaria.

10. FORMA DE PAGO Y PENALIDAD

El pago se efectuará en soles, de acuerdo con el monto ofertado en la propuesta económica del postor adjudicado, en una (01) armada, en un plazo máximo de diez (10) días hábiles luego de otorgada la conformidad para cada prestación parcial por parte del área usuaria y es prorrogable, previa justificación de la demora, por cinco días hábiles.

Penalidad

Según el Art. 120 del RLCG, si el contratista incurre en retraso injustificado en la ejecución de las prestaciones objeto del servicio, el INIA le aplicará, en todos los casos, una penalidad por cada día calendario de atraso hasta por el monto máximo equivalente al diez por ciento (10 %) del monto del servicio. La penalidad se aplicará automáticamente y se calculará de acuerdo con la siguiente fórmula:

$$\text{Penalidad diaria} = \frac{0.10 \times \text{Monto}}{F \times \text{plazo}}$$

Dónde F tiene los siguientes valores:
Para servicios: **F= 0.40**

Tanto el monto como el plazo se refieren, según corresponda, al monto vigente del contrato, componente o ítem que debió ejecutarse o, en caso de que estos involucren entregables cuantificables en monto y plazo, al monto y plazo del entregable que fuera materia de retraso.

Firmado digitalmente por:
OLIVERA VILCA SOCRATES
FIR 01844459 hard
Motivo: Soy el autor del documento
Fecha: 20/05/2026 18:53:49-0500





El retraso se justifica a través de la solicitud de ampliación de plazo debidamente aprobada. Adicionalmente, se considera justificado el retraso y en consecuencia no se aplica penalidad, cuando el contratista acredite, de modo objetivamente sustentado, que el mayor tiempo transcurrido no le resulta imputable. En este último caso, la calificación del retraso como justificado por parte de la entidad contratante no da lugar al pago de gastos generales ni costos directos de ningún tipo.

La suma de la aplicación de las penalidades por mora y de otras penalidades no debe exceder el 10% del monto vigente del contrato o, de ser el caso, del ítem correspondiente

11. RESPONSABILIDAD DEL CONTRATISTA

La entidad contratante y el contratista son responsables de ejecutar correcta y oportunamente la totalidad de las obligaciones asumidas en el contrato. Para ello, deben realizar todas las acciones a su alcance, empleando la debida diligencia, orientadas al logro de los resultados acordados.

El contratista es responsable por la calidad ofrecida y por los vicios ocultos por un plazo no menor de un (01) año contado a partir de la conformidad otorgada por la entidad contratante

12. RESOLUCIÓN DE CONTRATO POR INCUMPLIMIENTO

El contrato puede ser resuelto total o parcialmente por cualquiera de las siguientes causales:

- a) Por acumulación del monto máximo de la penalidad por mora o por el monto máximo para otras penalidades, en la ejecución de la prestación a su cargo.
- b) Caso fortuito o fuerza mayor que imposibilite la continuación del contrato.
- c) Incumplimiento de obligaciones contractuales, por causa atribuible al contratista.
- d) Hecho sobreviniente al perfeccionamiento del contrato, de supuesto distinto al caso fortuito o fuerza mayor, no imputable a ninguna de las partes, que imposibilite la continuación del contrato.
- e) Por incumplimiento de la cláusula anticorrupción y antisoborno.
- f) Por la presentación de documentación falsa o inexacta durante la ejecución contractual.
- g) Por la presentación con información inexacta o falsa de la Declaración Jurada de Prohibiciones e Incompatibilidades a que se hace referencia en la Ley de prevención y mitigación del conflicto de intereses en el acceso y salida de personal del servicio público.
- h) Por agotamiento de la necesidad, previo sustento del área usuaria y/o área estratégica.
- i) Puede resolverse de forma total o parcial del contrato menor por mutuo acuerdo entre las partes, previa opinión del área usuaria. Esta disposición sólo podrá aplicarse para las contrataciones de servicios técnicos, profesionales y/o especializados realizados por personas naturales.

13. CONSIDERACIONES GENERALES A LOS ENTREGABLES

Los derechos intelectuales de los productos y documentos elaborados por el proveedor que resulte seleccionado son propiedad de la ENTIDAD, así como toda aquella información interna de la institución a la que tenga acceso para la ejecución del servicio.

14. GARANTÍAS

Firmado digitalmente por:

OLIVERO, DORA

FIR 01844459 hard

Motivo: Doy V° B°

Fecha: 21/05/2026 13:57:29-0500

Se aplica de acuerdo al inciso a) del Artículo 139 del Reglamento de la Ley General de Contrataciones Públicas.

15. CLÁUSULA ANTICORRUPCIÓN Y ANTISOBORNO

A la suscripción de este contrato, EL CONTRATISTA declara y garantiza no haber ofrecido, negociado, prometido o efectuado ningún pago o entrega de cualquier beneficio o incentivo ilegal, de manera directa o indirecta, a los evaluadores del proceso de contratación o cualquier servidor de la entidad contratante. Asimismo, EL CONTRATISTA se obliga a mantener una conducta proba e íntegra durante la vigencia del contrato, y después de culminado el mismo en caso existan controversias pendientes de resolver, lo que supone actuar con probidad, sin cometer actos ilícitos, directa o indirectamente.



Aunado a ello, EL CONTRATISTA se obliga a abstenerse de ofrecer, negociar, prometer o dar regalos, cortesías, invitaciones, donativos o cualquier beneficio o incentivo ilegal, directa o indirectamente, a funcionarios públicos, servidores públicos, locadores de servicios o proveedores de servicios del área usuaria, de la dependencia encargada de la contratación, actores del proceso de contratación y/o cualquier servidor de la entidad contratante, con la finalidad de obtener alguna ventaja indebida o beneficio ilícito. En esa línea, se obliga a adoptar las medidas técnicas, organizativas y/o de personal necesarias para asegurar que no se practiquen los actos previamente señalados.

Adicionalmente, EL CONTRATISTA se compromete a denunciar oportunamente ante las autoridades competentes los actos de corrupción o de inconducta funcional de los cuales tuviera conocimiento durante la ejecución del contrato con LA ENTIDAD CONTRATANTE.

Tratándose de una persona jurídica, lo anterior se extiende a sus accionistas, participacionistas, integrantes de los órganos de administración, apoderados, representantes legales, funcionarios, asesores o cualquier persona vinculada a la persona jurídica que representa; comprometiéndose a informarles sobre los alcances de las obligaciones asumidas en virtud del presente contrato.

Finalmente, el incumplimiento de las obligaciones establecidas en esta cláusula, durante la ejecución contractual, otorga a LA ENTIDAD CONTRATANTE el derecho de resolver total o parcialmente el contrato. Cuando lo anterior se produzca por parte de un proveedor adjudicatario de los catálogos electrónicos de acuerdo marco, el incumplimiento de la presente cláusula conlleva que sea excluido de los Catálogos Electrónicos de Acuerdo Marco. En ningún caso, dichas medidas impiden el inicio de las acciones civiles, penales y administrativas a que hubiera lugar.

16. CLAUSULA DE CUMPLIMIENTO (LEY DE PREVENCIÓN Y MITIGACIÓN DEL CONFLICTO DE INTERESES EN EL ACCESO Y SALIDA DE PERSONAL DEL SERVICIO PÚBLICO, LEY N° 31564)

Son causales de resolución de contrato la presentación con información inexacta o falsa de la Declaración Jurada de Prohibiciones e Incompatibilidades a que se hace referencia en la Ley de prevención y mitigación del conflicto de intereses en el acceso y salida de personal del servicio público. Asimismo, en caso se incumpla con los impedimentos señalados en el artículo 5 de dicha ley se aplicará la inhabilitación por cinco años para contratar o prestar servicios al Estado, bajo cualquier modalidad.

17. SOLUCIÓN DE CONTROVERSIAS

Todos los conflictos que se deriven de la ejecución e interpretación de la presente contratación se resolverán mediante Conciliación, en aplicación de lo dispuesto en el artículo 81 de la Ley General de Contrataciones Públicas.

18. GESTIÓN DE RIESGOS

Del análisis realizado sobre el servicio solicitado, se han identificado los siguientes riesgos y acciones para la gestión de los riesgos:

1. Desconocimiento del marco legal de la Ley N° 32069

La Ley General de Contrataciones públicas, así como su reglamento incorporan modificaciones en las contrataciones cuyos montos sean iguales o inferiores a las ocho Unidades Impositivas Tributarias (UIT), siendo ahora considerados como contratos menores dentro del marco normativo legal, lo cual incluye diferentes condiciones a lo gestionado con la Ley 30225.

Acciones:

- El CONTRATISTA cuenta con conocimiento en la ley, para poder respetar el cumplimiento del marco normativo legal, tanto en los plazos, así como las condiciones requeridas; en los contratos menores conforme a la Norma.

2. Incumplimiento de la ejecución del servicio por causas no atribuibles al contratista

El incumplimiento de la ejecución del servicio no atribuibles al contratista puede deberse factores externos fuera de su control, tales como cambios imprevistos en el mercado, condiciones en el lugar de ejecución externas a los proveedores, fenómenos naturales, condiciones meteorológicas adversas o situaciones nacionales o internacionales en el mercado de los proveedores del Contratista.

Acciones:

- El CONTRATISTA actúa con la debida anticipación en todas las coordinaciones y gestiones necesarias para



Firmado digitalmente por:
OLIVERA VILCA SOCRATES
FIR: 18/05/2026 18:54:18-0500
Motivo: Soy el autor del documento
Fecha: 20/05/2026 18:54:18-0500



asegurar la disponibilidad oportuna de insumos, implementos, personal y equipos requeridos para la correcta ejecución del servicio conforme los términos de referencia establecidos.

- La ENTIDAD CONTRATANTE brinda seguimiento por parte del área usuaria en la ejecución del servicio, a fin de que se optimicen los tiempos y recursos para el mismo en los plazos estipulados, a fin de mitigar así las posibles ampliaciones derivadas de las condiciones externas mencionadas.

3. Incumplimiento de la ejecución del servicio por causas atribuibles al contratista

El incumplimiento de la ejecución del servicio atribuibles al contratista puede originarse debido a que, no tienen presente los plazos de ejecución, las condiciones contractuales y de los términos de referencia, lo que puede generar retrasos en la ejecución de los trabajos o la prestación de un servicio deficiente.

Acciones:

- El CONTRATISTA considera las condiciones previas y durante para la ejecución del servicio de acuerdo al plazo estipulado en los términos de referencia, gestionando sus recursos de manera óptima y eficiente
- La ENTIDAD CONTRATANTE efectúa un seguimiento continuo durante la ejecución del servicio, con el fin de verificar el cumplimiento de los tiempos, calidad, oportunidad y condiciones estipuladas, implementando acciones de ser necesario, para garantizar que el servicio se preste conforme a lo solicitado en los términos de referencia.

4. Incumplimiento de las obligaciones y actividades del Contratista

Cada servicio maneja una naturaleza de contratación y ejecución de actividades particulares, las cuales dependen del proyecto, área, nivel de especialización entre otros factores. Existen contratistas que presentan deficiencias y retrasos en sus actividades a ejecutar, así como en sus obligaciones.

Acciones:

- El CONTRATISTA se compromete a cumplir sus actividades y obligaciones estipuladas en sus términos de referencia con probidad, calidad, eficiencia, eficacia, puntualidad e idoneidad; siendo el único responsable directo de las prestaciones a realizar La ENTIDAD CONTRATANTE brindará la información a su alcance para el desarrollo de sus actividades y obligaciones tanto en los plazos, así como las condiciones requeridas; en los contratos menores conforme a la Norma.

19. CONFIDENCIALIDAD Y PROPIEDAD INTELECTUAL

El contratista deberá dar cumplimiento a todas las políticas y estándares definidos por el Instituto Nacional de Innovación Agraria – INIA, en materia de seguridad de la información. Para tal efecto el Instituto Nacional de Innovación Agraria – INIA tendrá todos los derechos de propiedad intelectual, respecto al producto entregado y otros que guarden una relación directa con la ejecución del servicio.

 <p>FIRMA DIGITAL</p>	<p>Firmado digitalmente por: OLIVERA VILCA SOCRATES FIR 01844459 hard Motivo: En señal de conformidad Fecha: 20/05/2028 18:54:30-0500</p>
Elaborado por:	

 <p>FIRMA DIGITAL</p>	<p>Firmado digitalmente por: CRUZ LUIS Juancarlos Alejandro FAU 20131365994 soft Motivo: En señal de conformidad Fecha: 21/05/2028 13:57:50-0500</p>
Aprobado por: Director General de la Dirección de Servicios Estratégicos Agrarios - DSEA	



PERÚ

Ministerio
de Desarrollo Agrario
y Riego

Instituto Nacional
de Innovación Agraria

Proyecto de Inversión Suelos y Aguas
con CUI 2487112



“Decenio de la Igualdad de oportunidades para mujeres y hombres”
“Año de la Esperanza y el Fortalecimiento de la Democracia”.

INSTITUTO NACIONAL DE INNOVACIÓN AGRARIA

FICHA TÉCNICA DE ADECUACION



“ADECUACIÓN DE AMBIENTE PARA EL ALMACENAMIENTO DE MATERIALES, INSUMOS Y REACTIVOS EN LA ESTACION EXPERIMENTAL AGRARIA CHINCHA”

Marzo – 2026





PERÚ

Ministerio
de Desarrollo Agrario
y Riego

Instituto Nacional
de Innovación Agraria

Proyecto de Inversión Suelos y Aguas
con CUI 2487112



"Decenio de la Igualdad de oportunidades para mujeres y hombres"
"Año de la Esperanza y el Fortalecimiento de la Democracia".

ÍNDICE

1. MEMORIA DESCRIPTIVA GENERAL

- 1.1. ANTECEDENTES
- 1.2. NOMBRE DE LA ACTIVIDAD
- 1.3. OBJETIVO DE LA ACTIVIDAD
- 1.4. IMPORTANCIA Y NECESIDAD
- 1.5. CARACTERÍSTICAS DE LA INFRAESTRUCTURA ACTUAL
- 1.6. DESCRIPCIÓN DE LA META FÍSICA DE INTERVENCION
- 1.7. UBICACION Y ACCESIBILIDAD DE LA ZONA DEL PROYECTO
- 1.8. PLAZO DE EJECUCIÓN
- 1.9. RECOMENDACIONES

2. CARACTERÍSTICAS TÉCNICAS

- 2.1. CARACTERÍSTICAS TÉCNICAS

3. PLANILLA DE METRADOS

- 3.1. METRADOS
 - 3.1.1. RESUMEN DE METRADOS
 - 3.1.2. PLANILLA DE METRADOS

4. PANEL FOTOGRÁFICO

5. PLANOS

ADECUACIÓN DE AMBIENTE PARA EL ALMACENAMIENTO DE MATERIALES,
INSUMOS Y REACTIVOS EN LA ESTACION EXPERIMENTAL AGRARIA CHINCHA

6. ANEXOS

- 6.1. ANALISIS DE PRECIOS UNITARIOS
- 6.2. INSUMOS
- 6.3. PRESUPUESTO RESUMEN





PERÚ

Ministerio
de Desarrollo Agrario
y Riego

Instituto Nacional
de Innovación Agraria

Proyecto de Inversión Suelos y Aguas
con CUI 2487112



"Decenio de la Igualdad de oportunidades para mujeres y hombres"
"Año de la Esperanza y el Fortalecimiento de la Democracia".

1.0- MEMORIA DESCRIPTIVA

Av. La Molina 1981, La Molina
Central Telefónica: 240-2100
www.gob.pe/inia
www.gob.pe/midagri


Ronald Warner Yupanqui Peralta
INGENIERO CIVIL
CIP. 193797



Firmado digitalmente por:
FERRER NORIEGA JOSE
ENRIQUE FIR 08683573 hard
Motivo:
Fecha: 05/03/2026 12:32:52-0500



PERÚ

Ministerio
de Desarrollo Agrario
y Riego

Instituto Nacional
de Innovación Agraria

Proyecto de Inversión Suelos y Aguas
con CUI 2487112



“Decenio de la Igualdad de oportunidades para mujeres y hombres”
“Año de la Esperanza y el Fortalecimiento de la Democracia”.

MEMORIA DESCRIPTIVA

1.1. ANTECEDENTES

El Proyecto de Inversión Suelos y Aguas con CUI 2487112, atendiendo los requerimientos individuales de acondicionamiento en las diferentes estaciones experimentales agrarias donde interviene el proyecto, procede a informar y solicitar a la dirección general de administración del INIA, atienda los requerimientos de acondicionamiento y mejoramiento de las infraestructuras, toda vez que los directores u coordinadores del PI suelos y aguas de las diferentes estaciones, dieron a conocer de manera documentada el estado situacional de las infraestructuras y sus daños correspondientes, evidenciando la eminente necesidad de mejorar las condiciones de operatividad, funcionalidad y confort en las mencionadas instalaciones.

En tal sentido, resulta imprescindible la ejecución de una adecuación integral, con el objetivo de restablecer las condiciones mínimas necesarias para el adecuado uso de los espacios. Estas intervenciones son fundamentales para garantizar el normal desarrollo de las actividades de investigación y transferencia tecnológica que realizan los especialistas del PI Suelos y Aguas en la Estación Experimental Agraria Chincha del INIA, ubicada en el distrito de Chincha Baja, provincia de Chincha, departamento de Ica.

Por lo expuesto, se justifica la necesidad de ejecutar un acondicionamiento integral que asegure la continuidad de los servicios institucionales y el cumplimiento eficiente de las funciones asignadas a dicha unidad operativa.

1.2. NOMBRE DE LA ACTIVIDAD

“ADECUACIÓN DE AMBIENTE PARA EL ALMACENAMIENTO DE MATERIALES, INSUMOS Y REACTIVOS EN LA ESTACION EXPERIMENTAL AGRARIA CHINCHA”

1.3. OBJETIVO DE LA ACTIVIDAD

El objetivo de la actividad es recuperar las condiciones óptimas para el adecuado desarrollo de las actividades de investigación, transferencia y servicios tecnológicos que el proyecto realiza en la Estación Experimental Agraria Chincha del INIA, ubicada en el distrito de Chincha Baja, provincia de Chincha, departamento de Ica.

Esta intervención busca solucionar el deterioro generalizado, evidenciándose deficiencias tales como: desgaste en pintura interior y exterior, falta de enchapes, puertas deterioradas por desgaste en el tiempo, fallas en el sistema de iluminación y tomacorrientes sin uso, entre otras afectaciones en general, por lo cual estas condiciones comprometen la operatividad y funcionalidad adecuada de las instalaciones de almacenamiento de materiales, insumos y reactivos en las EEA Chincha.

De esta manera, se garantiza la continuidad y el buen desarrollo de las actividades de investigación y transferencia tecnológica que realiza los especialistas del PI Suelos y Aguas. Así, se asegura la prestación eficiente de los servicios institucionales y el cumplimiento de las funciones asignadas a esta unidad operativa.





“Decenio de la Igualdad de oportunidades para mujeres y hombres”
“Año de la Esperanza y el Fortalecimiento de la Democracia”.

1.4. IMPORTANCIA Y NECESIDAD

El Proyecto Suelos y Aguas viene realizando investigaciones, actividades de transferencia de tecnología y brindando servicios tecnológicos en la Estación Experimental Agraria Chincha del INIA, ubicada en el distrito de Chincha Baja, provincia de Chincha, departamento de Ica; sin embargo actualmente la EEA presenta instalaciones del Laboratorio Suelos y Foliareos que se encuentran en mal estado como es su área de almacenamiento de materiales insumos y reactivos que impide el adecuado desarrollo del PI Suelos y Aguas; en tal sentido se hace necesario efectuar un acondicionamiento de carácter correctivo que permita mejorar las condiciones de operatividad, funcionalidad y confort.

1.5. CARACTERISTICAS DE LA INFRAESTRUCTURA ACTUAL

La intervención se efectuará únicamente a nivel de reparación o reposición (de ser justificadamente necesario) de los elementos que componen la infraestructura de las instalaciones del laboratorio y área de muestras del PI Suelos y Aguas - area de almacenamiento de materiales, insumos y reactivos; de la inspección realizada se ha podido verificar que los ambientes mencionados anteriormente del proyecto en la Estación Experimental Agraria Chincha del INIA, ubicada en el distrito de Chincha Baja, provincia de Chincha, departamento de Ica; presenta deficiencia .

1.6. DESCRIPCIÓN DE LA META FÍSICA DE INTERVENCION

El criterio fundamental es adecuar y mejorar de las instalaciones del laboratorio y área de muestras del PI Suelos y Aguas area de almacenamiento de materiales, insumos y reactivos en la Estación Experimental Chincha del INIA, ubicada en el distrito de Chincha Baja, provincia de Chincha, departamento de Ica, a través del acondicionamiento de los ambientes que se encontraron en malas condiciones.

Se implementará una serie de actividades de reposición en base a una adecuada disposición espacial y funcional que brinde comodidad y seguridad en el desarrollo de las actividades cotidianas, tanto al personal del que labora en el laboratorio del PI Suelos y Aguas en la EEA, como al público usuario.

No considerando en ningún caso, construcción o dotación de elementos nuevos ni mantenimiento a mobiliario o equipamiento existente, exceptuando equipamiento que tenga como finalidad el funcionamiento adecuado de las instalaciones (ejemplo: bombas de agua, sensores, etc.).

1.7. PERSONAL CLAVE

CARGO Y/O RESPONSABILIDAD	CALIFICACION DEL PERSONAL PROFESIONAL			GRADO O TITULO PROFESIONAL REQUERIDO
	N°	PROFESIÓN		
Responsable Técnico	01	Ingeniero Arquitecto	Civil y/o	Titulado, colegiado y habilitado





“Decenio de la Igualdad de oportunidades para mujeres y hombres”
“Año de la Esperanza y el Fortalecimiento de la Democracia”.

Acreditación:

El título, colegiatura y habilitación es verificado por los evaluadores en el Registro Nacional de Grados Académicos y Títulos Profesionales en el portal web de la Superintendencia Nacional de Educación Superior Universitaria - SUNEDU a través del siguiente link: <https://enlinea.sunedu.gob.pe/> o en el Registro Nacional de Certificados, Grados y Títulos a cargo del Ministerio de Educación a través del siguiente link: <https://titulosinstitutos.minedu.gob.pe/>, según corresponda-

El postor debe señalar los nombres y apellidos, DNI y profesión del personal clave, así como el nombre de la universidad o institución educativa que expidió el grado o título profesional requerido.

En caso el título, colegiatura y habilitación no se encuentre inscrito en el referido registro, el postor debe presentar la copia del diploma respectivo a fin de acreditar la formación académica requerida.

En caso se acredite estudios en el extranjero del personal clave, debe presentarse adicionalmente copia simple del documento de la revalidación o del reconocimiento ante SUNEDU, del grado académico o título profesional otorgados en el extranjero, según corresponda.

EXPERIENCIA DEL PERSONAL PROFESIONAL

Plantel profesional clave	
Cargo	Experiencia
Responsable técnico	Deberá acreditar como mínimo un (01) año de experiencia en ejecución de: Acondicionamientos, adecuaciones, construcción, reconstrucción, remodelación, refacción, ampliación, mejoramiento y/o rehabilitación de edificaciones en general.

Acreditación:

La experiencia del personal clave se acredita con cualquiera de los siguientes documentos: (i) copia simple de contratos y su respectiva conformidad o (ii) constancias o (iii) certificados o (iv) cualquier otra documentación que, de manera fehaciente demuestre la experiencia del personal propuesto.

Los documentos que acreditan la experiencia deben incluir los nombres y apellidos del personal clave, el cargo desempeñado, el plazo de la prestación indicando el día, mes y año de inicio y culminación, el nombre de la entidad u organización que emite el documento, la fecha de emisión y nombres y apellidos de quien suscribe el documento.

En caso los documentos para acreditar la experiencia establezcan el plazo de la experiencia adquirida por el personal clave en meses sin especificar los días se debe considerar el mes completo.

Se considera aquella experiencia que no tenga una antigüedad mayor a veinticinco años anteriores a la fecha de la presentación de ofertas.

De presentarse experiencia ejecutada paralelamente (traslape), para el cómputo del tiempo de dicha experiencia sólo se considera una vez el periodo traslapado.





PERÚ

Ministerio de Desarrollo Agrario y Riego

Instituto Nacional de Innovación Agraria

Proyecto de Inversión Suelos y Aguas con CUI 2487112



"Decenio de la Igualdad de oportunidades para mujeres y hombres"
"Año de la Esperanza y el Fortalecimiento de la Democracia".

1.8. UBICACIÓN Y ACCESIBILIDAD DE LA ZONA DEL PROYECTO

El proyecto se encuentra ubicado en:

Dirección: Carretera antigua Panamericana Sur, km. 200.5
Distrito: Chincha Baja
Provincia: Chincha
Departamento: Ica

La accesibilidad a las instalaciones se realiza a través de cualquier línea de transporte público que vaya por la Carretera antigua Panamericana Sur, km. 200.5, hasta llegar a un ingreso por la parte izquierda de la carretera, donde se encuentran las instalaciones de la Estación Experimental Agraria Chincha y que se componen de ambientes de administración, almacenes.



ESTACION EXPERIMENTAL AGRARIA CHINCHA

1.1. PLAZO DE EJECUCIÓN

El plazo de ejecución será de veinticinco (25) días calendario.

1.2. RECOMENDACIONES

Los trabajos que comprende el presente servicio deberán ejecutarse en el plazo establecido, empleando materiales y realizando trabajos de buena calidad, de acuerdo con lo indicado en las Características Técnicas anexas y a lo establecido en el Reglamento Nacional de Edificaciones





PERÚ

Ministerio
de Desarrollo Agrario
y Riego

Instituto Nacional
de Innovación Agraria

Proyecto de Inversión Suelos y Aguas
con CUI 2487112



"Decenio de la Igualdad de oportunidades para mujeres y hombres"
"Año de la Esperanza y el Fortalecimiento de la Democracia".

2.0- CARACTERÍSTICAS TÉCNICAS

Av. La Molina 1981, La Molina
Central Telefónica: 240-2100
www.gob.pe/inia
www.gob.pe/midagri


Ronald Warner Yupanqui Peralta
INGENIERO CIVIL
CIP. 193797



Firmado digitalmente por:
FERRER NORIEGA JOSE
ENRIQUE FIR 08683573 hard
Motivo:
Fecha: 05/03/2026 12:33:42-0500



PERÚ

Ministerio de Desarrollo Agrario y Riego

Instituto Nacional de Innovación Agraria

Proyecto de Inversión Suelos y Aguas con CUI 2487112



“Decenio de la Igualdad de oportunidades para mujeres y hombres”
“Año de la Esperanza y el Fortalecimiento de la Democracia”.

CARACTERÍSTICAS TÉCNICAS

1. OBRAS PRELIMINARES

1.1. TRABAJOS PRELIMINARES

1.1.1. MOVILIZACION Y DESMOVILIZACION DE EQUIPOS Y HERRAMIENTAS

DESCRIPCIÓN

El Contratista está obligado a proveerse con la debida anticipación de todo lo necesario para tener en obra el equipo y herramientas que se requieran para el cumplimiento del programa de avance; para ello deberá preparar la movilización de este, a fin de que llegue en la fecha prevista en el Calendario de Utilización del Equipo y en condiciones de operatividad.

Esta partida está referida al traslado y transporte de materiales, herramientas y equipo menor a obra que comprende: madera, herramientas, mezcladora, planchas compactadoras y otras actividades necesarias para la ejecución de la obra. Así como los traslados y desmontaje tanto al inicio y término de obra. De igual forma los requerimientos para el traslado diario de materiales dentro de la obra, hacia o desde los almacenes que estén distante de los frentes de trabajo. No se consideran el traslado de materiales suministrados por terceros.

El sistema de Movilización y Desmovilización debe ser tal que no cause daño a las vías o propiedades adyacentes u otros

EQUIPO MECÁNICO.

Se utiliza movilidad adecuada para el transporte del equipo menor, cuya capacidad depende de la magnitud de la obra a ejecutarse.

MÉTODO DE MEDICIÓN

Deberá considerarse la distancia de traslado, así como el peso de los equipos a trasladarse lo que influirá en el tonelaje del vehículo de transporte, calculándose por el tiempo de duración de la obra.

FORMA DE VALORIZACIÓN

Esta partida se valorizará de manera global (GLOBAL).

1.2. DEMOLICIONES Y DESMONTAJES

1.2.1. DESMONTAJE

1.2.1.1. DESMONTAJE DE PUERTAS

1.2.1.2. DESMONTAJE DE MOBILIARIO Y REJILLA EN PISO

1.2.1.3. DESMONTAJE DE FALSO CIELORRASO

1.2.1.4. DESMONTAJE DE LUMINARIAS EXISTENTES

DESCRIPCIÓN GENERAL

Esta partida consiste en desmontar diversos elementos constructivos como parte de los trabajos de demolición y remoción, de acuerdo con los planos de demoliciones; para su posterior deposito y/o reutilización. Los trabajos se iniciarán con la remisión de los anclajes en caso de los vanos a desinstalarse hasta la liberación correspondiente. Para el caso de coberturas y estructuras metálicas se utilizarán andamios lo que conlleva a considerar todas las recomendaciones de seguridad y trabajo en altura. Los elementos





PERÚ

Ministerio
de Desarrollo Agrario
y Riego

Instituto Nacional
de Innovación Agraria

Proyecto de Inversión Suelos y Aguas
con CUI 2487112



"Decenio de la Igualdad de oportunidades para mujeres y hombres"
"Año de la Esperanza y el Fortalecimiento de la Democracia".

desinstalados serán acarreados manualmente o con equipos menores de similar función, y su eliminación y/o conservación deberá ser coordinado con los beneficiarios del proyecto.

DESCRIPCIÓN DE HERRAMIENTAS Y/O EQUIPOS

Herramientas Manuales.

MÉTODO DE MEDICIÓN

La unidad de medida a emplearse dependerá del tipo de elemento y de acuerdo con lo especificado en los costos unitarios:

- desmontaje de puertas (und)
- desmontaje de mobiliario y rejilla en piso (glb)
- desmontaje de falso cielorraso (und)
- desmontaje de luminarias existentes (und)

1.2.2. DEMOLICION

DESCRIPCIÓN GENERAL.

Esta partida consiste en la demolición de variados y diferentes elementos existentes de concreto, los cuales están especificados en los planos de demolición. La actividad se realizará con martillo y compresora neumáticos y personal de apoyo. Los trabajos se iniciarán con la demolición del elemento de concreto, la acumulación del desmonte resultante, que será acarreado manualmente o con equipos menores de similar función, y su eliminado con apoyo de los volquetes. Por regla general el área de trabajo para demoliciones debe:

Primero: Analizar el método para la demolición en coordinación con la oficina técnica o el área de ingeniería.

Segundo: Instalación como mínimo de una red amonestadora de la seguridad y accesos de tránsito seguro, desde áreas de trabajo protegidas hacia áreas de trabajo desprotegidas.

Tercero: El proyecto debe mantener un plano de identificación del progreso diario de la demolición en elementos. Sobre los planos, el Supervisor del Contrato debe marcar las áreas de riesgo y los bloqueos respectivos para cada una de ellas en coordinación con el área de Seguridad.

Cuarto: Seguridad, ante todo. Se limitará la zona de tránsito del público, las zonas de descarga, señalizando, o si fuese necesario, cerrando los puntos de descarga y carguío de desmonte. Los equipos de carguío y de eliminación circularán en un espacio suficientemente despejado y libre de circulación de vehículos ajenos al trabajo. Se tomarán las providencias del caso respecto a la demolición, de manera que no se ponga en riesgo al personal que interviene. Los elementos de concreto programados para demolición son:

1.2.2.1. DEMOLICION DE MUROS DE ALBAÑILERIA

1.2.2.2. DEMOLICION DE SOBRECIMEINTO





"Decenio de la Igualdad de oportunidades para mujeres y hombres"
"Año de la Esperanza y el Fortalecimiento de la Democracia".

1.2.2.3. DEMOLICION DE SARDINELES

GENERALIDADES

Se considera en esta partida la eliminación de aquellas construcciones que se encuentran en el área del terreno destinada a la construcción de la obra. Incluye las obras de preparación (apuntalamiento, defensas, etc.); la demolición de todas las estructuras, incluso las que están debajo del terreno (cimientos, zapatas, etc.), el relleno de las zapatas existentes o abiertas por necesidad de la demolición y el transporte fuera de obra de todos los materiales.

MATERIALES

Los materiales provenientes de la demolición que, a juicio del Supervisor sean aptos para rellenar y emparejar la zona de demolición u otras zonas del proyecto, se deberán utilizar para este fin.

El material que suministre el Contratista para el relleno de las zanjas, fosas y hoyos resultantes de los trabajos, deberá tener la aprobación previa del Supervisor.

EQUIPO

Los equipos que emplee el Contratista en esta actividad deberán tener la aprobación previa del Supervisor y ser suficientes para garantizar el cumplimiento de esta especificación y del programa de trabajo.

Cuando las circunstancias lo ameriten, el Supervisor podrá autorizar el uso de explosivos, asumiendo el Contratista la responsabilidad de cualquier daño causado por un manejo incorrecto de ellos.

Los equipos deberán de cumplir con las especificaciones de normas ambientales y con la aprobación del supervisor.

REQUERIMIENTOS DE CONSTRUCCIÓN

Generalidades

El Contratista no podrá iniciar la demolición sin previa autorización escrita del Supervisor, en la cual se definirá el alcance del trabajo por ejecutar y se incluirá la aprobación de los métodos propuestos para hacerlo. Tal autorización no exime al Contratista de su responsabilidad por las operaciones aquí señaladas, ni del cumplimiento de estas especificaciones y de las condiciones pertinentes establecidas en los documentos del contrato.

El Contratista será responsable de todo daño causado, directa o indirectamente, a las personas, al medio ambiente, así como a redes de servicios públicos, o propiedades cuya destrucción o menoscabo no estén previstos en los planos, ni sean necesarios para la ejecución de los trabajos contratados.

El Contratista, deberá colocar señales y luces que indiquen, durante el día y la noche, los lugares donde se realicen trabajos de demolición o remoción y será responsable de mantener la vía transitable, cuando ello se requiera.

Los trabajos deberán efectuarse en tal forma, que produzcan la menor molestia posible a los habitantes de las zonas próximas a la obra.

Si los trabajos implican la interrupción de los servicios públicos (energía, teléfono, acueducto, alcantarillado), conductos de combustible, ferrocarriles u otros modos de transporte, el Contratista deberá coordinar y colaborar con las entidades encargadas de





PERÚ

Ministerio
de Desarrollo Agrario
y Riego

Instituto Nacional
de Innovación Agraria

Proyecto de Inversión Suelos y Aguas
con CUI 2487112



“Decenio de la Igualdad de oportunidades para mujeres y hombres”
“Año de la Esperanza y el Fortalecimiento de la Democracia”.

la administración y mantenimiento de tales servicios, para que las interrupciones sean mínimas y autorizadas por las mismas.

DEMOLICIÓN DE PAVIMENTOS

Los pavimentos y otros elementos cuya demolición esté prevista en los documentos del proyecto, deberán ser quebrados en pedazos de tamaño adecuado, para que puedan ser utilizados en la construcción de rellenos o disponer de ellos como sea autorizado por el Supervisor.

Cuando se usen en la construcción de rellenos, el tamaño máximo de cualquier fragmento no deberá exceder de dos tercios ($2/3$) del espesor de la capa en la cual se vaya a colocar. En ningún caso, el volumen de los fragmentos deberá exceder de treinta decímetros cúbicos (30 dm^3), debiendo ser apilados en los lugares indicados en los planos del proyecto o las especificaciones particulares, a menos que el Supervisor autorice otro lugar.

ACEPTACIÓN DE LOS TRABAJOS

Durante la ejecución de los trabajos, el Supervisor efectuará los siguientes controles principales:

- Verificar que el Contratista disponga de todos los permisos requeridos.
- Comprobar el estado y funcionamiento del equipo utilizado por el Contratista.
- Identificar todos los elementos que deban ser demolidos o removidos.
- Señalar los elementos que deban permanecer en el sitio y ordenar las medidas para evitar que sean dañados.
- Verificar la eficiencia y seguridad de los procedimientos adoptados por el Contratista. • Vigilar el cumplimiento de los programas de trabajo.
- Medir los volúmenes de trabajo ejecutado por el Contratista de acuerdo con la presente especificación.

El Supervisor considerará terminados los trabajos de demolición y remoción cuando la zona donde ellos se hayan realizado quede despejada, de manera que permita continuar con las otras actividades programadas, y los materiales sobrantes hayan sido adecuadamente dispuestos de acuerdo con lo que establece la presente especificación.

MEDICIÓN

La medida para la demolición, ejecutada de acuerdo con los planos, la presente especificación, y las instrucciones del Supervisor, se hará por metro cuadrado (m^2).

1.2.2.4. ELIMINACION DE MATERIAL EXCEDENTE

DESCRIPCIÓN

Comprende carguío y transportado de material excedente fuera del perímetro de la obra.





PERÚ

Ministerio
de Desarrollo Agrario
y Riego

Instituto Nacional
de Innovación Agraria

Proyecto de Inversión Suelos y Aguas
con CUI 2487112



"Decenio de la Igualdad de oportunidades para mujeres y hombres"
"Año de la Esperanza y el Fortalecimiento de la Democracia".

EQUIPO PARA UTILIZARSE

Para la eliminación del material excedente se utilizará maquinaria adecuada (cargador frontal-volquetes) para tal propósito.

MÉTODO DE EJECUCIÓN

Para la ejecución de esta partida, se deberá de tener en cuenta, que el área de depósito del material excedente a cargar y eliminar permita la maniobra de la maquinaria a utilizarse.

Así mismo se debe establecer los mecanismos de seguridad para las construcciones vecinas o colindantes y para no destruir instalaciones de servicios aéreos que pudieran existir en el área ocupada por el material excedente acumulado.

NORMA DE MEDICIÓN

La medición será por metro cúbico eliminado, aprobado por el Residente de obra.

2. ESTRUCTURA

2.1. MOVIMIENTO DE TIERRAS

2.1.1. EXCAVACION MANUAL EN TERRENO NORMAL

DESCRIPCIÓN

Comprende los trabajos de excavación de elementos como las zapatas de la infraestructura a construir, previamente trazados sobre el terreno. Estas serán del tamaño exacto al descrito en los planos.

Las excavaciones serán manualmente con herramientas necesarias para la tarea se realizarán en las áreas marcadas en el terreno, debiendo alcanzarse las profundidades indicadas en el plano correspondiente. Los cortes al terreno serán rectos a fin de evitar deformaciones en el concreto simple a colocar. El fondo de toda excavación debe quedar limpio y parejo, se deberá retirar el material suelto, si por casualidad se excediera en la profundidad de la excavación señalada en los planos, no se permitirá el relleno con material suelto, lo deberá hacer con una mezcla de concreto ciclópeo 1:12 o en su defecto con hormigón.

MATERIALES Y EQUIPOS

- Herramientas manuales

Sistema de Control de Calidad. -Antes del procedimiento de vaciado, se deberá aprobar la excavación; así mismo, no se permitirá ubicar cimientos sobre material de relleno sin una consolidación adecuada aprobado por el ingeniero inspector.

NORMA DE MEDICIÓN

La unidad de medición para las excavaciones es el metro cúbico (m³), debiéndose cuantificar los volúmenes del material antes de excavar.

2.1.2. RELLENO MANUAL CON MATERIAL DE PRESTAMO EN VEREDAS

DESCRIPCIÓN

Los rellenos se refieren al movimiento de tierras ejecutado para rellenar todos los espacios excavados y no ocupados por las cimentaciones y elevaciones de las subestructuras.





PERÚ

Ministerio
de Desarrollo Agrario
y Riego

Instituto Nacional
de Innovación Agraria

Proyecto de Inversión Suelos y Aguas
con CUI 2487112



"Decenio de la Igualdad de oportunidades para mujeres y hombres"
"Año de la Esperanza y el Fortalecimiento de la Democracia".

PROCESO CONSTRUCTIVO

El material de relleno, será el proveniente de cantera, todo material usado en relleno deberá ser de calidad aceptable a juicio del Ingeniero Supervisor y no contendrá materia orgánica ni elementos inestables o de fácil alteración.

El relleno se ejecutará hasta la superficie del terreno circundante teniendo en cuenta los asentamientos que puedan producirse en su seno. Deberá ser totalmente compactado por medios apropiados y aprobados por el Ingeniero Supervisor.

En las excavaciones en roca, el relleno se ejecutará únicamente con concreto.

El relleno del terraplén detrás de los estribos y muros de ala del puente será depositado y compactado convenientemente, en capas horizontales de 0.40 mts. de espesor. Cuando se deba ejecutar rellenos delante de dichas estructuras, éstos deberán realizarse con anterioridad para prevenir posibles deflexiones. Se tomará precauciones para prevenir acciones de cuña contra la albañilería, destruyendo los taludes de las excavaciones, de modo que éstos queden escalonados o rugosos.

No se colocará relleno detrás de los estribos y muros de ala o de contención, sin orden escrita del Ingeniero Supervisor y de preferencia no antes de los 14 días de terminada la albañilería o cuando las pruebas del concreto arrojen Cuando menos el 80% de su resistencia.

NORMA DE MEDICIÓN

Se considerará como volumen de relleno al volumen en su posición final, cubicado en obra por la Supervisión. No se considerará en el metrado el mayor volumen movido, debido al esponjamiento. Tampoco se incluirá el volumen que quede fuera de los planos verticales que limitan el pago de "Excavaciones". La unidad será el metro cúbico (m³).

2.2. CONCRETO SIMPLE

2.2.1. CONCRETO $f'c=175$ kg/cm² EN SARDINEL

DESCRIPCIÓN

El concreto será una mezcla de agua, cemento, arena gruesa y piedra chancada de 3/4", utilizando necesariamente mezcladora y de acuerdo con el diseño de mezclas para la resistencia requerida de cada elemento estructural ($f'c=280$ kg/cm², $f'c=210$ kg/cm², $f'c=140$ kg/cm² o $f'c=175$ kg/cm²).

MATERIALES

CEMENTO

Se usará cemento PUZOLANICO IP, deberá estar en buenas condiciones; es decir protegido en bolsas, sin grumos; no endurecido.

AGREGADOS

Los agregados deben estar libres de material orgánico o por lo menos encontrarse en un máximo de 1.5 %. Tanto el agregado fino como el grueso deben cumplir con las normas ASTM C-33-93.

Los agregados se almacenarán de tal forma que se prevenga una segregación y mezcla con otros materiales o agregados de otras dimensiones.





PERÚ

Ministerio
de Desarrollo Agrario
y Riego

Instituto Nacional
de Innovación Agraria

Proyecto de Inversión Suelos y Aguas
con CUI 2487112



“Decenio de la Igualdad de oportunidades para mujeres y hombres”
“Año de la Esperanza y el Fortalecimiento de la Democracia”.

AGREGADO FINO

Arena de grano grueso y resistente. No deberá contener más del 5% de su peso total que pase por el tamiz 200; ya que dicho exceso debería eliminarse con un proceso de lavado.

El porcentaje total de arena resulta del diseño de mezclas para una resistencia a la compresión especificada y características que se desean obtener de un concreto. Pero generalmente está comprendido entre el 30 y 45 % del total.

No debe haber menos del 15 % que pase el tamiz N°50 ni el 5% que pase por la malla N°100. ya que junto con el agua controlan la trabajabilidad de la mezcla.

La materia orgánica que pueda existir en los agregados se controlará por la norma ASTM C-40.

AGREGADO GRUESO

El agregado grueso debe ser grava o piedra chancada limpia, no deberá contener tierra o arcilla en su superficie o que no exceda del 1% del peso total. El exceso se eliminará mediante el lavado del mismo. El agregado grueso deberá provenir de rocas duras y estables, resistentes a la abrasión por impacto y a la meteorización causada por cambios de temperatura o heladas.

En elementos de espesor reducido o cuando exista alta concentración de acero se podrá disminuir el tamaño máximo del agregado siempre que se obtenga gran trabajabilidad que cumpla con el “Slump” correspondiente en el cono de Abrahams.

El tamaño máximo del agregado grueso en general tendrá una medida tal que no sea mayor de 1/5 de la dimensión menor entre encofrados y 1/3 del peralte de losas o 3/4 del espaciamiento mínimo libre entre barras individuales.

Si las piedras presentan afloramientos salitrosos, éstas deberán lavarse para impedir que las sales formen parte del concreto.

AGUA

El agua por utilizarse ser en lo posible potable, libre de sales nocivas, materias orgánicas y otras sustancias que puedan alterar el comportamiento del concreto. Si no lo fuera deberán realizarse los análisis correspondientes para que no se excedan los valores planteados por la norma libre de ASTM-C-109M-95 deberá tenerse un cuidado especial en cuanto a la cantidad de iones cloruro y álcalis, los cuales son perjudiciales para el concreto.

Podrá utilizarse agua que dé en los ensayos de compresión como mínimo el 90% de la resistencia a los 7 y 28 días de preparación.

MÉTODO DE EJECUCIÓN

La dosificación para un concreto $f'c = 210 \text{ kg/cm}^2$ preferentemente será al peso, sin embargo es permisible que la medida en campo sea convertida cuidadosamente en proporciones volumétricas para materiales a utilizarse plenamente identificados, que obligatoriamente contará con la autorización y control del Ingeniero Inspector, quien verificará los resultados a través de la toma de muestras y ensayos de laboratorio en forma continua como establece las normas de control para el concreto, y pueda introducirse correcciones inmediatas y oportunas.

El agua de mezcla es un ingrediente muy importante que debe utilizarse en la medida autorizada, la adición descontrolada pueda alterar la relación agua/cemento y aumentar el Slump.





“Decenio de la Igualdad de oportunidades para mujeres y hombres”
“Año de la Esperanza y el Fortalecimiento de la Democracia”.

El traslado de la mezcla será en carretillas de llanta neumática y la colocación en el lugar de vaciado será preferentemente a nivel o poca altura.

Los vaciados se harán de tal manera que no haya deformación en los encofrados, el espesor de las capas y la ubicación de las juntas de construcción deberán ser aprobadas por el Inspector, antes del llenado. La suspensión del vaciado coincidirá con las juntas de construcción. Se deberá tener especial cuidado de que se lleve a cabo una unión perfecta entre las juntas de construcción, a fin de evitar infiltraciones a través de ellas; antes del vaciado se limpiarán las superficies y se colocará lechada de cemento; asimismo se deberá tomar las previsiones y medidas para que el concreto sea vaciado sin la presencia de agua. El concreto in situ deberá ser vibrado hasta que el Inspector-Residente lo indique.

Se deberán tomar testigos para certificar la resistencia del concreto, un mínimo de 2 muestras por cada 20 m³ de concreto vaciado o de acuerdo con el criterio del Inspector-Residente. Se pueden utilizar métodos acelerados de curado para determinar con bastante exactitud la probable resistencia a la compresión a los 28 días.

De acuerdo con el diseño de mezcla, un concreto $f'c=210$ kg/cm² puede obtenerse con aproximadamente 9-10 bolsas/m³, pero la proporción de agregado fino y grueso está en función a las características del material de la zona.

Los elementos de concreto serán curados con agua por un período mínimo de 07 días y tres veces por día.

MÉTODO DE MEDICIÓN

La unidad de medición es en Metros cúbicos (m³)

2.2.2. ENCOFRADO Y DESENCOFRADO EN SARDINEL

DESCRIPCIÓN

Se ejecutarán con madera cepillada y con un espesor mínimo de 1 1/2”, el encofrado llevará largueros y tornapuntas convenientemente distanciadas, las caras interiores del encofrado deben de guardar la verticalidad, alineamiento y ancho constante.

Rigidez del Encofrado. - En áreas de vibración intensa ocurren concentraciones de mortero y partículas finas de la mezcla. En encofrado poco rígido o de rigidez no uniforme, el vibrado ocasiona vibraciones de amplitud alta y desigual en el área del panel. Esto trae consigo: diferencia en las concentraciones de mortero y partículas finas de la mezcla, diferencias que se manifiestan en cambios de color de la superficie de concreto terminado sobre todo en la zona de juntas entre paneles.

Es recomendable por lo tanto que el encofrado sea rígido y que esta rigidez sea uniforme en el elemento por llenar.

Para este tipo de encofrado se usará el sistema de sujeción a base de pernos de 1/2”x2 1/2” cuyo ordenamiento será consultado.

Impermeabilidad de las Uniones. - Debe ponerse particular atención en el diseño, fabricación y erección del encofrado para asegurar uniones impermeables entre paneles.

Es necesario además sellar estas uniones con cintas de espuma plástica o cinta adhesiva.





PERÚ

Ministerio
de Desarrollo Agrario
y Riego

Instituto Nacional
de Innovación Agraria

Proyecto de Inversión Suelos y Aguas
con CUI 2487112



“Decenio de la Igualdad de oportunidades para mujeres y hombres”
“Año de la Esperanza y el Fortalecimiento de la Democracia”.

Juntas de Construcción. - Es imposible evitar cierta discontinuidad en el alineamiento o en el color del concreto terminado en juntas de construcción vertical u horizontal, por lo tanto, es recomendable acusar estas juntas y a la vez reducir su cantidad al mínimo.

El espaciamiento de juntas verticales de construcción debe ser determinado de tal manera que permita velocidades de llenado mayores de dos metros por hora verticalmente, esta velocidad ayuda a la eliminación de bolsas de aire en la masa del concreto.

Desencofrado. - El desencofrado se hará cuando el concreto se haya endurecido lo suficiente como para que no produzca daños durante la remoción de los soportes y todo el encofrado.

En ningún caso los encofrados serán removidos antes de las 24 horas, sin la aprobación del Supervisor, aunque se usen aditivos o cemento de fragua rápida.

En caso de usar concreto con cemento de fragua rápida, deberá comprobarse previamente mediante especímenes curados en obra y análisis de laboratorio correspondientes.

Los encofrados deberán estar preparados para soportar sobre cargas debido a materiales, equipos, personal e impacto; sin embargo, no se permitirán cargas que deformen la estructura.

El desencofrado se hará en forma gradual evitando golpes y cumpliendo los tiempos mínimos que señale el Ingeniero Responsable.

MÉTODO DE MEDICIÓN

La unidad de medición a que se refiere esta partida es metros cuadrados (m²)

2.2.3. CONCRETO $f'c=175$ kg/cm² EN VEREDA

Similar al ítem 2.2.1.

2.2.4. ENCOFRADO Y DESENCOFRADO EN SARDINEL

Similar al ítem 2.2.2.

2.3. CONCRETO ARMADO

2.3.1. SOBRECIMIENTO

2.3.1.1. CONCRETO $f'c=175$ kg/cm² EN SOBRECIMIENTO

Similar al ítem 2.2.1.

2.3.1.2. ENCOFRADO Y DESENCOFRADO EN SOBRECIMIENTO

Similar al ítem 2.2.2.





PERÚ

Ministerio
de Desarrollo Agrario
y Riego

Instituto Nacional
de Innovación Agraria

Proyecto de Inversión Suelos y Aguas
con CUI 2487112



"Decenio de la Igualdad de oportunidades para mujeres y hombres"
"Año de la Esperanza y el Fortalecimiento de la Democracia".

2.3.1.3. ACERO DE REFUERZO $F_y = 4,200 \text{ kg/cm}^2$

DESCRIPCIÓN

Esta partida corresponde a la armadura de acero en los elementos de concreto armado, que soportan cargas producidas por su peso propio como por sobrecargas.

Método de ejecución. – El acero está especificado en los planos en base a su carga de fluencia $f_y = 4200 \text{ Kg/cm}^2$, además de cumplir con lo siguiente:

*Tensión de resistencia = 6327 kg/cm^2 .

*Transición a la fluencia = 4218 kg/cm^2 .

*Tensión Admisible = 1687 kg/cm^2

El proveedor debe presentar el certificado de calidad proporcionado por el fabricante para su aprobación por la Supervisión.

El Acero estará formado por barras de diferentes diámetros, corrugados, debiendo estar conforme a las especificaciones establecidas para barras de acero AASHTO M137, ASTM A-615, ASTM A-706, ASTM A-415.

ALMACENAJE Y LIMPIEZA.

Las varillas de acero se almacenarán fuera del contacto con el suelo, preferiblemente cubiertos, y se mantendrán libres de tierra y suciedad, aceite, grasas y oxidación excesiva. Antes de su colocación en la estructura, el refuerzo metálico deberá limpiarse de escamas de laminado, óxido y cualquier capa que pueda reducir su adherencia.

Cuando haya demora en el vaciado del concreto, el refuerzo se re inspeccionará y se volverá a limpiar cuando sea necesario, utilizando escobillas metálicas.

ENDEREZAMIENTO.

No se permitirá el redoblado, ni el enderezamiento del acero de refuerzo. El refuerzo parcialmente embebido en el concreto endurecido, no debe doblarse excepto cuando así se indique en los planos de diseño o lo autorice el Proyectista.

TRASLAPES.

La posición y dimensiones de los traslapes típicos figura en los planos.

ESPACIAMIENTO DE BARRAS.

La separación libre entre barras paralelas (excepto en columnas y entre capas múltiples de barras en vigas) no será menor que el diámetro nominal de la barra, 1 1/3 veces el tamaño máximo del agregado grueso o 2.5 cm. Cuando el refuerzo de vigas principales y secundarias esté colocado en dos o más capas la distancia libre entre capas no será menor de 2.5 cm. y las barras de las capas superiores se colocarán directamente sobre las de la capa inferior.

En columnas zunchadas o con estribos, la distancia libre entre barras longitudinales no será menor que 1 1/2 veces el diámetro de las barras; 1.3 veces el tamaño máximo del agregado grueso o a 4 cm. La distancia libre entre barras también será aplicable a la distancia libre entre un traslape de contacto y traslapes adyacentes o entre barras.

Calidad de los Materiales. - En esta partida se podrán emplear materiales de buena calidad Normas ITINTEC 341-031-Grado ARN 420-91. Especificación ASTM A615-96a-Grado 60, ASTM A -15, y ASTM A - 706, cuyo límite de fluencia 42.2 Kg/mm^2 , y resistencia a la tracción de 63.3 Kg/mm^2 .





PERÚ

Ministerio de Desarrollo Agrario y Riego

Instituto Nacional de Innovación Agraria

Proyecto de Inversión Suelos y Aguas con CUI 2487112



“Decenio de la Igualdad de oportunidades para mujeres y hombres”
“Año de la Esperanza y el Fortalecimiento de la Democracia”.

SISTEMAS DE CONTROL DE CALIDAD

La calidad del trabajo tendrá un control visual, y estará a cargo inicialmente del maestro de obra, luego por el Residente y finalmente por el supervisor.

MÉTODO DE MEDICIÓN

La unidad de medida de esta partida se realizará por Kilogramo. (KG).

3. ARQUITECTURA

3.1. MUROS Y TABIQUES

3.1.1. MURO DE LADRILLO KK 18 HUECOS 9x13x23cm SOGA M: 1:1:4, E=1.5CM

DESCRIPCIÓN

La albañilería es el proceso constructivo determinado por el uso de unidades de ladrillo, los que se unen entre sí por medio del mortero, para formar los muros. Dadas las dimensiones modulares de las unidades de albañilería, permiten la ejecución de muros, los que por el tipo de aparejo deberán ser de sogá o de cabeza.

Por la función estructural, los muros pueden ser: portantes, o no portantes (tabiques y parapetos).

El ladrillo es la unidad de albañilería fabricada con arcilla, mineral terroso o pétreo que contiene esencialmente silicatos de aluminio hidratados, fabricados con máquinas, el proceso de moldaje exige el uso de arena para evitar que la arcilla se adhiera a los moldes, dándole con esto un acabado característico en cuanto se refiere a sus dimensiones, resistencia a los esfuerzos y cierta permeabilidad.

El ladrillo de arcilla es consecuencia del tratamiento de la arcilla seleccionada, mezclado con adecuada proporción de agua, y arena elaborada en secuencias sucesivas de mezclado e integración de la humedad, moldeo, secado y cocido en hornos a una temperatura del orden de 1000°C.

Los ladrillos de arcilla cocido que se especifican deben de satisfacer ampliamente las Normas Técnicas de ITINTEC 331-017/78 siendo optativo de parte del Contratista el uso del ladrillo silíceo calcáreo el que deberá de satisfacer las Normas de ITINTEC 331-032/80 y el Reglamento Nacional de Construcciones en cuanto no se opongan a las Normas de ITINTEC.

Para el efecto de estas especificaciones se ha determinado como mínimo el ladrillo Tipo V por su resistencia y durabilidad media y apto para construcciones de albañilería de uso general, salvo que en los planos indiquen otro tipo de ladrillo y aun siendo así se deberá tener en cuenta que deben de cumplir con las Normas de ITINTEC.

Los ladrillos por emplearse en las obras de albañilería deberán cumplir con las siguientes condiciones:

RESISTENCIA

Mínima a la carga de ruptura 95 Kg/cm², promedio de 5 unidades ensayadas consecutivamente y del mismo lote.

DIMENSIONES

Los ladrillos tendrán dimensiones exactas y constantes así para los ladrillos KK 18 huecos será de 24 x 14 x 10 cm.





PERÚ

Ministerio de Desarrollo Agrario y Riego

Instituto Nacional de Innovación Agraria

Proyecto de Inversión Suelos y Aguas con CUI 2487112



“Decenio de la Igualdad de oportunidades para mujeres y hombres”
“Año de la Esperanza y el Fortalecimiento de la Democracia”.

TEXTURA

Homogénea, grano uniforme.

SUPERFICIE

De asiento rugosa y áspera.

COLORACIÓN

Rojizo amarillento, uniforme.

DUREZA

Inalterable a los agentes externos, al ser golpeados con el martillo emitan un sonido metálico.

PRESENTACIÓN

El ladrillo tendrá aristas vivas bien definidas con dimensiones exactas y constantes. Se rechazarán los ladrillos que presenten los siguientes defectos; los sumamente porosos, desmenuzables, permeables, insuficientemente cocidos, los que al ser golpeados con el martillo emitan un sonido sordo. Que presenten resquebrajaduras, fracturas, hendiduras o grietas, los vidriosos, deformes y retorcidos. Los que contengan materias extrañas, profundas o superficiales como conchuelas, grumos de naturaleza calcárea, residuos de materiales orgánicos, manchas y vetas de origen salitroso.

Método de ejecución. – La ejecución de la albañilería será prolija. Los muros quedarán perfectamente aplomados y las hiladas bien niveladas, guardando uniformidad en toda la edificación.

Se verterá agua a los ladrillos en forma tal que quede bien humedecido y no absorban el agua del mortero. No se permitirá agua vertida sobre el ladrillo puesto en la hilada anterior en el momento de la colocación del nuevo ladrillo. Si el muro se va a levantar sobre los sobre cimientos se mojará la cara superior de estos.

El procedimiento será levantar simultáneamente todos los muros de una sección, colocándose los ladrillos sobre una capa completa de mortero extendida íntegramente sobre la anterior hilada, rellenando luego las juntas verticales con la cantidad suficiente de mortero.

El espesor de las juntas será 1.5 cm, promedio con un mínimo de 1.2 cm, y máximo de 2 cm. Se dejarán tacos de madera en los vanos que se necesiten para el soporte de los marcos de las puertas o ventanas. El ancho de los muros será el indicado en los planos.

El tipo de aparejo será tal que las juntas verticales sean interrumpidas de una a otra hilada, ellas no deberán corresponder ni aún estar vecinas al mismo plano vertical para lograr un buen amarre. En la sección de cruce de dos o más muros se asentarán los ladrillos en forma tal, que se levanten simultáneamente los muros concurrentes. Se evitarán los endentados y las cajuelas para los amarres en las secciones de enlace de dos o más muros.

Solo se utilizarán los endentados para el amarre de los muros con columnas esquineras o de amarre. Mitades o cuartos de ladrillos se emplearán únicamente para el remate de los muros. En todos los casos la altura máxima de muro que se levantará por jornada será de 1/2 altura. Una sola calidad de mortero deberá emplearse en un mismo muro o en los muros que se entrecrucen.

Resumiendo, el asentado de los ladrillos en general, será hecho prolijamente y en particular se pondrá atención a la calidad de ladrillo, a la ejecución de las juntas, al





PERÚ

Ministerio
de Desarrollo Agrario
y Riego

Instituto Nacional
de Innovación Agraria

Proyecto de Inversión Suelos y Aguas
con CUI 2487112



"Decenio de la Igualdad de oportunidades para mujeres y hombres"
"Año de la Esperanza y el Fortalecimiento de la Democracia".

aplomo del muro y perfiles de derrames, a la dosificación, preparación y colocación del mortero, así como la limpieza de las caras expuestas de los ladrillos. Se recomienda el empleo de escantillón

MÉTODO DE MEDICIÓN

Se determinará el área neta total, multiplicando cada tramo por su longitud y altura respectiva y sumando los resultados. Se descontará el área de vanos o aberturas y las áreas ocupadas por columnas, ejecutado y aceptado por el supervisor de la obra.

UNIDAD

m². (METRO CUADRADO)

3.1.2. ALAMBRE # 8 REFUERZO HORIZONTAL EN MUROS

DESCRIPCIÓN

Esta partida comprende el suministro, corte, habilitación y colocación de alambre de acero negro recocido #8 (diámetro nominal de 4.19 mm aproximadamente) como refuerzo horizontal en las juntas de mortero de los muros de albañilería. Su función principal es absorber los esfuerzos de tracción generados por cambios térmicos y contracción de fraguado, evitando el agrietamiento de los muros.

CALIDAD DE LOS MATERIALES

- Alambre: Debe ser alambre de acero negro recocido de calibre #8.
- Resistencia: El acero deberá cumplir con una resistencia a la fluencia mínima (f_y) de 2520 kg/cm² (según la norma específica de alambre trefilado), aunque en muchos casos se especifica acero de $f_y = 4200$ kg/cm² si es corrugado de alta resistencia.
- Condición: El alambre debe estar libre de oxidación excesiva, escamas, grasa, suciedad o cualquier sustancia que reduzca su adherencia con el mortero.

MÉTODO DE EJECUCIÓN

- Limpieza: Antes de la colocación, se verificará que el alambre esté limpio.
- Colocación: El alambre se colocará de forma longitudinal en las juntas horizontales de la albañilería, generalmente cada 2 o 3 hiladas, según lo indicado en los planos de detalle estructural.
- Recubrimiento: El refuerzo debe quedar completamente embebido en el mortero de la junta. Se debe asegurar un recubrimiento mínimo de 1.5 cm respecto a la cara exterior del muro para evitar la corrosión.
- Traslapes: En caso de requerir continuidad, los traslapes no serán menores a 15 cm o 40 veces el diámetro del alambre. Los extremos deben terminar preferentemente en gancho si el diseño lo exige.

CONTROL DE CALIDAD

- Supervisión: Se inspeccionará que la cuantía y el espaciamiento coincidan con los planos de estructuras.
- Verificación: Se comprobará que el alambre no esté simplemente "apoyado", sino correctamente centrado en el espesor de la junta de mortero.
- Sistema de Medición





PERÚ

Ministerio
de Desarrollo Agrario
y Riego

Instituto Nacional
de Innovación Agraria

Proyecto de Inversión Suelos y Aguas
con CUI 2487112



"Decenio de la Igualdad de oportunidades para mujeres y hombres"

"Año de la Esperanza y el Fortalecimiento de la Democracia".

- La unidad de medida para esta partida será por Kilogramo (kg) o por Metro (m), según como esté estructurado tu presupuesto. Se calculará midiendo la longitud total del alambre instalado, incluyendo los traslapes y ganchos, multiplicado por el peso nominal del alambre #8 si es por peso.
- Nota técnica: El peso aproximado del alambre #8 es de 0.110 kg/m.

3.1.3. TABIQUE SIMPLE PLACA GYPLAC RH SANITARIO. 5/8" PERFIL 89 E = 12.08CM

DESCRIPCIÓN

Drywall es la denominación que se le asigna al sistema constructivo conformado por materiales que no requieren mezclas húmedas. El "Muro seco", está compuesto fundamentalmente por estructuras de acero galvanizado y placas de yeso.

Incluye el empastado y pintado del tabique.

COMPONENTES DEL SISTEMA

Los componentes son básicamente los perfiles metálicos que forman una estructura que puede ser portante o no, las placas de yeso y/o de fibrocemento, los elementos complementarios de fijación y de acabado y un opcional fieltro de lana de vidrio utilizado como elemento aislante termo-acústico.

Placa de Fibrocemento

Las placas de yeso y/o de fibrocemento son un producto constituido por un núcleo de yeso hidratado, recubierto en ambas caras por láminas de papel especial de celulosa multicapas de alta resistencia, que unida en forma de amalgama al núcleo del yeso le confiere a la placa especiales características.

La construcción de los tabiques se realizará mediante la colocación de una estructura metálica compuesta por parantes y rieles de acero galvanizado de 0.45mm x 0.89mm, a las que se atornillarán las placas de yeso de 1/2".

Perfiles Metálicos

El componente estructural del sistema Drywall es constituido por los perfiles metálicos, que son fabricados de lámina galvanizada de acero, de calidad estructural ASTM A653, Gradi 33 ($F_y=2.320 \text{ Kg/cm}^2$), mediante proceso continuo de perfilado de rodillos conocido como "rollforming" (rolado en frío) formando diferentes tipos de secciones.

Se presentan en variadas dimensiones espesores de acuerdo al uso, siendo los más utilizados los denominados rieles y parantes, base del sistema de construcción en seco.

Rieles: Son perfiles tipo canal "U" que a modo de solera horizontal se ubican en la parte superior e inferior del muro o tabique. Las principales funciones de los rieles son:

Permiten anclar la estructura del muro o tabique a la estructura de piso y/o cimentación.

2. Permiten alojar a los parantes, a los que se conectan mediante tornillos.

3. Constituyen el puente de conexión a la estructura de techo o entrepiso de la edificación.

Parantes: son perfiles tipo canal "C" usados en forma vertical que cumplen un papel fundamental en la capacidad estructural del sistema. Son ubicados cada 0.405 cm., 0.488 cm. ó 0.61 cm. (según la aplicación) sirven de soporte a las placas de yeso de recubrimiento tanto en tabiques como en cielorrasos. Poseen aperturas para el paso de





“Decenio de la Igualdad de oportunidades para mujeres y hombres”
“Año de la Esperanza y el Fortalecimiento de la Democracia”.

instalaciones eléctricas, cañerías y secciones transversales que se encuentran repetidamente en el perfil.

El espesor de estos perfiles puede ser de 0.45 mm. para tabiques, cielorrasos o elementos que no cumplan ninguna función estructural y de 0.90 mm. y 1.20 mm. para muros estructurales, cerramientos exteriores, entre otros. Adicionalmente, se cuenta con una serie de perfiles complementarios para diversos usos como son los utilizados en recubrimientos, cielorrasos o correas en coberturas livianas; esquineras, para proteger los cantos abiertos entre tabiques o cielorrasos y los perfiles de ajuste, para proteger los cantos vivos de las placas.

Se puede construir

- Tabique Simple
- Tabique Doble
- Medio Tabique
- Tabique Simple

Formada por un bastidor metálico de rieles de 65 ó 90 mm y parantes de 64 ó 89 mm, separados cada 61 cm como máximo al que se atornillan placas de yeso y/o de fibrocemento de 12.0, 1/2" (12.5 mm), obteniendo un espesor total de 8.9 cm ó 12 cm. Se puede utilizar placa de yeso y/o de fibrocemento de 5/8" (15.9 mm) de cada lado, logrando un espesor total de 9.6 cm. ó 12.5 cm.

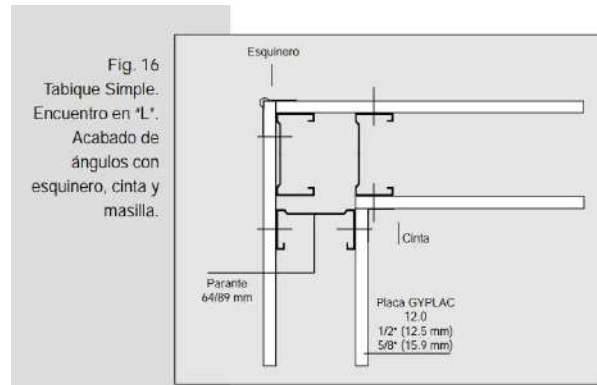
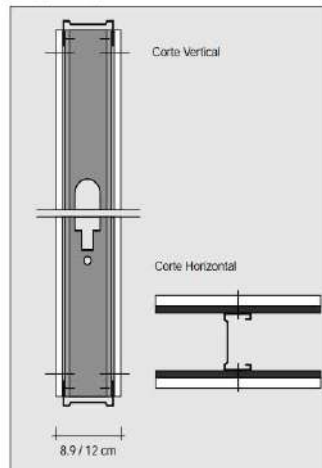


Fig. 16
Tabique Simple.
Encuentro en "L".
Acabado de ángulos con esquinero, cinta y masilla.



“Decenio de la Igualdad de oportunidades para mujeres y hombres”
“Año de la Esperanza y el Fortalecimiento de la Democracia”.

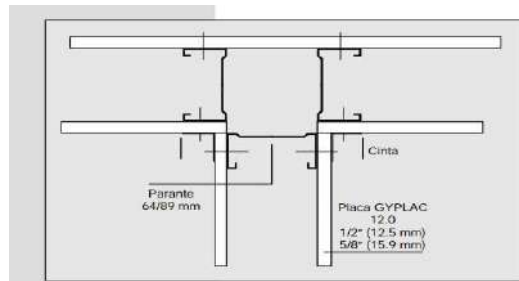


Fig. 17
Tabique Simple. Encuentro «T». Acabado de ángulos con cinta y masilla.

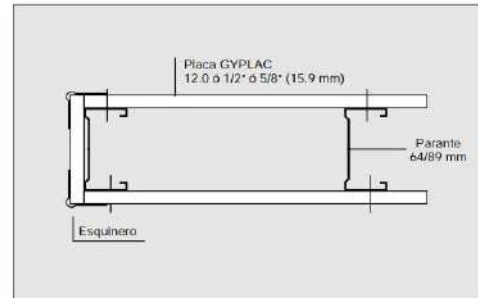
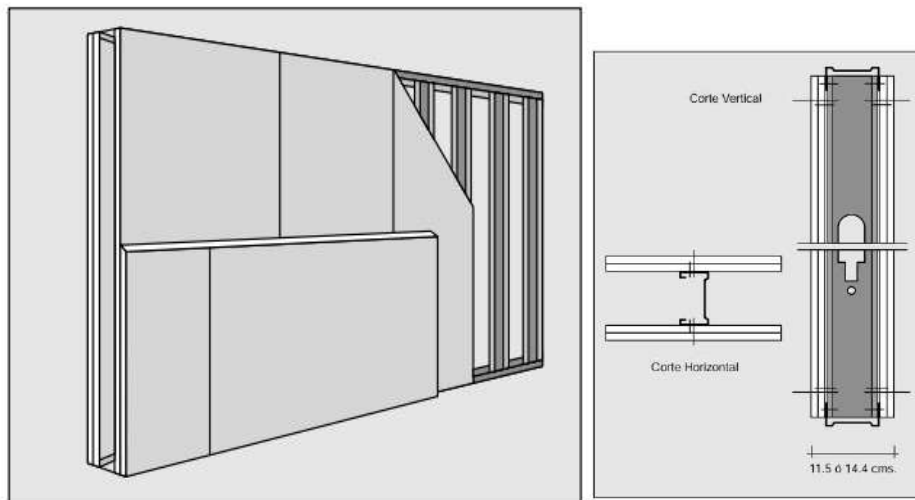


Fig. 18
Tabique Simple. Acabado de cantos con esquinero y masilla.

Tabique doble

Formada por un bastidor metálico de rieles de 65 ó 90 mm y parantes de 64 ó 89 mm separados cada 40.6 ó 61 cm.

Sobre este se colocan las placas de yeso y/o de fibrocemento en posición vertical. Luego se colocan en una segunda capa las placas en posición horizontal, conformando una pared de espesor total de 11.5 ó 14.4 cm.



Se utiliza como divisorio de unidades. funcionales, y en el caso de que se requiera mayor aislación acústica o mayor resistencia mecánica en medios exigidos de salida, como así también para mayor aislamiento ignífugo

UNIDAD DE MEDICIÓN

La unidad de medida considerada para esta partida será el metro cuadrado de Tabique construido, ya sea tabique simple o tabique doble, según lo indican los planos aprobados. (m²).



PERÚ

Ministerio de Desarrollo Agrario y Riego

Instituto Nacional de Innovación Agraria

Proyecto de Inversión Suelos y Aguas con CUI 2487112



"Decenio de la Igualdad de oportunidades para mujeres y hombres"
"Año de la Esperanza y el Fortalecimiento de la Democracia".

3.1.4. MURO DE DRYWALL SUPERBOARD

Similar al ítem 3.1.3.

3.2. REVOQUES Y REVESTIMIENTO

3.2.1. REVOQUES ENLUCIDOS Y MOLDURAS

3.2.1.1. TARRAJEO EN INTERIORES ACABADO CON C:A 1:5, E= 1.5 CM

DESCRIPCIÓN

Comprende aquellos revoques constituidos por una sola capa de mortero, pero aplicada en dos etapas.

En la primera llamada "pañeteo" se proyecta simplemente el mortero sobre el paramento, ejecutando previamente las cintas o maestras encima de las cuales se corre una regla, luego cuando el pañeteo ha endurecido se aplica la segunda capa para obtener una superficie plana y acabada.

Se dejará la superficie lista para aplicar la pintura.

Los encuentros de muros deben ser en ángulo perfectamente perfilados; las aristas de los derrames expuestos a impactos serán convenientemente boleados; los encuentros de muros con el cielo raso terminarán en ángulo recto, salvo que en planos se indique lo contrario.

MATERIALES

CLAVOS CON CABEZA DE 2½", 3", 4"

ARENA FINA

CEMENTO PORTLAND TIPO I (42.5KG)

AGUA

REGLA DE MADERA

EQUIPOS

HERRAMIENTAS MANUALES

ANDAMIO METALICO (ALQUILER)

Arena Fina

La arena fina que se empleará para el tarrajeo, en los revoques ha de cuidarse mucho la calidad de la arena, que no debe ser arcillosa. Será arena lavada, limpia y bien graduada, clasificada uniformemente desde fina hasta gruesa, libre de materias orgánicas y salitrosas.

Cuando esté seca toda la arena pasará por la criba No. 8. No más del 20% pasará por la criba No. 50 y no más del 5% pasará por la criba No. 100.

Es de referirse que los agregados finos sean de arena de río o de piedra molida, marmolina, cuarzo o de materiales silíceos. Los agregados deben ser limpios, libres de sales, residuos vegetales u otras medidas perjudiciales.

El cemento deberá cumplir la norma ASTM-C-150, tipo I.

MÉTODO DE EJECUCIÓN

Preparación del Sitio

Comprende la preparación de la superficie donde se va a aplicar el revoque. Los revoques sólo se aplicarán después de las seis semanas de asentado el muro de bloqueta y/o ladrillo.





PERÚ

Ministerio
de Desarrollo Agrario
y Riego

Instituto Nacional
de Innovación Agraria

Proyecto de Inversión Suelos y Aguas
con CUI 2487112



“Decenio de la Igualdad de oportunidades para mujeres y hombres”
“Año de la Esperanza y el Fortalecimiento de la Democracia”.

Se rascará, limpiará y humedecerá muy bien previamente las superficies donde se vaya a aplicar inmediatamente el revoque.

Se coordinará con las instalaciones eléctricas, sanitarias, mecánicas, equipos especiales y trabajos de decoración. Previamente a la ejecución del tarrajeo, deberán instalarse las redes, cajas para interruptores, tomacorrientes, pasos y tableros, las válvulas, los insertos para sostener tuberías y equipos especiales, así como cualquier otro elemento que deba quedar empotrado en la albañilería.

Para conseguir superficies revocadas debidamente planas y derechas, el trabajo se hará con cintas de mortero pobre (1:5 arena – cemento), corridas verticalmente a lo largo del muro.

Estarán muy bien aplomadas y volarán el espesor exacto del revoque (tarrajeo). Estas cintas serán espaciadas cada metro o metro y medio partiendo en cada parámetro lo más cerca posible de la esquina. Luego de terminado el revoque se sacará, rellenando el espacio que ocupaban con una buena mezcla, algo más rica y cuidada que la usada en el propio revoque.

Constantemente se controlará el perfecto plomo de las cintas empleando la plomada de albañil. Reglas bien perfiladas se correrán por las cintas que harán las veces de guías, para lograr una superficie pareja en el revoque, completamente plana.

Normas y Procedimientos que Regirán la Ejecución de Revoques

No se admitirá ondulaciones ni vacíos; los ángulos o aristas de muros, vigas, columnas, derrames, etc., serán perfectamente definidos y sus intersecciones en ángulo recto o según lo indiquen los planos.

Se extenderá el mortero igualándolo con la regla, entre las cintas de mezcla pobre y antes de su endurecimiento; después de reposar 30 minutos, se hará el enlucido, pasando de nuevo y cuidadosamente la paleta de madera o mejor la plana de metal.

Espesor mínimo de enlucido:

- a) Sobre muros de bloqueta : 0,01m. y máximo 0,015m.
- b) Sobre concreto : 0,01m. y máximo 0,015m.

En los ambientes en que vayan zócalos y contra zócalos, el revoque del paramento de la pared se hará de corrido hasta 3 cm. por debajo del nivel superior del zócalo o contra zócalo. En ese nivel deberá terminar el revoque, salvo en el caso de zócalos y contra zócalos de madera en el que el revoque se correrá hasta el nivel del piso.

La mezcla será de composición 1:5.

UNIDAD DE MEDIDA

Metros cuadrados (m²).

FORMA DE MEDICIÓN

Para el caso de los muros se tomarán todas las longitudes de los muros multiplicadas por su altura, para el cómputo de tarrajes de columnas se encontrará el área total sumando el área efectivamente tarrajada por columna. El área de cada una será igual al perímetro de su sección multiplicado por la altura del piso hasta la cota del fondo de la losa, descontando las secciones de viga que apoyan la columna. Se medirá y sumará las aristas o bordes perfilados para obtener el total.





PERÚ

Ministerio
de Desarrollo Agrario
y Riego

Instituto Nacional
de Innovación Agraria

Proyecto de Inversión Suelos y Aguas
con CUI 2487112



"Decenio de la Igualdad de oportunidades para mujeres y hombres"
"Año de la Esperanza y el Fortalecimiento de la Democracia".

El tarrajeo por viga se computará sumando el área efectivamente tarrajada por viga. El área de cada una será igual al perímetro de la sección visible bajo la losa, multiplicado por la longitud o sea la distancia entre caras de la columna o apoyos. Se medirá y sumará las aristas o bordes perfilados para obtener el total. Estos trabajos serán ejecutados de acuerdo con las Especificaciones Técnicas y estar aprobadas por la Supervisión.

3.2.1.2. VESTIDURAS DE DERRAMES EN PUERTAS, VENTANAS Y VANOS CON C:A 1:5, E=1.50 CM

DESCRIPCIÓN

Se refiere a los trabajos de enlucido con mortero de cemento y arena de todas las caras de los vanos de la obra, llamados derrames.

Se llama vano a la abertura en un muro, en algunos casos el vano es libre, es decir, simplemente una abertura, en otros casos puede llevar una puerta o ventana. A la superficie cuya longitud es el perímetro del vano y cuyo ancho es el espesor del muro, se la llama "derrame".

MATERIALES

CLAVOS CON CABEZA DE 2½", 3", 4"

ARENA FINA

CEMENTO PORTLAND TIPO I (42.5 KG)

AGUA

REGLA DE MADERA

EQUIPOS:

HERRAMIENTAS MANUALES

MÉTODO DE EJECUCIÓN

Preparación del Sitio

Comprende la preparación de la superficie donde se va a aplicar el revoque. Los revoques sólo se aplicarán después de las seis semanas de asentado el muro de bloqueta.

El revoque que se aplique directamente al concreto no será ejecutado hasta que la superficie de concreto haya sido debidamente limpiada y lograda la suficiente aspereza como para obtener la debida ligazón.

Se rasará, limpiará y humedecerá muy bien previamente las superficies donde se vaya a aplicar inmediatamente el revoque.

Se coordinará con las instalaciones eléctricas, sanitarias, mecánicas, equipos especiales y trabajos de decoración. Previamente a la ejecución del tarrajeo, deberán instalarse las redes, cajas para interruptores, tomacorrientes, pasos y tableros, las válvulas, los insertos para sostener tuberías y equipos especiales, así como cualquier otro elemento que deba quedar empotrado en la albañilería.

Para conseguir superficies revocadas debidamente planas y derechas, el trabajo se hará con cintas de mortero pobre (1:5 arena – cemento), corridas verticalmente a lo largo del muro.

Estarán muy bien aplomadas y volarán el espesor exacto del revoque (tarrajeo). Estas cintas serán espaciadas cada metro o metro y medio partiendo en cada parámetro lo más cerca posible de la esquina. Luego de terminado el revoque se sacará, rellenando





PERÚ

Ministerio
de Desarrollo Agrario
y Riego

Instituto Nacional
de Innovación Agraria

Proyecto de Inversión Suelos y Aguas
con CUI 2487112



"Decenio de la Igualdad de oportunidades para mujeres y hombres"
"Año de la Esperanza y el Fortalecimiento de la Democracia".

el espacio que ocupaban con una buena mezcla, algo más rica y cuidada que la usada en el propio revoque.

Constantemente se controlará el perfecto plomo de las cintas empleando la plomada de albañil. Reglas bien perfiladas se correrán por las cintas que harán las veces de guías, para lograr una superficie pareja en el revoque, completamente plana.

UNIDAD DE MEDIDA

Metro lineal (m).

FORMA DE MEDICIÓN

Para el cómputo se medirá la longitud efectivamente ejecutada de esquina en cada cara del vano, sumándose para obtener el total.

3.3. PISOS Y PAVIMENTOS

3.3.1. CONTRAPISOS

3.3.1.1. CONTRAPISO DE 30mm ACABADO FROTACHADO MEZCLA C:A 1:5

DESCRIPCIÓN

El contrapiso, es un mortero que se coloca antes del piso final y sirve de apoyo y base para alcanzar el nivel requerido, proporcionando la superficie regular y plana que se necesita especialmente para pisos pegados u otros.

Se preparará con una base de 3.0 cm de cemento y arena en proporción 1:5 y una capa última de acabado de 1 cm en proporción 1:2.

MATERIALES

ARENA

CEMENTO PORTLAND TIPO I (42.5 KG)

AGUA

REGLA DE MADERA

EQUIPOS

HERRAMIENTAS MANUALES

MEZCLADORA DE CONCRETO TAMBOR 18 HP 11 p3

MÉTODO DE EJECUCIÓN

Este sub piso se colocará sobre la superficie perfectamente limpia y humedecida del falso piso o de la losa del concreto. La nivelación debe ser precisa, para lo cual será indispensable colocar reglas adecuadas, a fin de asegurar un acabado plano por medio de cintas debidamente alineadas y controladas respecto al nivel general de los pisos.

El término será rugoso, a fin de obtener una buena adherencia con la segunda capa, la cual se colocará inmediatamente después de la primera y será igualmente seca.

El acabado de esta última capa será frotachada fina, ejecutado con paleta de madera y con nivelación precisa.

El espesor del contrapiso se establece en un promedio de 40 mm y 48 mm

Se preparará con una base de 3.0 cm. de cemento y arena en proporción 1:5 y una capa última de acabado de 1 cm. en proporción 1:2.





"Decenio de la Igualdad de oportunidades para mujeres y hombres"
"Año de la Esperanza y el Fortalecimiento de la Democracia".

La ejecución debe efectuarse después de terminados los cielorrasos y tarrajeos, debiendo quedar perfectamente planos, con la superficie adecuada para posteriormente proceder a la colocación de los pisos definitivos.

UNIDAD DE MEDIDA

Metro cuadrado (m²).

3.3.2. PISOS

3.3.2.1. PISO DE PORCELANATO 60X60 CM , ALTO TRANSITO

DESCRIPCIÓN

La presente partida comprende el suministro e instalación de piso de porcelanato esmaltado de acabado mate, formato 60x60 cm, diseñado para soportar tránsito comercial y ofrecer resistencia mecánica y baja absorción de agua, haciéndolo ideal para zonas húmedas (servicios higiénicos) y zonas técnicas (área de control).

ESPECIFICACIONES TÉCNICAS DEL MATERIAL

El material para suministrar deberá cumplir con las siguientes características técnicas:

- Línea / Estilo: Concreto Cemento.
- Color: Gris.
- Tipo de material: Porcelanato.
- Acabado de la superficie: Mate (antideslizante adecuado para zonas con exposición al agua).
- Dimensiones de la baldosa: 60 cm x 60 cm.
- Espesor de la baldosa: 9.50 mm.
- Presentación: Cajas con un rendimiento de 1.44 m² por caja.
- Absorción de agua: < 0.5% (Característica estándar del porcelanato).

MATERIALES COMPLEMENTARIOS

- Pegamento: Pegamento flexible o pegamento en polvo blanco especial para porcelanato (apto para uso en interiores y zonas húmedas).
- Fragua (Para Baños): Se exige el uso de fragua epóxica o cementicia antihongos/impermeable. Al ser baños de un auditorio público, la fragua epóxica evitará que las juntas se pongan negras, absorban orina o filtren agua al contrapiso.
- Fragua (Para Área de Control): Fragua cementicia estándar. Color sugerido: Gris cemento o grafito para disimular la suciedad.
- Crucetas: Separadores de 2 mm a 3 mm (o según la junta recomendada por el fabricante en la caja).

MÉTODO DE EJECUCIÓN (INSTALACIÓN)

- Preparación del sustrato: El contrapiso o losa de concreto deberá estar curado, rígido, seco, y libre de polvo o pinturas. En los baños, las pendientes hacia los sumideros (rejillas) deben estar ejecutadas en el contrapiso (min. 1% a 1.5%) antes de pegar el porcelanato.
- Doble Encolado (Crítico): Por tratarse de baldosas de gran formato (60x60), es obligatorio usar la técnica del "doble encolado": aplicar pegamento peinado con





PERÚ

Ministerio de Desarrollo Agrario y Riego

Instituto Nacional de Innovación Agraria

Proyecto de Inversión Suelos y Aguas con CUI 2487112



"Decenio de la Igualdad de oportunidades para mujeres y hombres"

"Año de la Esperanza y el Fortalecimiento de la Democracia".

raspín dentado de 10mm o 12mm tanto en el suelo como en el reverso de la baldosa. Esto evitará vacíos o "cajoneos" que podrían hacer que la baldosa se parta si en el área de control colocan racks pesados.

- Nivelación: Se utilizará un sistema de nivelación por cuñas o campanas plásticas para garantizar que no queden desniveles ("cejas" o "topes") entre baldosa y baldosa, previniendo tropiezos.
- Cortes: Los cortes perimetrales o de encuentro con sumideros e inodoros se realizarán con cortadora de agua y disco diamantado para evitar desportillar el esmalte.

SISTEMA DE CONTROL DE CALIDAD

- El supervisor verificará que todas las cajas correspondan al mismo lote de producción y tono antes de iniciar la instalación, ya que la tonalidad puede variar entre lotes.
- A las 48 horas de instalado, se realizará la "prueba de percusión" (golpear las baldosas suavemente con un mazo de goma) en los baños y área de control. Cualquier baldosa que suene hueca deberá ser retirada y reinstalada.

UNIDAD DE MEDIDA

Unidad de Medida: Metro Cuadrado (m²).

3.4. ZOCALO Y CONTRA ZOCALO

3.4.1. CONTRAZOCALO

3.4.1.1. CONTRAZOCALO DE PORCELANATO 60X60 CM , ALTO TRANSITO

Similar al ítem 3.3.2.1.

3.5. CARPINTERIA DE MADERA

3.5.1. PUERTAS

3.5.1.1. P-01 PUERTA CONTRAPLACADA 1.00X2.10 DE MADERA SEGUN DISEÑO

DESCRIPCIÓN GENERAL

Este capítulo se refiere a la ejecución de puertas, la unidad comprende el elemento en su integridad, es decir, incluye el marco de madera o marco metálico, la hoja, los junquillos, etc.; así como su colocación. La unidad también comprende la colocación de la cerrajería, salvo que las especificaciones indiquen lo contrario.

PUERTA CONTRAPLACADA DE MDF

DESCRIPCIÓN

Las hojas de las puertas son en general de un contraplacado de placas MDF, de cartón entramado según sea el caso especificado en el plano de detalle de puertas, con planchas de MDF.

MATERIALES

CLAVOS CON CABEZA DE 2½", 3", 4"
BISAGRA CAPUCHINA 3 ½ X 3 1/2"





PERÚ

Ministerio
de Desarrollo Agrario
y Riego

Instituto Nacional
de Innovación Agraria

Proyecto de Inversión Suelos y Aguas
con CUI 2487112



“Decenio de la Igualdad de oportunidades para mujeres y hombres”
“Año de la Esperanza y el Fortalecimiento de la Democracia”.

TOPE DE PUERTAS AL PISO
CERRADURA CON LLAVE EXTERIOR (verificar con inspector ó lo indicado en planos)
COLA SINTETICA
LIJA PARA MADERA
MDF 6mm ENCHAPADO EN WALL PANEL EN UNA CARA Y PINTADO CON
POLIURETANO
RELLENO DE HONEYCOMB EN CARTON
REJILLA SEGÚN DETALLE
EQUIPOS
HERRAMIENTAS MANUALES

MÉTODO DE CONSTRUCCIÓN

Todos los elementos de carpintería se ceñirán exactamente a los cortes, detalles y medidas especificadas en los planos de carpintería de madera; entendiéndose que ellos corresponden a dimensiones de obra terminada y no a madera en bruto.

Los elementos de madera serán cuidadosamente protegidos para que no reciban golpes, abolladuras o manchas hasta la total entrega de la obra.

Será responsabilidad del Contratista cambiar aquellas piezas que hayan sido dañadas por acción de sus operarios o herramientas, y los que por cualquier acción no alcancen el acabado de la calidad especificada.

Se tendrá en cuenta las indicaciones del sentido en que se abren las puertas; así como los detalles correspondientes, previo a la colocación de los marcos.

Este encajará en rebajo y a ras del marco y se pintará en el color del marco en el que está instalado (color similar a la madera laqueada).

Todas las planchas de aglomerado serán cortadas a máquina.

Para el contraplacado de las hojas de las puertas se han considerado:

El orificio para la cerrajería se realizará a máquina. El acabado debe ser de óptima calidad, guardándose el supervisor el derecho de rechazar las unidades que presenten fallas y no cumplan con los requisitos exigidos.

UNIDAD DE MEDIDA

Metro cuadrado (M2)

FORMA DE MEDICIÓN

La unidad de medición es por metro cuadrado de puerta instalado

3.5.1.2. P-02 PUERTA DE MADERA 0.90 x2.40 DE MADERA SEGUN DISEÑO

Similar al ítem 3.5.1.1.

3.6. CARPINTERÍA METÁLICA Y HERRERÍA

3.6.1. VENTANAS DE ALUMINIO

3.6.1.1. V-01 VENTANA DE VIDRIO TEMPLADO DE 8 MM DE ALUMINIO; CORREDIZAS, SEGUN PLANOS

DESCRIPCIÓN

La presente partida comprende el suministro, ensamblaje e instalación de la ventana identificada como V-01 según el Cuadro de Vanos de los planos de Arquitectura. El





PERÚ

Ministerio
de Desarrollo Agrario
y Riego

Instituto Nacional
de Innovación Agraria

Proyecto de Inversión Suelos y Aguas
con CUI 2487112



"Decenio de la Igualdad de oportunidades para mujeres y hombres"
"Año de la Esperanza y el Fortalecimiento de la Democracia".

sistema está conformado por cristal templado de seguridad de 8 mm de espesor, estructurado mediante un paño fijo en la parte superior y dos hojas corredizas en la parte inferior. Incluye perfiles de aluminio (canal U y zócalo), garruchas, cerrojos, felpas y sellado perimetral.

ESPECIFICACIONES TÉCNICAS DE LOS MATERIALES

Todos los componentes deberán ser de primera calidad, garantizando hermeticidad, seguridad y fácil maniobrabilidad:

- Cristal: Vidrio crudo sometido a proceso térmico de templado (vidrio de seguridad que, al romperse, se fragmenta en trozos pequeños sin aristas cortantes). Espesor exacto de 8 mm. Incoloro (salvo que los planos especifiquen pavonado o reflejante). Todos los bordes expuestos deberán tener acabado de canto pulido brillante.
- Perfiles de Aluminio: * Canal "U": Perfil de aluminio anodizado para la fijación perimetral del paño fijo superior y los laterales.
 - Zócalo y Riel Inferior: Perfilería de aluminio resistente (Sistema Nova, Super Nova o equivalente) para la base de las hojas corredizas y la guía en el alféizar. El color del aluminio (natural, titanio, negro, etc.) será el indicado en el Cuadro de Acabados.
- Accesorios de Deslizamiento y Cierre:
 - Garruchas (Rodajes): Garruchas de nylon con rodamiento de acero inoxidable, diseñadas para soportar el peso de una hoja de 8 mm (aprox. 20 kg/m²), garantizando un deslizamiento suave y silencioso.
 - Cierres: Picaporte lateral embutido o seguro de presión de aluminio tipo "Loro", instalado en el encuentro de las hojas corredizas o contra el marco.
 - Felpas: Cintas de felpa cortaviento insertadas en los perfiles para evitar vibraciones del vidrio y bloquear el paso de polvo y aire.
- Elementos de Fijación y Sellado: Tarugos de nylon, tornillos autorroscantes de acero galvanizado. Sellador de silicona estructural neutra (transparente o del color del aluminio) con protección UV y antihongos.

MÉTODO DE EJECUCIÓN (INSTALACIÓN)

- Verificación del Vano: Antes de la fabricación, el contratista verificará las medidas reales del vano en obra (derrames, alféizar y dintel), asegurando que estén a plomo, nivelados y escuadrados. El falso piso o alféizar debe estar totalmente fraguado.
- Anclaje de Perfiles: Se fijarán los rieles inferiores y canales "U" a la albañilería mediante perforación con taladro, entarugado y atornillado continuo (distancia máxima entre tornillos: 40 cm).
- Montaje del Cristal: * Se instalará primero la hoja fija superior dentro de sus canales "U", asentándola sobre tacos de neoprene para que el vidrio no toque directamente el aluminio ni el tornillo, procediendo a su sellado.
- Posteriormente, se encarrilarán las dos hojas corredizas inferiores sobre el riel base.
- Ajuste y Sellado: Se regularán las garruchas para un correcto aplomo y encaje del cerrojo. Finalmente, se procederá al sellado hermético de todo el perímetro





"Decenio de la Igualdad de oportunidades para mujeres y hombres"
"Año de la Esperanza y el Fortalecimiento de la Democracia".

exterior e interior con silicona neutra, aplicándola con pistola calafateadora y perfilando la junta.

SISTEMA DE CONTROL DE CALIDAD

- El contratista deberá presentar el Certificado de Templado emitido por el fabricante del vidrio (Miyapvc, Furukawa, AGP o similar) para garantizar que es cristal de seguridad. No se aceptará vidrio crudo ni laminado simple para esta partida.
- El supervisor realizará la "prueba de deslizamiento": las hojas deben correr con una sola mano, sin ruidos metálicos ni atascamientos.
- Verificación visual de que el cristal no presente rayones, burbujas o desportilladuras en los cantos antes y después de la instalación.

UNIDAD DE MEDIDA

Unidad de Medida: Unidad (Und.) o Metro Cuadrado (m²), según se especifique en la planilla de metrados del presupuesto base.

3.6.1.2. V-02 VENTANA DE VIDRIO TEMPLADO DE 8 MM DE ALUMINIO; CORREDIZAS, SEGUN PLANOS

Similar al ítem 3.6.1.1.

3.6.2. OTROS

3.6.2.1. SUMINISTRO, FABRICACION E INSTALACION DE PUERTA DE REJAS METALICAS DE SEGURIDAD INC. CERRADURA Y TIRADORES

DESCRIPCIÓN

Esta partida comprende el suministro de materiales, la fabricación en taller, el transporte y la instalación en obra de puertas de rejas metálicas. Incluye el marco, las hojas batientes o fijas, los elementos de cierre (cerradura), tiradores y el acabado final con pintura anticorrosiva y esmalte.

MATERIALES Y COMPONENTES

- Perfiles Metálicos: Se utilizarán tubos de acero negro (o galvanizado según plano) de sección cuadrada o rectangular de 2" x 2" x 2.0 mm para el marco principal y 1" x 1" x 1.5 mm para los elementos interiores (rejas), salvo indicación distinta en planos.
- Cerradura: De sobreponer o de embutir tipo "Forte" o similar, de tres golpes, con cilindro de latón y llaves de seguridad.
- Tiradores: De acero inoxidable o fierro negro de \varnothing 1/2", de diseño ergonómico y fijación mediante soldadura o pernos según diseño.
- Bisagras: Capuchinas de acero de 3" x 3" o de tipo tubular (pin) soldadas, en cantidad mínima de 3 unidades por hoja.
- Soldadura: Se utilizarán electrodos tipo E-6011 para la estructura, asegurando cordones continuos y pulidos.





PERÚ

Ministerio de Desarrollo Agrario y Riego

Instituto Nacional de Innovación Agraria

Proyecto de Inversión Suelos y Aguas con CUI 2487112



“Decenio de la Igualdad de oportunidades para mujeres y hombres”
“Año de la Esperanza y el Fortalecimiento de la Democracia”.

PROCEDIMIENTO DE FABRICACIÓN E INSTALACIÓN

- **Habilitación:** Los cortes deben ser precisos y a escuadra. Se eliminarán rebabas y filos cortantes antes del ensamblaje.
- **Soldadura:** Las uniones serán soldadas eléctricamente. Los puntos de soldadura deben ser esmerilados para obtener una superficie lisa y uniforme.
- **Tratamiento de Superficie:** Antes de la pintura, se aplicará un desoxidante y se limpiará cualquier rastro de grasa.
- **Pintura:** * Base: Dos manos de pintura anticorrosiva de cromato de zinc.
 - Acabado: Dos manos de esmalte sintético de alta calidad, color según cartilla de acabados.
- **Instalación:** Se fijará al vano mediante anclajes metálicos ("patas de araña") o pernos de expansión, asegurando el plomo y nivel de la estructura para un cierre hermético y suave.

CONTROL DE CALIDAD

- **Funcionalidad:** Se verificará que la cerradura y los tiradores operen sin esfuerzo y que la hoja no presente roces con el piso o el marco.
- **Acabado:** No se aceptarán porosidades en la soldadura ni chorreaduras en la pintura.
- **Seguridad:** Se comprobará que la luz entre barrotes no exceda los 10 cm a 12 cm para evitar el paso de objetos o personas.

SISTEMA DE MEDICIÓN

La unidad de medida para esta partida será por Unidad (Und) o por Metro Cuadrado (m2), considerando el área total del vano ocupado por la reja instalada y operativa.

3.7. CERRAJERIA

3.7.1. BISAGRAS

3.7.1.1. BISAGRA TIPO CAPUCHINA ALUMINIZADA 4"

DESCRIPCIÓN

Serán del tipo pesados, de acero aluminizado de primera calidad, se colocarán en cada hoja de puertas, para lo cual se debe realizar un rebajo en los marcos y en los cantos de las hojas de tal forma que las bisagras queden al ras y permitan un cierre perfecto. La supervisión y/o Inspector podrán solicitar muestras antes de su aprobación.

MATERIALES

Bisagras tipo capuchina de 4" x 4"
HERRAMIENTAS MANUALES

UNIDAD DE MEDIDA

Unidad (Und)

FORMA DE MEDICIÓN

El cómputo se efectuará por la unidad instalada y aceptada por el Supervisor de la obra.





PERÚ

Ministerio de Desarrollo Agrario y Riego

Instituto Nacional de Innovación Agraria

Proyecto de Inversión Suelos y Aguas con CUI 2487112



“Decenio de la Igualdad de oportunidades para mujeres y hombres”

“Año de la Esperanza y el Fortalecimiento de la Democracia”.

3.7.2. CERRADURA

3.7.2.1. CERRADURA TIPO AULA

DESCRIPCIÓN

Corresponde al suministro e instalación de cerraduras de palanca para puertas de aluminio y madera.

La supervisión y/o Inspector podrán solicitar muestras antes de su aprobación.

MATERIALES

HERRAMIENTAS MANUALES

UNIDAD DE MEDIDA

Unidad (Und)

FORMA DE MEDICIÓN

El cómputo se efectuará por la unidad instalada y aceptada por el Supervisor de la obra.

3.8. PINTURAS

3.8.1. PINTURA EN MUROS INTERIOR C/LATEX SATINADO INCL. EMPASTADO

DESCRIPCIÓN

Se refiere al acabado final de las paredes y elementos estructurales verticales, así como los derrames de los vanos, con pintura LÁTEX SATINADO, como medio de protección contra los agentes destructivos del clima y el tiempo. Permite lograr superficies lisas, limpias y luminosas.

Los trabajos terminados como tarrajeos, pisos, zócalos, contrazócalos, cristales, etc. deberán ser debidamente protegidos durante el proceso de pintado.

MATERIALES

LIJA PARA MADERA

IMPRIMANTE

PINTURA LÁTEX

PINTURA OLEO MATE

PINTURA ACRILICA SATINADA

HERRAMIENTAS MANUALES

ANDAMIO METALICO

MÉTODO DE EJECUCIÓN

PREPARACIÓN DE LA SUPERFICIE

Superficies nuevas

- Esperar 30 días después del tarrajeo, antes de pintar. Eliminar residuos del tarrajeo con lija al agua # 80. Aplicar dos manos de Imprimante. Dejar secar 4 horas entre manos y aplicar la pintura látex lavable, óleo mate ó acrílico según el ambiente a pintar.

Acabado liso (sólo interiores)

- Aplicar con plancha metálica de tarrajeo, capas delgadas de Pasta fina para muros. Dejar secar una hora entre capa y capa, lijar gradualmente con lijas al agua # 180 hasta





PERÚ

Ministerio
de Desarrollo Agrario
y Riego

Instituto Nacional
de Innovación Agraria

Proyecto de Inversión Suelos y Aguas
con CUI 2487112



“Decenio de la Igualdad de oportunidades para mujeres y hombres”
“Año de la Esperanza y el Fortalecimiento de la Democracia”.

320 y eliminar el polvo producido. Luego, aplicar la pintura látex lavable, óleo mate ó acrílico según el ambiente a pintar

Superficies de Drywall:

- Empastar el falso cielorraso o los tabiques conformados por placas de yeso para garantizar una superficie lisa, lijando para dejarla libre de asperezas.

MÉTODOS DE APLICACIÓN

Brocha, rodillo o pistola.

TIEMPOS DE SECADO (ASTM D1640)

Al tacto: 30 – 60 minutos a 25°C

Al tacto duro: 4 horas a 25°C

Repintado mínimo: 4 horas a 25°C

PROCEDIMIENTO DE APLICACIÓN

Masillado:

1. Aplicar la masilla para tapar imperfecciones, deja que la masilla seque el tiempo suficiente y repasa el acabado de la superficie, por si es necesario retocar alguna imperfección.

2. Una vez acabado y secado, proceder con el lijado con una hoja de grano fino para dejar la superficie lisa y uniforme, tras esto pasar un trapo para quitar el polvo y dejar limpia la pared

3. Aplicar una mano de imprimación para mejorar la adherencia de la pintura

Pintado:

1. La superficie a pintar debe estar libre de suciedad, grasa, aceite, pintura suelta, humedad y cualquier otro material extraño.

2. La brocha, rodillo o pistola a usar, se deben encontrar en buen estado.

3. Destape el envase de la pintura y mediante una paleta agítela hasta homogeneizarla.

4. Agregue agua potable hasta que la pintura se pueda aplicar sin defectos. Así, para la 1ra mano use un máximo de 1 volumen de agua por 6 volúmenes de pintura.

5. Aplique una capa delgada y uniforme, no recargar demasiado.

6. Después de 4 horas de secado, aplique la otra mano. Para la 2da mano use un máximo de 1 volumen de agua por 8 volúmenes de pintura.

7. La superficie pintada puede lavarse después de 3 semanas de aplicación con jabón y agua.

IMPRIMANTES RECOMENDADOS

- Superficies nuevas:

Imprimante CPP, American Colors diluido O SIMILAR.

Tipos de pinturas

La aplicación de la pintura se hará de acuerdo con lo estipulado en el cuadro de acabados y los colores serán los escogidos entre la Supervisión y la Gerencia de Infraestructura de la Entidad.

UNIDAD DE MEDIDA

Metro cuadrado (M2).





“Decenio de la Igualdad de oportunidades para mujeres y hombres”
 “Año de la Esperanza y el Fortalecimiento de la Democracia”.

MÉTODO DE MEDICIÓN

En los muros interiores se medirá el área neta a pintarse de muros y salientes como columnas y volados agregando el área de los derrames para obtener el cómputo total. Por consiguiente, se descontará los vanos o aberturas.

3.8.2. PINTURA EN MUROS EXTERIOR C/LATEX SATINADO INCL. EMPASTADO

Similar al ítem 3.8.1.

4. INSTALACIONES ELECTRICAS

4.1. ARTEFACTOS DE ILUMINACION

4.1.1. EQUIPOS E ILUMINARIAS

4.1.1.1. L5 - PANEL LED 36W PARA EMPOTRAR 60X60CM LUZ FRIA

DESCRIPCIÓN

La presente partida comprende la provisión, instalación y conexión de luminarias tipo Panel LED cuadrado para adosar o empotrar en el falso cielo raso. Estas luminarias están diseñadas para uso en interiores, proporcionando una iluminación general difusa, uniforme y de alta eficiencia energética, reemplazando a las tradicionales rejillas de tubos fluorescentes.



ESPECIFICACIONES TÉCNICAS DEL MATERIAL

Las luminarias para suministrar deberán ser nuevas y cumplir con las siguientes características técnicas:

- Tipo de Luminaria: Panel LED con tecnología Back Light o Edge Light.
- Potencia Nominal: 36 W.
- Dimensiones Nominales: 60 cm x 60 cm (600 mm x 600 mm).
- Temperatura de Color: Luz Fría (generalmente 6500K, ideal para mantener la concentración en áreas de trabajo o auditorios).
- Tensión de Operación: 220V - 240V / Frecuencia: 50 - 60 Hz.
- Material del Cuerpo: Estructura de aluminio con difusor plástico (PPMA/Polycarbonato) que evite el deslumbramiento.
- Flujo Luminoso: Entre 4000 lúmenes y 4320 lúmenes.
- Grado de Protección: IP20 (apto exclusivamente para ambientes interiores sin humedad).
- Vida Útil Estimada: Entre 30,000 y 50,000 horas de operación.
- Componentes Incluidos: Driver (transformador) externo o integrado compatible para conexión directa a la red eléctrica y focos LED integrados.

MÉTODO DE EJECUCIÓN (INSTALACIÓN)

- Preparación: El contratista deberá verificar que el entramado del falso cielo raso (ya sea de drywall o sistema de baldosas suspendidas) tenga la modulación





PERÚ

Ministerio
de Desarrollo Agrario
y Riego

Instituto Nacional
de Innovación Agraria

Proyecto de Inversión Suelos y Aguas
con CUI 2487112



"Decenio de la Igualdad de oportunidades para mujeres y hombres"
"Año de la Esperanza y el Fortalecimiento de la Democracia".

exacta (60x60 cm o 60.5x60.5 cm según el modelo exacto) para recibir el panel de forma exacta.

- Cableado: Se deberá dejar una caja octogonal o salida de punto de luz por encima del cielo raso con cable vulcanizado o THW y conectores de empalme seguros.
- Fijación en Cielo Raso Suspendido (Baldosas): El panel LED se apoyará directamente sobre los perfiles "T" invertidos (tipo Armstrong) reemplazando una baldosa. Si es necesario, se asegurará con alambre galvanizado desde las esquinas del panel hacia la losa o techo estructural como medida de seguridad ante sismos.
- Fijación en Drywall: Se deberá realizar el corte a medida en la plancha de yeso. Si la luminaria no trae ganchos de resorte (tipo ratonera), se deberá enmarcar el vano con perfiles metálicos y fijar el panel (o requerir el set de grampas de sujeción correspondientes).
- Conexión: Conectar el driver al cableado de alimentación del edificio, respetando la polaridad y asegurando una correcta aislación eléctrica.

SISTEMA DE CONTROL DE CALIDAD

- Recepción: El supervisor revisará que los equipos vengan en sus empaques originales, verificando que los difusores no presenten rayones y que el marco de aluminio no esté abollado.
- Prueba Operativa: Se realizará el encendido de todos los circuitos, verificando que no existan parpadeos (flicker), ruidos en los drivers, ni diferencias de tonalidad (temperatura de color) entre los paneles instalados.

UNIDAD DE MEDIDA

Unidad de Medida: Unidad (Und), según indique la planilla de metrados del presupuesto.

5. INSTALACIONES MECANICAS

5.1. EQUIPOS

5.1.1. MANTENIMIENTO DE ELECTROBOMBAS MULTITAPAS DE AGUA

DESCRIPCIÓN

Esta partida comprende el suministro de equipos nuevos, el traslado a obra, la instalación mecánica, la conexión eléctrica y la puesta en marcha de un sistema de bombeo de alta eficiencia. El servicio se ejecutará bajo la modalidad de "A Todo Costo", garantizando la operatividad total del sistema.

ESPECIFICACIONES DEL EQUIPO

Las unidades para suministrar e instalar deben cumplir estrictamente con las siguientes características técnicas:

- Marca: ESPA (o equivalente tecnológico).
- Modelo: PRISMA 35 3N.
- Potencia: 2.0 HP.
- Alimentación: 220 VAC.
- Fases: Trifásico (60Hz).





PERÚ

Ministerio
de Desarrollo Agrario
y Riego

Instituto Nacional
de Innovación Agraria

Proyecto de Inversión Suelos y Aguas
con CUI 2487112



“Decenio de la Igualdad de oportunidades para mujeres y hombres”
“Año de la Esperanza y el Fortalecimiento de la Democracia”.

- Tipo: Electrobomba multietapa horizontal, diseñada para trabajar con aguas limpias en aplicaciones domésticas, industriales y agrícolas.

ALCANCE DEL SERVICIO

El mantenimiento integral e instalación incluirá las siguientes actividades detalladas en el presupuesto:

A. Instalación y Configuración Mecánica

- Traslado de las 03 unidades desde el almacén del proveedor hasta el punto de instalación.
- Anclaje de las bombas sobre bases antivibratorias para reducir el impacto sonoro y mecánico.
- Conexión a las líneas de succión y descarga mediante uniones universales para facilitar mantenimientos futuros.

B. Componente Eléctrico y Calibración

- Instalación Eléctrica: Conexionado de los bornes del motor respetando la normativa vigente para sistemas trifásicos.
- Calibración del Tablero: Ajuste de los parámetros de protección (relés térmicos, variadores o presostatos) realizado por un especialista capacitado en electrobombas.
- Pruebas de Estanqueidad: Verificación de fugas en sellos y juntas bajo presión de trabajo.

C. Capacitación Técnica

- Se incluye una sesión de capacitación dirigida al personal encargado del bombeo en la entidad/empresa.
- Temas por cubrir: Encendido/apagado correcto, purga del sistema, identificación de alarmas y mantenimiento preventivo básico.

PLAZOS Y CONDICIONES

- Tiempo de Ejecución: El servicio deberá completarse en un plazo máximo de 10 días calendarios tras la firma de la orden de servicio.
- Garantía: El servicio es integral y debe asegurar el rendimiento y valor del sistema instalado.

SISTEMA DE MEDICIÓN

La unidad de medida para esta partida será por Global (Glb) o Unidad (Und), contabilizando las 03 electrobombas instaladas y operativas. El pago se efectuará tras la conformidad de la supervisión y la verificación de la capacitación brindada.



PERÚ

Ministerio
de Desarrollo Agrario
y Riego

Instituto Nacional
de Innovación Agraria

Proyecto de Inversión Suelos y Aguas
con CUI 2487112



"Decenio de la Igualdad de oportunidades para mujeres y hombres"
"Año de la Esperanza y el Fortalecimiento de la Democracia".

3.0- PLANILLA DE METRADOS

Av. La Molina 1981, La Molina
Central Telefónica: 240-2100
www.gob.pe/inia
www.gob.pe/midagri

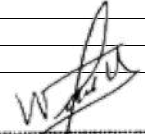

Ronald Warner Yupanqui Peralta
INGENIERO CIVIL
CIP. 193797



Firmado digitalmente por:
FERRER NORIEGA JOSE
ENRIQUE FIR 08683573 hard
Motivo:
Fecha: 05/03/2026 12:39:18-0500

RESUMEN DE METRADOS

Item	Descripción	Und.	Total
01	OBRAS PROVISIONALES, TRABAJOS PRELIMINARES, SEGURIDAD Y SALUD		
01.01	TRABAJOS PRELIMINARES		
01.01.01	MOVILIZACION Y DESMOVILIZACION DE EQUIPOS Y HERRAMIENTAS	glb	1.00
01.02	DEMOLICIONES Y DESMONTAJES		
01.02.01	DESMONTAJE		
01.02.01.01	DESMONTAJE DE PUERTAS	und	1.00
01.02.01.02	DESMONTAJE DE MOBILIARIO Y REJILLA EN PISO	glb	1.00
01.02.01.03	DESMONTAJE DE FALSO CIELORRASO	m2	3.60
01.02.01.04	DESMONTAJE DE LUMINARIAS EXISTENTES	und	10.00
01.02.02	DEMOLICION		
01.02.02.01	DEMOLICION DE MUROS DE ALBAÑILERIA	m2	37.25
01.02.02.02	DEMOLICION DE SOBRECIMEINTO	m2	0.66
01.02.02.03	DEMOLICION DE SARDINELES	m2	0.48
01.02.02.04	ELIMINACION DE MATERIAL EXCEDENTE	m3	8.71
02	ESTRUCTURA		
02.01	MOVIMIENTO DE TIERRAS		
02.01.01	EXCAVACION MANUAL EN TERRENO NORMAL	m3	0.96
02.01.02	RELLENO MANUAL CON MATERIAL DE PRESTAMO EN VEREDAS	m3	0.32
02.02	CONCRETO SIMPLE		
02.02.01	CONCRETO f _c =175 kg/cm ² EN SARDINEL	m3	0.06
02.02.02	ENCOFRADO Y DESENCOFRADO EN SARDINEL	m2	1.20
02.02.03	CONCRETO f _c =175 kg/cm ² EN VEREDA	m2	3.20
02.02.04	ENCOFRADO Y DESENCOFRADO EN VEREDA	m2	0.45
02.03	CONCRETO ARMADO		
02.03.01	SOBRECIMIENTO		
02.03.01.01	CONCRETO f _c =175 kg/cm ² EN SOBRECIMIENTO	m3	0.09
02.03.01.02	ENCOFRADO Y DESENCOFRADO EN SOBRECIMIENTO	m2	0.72
02.03.01.03	ACERO DE REFUERZO F _y = 4,200 kg/cm ²	kg	3.02
03	ARQUITECTURA		
03.01	MUROS Y TABIQUES		
03.01.01	MURO DE LADRILLO KK 18 HUECOS 9x13x23cm SOGA M: 1:1:4, E=1.5CM	m2	2.52
03.01.02	ALAMBRE # 8 REFUERZO HORIZONTAL EN MUROS	kg	0.79
03.01.03	TABIQUE SIMPLE PLACA GYPLAC RH SANITARIO. 5/8" PERFIL 89 E = 12.08CM	m2	10.11
03.01.04	MURO DE DRYWALL SUPERBOARD	m2	29.55
03.02	REVOQUES Y REVESTIMIENTO		
03.02.01	REVOQUES ENLUCIDOS Y MOLDURAS		
03.02.01.01	TARRAJEO EN INTERIORES ACABADO CON C:A 1:5, E= 1.5 CM	m2	5.04
03.02.01.02	VESTIDURAS DE DERRAMES EN PUERTAS, VENTANAS Y VANOS CON C:A 1:5, E=1.50 CM	m	32.60
03.03	PISOS Y PAVIMENTOS		
03.03.01	CONTRAPISOS		
03.03.01.01	CONTRAPISO DE 30mm ACABADO FROTACHADO MEZCLA C:A 1:5	m2	16.89
03.03.02	PISOS		
03.03.02.01	PISO DE PORCELANATO 60X60 CM , ALTO TRANSITO	m2	50.66
03.04	ZOCALO Y CONTRA ZOCALO		
03.04.01	CONTRAZOCALO		
03.04.01.01	CONTRAZOCALO DE PORCELANATO 60X60 CM , ALTO TRANSITO	m2	2.96
03.05	CARPINTERIA DE MADERA		
03.05.01	PUERTAS		
03.05.01.01	P-01 PUERTA CONTRAPLACADA 1.00X2.10 DE MADERA SEGUN DISEÑO	und	2.00
03.05.01.02	P-02 PUERTA DE MADERA 0.90 x2.40 DE MADERA SEGUN DISEÑO	und	1.00
03.06	CARPINTERIA METÁLICA Y HERRERÍA		
03.06.01	VENTANAS DE ALUMINIO		
03.06.01.01	V-01 VENTANA DE VIDRIO TEMPLADO DE 8 MM DE ALUMINIO; CORREDIZAS, SEGUN PLANOS	und	2.00
03.06.01.02	V-02 VENTANA DE VIDRIO TEMPLADO DE 8 MM DE ALUMINIO; CORREDIZAS, SEGUN PLANOS	und	1.00
03.06.02	OTROS		
03.06.02.01	SUMINISTRO, FABRICACION E INSTALACION DE PUERTA DE REJAS METALICAS DE SEGURIDAD INC. CERRADURA Y TIRADORES	m2	2.64
03.07	CERRAJERIA		
03.07.01	BISAGRAS		
03.07.01.01	BISAGRA TIPO CAPUCHINA ALUMINIZADA 4"	und	9.00


 Ronald Noriega Peralta
 INGENIERO CIVIL
 CIP. 193797



Firmado digitalmente por:
 FERRER NORIEGA JOSE
 ENRIQUE FIR 08683573 hard
 Motivo:
 Fecha: 05/03/2026 12:39:27-0500

RESUMEN DE METRADOS

Item	Descripción	Und.	Total
03.07.02	CERRADURA		
03.07.02.01	CERRADURA TIPO AULA	und	3.00
03.08	PINTURAS		
03.08.01	PINTURA EN MUROS INTERIOR C/LATEX SATINADO INCL. EMPASTADO	m2	55.30
03.08.02	PINTURA EN MUROS EXTERIOR C/LATEX SATINADO INCL. EMPASTADO	m2	56.02
04	INSTALACIONES ELECTRICAS		
04.01	ARTEFACTOS DE ILUMINACION		
04.01.01	EQUIPOS E ILUMINARIAS		
04.01.01.01	L5 - PANEL LED 36W PARA EMPOTRAR 60X60CM LUZ FRIA	und	8.00
05	INSTALACIONES MECANICAS		
05.01	EQUIPOS		
05.01.01	MANTENIMIENTO DE ELECTROBOMBAS MULTIETAPAS DE AGUA	glb	1.00

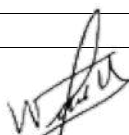

Ronald Warner Yapanqui Peralta
INGENIERO CIVIL
CIP. 193797



Firmado digitalmente por:
FERRER NORIEGA JOSE
ENRIQUE FIR 08683573 hard
Motivo:
Fecha: 05/03/2026 12:39:42-0500

PLANILLA DE METRADOS

Item	Descripción	Und.	Cant.	Dimensiones			Parcial	Total
				Largo	Ancho	Altura		
01.01	TRABAJOS PRELIMINARES							
01.01.01	MOVILIZACION Y DESMOVILIZACION DE EQUIPOS Y HERRAM	glb						1.00
			1.00				1.00	
01.02	DEMOLICIONES Y DESMONTAJES							
01.02.01	DESMONTAJE							
01.02.01.01	DESMONTAJE DE PUERTAS	und						1.00
	Sala de usos múltiples		1.00				1.00	
01.02.01.02	DESMONTAJE DE MOBILIARIO Y REJILLA EN PISO	glb						1.00
	Sala de usos múltiples		1.00				1.00	
01.02.01.03	DESMONTAJE DE FALSO CIELORRASO	m2						3.60
	Sala de usos múltiples		10.00	0.60	0.60		3.60	
01.02.01.04	DESMONTAJE DE LUMINARIAS EXISTENTES	und						10.00
	Sala de usos múltiples		10.00				10.00	
01.02.02	DEMOLICION							
01.02.02.01	DEMOLICION DE MUROS DE ALBAÑILERIA	m2						37.25
	En sala de usos múltiples para ventana V01		2.00	2.83		3.93	22.24	
	V02		1.00	2.53		1.93	4.88	
	En sala de usos múltiples para puerta P02		1.00	1.20		4.60	5.52	
	En el exterior P01		1.00	1.00		4.60	4.60	
01.02.02.02	DEMOLICION DE SOBRECIMEINTO	m2						0.66
	En sala de usos múltiples para puerta P02		1.00	1.20		0.30	0.36	
	En el exterior P01		1.00	1.00		0.30	0.30	
01.02.02.03	DEMOLICION DE SARDINELES	m2						0.48
	En salida de puerta P01		2.00	1.60		0.15	0.48	
01.02.02.04	ELIMINACION DE MATERIAL EXCEDENTE	m3				esponj.		8.71
	Demolición de muro de albañilería		37.25		0.15	1.30	7.26	
	Demolición de sobrecimientos		0.66		0.15	1.30	0.13	
	Demolición de sardinel		0.48			1.30	0.62	
	Tierra orgnica en jardinería existente		0.20	1.60	1.80	1.20	0.69	
02	ESTRUCTURA							
02.01	MOVIMIENTO DE TIERRAS							
02.01.01	EXCAVACION MANUAL EN TERRENO NORMAL	m3						0.96
	En vereda		2.00	2.00	1.60	0.15	0.96	
02.01.02	RELLENO MANUAL CON MATERIAL DE PRESTAMO EN VERED	m3						0.32
	En vereda		1.00	2.00	1.60	0.10	0.32	
02.02	CONCRETO SIMPLE							
02.02.01	CONCRETO f'c=175 kg/cm2 EN SARDINEL	m3						0.06
	En salida de puerta P01		2.00	2.00	0.10	0.15	0.06	


 Ronald Warner Tapasco Peralta
 INGENIERO CIVIL
 CIP. 193797



Firmado digitalmente por:
 FERRER NORIEGA JOSE
 ENRIQUE FIR 08683573 hard
 Motivo:
 Fecha: 05/03/2026 12:39:53-0500

PLANILLA DE METRADOS

Item	Descripción	Und.	Cant.	Dimensiones			Parcial	Total
				Largo	Ancho	Altura		
02.02.02	ENCOFRADO Y DEENCOFRADO EN SARDINEL	m2						1.20
	En salida de puerta P01		4.00	2.00		0.15	1.20	
02.02.03	CONCRETO f'c=175 kg/cm2 EN VEREDA	m2						3.20
	En salida de puerta P01		1.00	2.00		1.60	3.20	
02.02.04	ENCOFRADO Y DEENCOFRADO EN VEREDA	m2						0.48
	En salida de puerta P01		2.00	1.60		0.15	0.48	
02.03	CONCRETO ARMADO							
02.03.01	SOBRECIMIENTO							
02.03.01.01	CONCRETO f'c=175 kg/cm2 EN SOBRECIMIENTO	m3						0.09
	En cerramiento de puerta en sala multiuso		2.00	1.20	0.12	0.30	0.09	
02.03.01.02	ENCOFRADO Y DEENCOFRADO EN SOBRECIMIENTO	m2						0.72
	En cerramiento de puerta en sala multiuso		2.00	1.20		0.30	0.72	
02.03.01.03	ACERO DE REFUERZO Fy = 4,200 kg/cm2	kg						3.02
	En cerramiento de puerta en sala multiuso		veces	cant	long.	peso/m	parcial kg	
	Varillas 3/8" horizontales		1.00	2.00	1.40	0.56	1.57	
	Varillas 3/8" verticales		1.00	7.00	0.37	0.56	1.45	
03	ARQUITECTURA							
03.01	MUROS Y TABIQUES							
03.01.01	MURO DE LADRILLO KK 18 HUECOS 9x13x23cm SOGA M: 1:1:4, E=1.5CM	m2						2.52
	En cerramiento de puerta en sala multiuso		1.00	1.20		2.10	2.52	
03.01.02	ALAMBRE # 8 REFUERZO HORIZONTAL EN MUROS	kg	Cant.	Veces	long.	peso/m	parcial kg	0.79
	En cerramiento de puerta en sala multiuso		12.00	2.00	0.30	0.11	0.79	
03.01.03	TABIQUE SIMPLE PLACA GYPLAC RH SANITARIO. 5/8" PERFIL 89 E = 12.08CM	m2						10.11
	En pasadizo de ingreso al SUM		1.00	3.16		3.20	10.11	
	dintel		1.00	1.00		1.10	1.10	
03.01.04	MURO DE DRYWALL SUPERBOARD	m2						29.55
	En dintel de ventanas V1		2.00	2.80		2.20	12.32	
	En dintel de ventanas V2		1.00	2.50		1.30	3.25	
	En dintel de puerta P1		2.00	1.20		2.80	8.92	
	En marco exterior de V1		2.00	9.00		3.60	3.60	
			2.00	9.00		0.00	1.80	
	En marco exterior de V2		1.00	6.20		0.20	1.24	
			1.00	6.20	0.10		0.62	
03.02	REVOQUES Y REVESTIMIENTO							
03.02.01	REVOQUES ENLUCIDOS Y MOLDURAS							
03.02.01.01	TARRAJEO EN INTERIORES ACABADO CON C:A 1:5, E= 1.5 C	m2						5.04
	En cerramiento de puerta en sala multiuso		2.00	1.20		2.10	5.04	



Firmado digitalmente por
FERRER NORIEGA JOSÉ ENRIQUE
 CIP: 08683573
 Motivo: 1.80
 Fecha: 05/07/2026 12:40:06-0500

Ronald Wario Yapanqui Perrella
 INGENIERO CIVIL
 CIP. 193797

PLANILLA DE METRADOS

Item	Descripción	Und.	Cant.	Dimensiones			Parcial	Total
				Largo	Ancho	Altura		
03.02.01.02	VESTIDURAS DE DERRAMES EN PUERTAS, VENTANAS Y VANOS CON C:A 1:5, E=1.50 CM	m						32.60
	V1		2.00	9.00			18.00	
	V2		1.00	6.20			6.20	
	P2		1.00	4.20			4.20	
	P1		1.00	4.20			4.20	
03.03	PISOS Y PAVIMENTOS							
03.03.01	CONTRAPISOS							
03.03.01.01	CONTRAPISO DE 30mm ACABADO FROTACHADO MEZCLA C:A 1:5	m2	Área					16.89
	SUM sólo areas necesarias		16.89				16.89	
03.03.02	PISOS							
03.03.02.01	PISO DE PORCELANATO 60X60 CM , ALTO TRANSITO	m2						50.66
	SUM		50.66				50.66	
03.04	ZOCALO Y CONTRA ZOCALO							
03.04.01	CONTRAZOCALO							
03.04.01.01	CONTRAZOCALO DE PORCELANATO 60X60 CM , ALTO TRANSITO	m2						2.96
	SUM		1.00	29.60		0.10	2.96	
03.05	CARPINTERIA DE MADERA							
03.05.01	PUERTAS							
03.05.01.01	P-01 PUERTA CONTRAPLACADA 1.00X2.10 DE MADERA SEGUN DISEÑO	und						2.00
			2.00				2.00	
03.05.01.02	P-02 PUERTA DE MADERA 0.90 x2.40 DE MADERA SEGUN DISEÑO	und						1.00
			1.00				1.00	
03.06	CARPINTERÍA METÁLICA Y HERRERÍA							
03.06.01	VENTANAS DE ALUMINIO							
03.06.01.01	V-01 VENTANA DE VIDRIO TEMPLADO DE 8 MM DE ALUMINIO; CORREDIZAS, SEGUN PLANOS	und						2.00
			2.00				2.00	
03.06.01.02	V-02 VENTANA DE VIDRIO TEMPLADO DE 8 MM DE ALUMINIO; CORREDIZAS, SEGUN PLANOS	und						1.00
			1.00				1.00	
03.06.02	OTROS							
03.06.02.02	SUMINISTRO, FABRICACION E INSTALACION DE PUERTA DE REJAS METALICAS DE SEGURIDAD INC. CERRADURA Y TIRADORES	m2						2.64
			1.00		1.20	2.20	2.64	
03.07	CERRAJERIA							


 Ronald Warren Tapoqui Peralta
 INGENIERO CIVIL
 CIP. 193797



Firmado digitalmente por:
 FERRER NORIEGA JOSE
 ENRIQUE FIR 08683573 hard
 Motivo:
 Fecha: 05/03/2026 12:46:29-0500

PLANILLA DE METRADOS

Item	Descripción	Und.	Cant.	Dimensiones			Parcial	Total
				Largo	Ancho	Altura		
03.07.01	BISAGRAS							
03.07.01.01	BISAGRA TIPO CAPUCHINA ALUMINIZADA 4"	und						9.00
	P-01		2.00	3.00			6.00	
	P-02		1.00	3.00			3.00	
03.07.02	CERRADURA							
03.07.02.01	CERRADURA TIPO AULA	und						3.00
	P-01		2.00	1.00			2.00	
	P-02		1.00	1.00			1.00	
03.08	PINTURAS							
03.08.01	PINTURA EN MUROS INTERIOR C/LATEX SATINADO INCL. EMPASTADO	m2						55.30
	SUM		1.00	10.81		4.00	43.24	
	P2		(1.00)	1.20		2.10	(2.52)	
	V1		(2.00)	2.80		1.70	(9.52)	
	V2		(1.00)	2.50		0.60	(1.50)	
	Pasadizo ingreso a SUM		2.00	3.20		4.00	25.60	
03.08.02	PINTURA EN MUROS EXTERIOR C/LATEX SATINADO INCL. EMPASTADO	m2						56.02
	Resanes en ventanas							
	V01		2.00	3.80		4.70	35.72	
	V02		1.00	3.50		5.80	20.30	
04	INSTALACIONES ELECTRICAS							
04.05	ARTEFACTOS DE ILUMINACION							
04.05.01	EQUIPOS E ILUMINARIAS							
04.05.01.05	L5 - PANEL LED 36W PARA EMPOTRAR 60X60CM LUZ FRIA	und						8.00
	SUM		8.00				8.00	
05	INSTALACIONES MECANICAS							
05.01	EQUIPOS							
05.01.01	MANTENIMIENTO DE ELECTROBOMBAS MULTIETAPAS DE AGUA	glb						1.00
			1.00				1.00	


 Ronald Warner Yapanqui Perailta
 INGENIERO CIVIL
 CIP. 193797



Firmado digitalmente por:
 FERRER NORIEGA JOSE
 ENRIQUE FIR 08683573 hard
 Motivo:
 Fecha: 05/03/2026 12:46:50-0500



PERÚ

Ministerio
de Desarrollo Agrario
y Riego

Instituto Nacional
de Innovación Agraria

Proyecto de Inversión Suelos y Aguas
con CUI 2487112



"Decenio de la Igualdad de oportunidades para mujeres y hombres"
"Año de la Esperanza y el Fortalecimiento de la Democracia".

4.0- PANEL FOTOGRÁFICO



Firmado digitalmente por:
FERRER NORIEGA JOSE
ENRIQUE FIR 08683573 hard
Motivo:
Fecha: 05/03/2026 12:47:00-0500

Av. La Molina 1981, La Molina
Central Telefónica: 240-2100
www.gob.pe/inia
www.gob.pe/midagri


Ronald Warner Yupanqui Peralta
INGENIERO CIVIL
CIP. 193797



PERÚ

Ministerio de Desarrollo Agrario y Riego

Instituto Nacional de Innovación Agraria

Proyecto de Inversión Suelos y Aguas con CUI 2487112



"Decenio de la Igualdad de oportunidades para mujeres y hombres"
"Año de la Esperanza y el Fortalecimiento de la Democracia".

PANEL FOTOGRÁFICO



Firmado digitalmente por:
FERRER NORIEGA JOSE
ENRIQUE FIR 08683573 hard
Motivo:
Fecha: 05/03/2026 12:47:11-0500

ESTADO ACTUAL DEL AMBIENTE

Av. La Molina 1981, La Molina
Central Telefónica: 240-2100
www.gob.pe/inia
www.gob.pe/midagri


Ronald Warner Yupanqui Peralta
INGENIERO CIVIL
CIP. 193797



PERÚ

Ministerio
de Desarrollo Agrario
y Riego

Instituto Nacional
de Innovación Agraria

Proyecto de Inversión Suelos y Aguas
con CUI 2487112



"Decenio de la Igualdad de oportunidades para mujeres y hombres"
"Año de la Esperanza y el Fortalecimiento de la Democracia".

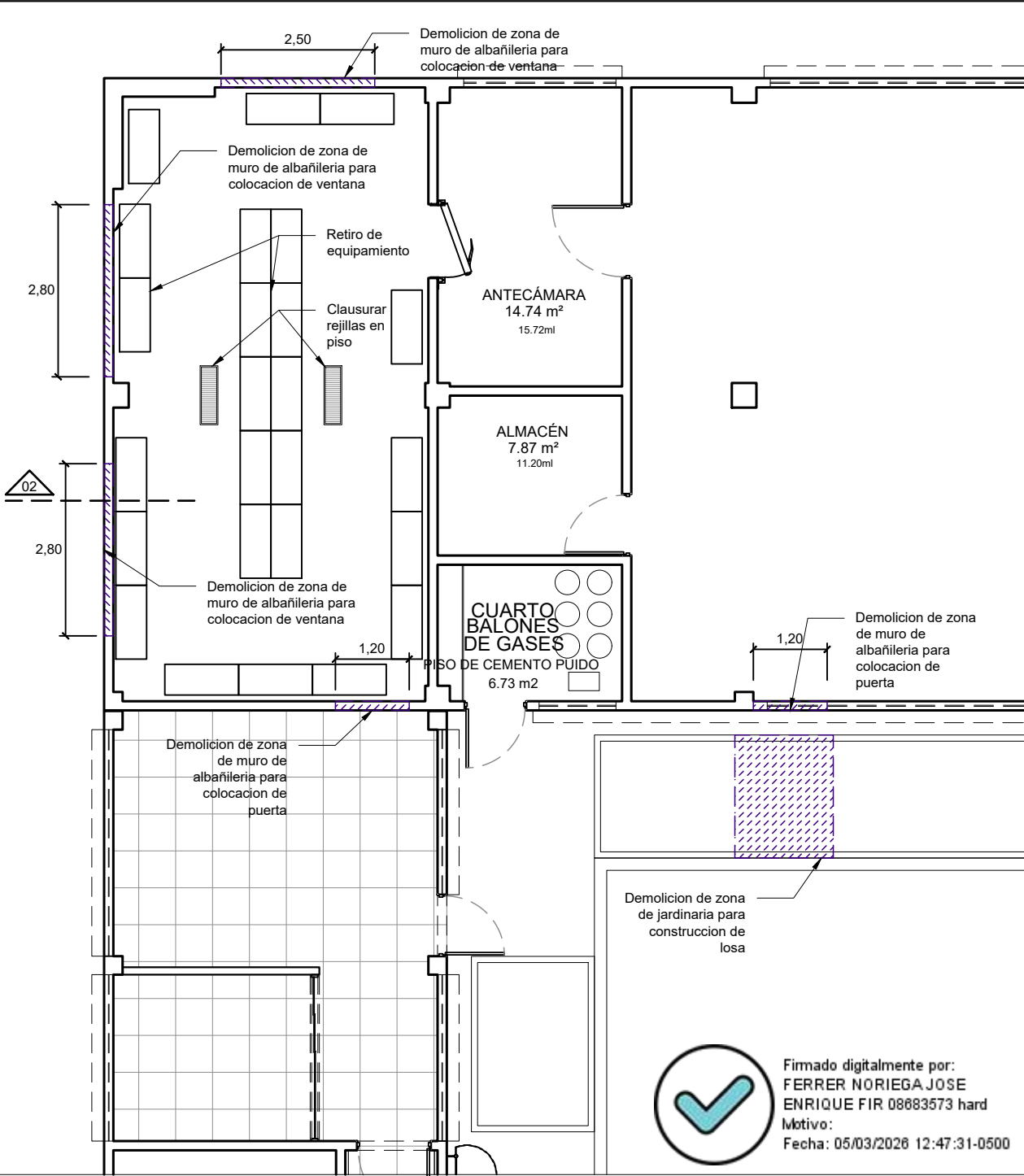
5.0- PLANOS



Firmado digitalmente por:
FERRER NORIEGA JOSE
ENRIQUE FIR 08683573 hard
Motivo:
Fecha: 05/03/2026 12:47:20-0500

Av. La Molina 1981, La Molina
Central Telefónica: 240-2100
www.gob.pe/inia
www.gob.pe/midagri


Ronald Warner Yupanqui Peralta
INGENIERO CIVIL
CIP. 193797



W. Ferrer
 Ronald Ferrer Tupanqui Peralta
 INGENIERO CIVIL
 CIP. 193797

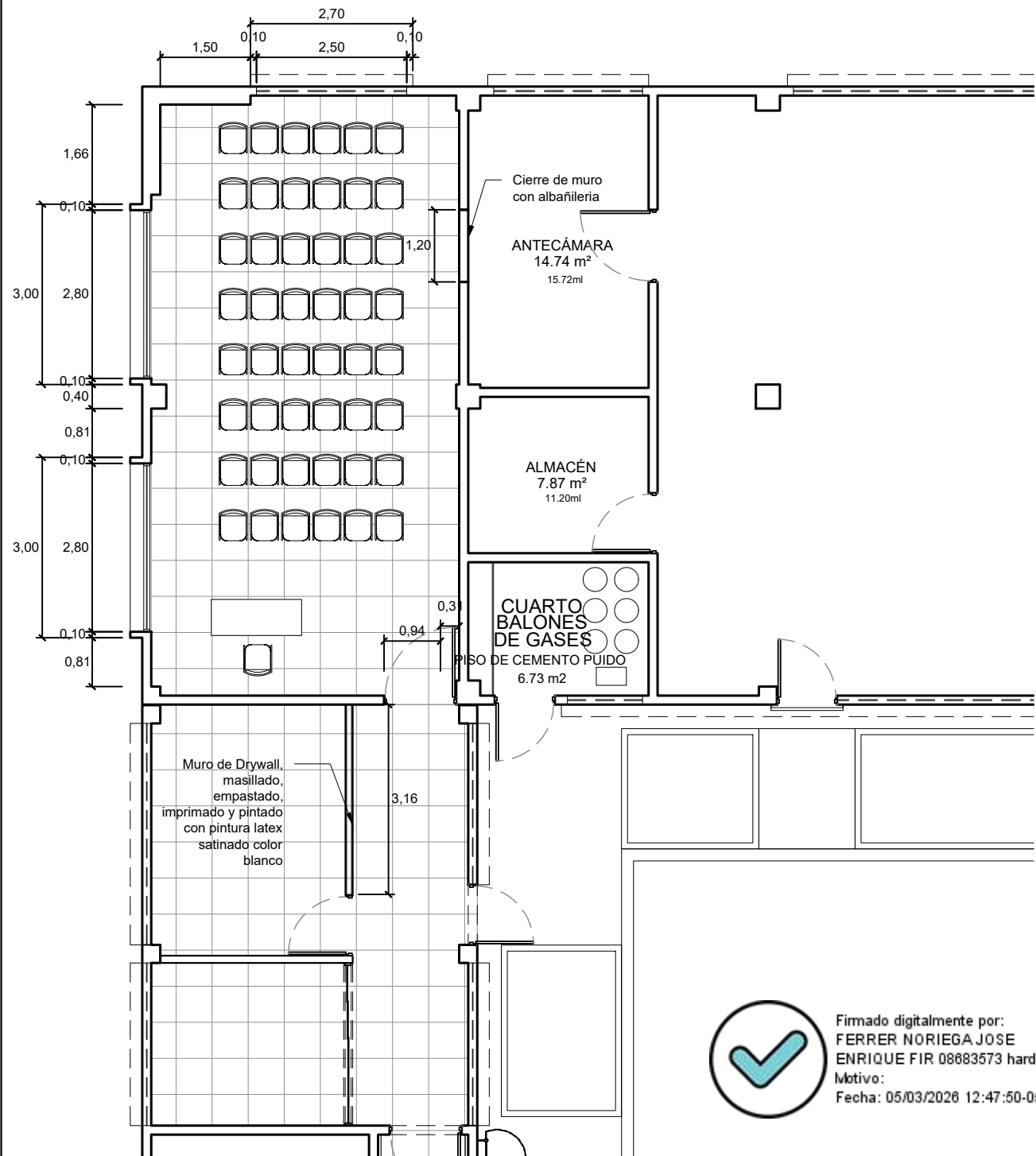
- NOTA IMPORTANTE :**
- Las medidas son referenciales, deben ser verificadas en obra por el constructor.
 - Revisar especificaciones tecnicas, el tipo de materiales y acabados.
 - cualquier modificacion debe ser consultada y revisada por el proyectista y el especialista.
 - Las estructuras metalicas se pintaran con base de zincromato y dos manos de esmalte sintetico negro.
 - Las soldaduras seran lijadas y/o esmeriladas y masilladas segun sea el caso.
 - Los muros seran masillados, imprimado y pintados a dos manos con pintura latex satinada blanco.
 - El mobiliario y puertas se limpiaran despues de los trabajos



Firmado digitalmente por:
FERRER NORIEGA JOSE ENRIQUE
 FIR 08683573 hard
 Motivo:
 Fecha: 05/03/2026 12:47:31-0500

		LÁMINA:
PLANO DE DEMOLICION		AAS-01
PROYECTO:	ADECUACIÓN DE AMBIENTE PARA EL ALMACENAMIENTO DE MATERIALES, INSUMOS Y REACTIVOS EN LA ESTACION EXPERIMENTAL AGRARIA CHINCHA	FORMATO: A04
UBICACIÓN:	DEPARTAMENTO : ICA PROVINCIA : CHINCHA DISTRITO : CHINCHA BAJA	ESCALA: INDICADA
		FECHA: MARZO 2026

PLANO DE DEMOLICION
 ESC. 1/100



[Signature]
 Ronald Warner Tapasqui Peralta
 INGENIERO CIVIL
 CIP. 193797

NOTA IMPORTANTE :

- Las medidas son referenciales, deben ser verificadas en obra por el constructor.
- Revisar especificaciones técnicas, el tipo de materiales y acabados.
- cualquier modificación debe ser consultada y revisada por el proyectista y el especialista.
- Las estructuras metálicas se pintaran con base de zincromato y dos manos de esmalte sintético negro.
- Las soldaduras serán lijadas y/o esmeriladas y masilladas según sea el caso.
- Los muros serán masillados, imprimado y pintados a dos manos con pintura latex satinada blanco.
- El mobiliario y puertas se limpiarán después de los trabajos

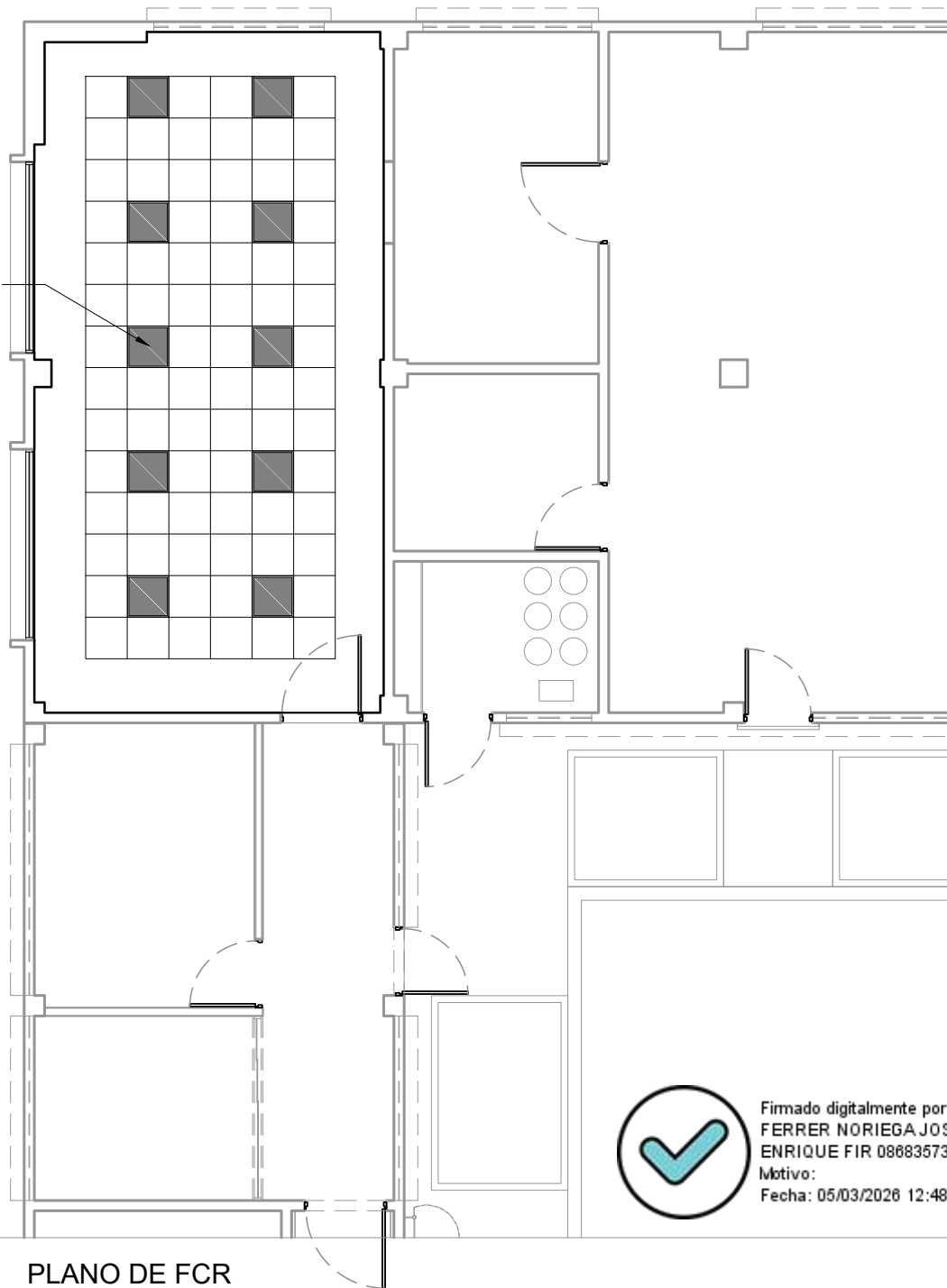


Firmado digitalmente por:
FERRER NORIEGA JOSÉ ENRIQUE FIR 08683573 hard
 Motivo:
 Fecha: 05/03/2026 12:47:50-0500

		LÁMINA:
PLANO: PLANO DE DISTRIBUCION		AAS-02
PROYECTO: ADECUACIÓN DE AMBIENTE PARA EL ALMACENAMIENTO DE MATERIALES, INSUMOS Y REACTIVOS EN LA ESTACION EXPERIMENTAL AGRARIA CHINCHA		FORMATO: A04
UBICACIÓN: DEPARTAMENTO : ICA PROVINCIA : CHINCHA DISTRITO : CHINCHA BAJA		ESCALA: INDICADA
		FECHA: MARZO 2026

PLANO DE DISTRIBUCION
 ESC. 1/100

Cambio de luminarias,
similares a los ambientes
contiguos




Rosalva Wariwa Tapaoqui Peralta
INGENIERO CIVIL
CIP. 193797



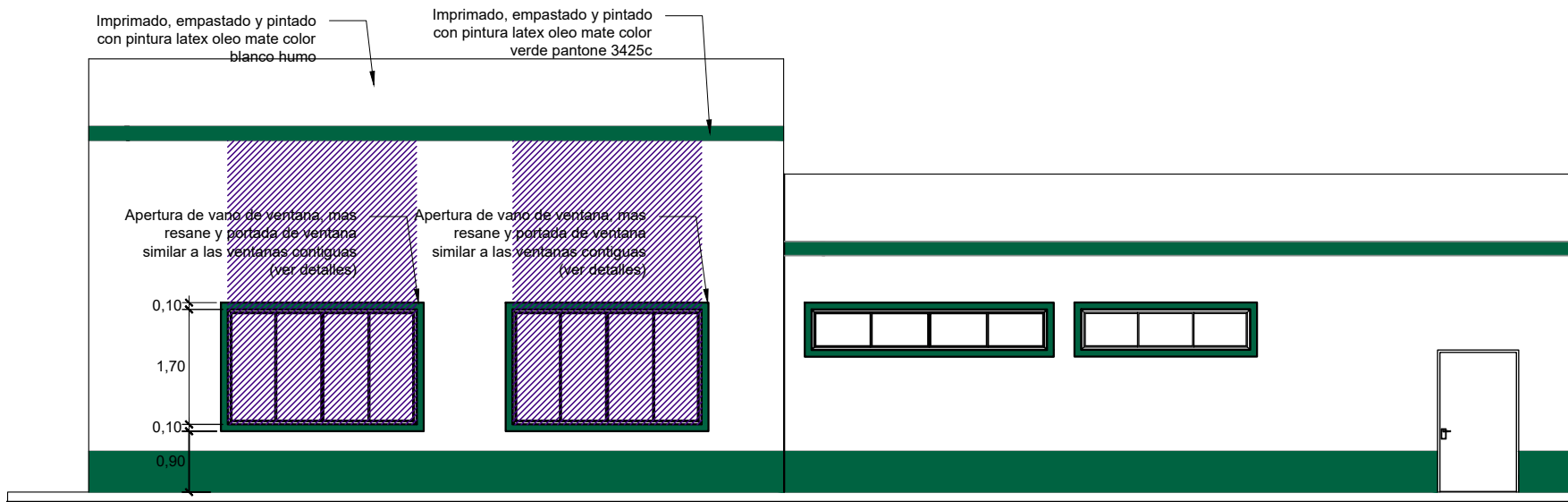
Firmado digitalmente por:
FERRER NORIEGA JOSE
ENRIQUE FIR 08683573 hard
Motivo:
Fecha: 05/03/2026 12:48:05-0500

NOTA IMPORTANTE :

- Las medidas son referenciales, deben ser verificadas en obra por el constructor.
- Revisar especificaciones técnicas, el tipo de materiales y acabados.
- cualquier modificación debe ser consultada y revisada por el proyectista y el especialista.
- Las estructuras metálicas se pintarán con base de zincromato y dos manos de esmalte sintético negro.
- Las soldaduras serán lijadas y/o esmeriladas y masilladas según sea el caso.
- Los muros serán masillados, imprimado y pintados a dos manos con pintura latex satinada blanco.
- El mobiliario y puertas se limpiarán después de los trabajos

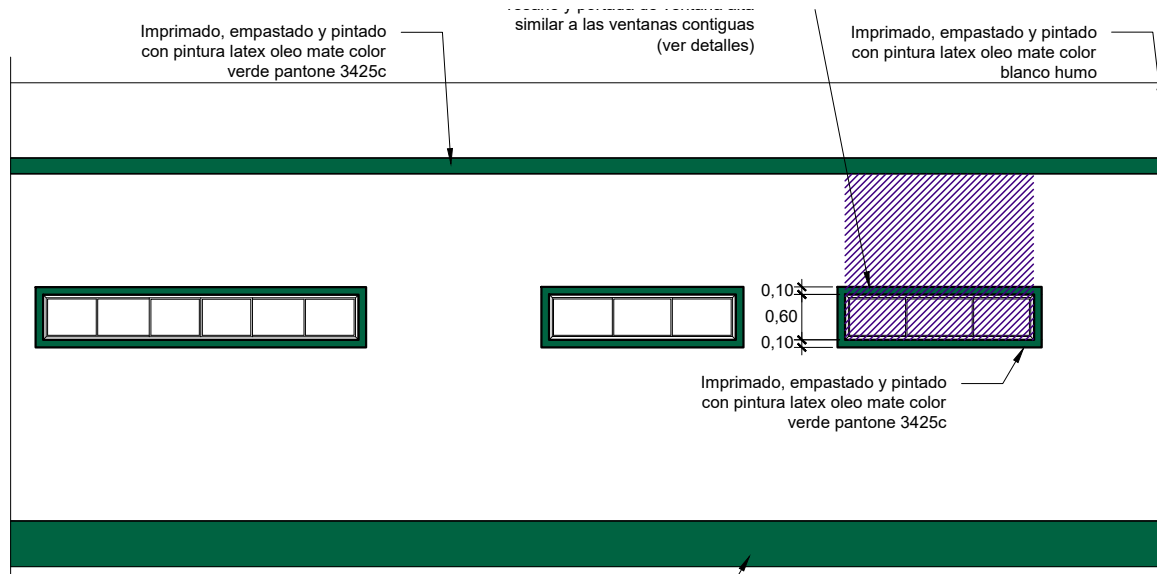
PLANO DE FCR
ESC. 1/100

 PERÚ Ministerio de Desarrollo Agrario y Riego	 Instituto Nacional de Innovación Agraria	LÁMINA: AAS-03
PLANO: PLANO DE FALSO CIELO RASO	PROYECTO: ADECUACIÓN DE AMBIENTE PARA EL ALMACENAMIENTO DE MATERIALES, INSUMOS Y REACTIVOS EN LA ESTACION EXPERIMENTAL AGRARIA CHINCHA	FORMATO: A04
UBICACIÓN: DEPARTAMENTO : ICA PROVINCIA : CHINCHA DISTRITO : CHINCHA BAJA	ESCALA: INDICADA	FECHA: MARZO 2026



ELEVACION LATERAL

ESC. 1/100



ELEVACION POSTERIOR

ESC. 1/100

Imprimado, empastado y pintado con pintura latex acrilico semisatinado color verde pantone 3425c

W. Ferrer
 Ronald Walter Tupasqui Peralta
 INGENIERO CIVIL
 CIP. 193797

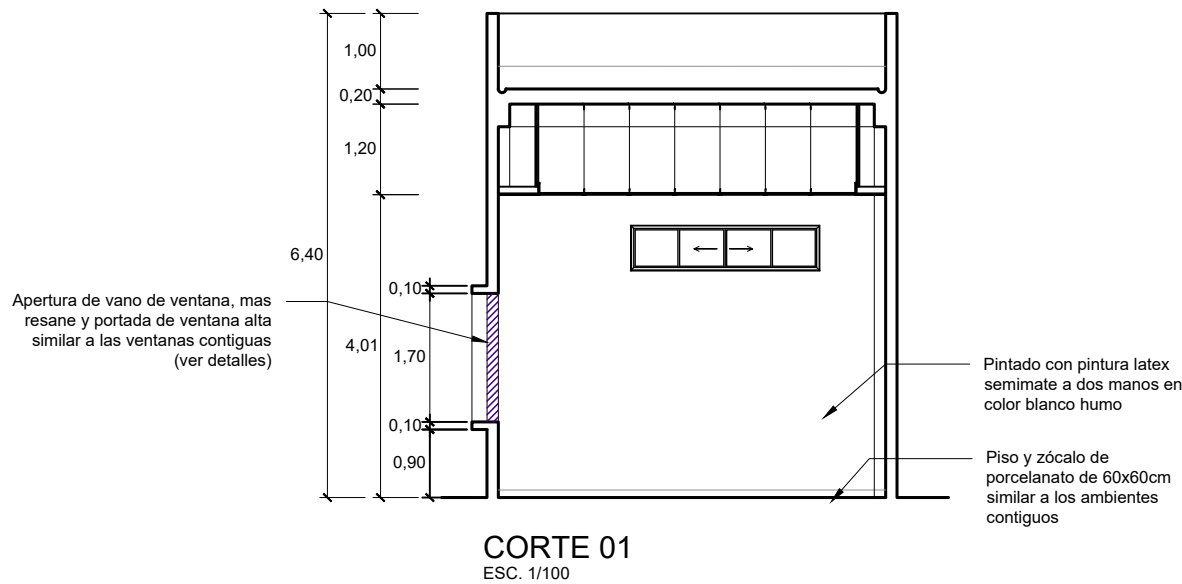
NOTA IMPORTANTE :

- Las medidas son referenciales, deben ser verificadas en obra por el constructor.
- Revisar especificaciones tecnicas, el tipo de materiales y acabados.
- cualquier modificacion debe ser consultada y revisada por el proyectista y el especialista.
- Las estructuras metalicas se pintaran con base de zincromato y dos manos de esmalte sintetico negro.
- Las soldaduras seran lijadas y/o esmeriladas y masilladas segun sea el caso.
- Los muros seran masillados, imprimado y pintados a dos manos con pintura latex satinada blanco.
- El mobiliario y puertas se limpiaran despues de los trabajos



Firmado digitalmente por:
FERRER NORIEGA JOSE
ENRIQUE FIR 08683573 hard
 Motivo:
 Fecha: 05/03/2026 12:48:16-0500

		LAMINA:
PLANO: ELEVACIONES		AAS-04
PROYECTO: ADECUACIÓN DE AMBIENTE PARA EL ALMACENAMIENTO DE MATERIALES, INSUMOS Y REACTIVOS EN LA ESTACION EXPERIMENTAL AGRARIA CHINCHA		FORMATO: A04
UBICACION: DEPARTAMENTO : ICA PROVINCIA : CHINCHA DISTRITO : CHINCHA BAJA		ESCALA: INDICADA
		FECHA: MARZO 2026



W. Ferrer
 Ronald Warner Tapanqui Peralta
 INGENIERO CIVIL
 CIP. 193797

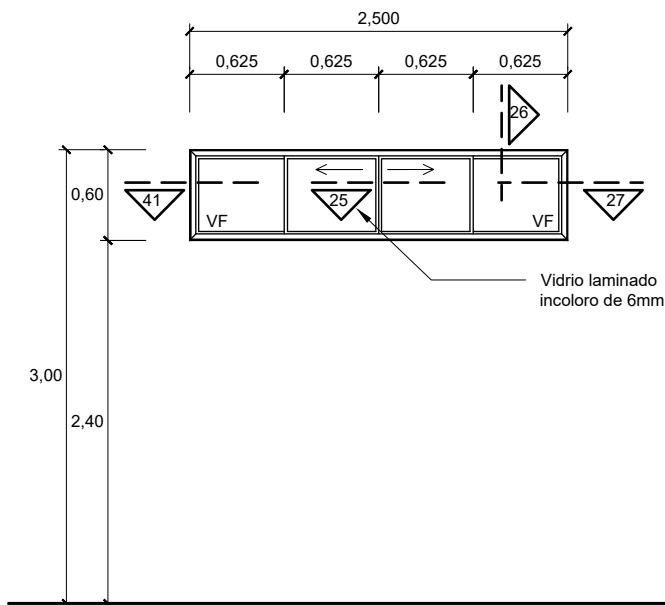
NOTA IMPORTANTE :

- Las medidas son referenciales, deben ser verificadas en obra por el constructor.
- Revisar especificaciones tecnicas, el tipo de materiales y acabados.
- cualquier modificacion debe ser consultada y revisada por el proyectista y el especialista.
- Las estructuras metalicas se pintaran con base de zincromato y dos manos de esmalte sintetico negro.
- Las soldaduras seran lijadas y/o esmeriladas y masilladas segun sea el caso.
- Los muros seran masillados, imprimado y pintados a dos manos con pintura latex satinada blanco.
- El mobiliario y puertas se limpiaran despues de los trabajos

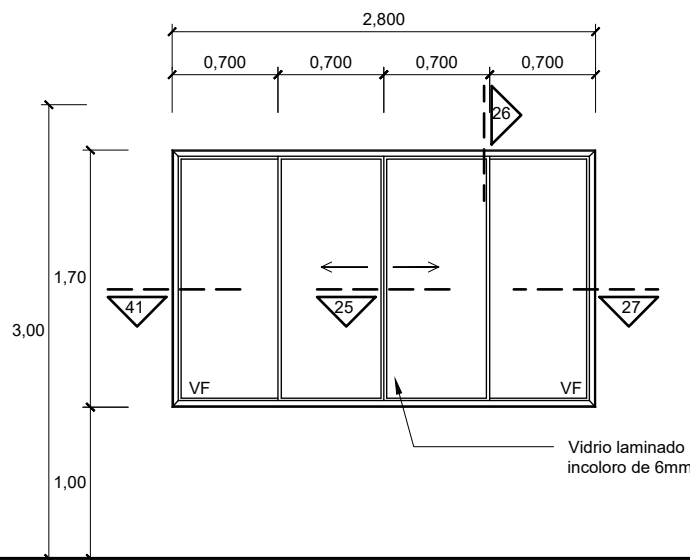


Firmado digitalmente por:
FERRER NORIEGA JOSE
ENRIQUE FIR 08883573 hard
 Motivo:
 Fecha: 05/03/2026 12:48:30-0500

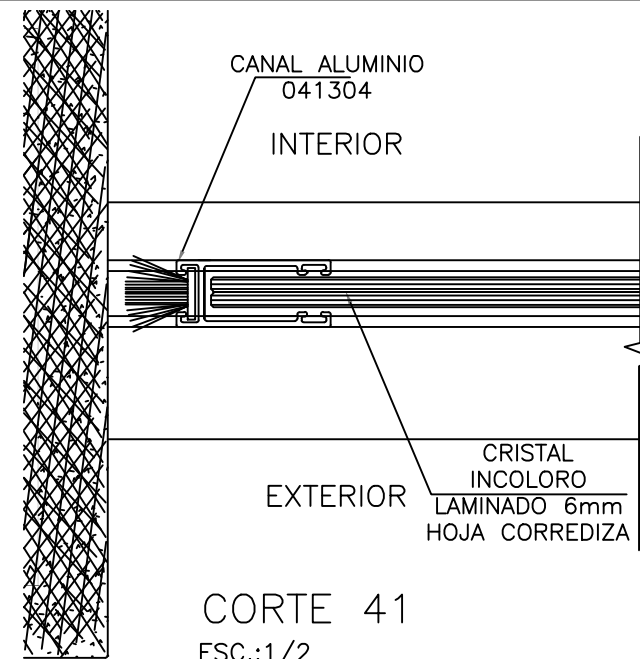
	LAMINA: AAS-05
PLANO: CORTES	FORMATO: A04
PROYECTO: ADECUACIÓN DE AMBIENTE PARA EL ALMACENAMIENTO DE MATERIALES, INSUMOS Y REACTIVOS EN LA ESTACION EXPERIMENTAL AGRARIA CHINCHA	ESCALA: INDICADA
UBICACIÓN: DEPARTAMENTO : ICA PROVINCIA : CHINCHA DISTRITO : CHINCHA BAJA	FECHA: MARZO 2026



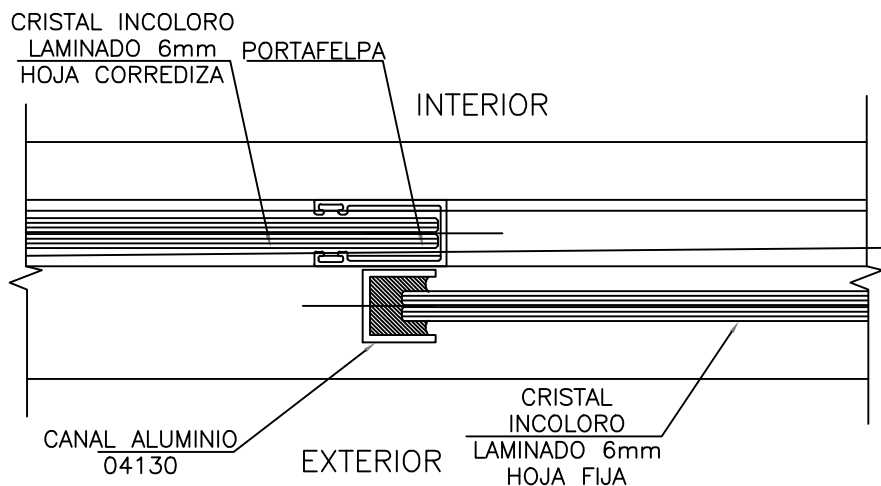
V-01
ESC. 1/50



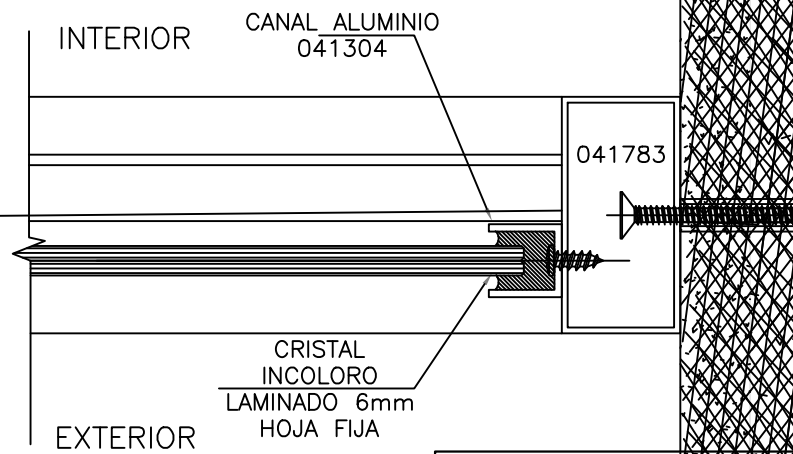
V-02
ESC. 1/50



CORTE 41
ESC.:1/2



CORTE 25
ESC.:1/2



CORTE 27
ESC.:1/2

W. Ferrer
 Ronald Warrup Topaqui Peralta
 INGENIERO CIVIL
 CIP. 193797



Firmado digitalmente por:
 FERRER NORIEGA JOSE
 ENRIQUE FIR 08683573 hard
 Motivo:
 Fecha: 05/03/2026 12:48:42-0500



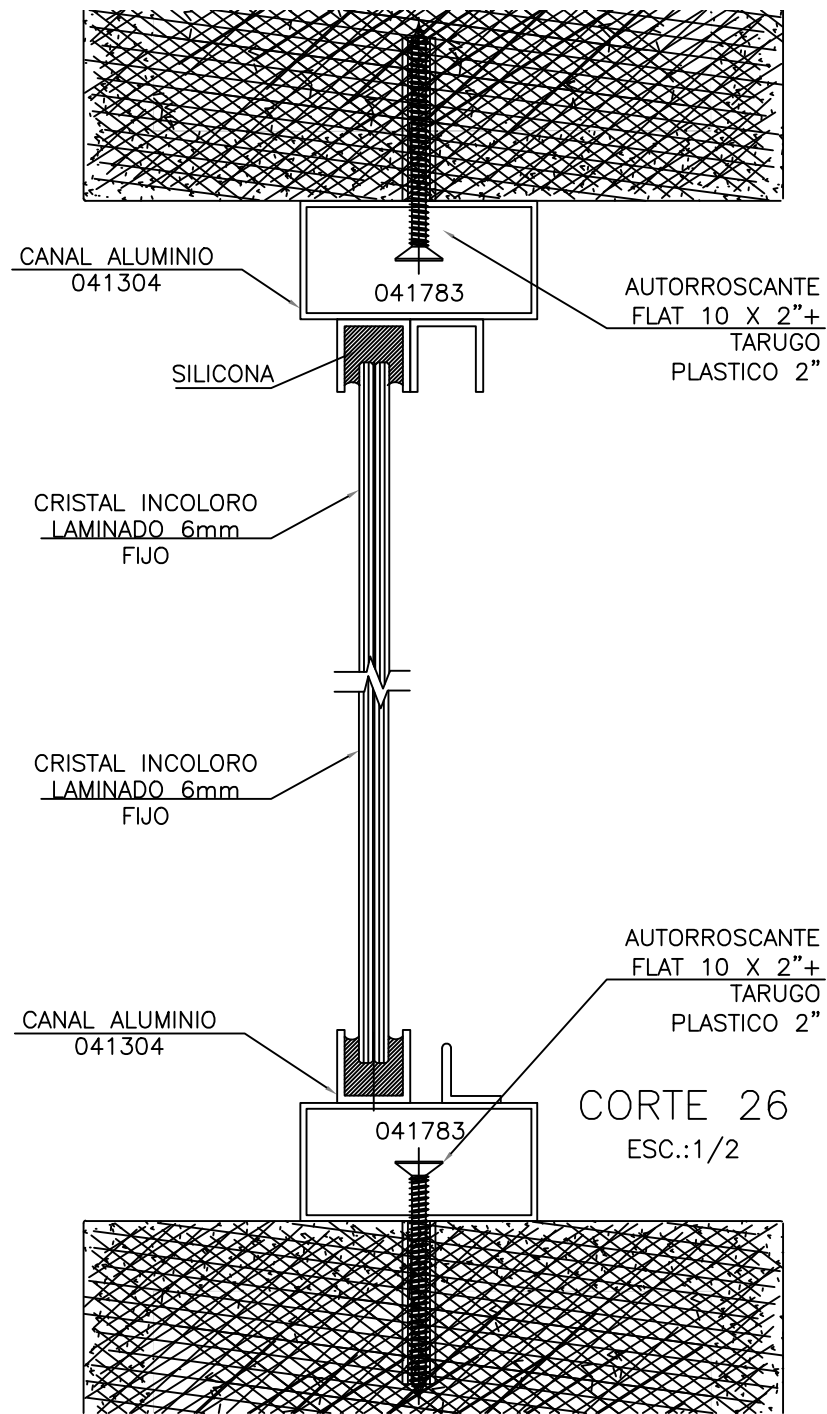
PERÚ
 Ministerio de Desarrollo Agrario y Riego



Instituto Nacional de Innovación Agraria

PLANO:	DETALLES DE VANOS	
PROYECTO:	ADECUACIÓN DE AMBIENTE PARA EL ALMACENAMIENTO DE MATERIALES, INSUMOS Y REACTIVOS EN LA ESTACION EXPERIMENTAL AGRARIA CHINCHA	
UBICACION:	DEPARTAMENTO : ICA PROVINCIA : CHINCHA DISTRITO : CHINCHA BAJA	

LAMINA:
 AAS-06
 FORMATO:
 A04
 ESCALA:
 INDICADA
 FECHA:
 MARZO 2026

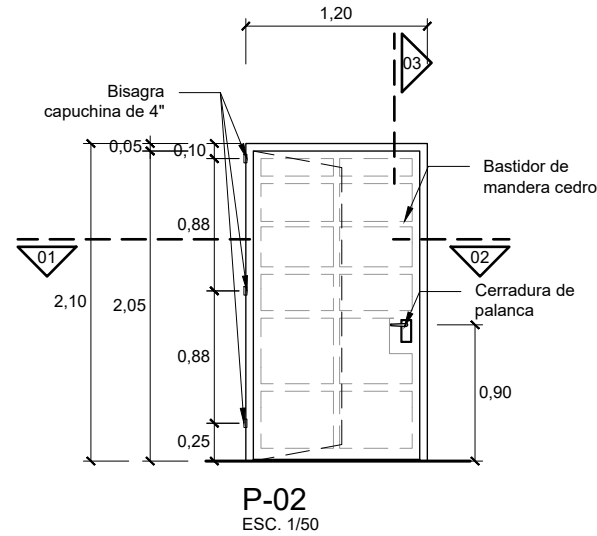
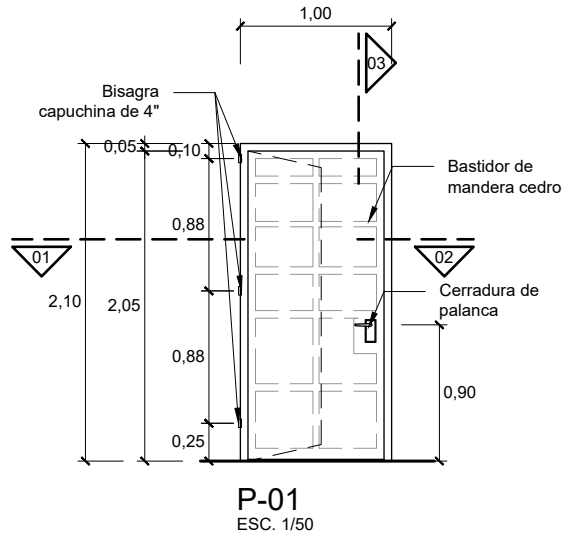


W. Ferrer
 Ronald Ferrer Tapachi Peralta
 INGENIERO CIVIL
 CIP. 193797

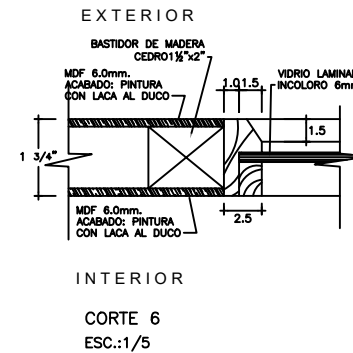
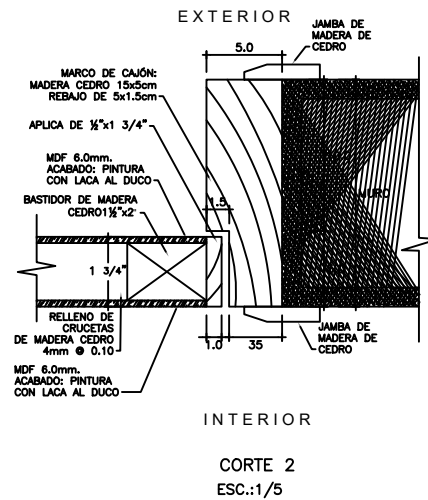
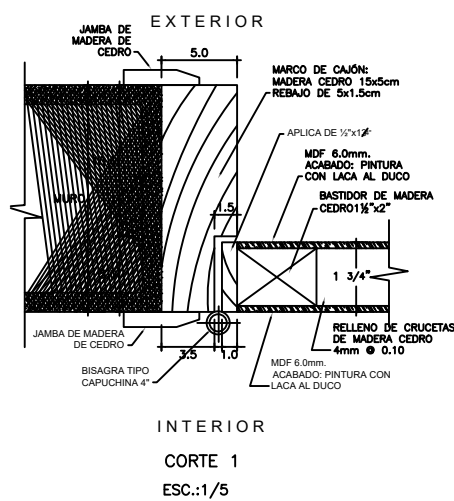


Firmado digitalmente por:
 FERRER NORIEGA JOSE
 ENRIQUE FIR 08883573 hard
 Motivo:
 Fecha: 05/03/2026 12:48:54-0500

	PERÚ Ministerio de Desarrollo Agrario y Riego		LAMINA: AAS-07
PLANO: DETALLES DE VANOS			FORMATO: A04
PROYECTO: ADECUACIÓN DE AMBIENTE PARA EL ALMACENAMIENTO DE MATERIALES, INSUMOS Y REACTIVOS EN LA ESTACION EXPERIMENTAL AGRARIA CHINCHA			ESCALA: INDICADA
UBICACIÓN: DEPARTAMENTO : ICA PROVINCIA : CHINCHA DISTRITO : CHINCHA BAJA			FECHA: MARZO 2026

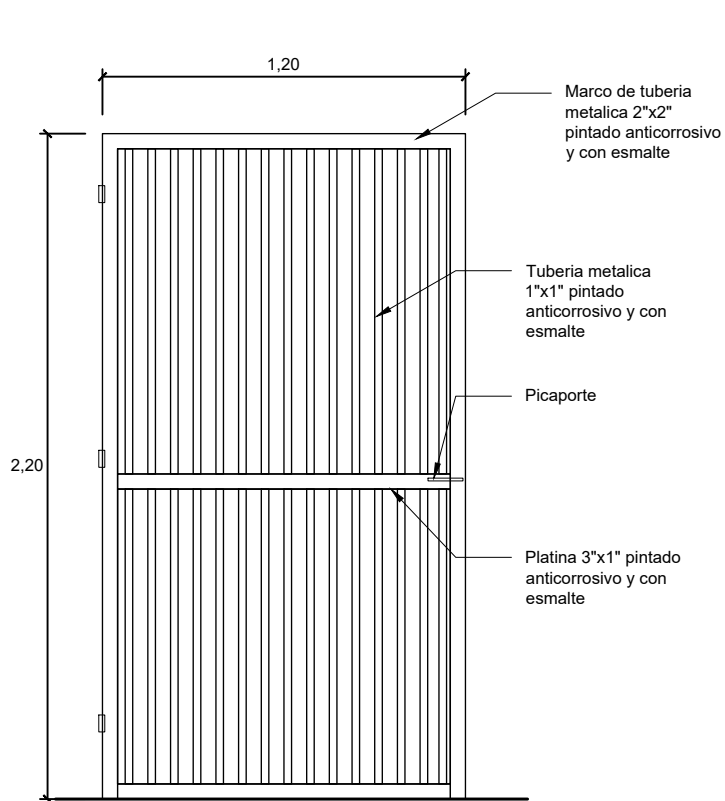


W. Ferrer
 Ronald Warren Tapanqui Perilla
 INGENIERO CIVIL
 CIP. 193797

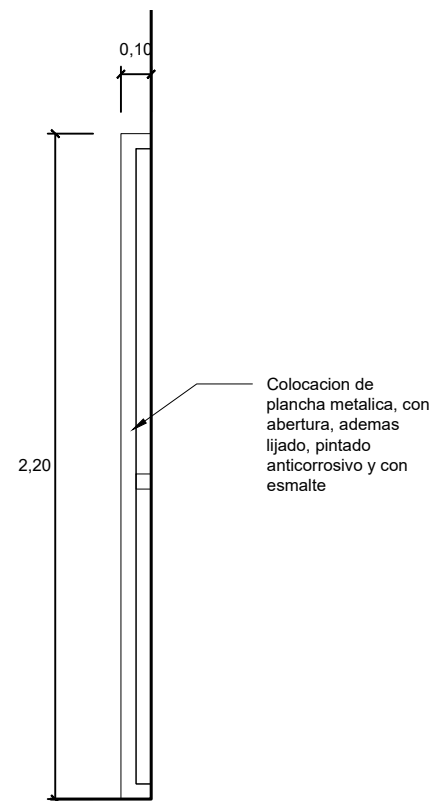


Firmado digitalmente por:
FERRER NORIEGA JOSE ENRIQUE FIR 08883573 hard
 Motivo:
 Fecha: 05/03/2026 12:49:06-0500

		LÁMINA: AAS-08
PLANO: DETALLES DE VANOS		FORMATO: A04
PROYECTO: ADECUACIÓN DE AMBIENTE PARA EL ALMACENAMIENTO DE MATERIALES, INSUMOS Y REACTIVOS EN LA ESTACION EXPERIMENTAL AGRARIA CHINCHA		ESCALA: INDICADA
UBICACIÓN: DEPARTAMENTO : ICA PROVINCIA : CHINCHA DISTRITO : CHINCHA BAJA		FECHA: MARZO 2026



PUERTA METALICA - FRONTAL
ESC. 1/25



PUERTA METALICA - PERFIL
ESC. 1/25

W. Ferrer
 Ronald Warner Topanqui Perilla
 INGENIERO CIVIL
 CIP. 193797



Firmado digitalmente por:
FERRER NORIEGA JOSE
ENRIQUE FIR 08883573 hard
 Motivo:
 Fecha: 05/03/2026 12:49:19-0500



PERÚ Ministerio de Desarrollo Agrario y Riego



LÁMINA:

AAS-09

PLANO:

DETALLES DE VANOS

PROYECTO:

ADECUACIÓN DE AMBIENTE PARA EL ALMACENAMIENTO DE MATERIALES, INSUMOS Y REACTIVOS EN LA ESTACION EXPERIMENTAL AGRARIA CHINCHA

UBICACIÓN:

DEPARTAMENTO : ICA PROVINCIA : CHINCHA DISTRITO : CHINCHA BAJA

FORMATO:

A04

ESCALA:

INDICADA

FECHA:

MARZO 2026