

	EPS EMAPAT S.A.	GERENCIA DE OPERACIONES	DEPARTAMENTO DE DISTR. MANTENIMIENTO
	AÑO DE LA RECUPERACIÓN Y CONSOLIDACIÓN DE LA ECONOMÍA PERUANA" "Madre de Dios Capital de la Biodiversidad"		
ENTIDAD PRESTADORA DE SERVICIOS DE SANEAMIENTO EMPRESA MUNICIPAL DE AGUA POTABLE Y ALCANTARILLADO DE TAMBOPATA SOCIEDAD ANONIMA			

ESPECIFICACIONES TECNICAS MÍNIMAS DE LA ADQUISICION DE ACCESORIOS PARA LA INSTALACION DE MEDIDORES WOLTMAN VERTICAL WSD B-B Ø 2" (DN 50)

1.1 FINALIDAD PUBLICA DE LA CONTRATACION.

Satisfacer las necesidades de la población del acceso a los servicios básicos del agua potable y alcantarillado a través de las instalaciones domiciliarias de agua potable y renovación de medidores inoperativos en las conexiones domiciliarias de agua potable en usuarios de grandes diámetros (DN 50 mm).

1.2 DESCRIPCION GENERAL DEL REQUERIMIENTO.

Adquisición de accesorios para la instalacion de medidores WOLTMAN VERTICAL WSD B-B Ø 2" (DN 50), como bridas, empaque de jebe, pegamento, pernos, tuercas y arandelas.

1.3 CONDICIONES DE CONTRATACION

a. Modalidad de pago.

A SUMA ALZADA.

b. Sistema de entrega.

No aplica.

c. Plazo de entrega.

Diez (10) días calendarios.

d. Lugar de entrega de los bienes.

Almacén central de la EPS EMAPAT SA.

e. Recepción y conformidad.

La recepción será otorgada por el Almacén Central y la conformidad será otorgada por el Departamento de Distribución, Mantenimiento y Control de Perdidas en el plazo máximo de siete (07) días calendarios computados desde el día siguiente de producida la recepción.

La recepción conforme de la prestación por parte de la EPS EMAPAT SA no enerva su derecho a reclamar posteriormente por defectos o vicios ocultos, conforme a lo dispuesto por los artículos 69 de la Ley N°32069, Ley General de Contrataciones Públicas y el artículo 144 de su Reglamento.

El plazo máximo de responsabilidad del contratista es de un (01) año calendario contados a partir de la conformidad otorgada por la EPS EMAPAT SA.

	EPS EMAPAT S.A.	GERENCIA DE OPERACIONES	DEPARTAMENTO DE DISTR. MANTENIMIENTO
	AÑO DE LA RECUPERACIÓN Y CONSOLIDACIÓN DE LA ECONOMÍA PERUANA" "Madre de Dios Capital de la Biodiversidad"		
ENTIDAD PRESTADORA DE SERVICIOS DE SANEAMIENTO EMPRESA MUNICIPAL DE AGUA POTABLE Y ALCANTARILLADO DE TAMBOPATA SOCIEDAD ANONIMA			

f. Adelantos.

No aplica.

g. Penalidad.

Penalidad por mora:

En caso de retraso injustificado del contratista en la ejecución de las prestaciones objeto del contrato, la EPS EMAPAT S.A., le aplica automáticamente una penalidad por mora por cada día de atraso que le sea imputable, de conformidad con el artículo 120 del Reglamento.

Si EL CONTRATISTA incurre en retraso injustificado en la ejecución de las prestaciones objeto del contrato, la EPS EMAPAT S.A. le aplica automáticamente una penalidad por mora por cada día de atraso, de acuerdo con la siguiente fórmula:

$$\text{Penalidad Diaria} = \frac{0.10 \times \text{monto}}{F \times \text{plazo}}$$

Dónde: **F= 0.40**

El retraso se justifica a través de la solicitud de ampliación de plazo debidamente aprobado. Adicionalmente, se considera justificado el retraso y en consecuencia no se aplica penalidad, cuando EL CONTRATISTA acredite, de modo objetivamente sustentado, que el mayor tiempo transcurrido no le resulta imputable. En este último caso la calificación del retraso como justificado por parte de la EPS EMAPAT S.A. no da lugar al pago de gastos generales ni costos directos de ningún tipo, conforme al numeral 120.4 del artículo 120 del Reglamento de la Ley N° 32069, Ley General de Contrataciones Públicas, aprobado por Decreto Supremo N° 009-2025-EF.



h. Subcontratación.

No aplica.

i. Formula de reajuste.

No aplica.

j. Solución de controversias contractuales.

Las controversias que surjan entre las partes durante la ejecución del contrato se resuelven mediante conciliación, cuando se haya pactado, y arbitraje.

k. Anticorrupción y Antisoborno.

A la suscripción de este contrato, EL CONTRATISTA declara y garantiza no haber ofrecido, negociado, prometido o efectuado ningún pago o entrega de cualquier beneficio o incentivo ilegal, de manera directa o indirecta, a los evaluadores del proceso de contratación o cualquier servidor de la EPS EMAPAT S.A.

	EPS EMAPAT S.A.	GERENCIA DE OPERACIONES	DEPARTAMENTO DE DISTR. MANTENIMIENTO
	AÑO DE LA RECUPERACIÓN Y CONSOLIDACIÓN DE LA ECONOMÍA PERUANA" "Madre de Dios Capital de la Biodiversidad"		
ENTIDAD PRESTADORA DE SERVICIOS DE SANEAMIENTO EMPRESA MUNICIPAL DE AGUA POTABLE Y ALCANTARILLADO DE TAMBOPATA SOCIEDAD ANONIMA			

Asimismo, EL CONTRATISTA se obliga a mantener una conducta proba e íntegra durante la vigencia del contrato, y después de culminado el mismo en caso existan controversias pendientes de resolver, lo que supone actuar con probidad, sin cometer actos ilícitos, directa o indirectamente.

Aunado a ello, EL CONTRATISTA se obliga a abstenerse de ofrecer, negociar, prometer o dar regalos, cortesías, invitaciones, donativos o cualquier beneficio o incentivo ilegal, directa o indirectamente, a funcionarios públicos, servidores públicos, locadores de servicios o proveedores de servicios del área usuaria, de la dependencia encargada de la contratación, actores del proceso de contratación 32 y/o cualquier servidor de la EPS EMAPAT S.A., con la finalidad de obtener alguna ventaja indebida o beneficio ilícito. En esa línea, se obliga a adoptar las medidas técnicas, organizativas y/o de personal necesarias para asegurar que no se practiquen los actos previamente señalados.

Adicionalmente, EL CONTRATISTA se compromete a denunciar oportunamente ante las autoridades competentes los actos de corrupción o de inconducta funcional de los cuales tuviera conocimiento durante la ejecución del contrato con la EPS EMAPAT S.A.

Tratándose de una persona jurídica, lo anterior se extiende a sus accionistas, participaciones tas, integrantes de los órganos de administración, apoderados, representantes legales, funcionarios, asesores o cualquier persona vinculada a la persona jurídica que representa; comprometiéndose a informarles sobre los alcances de las obligaciones asumidas en virtud del presente contrato.

I. Marco Legal.

El marco legal comprende la Ley N° 32069, Ley General de Contrataciones Públicas y su Reglamento aprobado por Decreto Supremo N° 009-2025-EF, las directivas que emita la Dirección General de Abastecimiento del Ministerio de Economía y Finanzas, así como el OECE y demás normativa especial que resulte aplicable, así como directivas internas en materia de Contrataciones Públicas.

1.4 ESPECIFICACIONES TECNICAS.

1.4.1 TREINTA (30) BRIDAS PVC Ø 2" (DN50) NPT CLASE DEDULA 80

Descripción:

- Medidas: Tubo nominal Ø 2", diámetro exterior 6".
- Color: Gris, Material de tubería de acople Ø 2" C-10.
- Fácil instalación, sin herramientas.
- Fabricadas en PVC rígido de alta resistencia.
- Disco de alta resistencia.
- Rosca tipo NPT.
- Presentación roscar.
- Presión máxima de trabajo: 235 psi a 23°C en bridas de roscar, espesores de cédula 80.
- Roscas con normatividad ANSI B1.20.1
- Cumple normatividad ASTM D2467- Roscar.

	EPS EMAPAT S.A.	GERENCIA DE OPERACIONES	DEPARTAMENTO DE DISTR. MANTENIMIENTO
	AÑO DE LA RECUPERACIÓN Y CONSOLIDACIÓN DE LA ECONOMÍA PERUANA" "Madre de Dios Capital de la Biodiversidad"		
ENTIDAD PRESTADORA DE SERVICIOS DE SANEAMIENTO EMPRESA MUNICIPAL DE AGUA POTABLE Y ALCANTARILLADO DE TAMBOPATA SOCIEDAD ANONIMA			



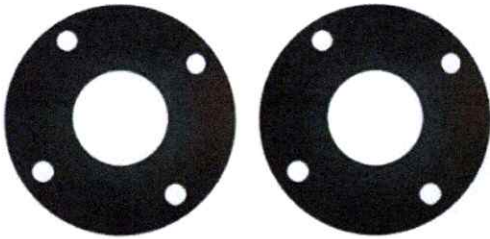
1.4.2 TREINTA (30) UNION ROSCA-PRESION DE PVC DE Ø 2" (DN50) .



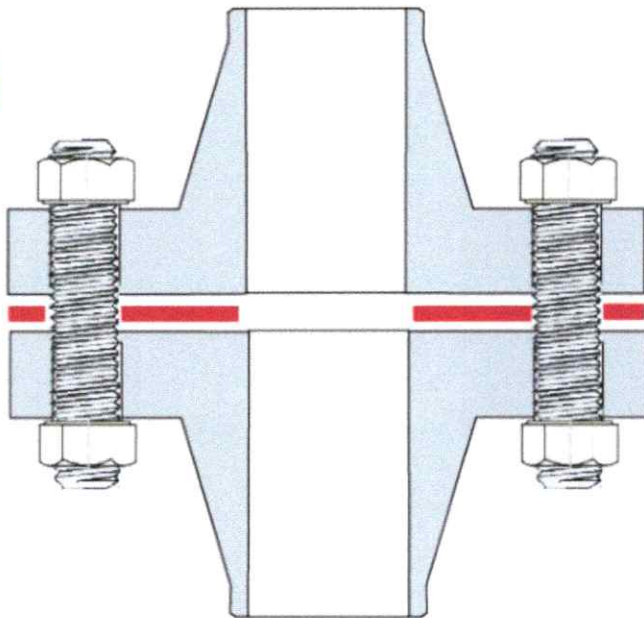
Accesorio de PVC Ø 2" (DN50) C-10, utilizado en conexiones domiciliarias con tuberías de PVC. Tiene un extremo roscado y otro sin rosca. En el extremo sin rosca se embona el diámetro exterior de la tubería de PVC y en el roscado se conecta la brida.

	EPS EMAPAT S.A.	GERENCIA DE OPERACIONES	DEPARTAMENTO DE DISTR. MANTENIMIENTO
	AÑO DE LA RECUPERACIÓN Y CONSOLIDACIÓN DE LA ECONOMÍA PERUANA" "Madre de Dios Capital de la Biodiversidad"		
ENTIDAD PRESTADORA DE SERVICIOS DE SANEAMIENTO EMPRESA MUNICIPAL DE AGUA POTABLE Y ALCANTARILLADO DE TAMBOPATA SOCIEDAD ANONIMA			

1.4.3 TREINTA (30) EMPAQUETADURA DE JEBE PARA BRIDA DE Ø 2" (DN50) CON 04 HUECOS.



Para bridas con caras planas, es recomendable el tipo de junta «Cara Llena» o «FF», y se recomienda generalmente para este tipo de conexiones, juntas de materiales suaves con alta compresibilidad, tales como los elastómeros. El dimensionamiento correcto de las juntas «Cara Llena» o «FF», debe ser tal que el diámetro de los barrenos de la junta sea +1.5 mm mayor al barrenos de la brida, y el diámetro interior de la junta sea 1.5 – 2.00 mm mayor al diámetro interior de la brida.



1.4.4 CUATRO (04) UND DE PEGAMENTOS PARA PVC 1/4 GLN OATEY PARA TUBERIA DE PVC.

Especificaciones Técnicas:

Norma de Fabricación: ASTM D-2564 Color: Azul Viscosidad: min 500cps a 73° F ± 2° F Tipo: Medio
 Uso: Alta presión hasta 60 en condiciones de humedad Vida útil: 3 años de fecha de manufactura
 Procedencia: USA Certificaciones: ISO 9001, ISO 14001 y NSF Aplicación: Agua potable, Tuberías de
 presión, piscinas, riego Precauciones: Material Inflamable Mantener fuera del alcance de los niños.

	EPS EMAPAT S.A.	GERENCIA DE OPERACIONES	DEPARTAMENTO DE DISTR. MANTENIMIENTO
	AÑO DE LA RECUPERACIÓN Y CONSOLIDACIÓN DE LA ECONOMÍA PERUANA" "Madre de Dios Capital de la Biodiversidad"		
ENTIDAD PRESTADORA DE SERVICIOS DE SANEAMIENTO EMPRESA MUNICIPAL DE AGUA POTABLE Y ALCANTARILLADO DE TAMBOPATA SOCIEDAD ANONIMA			

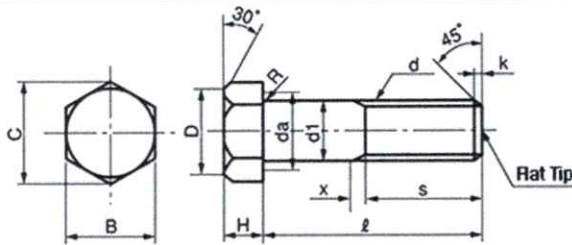


1.4.5 CIENTOVEINTE (120) UND DE PERNO HEXAGONAL M16 X 60 mm ROSCA SIMPLE DE L= 38 mm DE MATERIAL INOX, INCLUYE TUERCA Y ARANDELA.

La norma técnica para pernos hexagonales de material inoxidable, generalmente se define por normas de calidad y estándares de fabricación, como ISO 3506, ASTM F593 y ANSI/ASMEB18.2.1.

Y la norma de materiales: ACERO INOXIDABLE 304 y ACERO INOXIDABLE 316.





Unit : mm

Screw Nominal (d)	d ₁	H	B	C	D	R	da	k			
Fine Thread	Reference Dimensions	Tolerance	Reference Dimensions	Tolerance	Reference Dimensions	Tolerance	Approx.	Approx.	Minimum	Maximum	Approx.
M8x1	8	0	5.5	±0.25	12	0	13.9	11.5	0.4	9.2	1.2
M10x1.25	10	-0.2	7	±0.3	14	-0.7	16.2	13.5	0.4	11.2	1.5
M12x1.25	12	0	8		17	0	19.6	16.5	0.6	14.2	2
(M14x1.5)	14		9	19	21.9		18	0.6	16.2	2	
M16x1.5	16	-0.25	10	±0.35	22	-0.8	25.4	21	0.6	18.2	2
(M18x1.5)	18	12	24		27.7	23	0.6	20.2	2.5		
M20x1.5	20	0	13	±0.35	27	0	31.2	26	0.8	22.4	2.5
(M22x1.5)	22		14		30		34.6	29	0.8	24.4	2.5
M24x2	24	-0.35	15	±0.4	32	0	37	31	0.8	26.4	3
(M27x2)	27	17	36		41.6		34	1	30.4	3	
M30x2	30	0	19	±0.4	41	-1	47.3	39	1	33.4	3.5
(M33x2)	33		21		46	53.1	44	1	36.4	3.5	
M36x3	36	-0.4	23	±0.4	50	0	57.7	48	1	39.4	4
(M39x3)	39		25		55		-1.2	63.5	53	1	42.4

Note 1. Avoid use of screw nominals in parentheses.

1.4.6. DOCUMENTOS SUSTENTATORIOS.

A fin de realizar una evaluación de la calidad de los productos ofertados, el proveedor postor debera presentar fichas técnicas de los productos ofertados.

1.4.7. RESPONSABILIDAD POR VICIOS OCULTOS

La recepción conforme de la prestación por parte de LA ENTIDAD CONTRATANTE no enerva su derecho a reclamar posteriormente por defectos o vicios ocultos, conforme a lo dispuesto por los artículos 69 de la Ley N° 32069, Ley General de Contrataciones Publicas y el articulo 144 de su Reglamento.



 E.P.S. EMAPAT S.A.

Ing. Mario Eduardo Hishikawa Ascencio
 Jefe Dpto. de Dist. Mant. de Agua Potable, Sistema de Alcantarillado y Control de Pérdidas