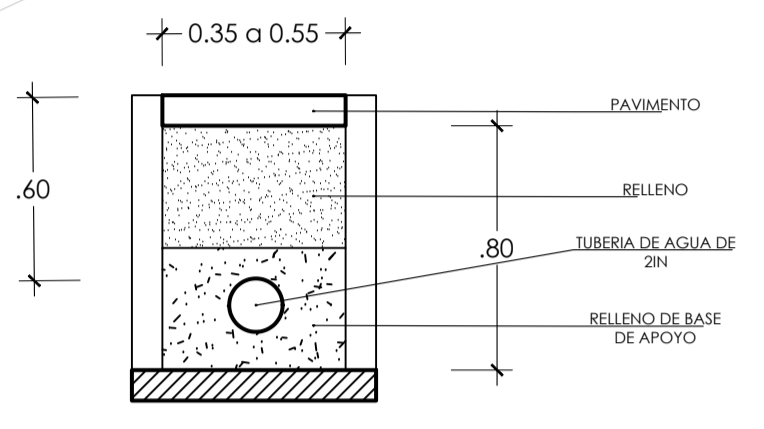




ESQUEMA DE LOCALIZACIÓN

INGRESO VEHICULAR JR LOS HELECHOS

PUNTO DE CONEXIÓN CON SEDAPAL



S01-EXCAVACIÓN

TUBERIA DE PVC Ø2" CLASE 10

30.00

CORTE DE ASFALTO Y VEREDA

54.00

CORTE DE ASFALTO

50.00

36.00

TUBERIA DE PVC Ø2" CLASE 10

24.00

40.00

65.00

TUBERIA DE PVC Ø2" CLASE 10

65.02

PUNTO DE CONEXIÓN A OBRA

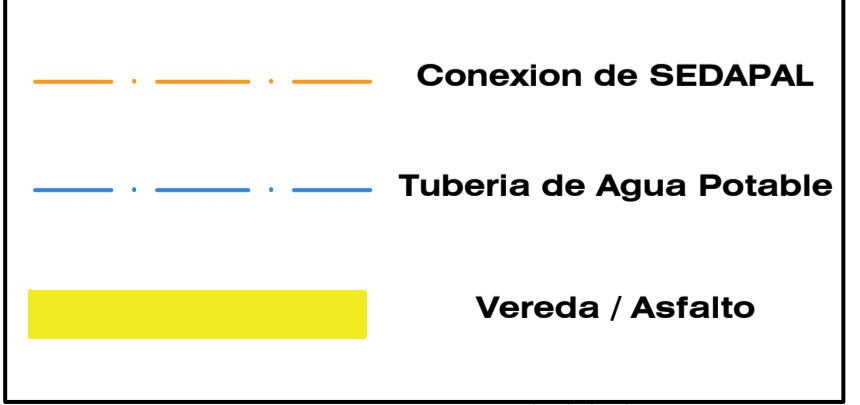
RAMPA DE INGRESO A PROYECTO

OBRA PESQUERIA ETAPA II

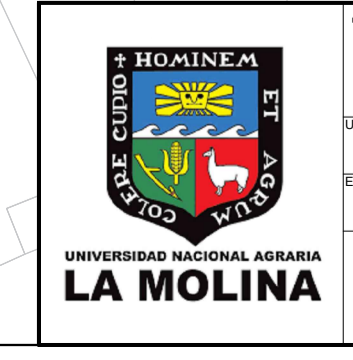
ESPECIFICACIONES TECNICAS - RED DE AGUA

1. Las tuberías para la conexión externa de agua potable serán de diámetro 2", PVC Clase 10, conforme a los planos aprobados, Hoja Técnica de Factibilidad, especificaciones técnicas del expediente, disposiciones de SEDAPAL y recomendaciones del fabricante. Los accesorios deberán ser compatibles con la tubería instalada y adecuados para conducción de agua potable.
2. Las uniones entre tuberías y accesorios serán ejecutadas conforme al sistema aprobado en planos y/o indicado por el fabricante, pudiendo emplearse unión a presión, unión rosca, unión mecánica u otro sistema compatible con la tubería de 2", PVC Clase 10. No se permitirá improvisar empalmes, calentamientos, deformaciones manuales ni adaptaciones no especificadas.
3. La excavación de zanjas se realizará de acuerdo con los niveles, alineamientos y profundidades indicadas en planos o por la supervisión. El fondo de zanja deberá quedar limpio, nivelado y libre de piedras, materiales punzantes, raíces, escombros o elementos que puedan dañar la tubería. Cuando corresponda, se colocará cama de apoyo con material seleccionado.
4. Las válvulas, uniones, adaptadores, nipples, reducciones, codos, tees y demás accesorios deberán ser nuevos, compatibles con la tubería de 2", PVC Clase 10, y adecuados para el servicio de agua potable. Las válvulas deberán ser de material resistente a la corrosión y contar con presión nominal no menor a la presión de trabajo del sistema, salvo indicación más exigente del expediente técnico o de SEDAPAL.
5. La caja de válvula, caja de control o registro, deberá ejecutarse respetando material, ubicación, dimensiones, nivel de tapa, accesibilidad y protección. La tapa deberá quedar al nivel de vereda, piso terminado o superficie exterior intervenida, sin generar desniveles peligrosos ni interferencias con el tránsito peatonal o vehicular.
6. El relleno de zanjas se ejecutará por capas, empleando material seleccionado alrededor de la tubería y evitando el contacto directo con piedras, desmontes o elementos cortantes. La compactación se realizará de manera manual o mecánica, según corresponda, cuidando no desplazar ni dañar la tubería instalada.
7. Concluida la instalación y antes de la recepción de los trabajos, se realizará la prueba hidráulica correspondiente a tuberías, accesorios, válvulas y empalmes. La presión de prueba con manómetro, duración y criterios de aceptación deberán sujetarse a las recomendaciones del fabricante y conformidad de la supervisión. En caso se detecten fugas, pérdidas de presión o fallas en uniones, estas deberán corregirse y repetirse la prueba hasta obtener resultado conforme.
8. Antes de la puesta en servicio, la tubería deberá ser limpiada, purgada y desinfectada cuando corresponda, mediante solución clorada u otro procedimiento aprobado para redes de agua potable.

LEYENDA



DIRECCIÓN NORTE



<p>"MEJORAMIENTO Y AMPLIACIÓN DEL SERVICIO INTEGRAL DE LOS LABORATORIOS A NIVEL DE PREGRADO DE LA FACULTAD DE PESQUERIA DE LA UNIVERSIDAD NACIONAL AGRARIA LA MOLINA, DISTRITO DE LA MOLINA, DEPARTAMENTO DE LIMA - ETAPA 02"</p> <p>UBICACIÓN: AV. LA MOLINA S/N - DISTRITO DE LA MOLINA - PROVINCIA DE LIMA - DEPARTAMENTO DE LIMA</p>		
<p>ESPECIFICACIÓN: SANITARIA</p>	<p>PLANOS POST - CONSTRUCCION</p>	<p>ESCALA INDICADA</p>
<p>RESERVISTA DE OBRA: ING. JESUS ALBERTO, OCEANTA A. CIP 17249</p>	<p>FECHA: MARZO 2020</p>	<p>Nº DE LAMINA</p>
<p>SEDAPAL</p>	<p>ARG. ANTONY HERNANDEZ G. CIP N° 17249</p>	<p>SP-01</p>