

Términos de Referencia

Órgano y/o Unidad Orgánica:	División de Ingeniería Hospitalaria y Servicios de la Red Asistencial Piura.
Actividad del POI / Acción Estratégica PEI:	OEI.01 Mejorar la seguridad social a través del otorgamiento eficiente y equitativo de las prestaciones de salud, económicas y sociales para beneficio de los asegurados. AEI.01.01 Prestaciones de salud oportunas para los asegurados.
Código CUBSO y Descripción:	7212140300341204 / SERVICIO DE MANTENIMIENTO DE INFRAESTRUCTURA DE CENTROS DE SALUD
Denominación de la Contratación:	"SERVICIO DE MANTENIMIENTO Y CONSERVACION DE INFRAESTRUCTURA DE LOS AMBIENTES DE: FARMACIA, ALMACEN CONSULTORIO DE MOPRI Y SERVICIO SOCIAL DEL INSTITUTO PERUANO OFTALMOLOGICO – IPO DE LA RED ASISTENCIAL PIURA"

I. FINALIDAD PÚBLICA

La presente contratación busca mejorar la seguridad social a través del otorgamiento eficiente y equitativo de las prestaciones de salud, económicas y sociales para beneficio de los asegurados.

II. OBJETIVO DE LA CONTRATACIÓN

- **Objetivo General:**
- Contratar el "SERVICIO DE MANTENIMIENTO Y CONSERVACION DE INFRAESTRUCTURA DE LOS AMBIENTES DE: FARMACIA, ALMACEN CONSULTORIO DE MOPRI Y SERVICIO SOCIAL DEL INSTITUTO PERUANO OFTALMOLOGICO – IPO DE LA RED ASISTENCIAL PIURA"
- **Objetivos Específicos:**
 - Mejorar la seguridad social a través del otorgamiento eficiente y equitativo de las prestaciones de salud, económicas y sociales para beneficio de los asegurados.
 - Brindar una infraestructura adecuada y segura los asegurados.

III. CARACTERÍSTICAS Y CONDICIONES DEL SERVICIO A CONTRATAR

3.1 Descripción del servicio a contratar:

Ítem	Descripción del servicio	Unidad de medida	Cantidad
1	"SERVICIO DE MANTENIMIENTO Y CONSERVACION DE INFRAESTRUCTURA DE LOS AMBIENTES DE: FARMACIA, ALMACEN CONSULTORIO DE MOPRI Y SERVICIO SOCIAL DEL INSTITUTO PERUANO OFTALMOLOGICO – IPO DE LA RED ASISTENCIAL PIURA"	GLB	01

3.2 Actividades:

01.01.00	TRABAJOS PREPARATORIOS Y DEMOLICIONES		
01.01.01	DESMONTAJE DE PUERTAS CONTRAPLACADAS, MARCOS Y MOLDURAS EXISTENTES	UND	1.00

01.01.02	DESMONTAJE DE ESTRUCTURA DE DRYWALL	M2	1.33
01.01.03	DESMONTAJE DE ESTRUCTURA DE ALUMINIO Y VIDRIO L=3.70 H=2.96	M2	19.15
01.01.04	DESMONTAJE, TRASLADO Y REUBICACION DEL SISTEMA DE RED DATA	GLB	1.00
01.01.05	DESMONTAJE DE LAVATORIO, INC. SELLADO DE SALIDA DE AGUA Y DESAGUE	UND	1.00
01.02.00	MOVILIZACION DE MAQUINARIA Y HERRAMIENTAS		
01.02.01	MOVILIZACION Y DESMOVILIZACION DE EQUIPOS Y HERRAMIENTAS	GLB	1.00
01.03.00	VERIFICACION DE MEDIDAS Y REPLANTEO EN CAMPO		
01.03.01	VERIFICACION DE MEDIDAS Y REPLANTEO DE VANOS	M2	46.04
01.04.00	SEGURIDAD Y SALUD EN EL TRABAJO		
01.04.01	ELEMENTOS DE SEGURIDAD PERSONAL	GLB	1.00
01.04.02	LIMPIEZA Y DESINFECCION PERMANENTE	GLB	1.00
01.04.03	KIT DE LIMPIEZA E INSUMOS DE PROTECCION PERSONAL	GLB	1.00
01.05.00	ACARREO DE MATERIAL EXCEDENTE		
01.05.01	ACARREO DE PUERTAS, MARCOS, ESTRUCTURA DE ALUMINIO Y LAVATORIO DESMONTADOS	GLB	1.00
02.00.00	CORTE, RESANE, DESBASTE Y NIVELACION MECANICA DE LOSA DE CONCRETO		
02.01.00	CORTE, PICADO, DEMOLICION Y RETIRO EN LOSA DE CONCRETO PARA COLOCACION DE PLANCHA DE FIERRO DE 1/4"	ML	5.70
02.02.00	RESANE CON MORTERO EN CARA LATERAL DE LOSA DE CONCRETO	ML	11.80
02.03.00	DESBASTE Y NIVELACION MECANICA DE LOSA DE CONCRETO CON DISCO DE DIAMANTE DE 7"	M2	14.70
03.00.00	ARQUITECTURA		
03.01.00	PISOS		
03.01.01	SUMINISTRO, COLOCACION E INSTALACION DE PORCELANATO ANTIDESLIZANTE DE 60X60 CM.	M2	14.70
03.02.00	CONTRAZOCALO		
03.02.01	COLOCACION DE CONTRAZOCALO DE 0.10 M EN INTERIOR Y EXTERIOR	ML	24.60
03.03.00	SUMINISTRO Y APLICACIÓN DE PINTURA		
03.03.01	SUMINISTRO Y APLICACIÓN DE PINTURA LATEX EN SISTEMA DE DRYWALL EN AMBAS CARAS	M2	97.71
03.03.02	SUMINISTRO Y APLICACIÓN DE PINTURA SATINADA EN ALMACEN Y FARMACIA	M2	72.23
03.03.03	SUMINISTRO Y APLICACIÓN DE PINTURA LATEX EN CIELO RASO	M2	29.98
03.04.00	CARPINTERIA DE MADERA		
03.04.01	SUMINISTRO COLOCACION E INSTALACION DE PUERTA DE MADERA CONTRAPLACADA DE 0.89X2.42, E= 4.5 MM, INC. SECCION EN LA PARTE SUPERIOR Y BARRA DE MELAMINA DE 18 MM PARA ATENCION	GLB	1.00
03.04.02	SUMINISTRO E INSTALACION DE MOLDURA EN PUERTA DE 1"X3" X 10 PIES	GLB	1.00
03.04.03	SUMINISTRO DE CERRADURA DE TRES GOLPES	UND	1.00
03.04.04	SUMINISTRO DE BISAGRAS PESADAS DE 4" X 4"	UND	4.00
03.05.00	CARPINTERIA DE ALUMINIO		
03.05.01	SUMINISTRO, COLOCACION E INSTALACION DE ESTRUCTURA DE ALUMINIO L=1.80M , H=2.55 M INC. VENTANA PIVOTANTE HORIZONTAL	M2	9.18
03.05.02	SUMINISTRO, COLOCACION E INSTALACION DE ESTRUCTURA DE ALUMINIO Y VIDRIO, INC. BISAGRAS Y CHAPA PERILLA	UND	2.00
03.05.03	SUMINISTRO, COLOCACION E INSTALACION DE LAMINA DE SEGURIDAD DE 4 MICRAS	M2	9.18
03.06.00	SISTEMA DE FALSO CIELO RASO		
03.06.01	SUMINISTRO E INSTALACION DE FALSO CIELO RASO; INC. ACCESORIOS DE FIJACION	M2	12.54
03.07.00	SISTEMA DE DRYWALL		

03.07.01	SUMINISTRO DE SISTEMA DE DRYWALL CON PLANCHAS DE FIBROCEMENTO DE 6 MM EXTERIOR Y PLANCHA DE YESO DE 1/2" INTERIOR	M2	48.01
03.07.02	SELLADO CON SISTEMA DRYWALL CON PLANCHA DE YESO DE 3/8" EN UNA SOLA CARA, INC. RIELES Y PARANTES DE ALUMINIO	M2	8.37
04.00.00	ESTRUCTURA METALICA		
04.01.00	COL. DE TUBO CUADRADO DE 4" X 3 MM, INC. 2 MANOS DE ZINCROMATO Y 2 MANOS DE ACRILICO DE COLOR H=3.08 M, INC. PLATINA DE 1/4" Y 4 PERNOS DE SUSPENSION DE 4 1/2"X1/2"	UND	2.00
04.02.00	COL. DE TUBO RECTANGULAR DE 2"X4" X 3 MM, INC. 2 MANOS DE ZINCROMATO Y 2 MANOS DE ACRILICO DE COLOR H=2.55 M, INC. PLATINA DE 1/4" Y 4 PERNOS DE SUSPENSION DE 4 1/2"X1/2"	UND	4.00
04.03.00	COL. DE TUBO RECTANGULAR DE 2"X4" X 3 MM, INC. 2 MANOS DE ZINCROMATO Y 2 MANOS DE ACRILICO DE COLOR H=0.22M, INC. PLATINA DE 1/4" Y 4 PERNOS DE SUSPENSION DE 4 1/2"X1/2"	UND	2.00
04.04.00	COBERTURA Y CANALETA		
04.04.01	SUMINISTRO COLOCACION E INSTALACION VIGAS DE TUBO CUADRADO DE 2"X2MM, INC. 2 MANOS DE ANTICORROSIVO Y PINTURA ACRILICA DE COLOR	ML	8.30
04.04.02	SUMINISTRO, COLOCACION E INSTALACION DE CORREA CON TUBO RECTANGULAR DE 40X60X1.8MM, INC. 2 MANOS DE ANTICORROSIVO Y PINTURA ACRILICA DE COLOR	ML	20.35
04.04.03	COLOCACION DE COBERTURA TERMOACUSTICA COLOR ROJO 1.07X6.00M h=35mm, e=3 mm	M2	16.89
04.04.04	COLOCACION DE CANALETA GALVANIZADA 1/20", INC. SOPORTE A @2.30M	ML	4.07
04.04.05	SUMINISTRO, COLOCACION E INSTALACION DE MONTANTE DE PVC Ø 3", HASTA EL INGRESO A LA CAJA PLUVIAL	ML	5.50
04.04.06	PICADO Y RESTAURACION DE PAREDES EN CAJA DE DESAGUE PLUVIAL	UND	1.00
05.00.00	INSTALACIONES ELECTRICAS		
05.01.00	SALIDAS		
05.01.01	SUMINISTRO DE ALIMENTACION POR TUBERIA LLEGA A TABLERO DE DISTRIBUCION	PTO	1.00
05.01.02	SALIDA DE CENTRO DE LUZ	PTO	2.00
05.01.03	SALIDAS DE TOMACORRIENTE	PTO	5.00
05.01.04	SALIDA DE INTERRUPTOR	PTO	2.00
05.01.05	TABLERO GENERAL METALICO DE 10 POLOS, INC. 2 INT. TERMOMAGNETICOS DE 2X20A, 1 DE 2X10A, 1 INT. DIFERENCIAL DE 2X20A	UND	1.00
05.01.06	SALIDA DE CAJA DE PASO DE 0.15X0.15 DE PVC	PTO	2.00
05.01.07	SALIDA DE DATA	PTO	2.00
05.02.00	SUMINISTRO DE INTERRUPTORES, TOMACORRIENTES, LUMINARIAS Y DATA		
05.02.01	TOMACORRIENTE DOBLE	UND	5.00
05.02.02	INTERRUPTOR SIMPLE	UND	2.00
05.03.00	LUMINARIA LED DE 0.60X0.60 M DE 30 W	UND	2.00
05.04.00	DATA SIMPLE	UND	2.00
06.00.00	OTROS		
06.01.00	LIMPIEZA FINAL DEL SERVICIO	GLB	1.00

Los Metrados se han estimado según el plano de arquitectura con el que cuenta la Entidad. El reporte en detalle se adjunta en el Anexo 1.

3.3 Reglamentos Técnicos, Normas Metrológicas y/o Sanitarias:

-El personal profesional y técnico deberá cumplir con las Normas del Ministerio de Trabajo para ejecutar los trabajos de mantenimiento y deberá cumplir con los procesos y protocolos técnicos y de seguridad para estos fines.

-De ser el caso, los equipos de medición a emplear deberán contar con certificación de calidad vigente.

3.4 Normas Técnicas:

El proveedor deberá ejecutar el servicio cumpliendo con la normativa vigente de Seguridad, Edificaciones, Salud y Ambiente, entre las que se mencionan:

Seguridad ocupacional en el trabajo:

-Ley N° 29783, Ley de Seguridad y Salud en el Trabajo, y su modificatoria – la Ley N° 30222.

-Decreto Supremo N° 005-2012-TR, Reglamento de la Ley N° 29783, Ley de Seguridad y Salud en el Trabajo.

Salud:

-Norma Técnica de Salud NTS 119– MINSA/DGIEM–V01, “Infraestructura y Equipamiento de los Establecimientos de Salud del Tercer Nivel de Atención”.

Estructuras:

-Norma E.050 Suelos y Cimentaciones.

-Norma E.070 Albañilería.

-Otras normas complementarias.

3.5 Impacto Ambiental:

El contratista deberá indicar cuáles serán las medidas de mitigación para evitar la presencia de factores como: polvo, ruidos, acumulación de desmonte; y/u otro que pudiera presentarse. Deberá indicar claramente los horarios de intervención y las actividades de mitigación, según como se vaya desarrollando el servicio.

El contratista deberá utilizar todas las medidas de precaución para el manejo adecuado de aquellos materiales contaminantes que pudiesen afectar el área de trabajo con derrames o productos que afecten la asepsia hospitalaria, con la finalidad de no causar un impacto ambiental negativo.

El contratista deberá mantener las instalaciones del establecimiento de salud en buen estado y se obliga a realizar la limpieza y disposición de residuos como producto del servicio realizado cumpliendo las normas ambientales.

3.6 Plan de Trabajo:

El contratista presentará un plan de trabajo, teniendo un máximo de tres (03) días calendario de entregada la orden de compra y/o firmado el contrato para presentar la documentación requerida, debiendo ser aprobado por la Supervisión designada de los trabajos y así llevar un control adecuado de las actividades en ejecución, el mismo que deberá incluir lo siguiente:

- Carta de Presentación del proveedor.

- Perfil del Personal Profesional, incluyendo formación académica y experiencia solicitada.

- Relación de Personal No Profesional

- SCTR de personal del servicio.

- Cronograma de trabajo por actividad y por ambiente a intervenir, incluyendo los horarios de intervención.

- Ficha Técnica de productos a suministrar (de corresponder).

3.7 Procedimiento:

El procedimiento para el desarrollo de las actividades mencionadas en el numeral 3.2, se detallan en el Anexo 2.- Especificaciones Técnicas.

3.8 Seguros:

El Proveedor proporcionará seguros vigentes a sus trabajadores y por daños a terceros (Seguro Complementario de Trabajo de Riesgo SCTR) en cumplimiento con la Ley N° 29783 y su reglamento aprobado mediante D.S. 005-2012-TR.

3.9 Resultados Esperados:

Se espera obtener la funcionalidad al 100% de la infraestructura de las áreas del Ambientes de: Farmacia, Almacén, Consultorio de MOPRI y Servicio Social del Instituto Peruano Oftalmológico – IPO de La Red Asistencial Piura, cumpliendo con las exigencias de la normatividad técnica y de seguridad vigentes, brindando seguridad a las personas que alberga; y evitando la contaminación, cuya probabilidad es de alta ocurrencia en la actualidad.

Entregables: Informe Técnico del Servicio Ejecutado.

El Informe Técnico del Servicio Ejecutado, debe contener:

- Acta de inicio del servicio.
- Informe de las actividades y procedimientos ejecutadas.
- Panel fotográfico.
- Acta de Recepción del Servicio.
- Declaración Jurada de Garantía Comercial.

3.10 Garantía Comercial:

12 meses, contados a partir de la fecha en la que se otorgó la conformidad del servicio.

Alcance de la garantía comercial:

Parámetro	Descripción
Cobertura	Todas las actividades del servicio, actividades establecidas en el numeral 3.2.
Fecha de inicio	Se iniciará desde el día siguiente de la fecha en la que se otorgó la conformidad del servicio.
Duración	Doce (12) meses.
Atención por garantía	-Se realiza en caso de deficiencias en las actividades del servicio ejecutadas, por causas no atribuibles al usuario, ni eventos externos; será supervisado por el personal clave. El personal, materiales y demás gastos para la reparación estará a cargo del Contratista. -El Contratista tiene un plazo de cinco (05) días calendarios para la atención por garantía, contados a partir del día siguiente de haber sido comunicado del requerimiento de reparación. -La conformidad estará dada por el servidor responsable de la División de Ingeniería Hospitalaria y Servicios de la Red Asistencial Piura y por el servidor responsable de la Unidad de Mantenimiento de Infraestructura, Equipos y Servicios Generales. -El incumplimiento en la atención por garantía dará lugar a las acciones legales correspondientes.

3.11 Lugar y plazo de prestación del servicio

3.11.1 Lugar

El servicio será prestado en el Hospital III José Cayetano Heredia ubicado en Av. Independencia S/N Urb. Miraflores, distrito de Castilla, provincia y departamento de Piura.

3.11.2 Plazo

El plazo de ejecución del presente servicio es de 25 días calendario, el mismo que se computa desde el día siguiente la suscripción del acta de inicio del servicio.

IV. RECURSOS A SER PROVISTOS POR EL CONTRATISTA

4.1 Experiencia del postor en la especialidad

Requisitos:

El postor debe acreditar un monto facturado acumulado equivalente a S/ 43,906.63 (Cuarenta y tres mil novecientos seis con 63/100), por la contratación de servicios iguales o similares al objeto de la convocatoria, durante quince (15) años anteriores a la fecha de la presentación de ofertas que se computa desde la fecha de la conformidad o emisión del comprobante de pago, según corresponda.

Se consideran servicios similares a los siguientes: Servicios de mantenimiento y/o acondicionamiento y/o adecuación de la infraestructura de instituciones públicas en general.

Acreditación:

La experiencia del postor en la especialidad se acreditará con copia simple de (i) contratos u órdenes de servicios, y su respectiva conformidad o constancia de prestación; o (ii) comprobantes de pago cuya cancelación se acredite documental y fehacientemente, con constancia de depósito, nota de abono, reporte de estado de cuenta, cualquier otro documento emitido por entidad del sistema financiero que acredite el abono o mediante cancelación en el mismo comprobante de pago¹, correspondientes a un máximo de veinte (20) contrataciones. En caso el postor sustente su experiencia en la especialidad mediante contrataciones realizadas con privados², para acreditarla debe presentar de forma obligatoria lo indicado en el numeral (ii) del presente párrafo; no es posible que acredite su experiencia únicamente con la presentación de contratos u órdenes de compra con conformidad o constancia de prestación.

4.2 Personal

4.2.1 Personal clave:

A. Responsable del servicio:

-Un (1) Responsable del Servicio.

i. Actividades

- Realizar el plan de trabajo.
- Supervisar el cumplimiento de las actividades del servicio.
- Realizar las coordinaciones con la supervisión encargada en campo.
- Supervisar que los trabajadores que ejecutan las actividades del servicio cuenten con equipos de protección personal de seguridad EPP y el seguro complementario de trabajo de riesgo SCTR vigente.
- Realizar los planos de replanteo si los hubiese.
- Realizar informes de avances semanales para la supervisión encargada, incluye porcentaje de avance y panel fotográfico.
- Realizar el Informe Técnico del Servicio Ejecutado.

ii. Calificaciones del personal clave

Formación académica

-Título profesional en Ingeniería Civil o Arquitectura, colegiado y habilitado.

Acreditación:

El título profesional será verificado por los evaluadores en el Registro Nacional de Grados Académicos y Títulos Profesionales en el portal web de la Superintendencia Nacional de Educación Superior Universitaria - SUNEDU a través del siguiente link: <https://enlinea.sunedu.gob.pe/> o en el Registro Nacional de Certificados, Grados y Títulos a cargo del Ministerio de Educación a través del siguiente link: <https://titulosinstitutos.minedu.gob.pe/>, según corresponda.



Firmado digitalmente por
HUMANAN GONZALES Richard Henry
FAU 20131257750 soft
Motivo: Doy visto bueno.
Fecha: 29.05.2026 08:28:01-0500

¹ El solo sello de cancelado en el comprobante de pago, cuando ha sido colocado por el propio postor, no puede ser considerado como una acreditación que produzca fehaciencia en relación a que se encuentra cancelado. Es válido el sello colocado por el cliente del postor (sea utilizando el término "cancelado" o "pagado").

² Se entiende "privados" como aquellos que no son entidades contratantes.

Experiencia del personal clave

-El personal clave: Responsable del Servicio debe acreditar 01 año en trabajos como residente y/o supervisor y/o responsable en servicios de mantenimiento y/o acondicionamiento y/o adecuación de la infraestructura de instituciones públicas en general.

Acreditación:

La experiencia del personal clave se acreditará con cualquiera de los siguientes documentos: (i) copia simple de contratos y su respectiva conformidad o (ii) constancias o (iii) certificados o (iv) cualquier otra documentación que, de manera fehaciente demuestre la experiencia del personal propuesto.

V. OTRAS CONSIDERACIONES PARA LA EJECUCIÓN DE LA PRESTACIÓN

5.1 Otras obligaciones

5.1.1 Otras obligaciones del contratista

El contratista es el responsable directo y absoluto de las actividades que realizará, debiendo responder por el servicio brindado.

5.1.2 Otras obligaciones de la Entidad

- LA ENTIDAD CONTRATANTE deberá proveer el área de trabajo.
- Brindar facilidades de acceso a la dependencia.
- Brindar información técnica específica.
- Brindar facilidades de ambiente para almacenaje de herramientas, materiales, y/o implementos de seguridad, así como suministro eléctrico y de agua en caso sea necesario.
- La Entidad es responsable de proporcionar los planos arquitectónicos.

5.2 Confidencialidad

El contratista, no tendrá ningún título, patente u otros derechos de propiedad sobre ninguno de los documentos preparados con el fondo de EsSalud, tales derechos pasarán a ser propiedad de la EsSalud.

5.3 Propiedad intelectual

El contratista mantendrá en reserva absoluta el manejo de la información a la que se tenga acceso y que se encuentre relacionada con la prestación, quedando prohibido revelar dicha información a terceros.

5.4 Medidas de control durante la ejecución contractual

5.4.1 Conformidad de la prestación

La conformidad de la prestación del servicio se regula por lo dispuesto en el artículo 144 del Reglamento de la Ley N° 32069, Ley General de Contrataciones Públicas, aprobado mediante Decreto Supremo N° 009-2025. La conformidad es otorgada por la División de Ingeniería Hospitalaria y Servicios de la Red Asistencial Piura, en el plazo máximo de siete (07) días computados desde el día siguiente de recibido el servicio.

De existir observaciones, LA ENTIDAD CONTRATANTE las comunica al CONTRATISTA, indicando claramente el sentido de estas, otorgándole un

plazo para subsanar. Si pese al plazo otorgado, EL CONTRATISTA no cumpliera a cabalidad con la subsanación, LA ENTIDAD CONTRATANTE puede otorgar al CONTRATISTA periodos adicionales para las correcciones pertinentes. En este supuesto corresponde aplicar la penalidad por mora desde el vencimiento del plazo para subsanar sin considerar los días en los que pudiera incurrir la entidad contratante para efectuar las revisiones y notificar las observaciones correspondientes.

Este procedimiento no resulta aplicable cuando los servicios manifiestamente no cumplan con las características y condiciones ofrecidas, en cuyo caso LA ENTIDAD CONTRATANTE no efectúa la recepción o no otorga la conformidad, según corresponda, debiendo considerarse como no ejecutada la prestación, aplicándose la penalidad que corresponda por cada día de atraso.

5.4.2 Forma de Pago

El pago se realiza de conformidad con lo establecido en el artículo 67 de la Ley.

La entidad contratante paga las contraprestaciones pactadas a favor del contratista dentro de los diez días hábiles siguientes de otorgada la conformidad por parte del área usuaria y es prorrogable, previa justificación de la demora, por cinco días hábiles.

La entidad contratante realiza el pago de la contraprestación pactada a favor del contratista en pago único.

Para efectos del pago de las contraprestaciones ejecutadas por el contratista, la entidad contratante debe contar con la siguiente documentación:

-Documento en el que conste la conformidad de la prestación efectuada suscrita por el servidor responsable de la División de Ingeniería Hospitalaria y Servicios de la Red Asistencial Piura y por el servidor responsable de la Unidad de Mantenimiento de Infraestructura, Equipos y Servicios Generales.

-Comprobante de pago.

-Informe Técnico del Servicio Ejecutado.

El Informe Técnico del Servicio Ejecutado y el comprobante de pago deberá ser presentado en la mesa de partes de la Red Asistencial Piura, sito en Av. Independencia S/N Urb. Miraflores, Distrito de Castilla, Provincia y Departamento de Piura o a través de la mesa de partes virtual, sito en: <http://https://mpv.essalud.gob.pe/>; en el horario desde las 8:30 a 16:30 horas.

5.4.3 Modalidad de Pago:

Suma alzada.

5.4.4 Penalidad por Mora

Si EL CONTRATISTA incurre en retraso injustificado en la ejecución de las prestaciones objeto del contrato, LA ENTIDAD CONTRATANTE le aplica automáticamente una penalidad por mora por cada día de atraso, de acuerdo a la siguiente fórmula:

$$\text{Penalidad Diaria} = \frac{0.10 \times \text{monto}}{F \times \text{plazo}}$$

Donde:
F = 0.40



El retraso se justifica a través de la solicitud de ampliación de plazo debidamente aprobado. Adicionalmente, se considera justificado el retraso y en consecuencia no se aplica penalidad, cuando EL CONTRATISTA acredite, de modo objetivamente sustentado, que el mayor tiempo transcurrido no le resulta imputable. En este último caso la calificación del retraso como justificado por parte de LA ENTIDAD CONTRATANTE no da lugar al pago de gastos generales ni costos directos de ningún tipo, conforme el numeral 120.4 del artículo 120 del Reglamento de la Ley N° 32069, Ley General de Contrataciones Públicas, aprobado mediante Decreto Supremo N° 009-2025-EF.

La penalidad por mora no debe exceder el 10% del monto vigente del contrato o, de ser el caso, del ítem correspondiente.

La penalidad se deduce de los pagos a cuenta, pagos parciales o del pago final, según corresponda.

Cuando se llegue a cubrir el monto máximo de la penalidad por mora, LA ENTIDAD CONTRATANTE, puede resolver el contrato por incumplimiento.

5.4.5 Otras penalidades:

Otras penalidades			
N°	Supuestos de aplicación de penalidad	Forma de cálculo	Procedimiento de verificación
1	Ejecutar actividades y/o trabajos no contemplados en los términos de referencia no autorizados por el Supervisor designado.	5 % UIT por ocurrencia	Informe de la Unidad de Mantenimiento, Infraestructura, Equipos y Servicios Generales.
2	No colocar la señalización en la zona de trabajo.	5 % UIT por ocurrencia	Informe de la Unidad de Mantenimiento, Infraestructura, Equipos y Servicios Generales.
3	El personal no cuenta con equipo de protección personal (EPP).	5 % UIT por ocurrencia	Informe de la Unidad de Mantenimiento, Infraestructura, Equipos y Servicios Generales.
4	Realizar el cambio del Personal Clave sin notificación y/o aprobación de La Entidad.	5 % UIT por cada día hasta la aprobación.	Informe de la Unidad de Mantenimiento, Infraestructura, Equipos y Servicios Generales.
5	El personal no cuenta con el Seguro Complementario de Trabajo de Riesgo SCTR vigente.	5 % UIT por ocurrencia.	Informe de la Unidad de Mantenimiento, Infraestructura, Equipos y Servicios Generales.

5.4.6 Responsabilidad por vicios ocultos

La recepción conforme de la prestación por parte de LA ENTIDAD CONTRATANTE no enerva su derecho a reclamar posteriormente por defectos o vicios ocultos, conforme a lo dispuesto en el literal c) del numeral 69.2 del artículo 69 de la Ley N° 32069, Ley General de Contrataciones Públicas y 144 de su Reglamento aprobado por Decreto Supremo N° 009-2025-EF.

El plazo máximo de responsabilidad del contratista es de un (01) año contado a partir de la conformidad otorgada por LA ENTIDAD CONTRATANTE.

VI . CLAUSULA DE ANTICORRUPCIÓN Y ANTISOBORNO

A la suscripción de este contrato, EL CONTRATISTA declara y garantiza no haber ofrecido, negociado, prometido o efectuado ningún pago o entrega de cualquier beneficio o incentivo ilegal, de manera directa o indirecta, a los evaluadores del proceso de contratación o cualquier servidor de la entidad contratante.

Asimismo, EL CONTRATISTA se obliga a mantener una conducta proba e íntegra durante la vigencia del contrato, y después de culminado el mismo en caso existan controversias pendientes de resolver, lo que supone actuar con probidad, sin cometer actos ilícitos, directa o indirectamente.

Aunado a ello, EL CONTRATISTA se obliga a abstenerse de ofrecer, negociar, prometer o dar regalos, cortesías, invitaciones, donativos o cualquier beneficio o incentivo ilegal, directa o indirectamente, a funcionarios públicos, servidores públicos, locadores de servicios o proveedores de servicios del área usuaria, de la dependencia encargada de la contratación, actores del proceso de contratación y/o cualquier servidor de la entidad contratante, con la finalidad de obtener alguna ventaja indebida o beneficio ilícito. En esa línea, se obliga a adoptar las medidas técnicas, organizativas y/o de personal necesarias para asegurar que no se practiquen los actos previamente señalados.

Adicionalmente, EL CONTRATISTA se compromete a denunciar oportunamente ante las autoridades competentes los actos de corrupción o de inconducta funcional de los cuales tuviera conocimiento durante la ejecución del contrato con LA ENTIDAD CONTRATANTE.

Tratándose de una persona jurídica, lo anterior se extiende a sus accionistas, participacionistas, integrantes de los órganos de administración, apoderados, representantes legales, funcionarios, asesores o cualquier persona vinculada a la persona jurídica que representa; comprometiéndose a informarles sobre los alcances de las obligaciones asumidas en virtud del presente contrato.

Finalmente, el incumplimiento de las obligaciones establecidas en esta cláusula, durante la ejecución contractual, otorga a LA ENTIDAD CONTRATANTE el derecho de resolver total o parcialmente el contrato. Cuando lo anterior se produzca por parte de un proveedor adjudicatario de los catálogos electrónicos de acuerdo marco, el incumplimiento de la presente cláusula conllevará que sea excluido de los Catálogos Electrónicos de Acuerdo Marco. En ningún caso, dichas medidas impiden el inicio de las acciones civiles, penales y administrativas a que hubiera lugar.

VII. GESTION DEL RIESGO

Las partes realizan la gestión de riesgos de acuerdo con lo establecido en el presente contrato y los documentos que lo conforman, a fin de tomar decisiones informadas, aprovechando el impacto de riesgos positivos y disminuyendo la probabilidad de los riesgos negativos y su impacto durante la ejecución contractual, considerando la finalidad pública de la contratación.

VIII. SOLUCION DE CONTROVERSIAS

Las controversias que surjan entre las partes durante la ejecución del contrato sobre la validez, nulidad, interpretación, ejecución, terminación o eficacia se resuelven mediante conciliación, conforme lo dispuesto en el numeral 81.3 del artículo 81 de la Ley.

IX. RESOLUCION DE CONTRATO

Cualquiera de las partes puede resolver el contrato, de conformidad con el numeral 68.1 del artículo 68 de la Ley N° 32069, Ley General de Contrataciones Públicas.

De encontrarse en alguno de los supuestos de resolución del contrato, LAS PARTES proceden de acuerdo a lo establecido en el artículo 122 del Reglamento de la Ley N° 32069, Ley General de Contrataciones Públicas, aprobado por Decreto Supremo N° 009-2025-EF

XII. ANEXOS

- Anexo 1 – Especificaciones Técnicas.
- Anexo 2 –Valor Referencial.
- Anexo 3 – Metrados.
- Anexo 4 – Panel Fotográfico.
- Anexo 5 – Planos.



Firmado digitalmente por
HUAMAN GONZALES Richard Henry
FAU 20131257750 soft
Motivo: Doy visto bueno.
Fecha: 29.05.2026 08:29:49-0500

**“SERVICIO DE MANTENIMIENTO Y
CONSERVACION DE
INFRAESTRUCTURA DE LOS
AMBIENTES DE: FARMACIA,
ALMACEN CONSULTORIO DE
MOPRI Y SERVICIO SOCIAL DEL
INSTITUTO PERUANO
OFTALMOLOGICO – IPO DE LA
RED ASISTENCIAL PIURA”**



ANEXO 01

ESPECIFICACIONES TÉCNICAS

I.-CARACTERISTICAS TÉCNICAS

01.00.0 TRABAJOS PREPARATORIOS

01.01.0 TRABAJOS PRELIMINARES Y DEMOLICIONES

01.01.01 DESMONTAJE DE PUERTAS CONTRAPLACADAS, MARCOS Y MOLDURAS EXISTENTES

Descripción:

Esta partida consiste en los trabajos de retiro de la hoja de la puertas contraplacada y sus respectivos marcos de madera y molduras en las zonas indicadas por la supervisión.

Procedimiento:

Se realizará el desmontaje cuidadoso de los elementos para evitar daños estructurales en los muros o tabiques adyacentes.

Alcance: El trabajo finaliza con el ordenamiento y apilado de los elementos desmontados en un lugar seguro dentro del área de trabajo (pie de obra) o en el punto de acopio temporal que designe el cliente dentro de la misma instalación.

Exclusión: No incluye el carguío, transporte, ni la eliminación de los materiales desmontados fuera del servicio hacia botaderos autorizados. Estos servicios serán responsabilidad de otra partida o del área Usuaría..

Unidad de Medida

La unidad de medida será por "Unidad" (UND).

Forma de Pago

El pago se realizará según el precio unitario del contrato por cada conjunto de puerta, marco y moldura desmontado

01.01.02 DESMONTAJE DE ESTRUCTURA DE DRYWALL

Descripción:

Esta partida consiste en el retiro ordenado de tabiques, falsos cielorrasos o estructuras compuestas por placas de yeso (drywall) y perfiles de acero galvanizado. Incluye el retiro de los acabados (esquineros, masilla, cinta), el desatornillado o desprendimiento de las planchas y el desarmado de la estructura metálica (parantes y rieles).

Procedimiento Constructivo

Preparación: Antes de iniciar, se debe verificar y coordinar el corte de instalaciones eléctricas, sanitarias o de comunicaciones que pasen por el interior del tabique.

Desplacado: Se inicia retirando las planchas de yeso. Si no se requiere recuperar el material, se fragmentan; de lo contrario, se retiran los tornillos.

Desmontaje de Estructura: Una vez libre de placas, se procede a desmontar los perfiles metálicos, retirando las fijaciones a piso, techo y paredes.

Organización: Los materiales resultantes (perfiles, planchas rotas y lana de vidrio si la hubiera) deben ser apilados y amarrados para facilitar su acarreo

Unidad de Medida

La unidad de medida será por "METRO CUADRADO" (M2).

Forma de Pago

El pago se realizará según el precio unitario del contrato por cada conjunto de puerta y marco desmontado

01.01.03 DESMONTAJE DE ESTRUCTURA DE ALUMINIO Y VIDRIO L=3.70 H=2.96

Descripción:

Esta partida consiste en el desmontaje sistemático de la tabiquería compuesta por perfiles de aluminio y paneles de vidrio de dimensiones aproximadas 3.70 metros de largo por 2.96 metros de alto.

Procedimiento: Se iniciará con el retiro de junquillos y el desmontaje de los cristales utilizando ventosas de seguridad para evitar roturas. Posteriormente, se procederá al desanclaje de los perfiles de aluminio de pisos, techos y paredes.

Alcance: La actividad termina con el ordenamiento y clasificación de los materiales (vidrios por un lado y perfiles por otro) en el área de trabajo o punto de acopio interno designado.

Exclusión: No incluye el suministro de embalaje especial, transporte hacia depósitos externos, ni la eliminación de residuos fuera de la obra

Unidad de Medida

La unidad de medida será por "METRO CUADRADO" (M2).

Forma de Pago

El pago se efectuará al precio unitario del contrato una vez concluidas las tareas de desmontaje

01.01.04 DESMONTAJE, TRASLADO Y REUBICACION DEL SISTEMA DE RED DATA

Descripción:

Esta partida comprende todas las actividades necesarias para el desmontaje técnico, transporte y montaje del sistema de red de datos en la nueva ubicación designada.

El servicio incluye

Desmontaje: Retiro cuidadoso de equipos activos (Switches, Routers, Patch Panels), desenergización segura del rack y retiro de cableado existente que sea reutilizable o deba ser removido.

Traslado: Transporte protegido de los componentes críticos para evitar daños por vibración o estática.

Reubicación e Instalación: Montaje del gabinete/rack en el nuevo punto, tendido de nuevas líneas de cableado (si aplica), peinado de cables, conexión de terminales y configuración física de los equipos.

Pruebas: Verificación de continuidad, mapeo de hilos y pruebas de enlace para asegurar que el sistema está 100% operativo tras el movimiento.

Pruebas que se tendrán que realizar:

Instalación física finalizada: Verificación de que todo el hardware esté montado y debidamente organizado (peinado y etiquetado).

Protocolo de pruebas: Entrega de un reporte firmado al área de informática del IPO donde se certifique que cada nodo de red tiene conectividad y que los equipos activos están en línea.

Unidad de medida:

La unidad de medida será Global (GLB)

Forma de Pago:

Este pago constituye la compensación total por mano de obra, herramientas, equipos de medición, transporte e imprevistos necesarios para completar el trabajo.

01.01.05 DESMONTAJE DE LAVATORIO, INC. SELLADO DE SALIDA DE AGUA Y DESAGUE

Descripción:

Esta partida comprende el retiro técnico del aparato sanitario, sus accesorios y acarreo, asegurando la integridad de las instalaciones hidráulicas existentes.

Procedimiento: Cierre de llaves, desmontaje de grifería, accesorios y loza. Se realizará el sellado hermético de las salidas de agua con tapones y el punto de desagüe para evitar fugas y emanación de gases.

Acarreo: Incluye el traslado manual y transporte de la loza y accesorios desmontados desde el lugar de origen hasta el almacén de obra o la zona de acopio general designada dentro de las instalaciones.

Unidad de medida:

La unidad de medida es por UNIDAD (UND)

Forma de Pago:

Este pago constituye la compensación total por mano de obra, herramientas, equipos de medición, transporte e imprevistos necesarios para completar el trabajo.

01.02.00 MOVILIZACION DE MAQUINARIA Y HERRAMIENTAS

01.02.01 MOVILIZACION Y DESMOVILIZACION DE EQUIPOS Y HERRAMIENTAS

Descripción:

Esta actividad comprende el traslado de equipos y herramientas necesarias al servicio y el retiro, en el momento oportuno, de todos los equipos; a la vez comprenderá el aprovisionamiento de seguridad para los trabajadores del servicio.

Se asegurará que los implementos de seguridad cumplan con los estándares de calidad según la normatividad de seguridad en el servicio correspondiente y la calidad suficiente para el promedio de trabajadores, tratando de asegurarse que cada uno cuente con el equipo mínimo de seguridad en el servicio.

El método será el escogido y propuesto por el contratista encargado de la ejecución de los trabajos, cuando así lo crea conveniente.

El coordinador de mantenimiento deberá de fijar una hora adecuada de menor tránsito peatonal para el traslado del material, equipos y herramientas, la partida inc. Además, la colocación de las señales de seguridad.

Unidad de medida:

La unidad de medida es Global (GLB)

Forma de Pago:

Este pago constituye la compensación total por mano de obra, herramientas, equipos de medición, transporte e imprevistos necesarios para completar el trabajo.

01.04.00 SEGURIDAD Y SALUD EN EL TRABAJO

01.04.01 ELEMENTOS DE SEGURIDAD PERSONAL

Descripción:

Esta actividad comprende el aprovisionamiento de equipos de seguridad como cascos, chalecos, guantes y botas y bioseguridad, como mascarillas, para evitar algún incidente en el servicio y garantizar la seguridad para los trabajadores del servicio.

Se asegurará que los implementos de seguridad cumplan con los estándares de calidad según la normatividad de seguridad en el servicio correspondiente y la calidad suficiente para el promedio de trabajadores, tratando de asegurarse que cada uno cuente con el equipo mínimo de seguridad en el servicio.

El método será el escogido y propuesto por el contratista encargado de la ejecución de los trabajos, cuando así lo crea conveniente.

Unidad de medida:

La unidad de medida es GLOBAL (GLB)

Forma de Pago:

Este pago constituye la compensación total por mano de obra, herramientas, equipos de medición, transporte e imprevistos necesarios para completar el trabajo.

01.04.02 LIMPIEZA Y DESINFECCION PERMANENTE

Descripción:

Esta actividad comprende la limpieza y desinfección de ambientes fundamental en la seguridad y acabado que incluye remover escombros, polvo, restos de materiales (mortero, pintura) y desinfectar áreas comunes, oficinas y baños para garantizar un entorno seguro y funcional. Se realiza en varias fases, culminando en la limpieza final del servicio.

Detalles Clave de la Partida:

Objetivo: Prevenir riesgos de accidentes, eliminar contaminantes y microorganismos, y asegurar que la estructura esté libre de suciedad (eliminación de residuos de mantenimiento, polvo, etc).

Alcance: Abarca la limpieza y desinfección de ambiente, frentes de trabajo, zonas de almacenamiento, y la limpieza final de superficies (paredes, pisos, carpintería, baños).

Procedimiento: Consiste en remover suciedad, aplicar detergente, enjuagar, aplicar desinfectante (permitiendo actuar el tiempo necesario), y finalmente secar.

Seguridad: Es obligatorio el uso de EPP (guantes, mascarillas, gafas) y la señalización del área de trabajo durante el proceso.

Frecuencia: Se establece una frecuencia, incluyendo limpiezas diarias de mantenimiento y la limpieza final profunda antes de la entrega.

Esta partida asegura que el espacio no solo esté libre de desorden, sino higienizado, reduciendo riesgos sanitarios en el personal.

Unidad de medida:

La unidad de medida es GLOBAL (GLB)

Forma de Pago:

Este pago constituye la compensación total por mano de obra, herramientas, equipos de medición, transporte e imprevistos necesarios para completar el trabajo.

01.04.03 KIT DE LIMPIEZA E INSUMOS DE PROTECCION PERSONAL

Descripción:

Esta partida abarca un conjunto esencial de elementos diseñados para la seguridad del personal durante labores de higienización, incluyendo guantes de látex/nitrilo, mascarillas o respiradores, protección ocular (goggles/caretas) y batas impermeables. Estos kits garantizan la protección contra productos químicos y residuos, cumpliendo con normas de seguridad ocupacional.

Insumos de Protección Personal (EPP): Guantes de nitrilo o látex, lentes de seguridad, mascarillas (tipo quirúrgico o respiradores N95), botas de seguridad y, en algunos casos, batas impermeables.

Finalidad: Proteger al operario de contaminantes, químicos y agentes biológicos durante la limpieza.

Limpieza de Equipos: Se debe usar agua tibia y jabón detergente (sin cloro) para desinfectar el equipo de protección después de su uso.

Gestión: Los EPPs desgastados deben reponerse, requiriendo el control de stock por parte de la seguridad ocupacional.

Unidad de medida:

La unidad de medida es GLOBAL (GLB)

Forma de Pago:

Este pago constituye la compensación total por mano de obra, herramientas, equipos de medición, transporte e imprevistos necesarios para completar el trabajo.

01.05.00 ACARREO DE MATERIAL EXCEDENTE

01.05.01 ACARREO DE PUERTAS, MARCOS, ESTRUCTURA DE ALUMINIO Y LAVATORIO DESMONTADOS

Descripción:

Esta partida comprende el traslado manual de todos los elementos retirados durante la etapa de desmontaje (puertas, marcos de madera/metal, estructuras de aluminio, mamparas de vidrio y aparatos sanitarios como lavatorios). El acarreo se realizará desde el área de trabajo hasta el punto de acopio designado por el supervisor del servicio.

El contratista debe asegurar que el traslado se realice con cuidado para evitar daños en los acabados existentes que no forman parte de la intervención (pisos, paredes o mobiliario que se mantiene).

Procedimiento Constructivo

Organización: Los elementos se agruparán por tipo (madera, metal, vidrio) para facilitar su manipulación.

Protección: En el caso de vidrios o estructuras de aluminio con bordes filosos, estos deberán protegerse o señalizarse para evitar accidentes durante el trayecto.

Ruta de acarreo: Se deberá definir una ruta que no interfiera con otras actividades del servicio y que esté libre de obstáculos.

Limpieza: Una vez terminado el acarreo, el área de tránsito debe quedar limpia de astillas, clavos o restos de material.

Unidad de medida:

La unidad de medida es Global (GLB)

Forma de Pago:

Este pago constituye la compensación total por mano de obra, herramientas, equipos de medición, transporte e imprevistos necesarios para completar el trabajo.

02.02.00 CORTE, RESANE, DESBASTE Y NIVELACION MECANICA DE LOSA DE CONCRETO

02.01.00 CORTE, PICADO, DEMOLICION Y RETIRO EN LOSA DE CONCRETO PARA COLOCACION DE PLANCHA DE FIERRO DE 1/4"

Descripción:

Consiste en la ejecución de un rebaje o nicho en la losa de concreto existente de 0.30 x 0.30 y 0.25x0.30 m a una profundidad de 5 cm (2"), con el fin de alojar una plancha de acero de 1/4" y permitir el posterior vaciado de mortero de nivelación.

Proceso de Ejecución

Replanteo: Se marcará el área de 0.30 x 0.30 m y 0.30 x 0.25 m usando tiralíneas o escuadra, asegurando la ortogonalidad respecto a los ejes de las columnas metálicas.

Corte con Disco: Se realizará un corte perimetral con cortadora de concreto o esmeril de 7"/9" equipado con disco de diamante segmentado. La profundidad del corte debe ser de al menos 1 pulgada (2.5 cm) para evitar desportillamientos en los bordes durante el picado.

Demolición y Picado: Se procederá a la demolición manual o con rotomartillo ligero del área interior. Se debe alcanzar una profundidad uniforme de 5 cm. El fondo debe quedar rugoso (pero nivelado) para garantizar la colocación de la plancha de hierro y posterior adherencia del mortero.

Limpieza y Retiro: Se eliminará todo el polvo, restos de concreto y partículas sueltas. Los escombros deben ser retirados de la zona de trabajo inmediatamente hacia el botadero autorizado por el supervisor.

Unidad de medida:

La unidad de medida es por "METRO LINEAL" (ML)

Forma de Pago:

Este pago constituye la compensación total por mano de obra, herramientas, equipos de medición, transporte e imprevistos necesarios para completar el trabajo.

02.02.00 RESANE CON MORTERO EN CARA LATERAL DE LOSA DE CONCRETO

Descripción:

Consiste en la reparación y perfilado de la cara lateral de la losa de concreto existente que ha quedado expuesta, devolviéndole una superficie plana, a plomo y lista para recibir acabado (solaqueo).

Procedimiento de Ejecución

Preparación de la superficie: Se debe eliminar cualquier resto de concreto suelto, polvo o desmoldante. Es fundamental humedecer la zona antes de aplicar el mortero para evitar que la losa seca absorba el agua de la mezcla.

Colocación del mortero:

Aplicar un espesor es menor a 2 cm: Se usa un mortero de cemento y arena fina en proporción 1:3.

Acabado: Se utilizara una regla metálica para alinear con la cara de la losa y se termina con badilejo o paleta de madera para dar textura rugosa (si va a ser tarrajado) o lisa (si es acabado final)

Unidad de medida:

La unidad de medida es por "METRO LINEAL" (ML)

Forma de Pago:

Este pago constituye la compensación total por mano de obra, herramientas, equipos de medición, transporte e imprevistos necesarios para completar el trabajo.

02.03.00 DESBASTE Y NIVELACION MECANICA DE LOSA DE CONCRETO CON DISCO DE DIAMANTE DE 7"

Descripción:

Esta partida comprende la ejecución de trabajos de desbaste mecánico sobre la superficie de la losa de concreto existente. El objetivo es la eliminación de crestas, rebabas, restos de mortero y cualquier irregularidad sobresaliente que impida la planeidad requerida para la instalación del piso de porcelanato.

El proceso consiste en el lijado o pulido grueso de la superficie mediante el uso de amoladoras eléctricas de mano (7") equipadas con discos de copa diamantada (segmentados o de doble hilera). El trabajo debe garantizar una superficie nivelada, limpia y con la porosidad adecuada para asegurar la máxima adherencia del pegamento cerámico.

Procedimiento Constructivo

Limpieza previa: Se eliminarán restos de basura, maderas o fierros salientes.

Identificación de puntos altos: Se utilizará una regla de aluminio (mínimo 3 metros) o nivel láser para identificar las zonas que requieren desbaste.

Ejecución: Se procederá al desbaste mecánico evitando profundizar excesivamente para no debilitar la estructura o exponer el acero de refuerzo.

Control de polvo: Se recomienda el uso de aspiradoras industriales acopladas o el humedecimiento controlado de la superficie para minimizar la dispersión de partículas.

Verificación: La superficie final no deberá presentar resaltes mayores a 2mm medidos con regla de 3 metros.

Materiales y Equipos

Equipos: Amoladora de 7" de alta potencia (min. 2000W).

Consumibles: Discos de copa diamantada de 7".

EPP: Respirador de doble vía con filtros para polvos, guantes de protección, protección ocular (google) y protección auditiva.

Los trabajos se realizarán en coordinación con el supervisor, y se realizaran en una hora que no cause malestar a los asegurados ni al personal asistencial.

Unidad de medida:

La unidad de medida será el METRO CUADRADO (M2)

Forma de Pago:

Este pago constituye la compensación total por mano de obra, herramientas, equipos de medición, transporte e imprevistos necesarios para completar el trabajo.

03.00.00 ARQUITECTURA

03.01.00 PISOS

03.01.01 SUMINISTRO, COLOCACION E INSTALACION DE PORCELANATO ANTIDESLIZANTE DE 60X60 CM.

Descripción:

Este concepto comprende el suministro de todos los materiales, mano de obra, herramienta y equipo necesarios para el recubrimiento de pisos (o muros) con piezas de porcelanato antideslizante de 60x60 cm. El acabado final debe ser una superficie perfectamente nivelada, limpia, con juntas uniformes y alta resistencia al deslizamiento.

Materiales

Porcelanato: Piezas de 60x60 cm, de primera calidad, con coeficiente de fricción estática (COF) adecuado para zonas húmedas o según proyecto (ej. Norma R10 o superior). Deben ser rectificadas si así lo indica el diseño.

Adhesivo: Mortero de alta adherencia tipo "All-Set" o "Porcelánico", diseñado específicamente para nula absorción de agua.

Boquilla: Emboquillador cementicio con polímeros y fungicida (anti-hongos), del color seleccionado por la supervisión.

Agua: Limpia, libre de aceites, sales o impurezas.

Ejecución (Procedimiento)

Preparación de la base: La superficie base debe estar firme, nivelada, libre de polvo, grasas o restos de obra. Si el firme es muy liso, se deberá realizar un picado previo para mejorar el anclaje mecánico.

Trazo y Distribución: Se realizará un trazo previo para asegurar que los cortes queden en las zonas menos visibles o según el eje de simetría del área.

Instalación:

Se aplicará el adhesivo sobre la base usando una llana dentada de 10x10 mm o 12x12 mm para asegurar una cobertura del 100% en la parte posterior de la pieza.

Se recomienda la técnica de "doble encolado" (aplicar capa fina de adhesivo también al reverso de la pieza).

Se colocarán separadores (cruquetas) para garantizar juntas uniformes (mínimo 2mm o según recomendación del fabricante).

Nivelación: Se verificará constantemente con nivel de burbuja o láser. Se recomienda el uso de sistemas de nivelación de cuñas para evitar "cejas" entre piezas.

Emboquillado: Se realizará después de 24 horas de la colocación. La boquilla se aplicará con lana de goma, compactando bien el material en las juntas.

Limpieza: Se deben retirar los excedentes de boquilla con esponja húmeda antes de que fragüe totalmente.

Tolerancias y acabados

Nivelación: No se admitirán desniveles mayores a 2 mm medidos con regla de 3 metros.

Cejas: La diferencia de altura entre dos piezas adyacentes no debe exceder los 0.5 mm.

Cortes: Deben ser limpios, realizados con cortadora de diamante, sin despostilla

Unidad de Medida

La unidad de medida será el METRO CUADRADO (M2)

Forma de Pago:

El pago se hará por precios unitarios ya establecidos en el contrato que incluyen herramienta, mano de obra, equipos y transporte necesario para su ejecución.

03.02.00 CONTRAZOCALO

03.02.01 COLOCACION DE CONTRAZOCALO DE 0.10 M EN INTERIOR Y EXTERIOR

Descripción:

Esta partida consiste en el suministro e instalación de una tira de remate (generalmente del mismo material que el piso) de 10 cm de altura, colocada en la base de los muros. Su función es proteger la pared de la humedad y los golpes durante la limpieza del piso, además de cubrir la junta de dilatación entre el muro y el pavimento.

Especificaciones Técnicas

Materiales

Piezas de Porcelanato: Tiras de 10 cm de altura obtenidas mediante corte preciso del porcelanato de 60x60 cm. Se recomienda que el borde superior sea boleado (redondeado) o pulido para un mejor acabado.

Adhesivo: El mismo pegamento de alta adherencia usado en el piso.

Fragua/Boquilla: Del mismo color que la utilizada en el piso para dar continuidad visual.

Procedimiento de Ejecución

Preparación de los cortes: Las tiras deben cortarse con cortadora de diamante para evitar despostilladuras. En exteriores, es vital que los cortes sean exactos debido a la exposición a la luz natural que resalta los defectos.

Alineación: Se debe trazar una línea de nivel a 10 cm del piso terminado para asegurar que la parte superior del contrazócalo esté perfectamente horizontal.

Colocación: Se aplica el pegamento en el reverso de la tira (doble encolado) y se presiona contra el muro.

Interior: Se busca estética y alineación con las juntas del piso.

Exterior: Se debe asegurar un sellado hermético en la parte superior para evitar que el agua de lluvia se filtre detrás de la pieza.

Fraguado: Relleno de juntas verticales y del espacio entre el contrazócalo y el piso.

Diferencias Interior vs. Exterior

Interior: El acabado suele ser "al ras" o sobrepuesto a la tabiquería de drywall buscando estética y facilidad de limpieza.

Exterior: Se recomienda que el contrazócalo sea sobrepuesto para proteger el acabado de la fachada del salpique de agua y humedad del suelo.

Unidad de Medida

La unidad de medida será el METRO LINEAL (ML)

Forma de Pago:

El pago se hará por precios unitarios ya establecidos en el contrato que incluyen herramienta, mano de obra, equipos y transporte necesario para su ejecución.

03.03.00 SUMINISTRO Y APLICACIÓN DE PINTURA

03.03.01 SUMINISTRO Y APLICACIÓN DE PINTURA LATEX EN SISTEMA DE DRYWALL EN AMBAS CARA

Descripción:

La pintura no deberá ostentar un asentamiento excesivo en su recipiente abierto, y deberá ser fácilmente re dispersada con una paleta hasta alcanzar un estado suave y homogéneo.

La pintura no deberá mostrar engrumecimiento, de coloración, conglutimiento ni separación del color y deberá estar exenta de terrenos y natas.

La pintura al ser aplicada deberá extenderse fácilmente con la brocha, poseer cualidades de enrasamiento y no mostrar tendencias al escurrimiento o a correrse, al ser aplicada en las superficies verticales y lisas.

La pintura no deberá formar nata, en el envase tapado en los períodos de interrupción de la faena de pintado.

La pintura deberá secar dejando un acabado liso y uniforme, exento de asperezas, granos angulosos, partes disperejas y otras imperfecciones de la superficie.

Los colores serán determinados con el área usuaria y/o supervisor del servicio.

El contratista será responsable de los desperfectos o defectos que pudieran presentarse, después de la recepción del servicio, quedando obligado a subsanarlas a entera satisfacción.

La pintura a utilizar será latex en interiores y exteriores, de primera calidad en el mercado de marcas de reconocido prestigio nacional; todos los materiales deberán ser llevados al servicio en sus respectivos envases originales. Los materiales que necesiten ser mezclados, lo serán en el mismo servicio.

Aquellos que se adquieran listos para ser usados, deberán emplearse sin alteraciones y de conformidad con las instrucciones de los fabricantes.

Antes de comenzar la pintura, será necesario efectuar resanes y lijado de todas las superficies, las cuales llevarán una base de imprimante de calidad, debiendo ser éste de marca conocida.

Se aplicarán dos manos de pintura. Sobre la primera mano la tabiquería, se harán los resanes y masillados necesarios antes de la segunda mano definitiva. No se aceptarán, sino otra mano de pintura del paño completo.

Todas las superficies a las que se debe aplicar pintura, deben estar secas y deberán dejarse tiempos suficientes entre las manos o capas sucesivas de pintura, a fin de permitir que ésta seque convenientemente.

Debe soportar el lavado con agua y jabón sin sufrir alteraciones en su acabado.

Imprimante

Es una pasta a partir de látex, formulado con pigmentos y resinas especiales, a ser utilizado como imprimante.

Al secarse deberá dejar una capa dura, lisa y resistente a la humedad, permitiendo la reparación de cualquier grieta, rajadura, porosidad y asperezas. Será aplicada con brocha o plancha. Luego de aplicarse, se recomienda aplicar la pintura como máximo a los 7 días.

Unidad de Medida

La unidad de medida será el METRO CUADRADO (M2)

Forma de Pago:

El pago se hará por precios unitarios ya establecidos en el contrato que incluyen herramienta, mano de obra, equipos y transporte necesario para su ejecución.

03.03.02 SUMINISTRO Y APLICACIÓN DE PINTURA SATINADA EN ALMACEN Y FARMACIA

Descripción:

La pintura no deberá ostentar un asentamiento excesivo en su recipiente abierto, y deberá ser fácilmente re dispersada con una paleta hasta alcanzar un estado suave y homogéneo. La pintura no deberá mostrar engrumecimiento, de coloración, conglutimiento ni separación del color y deberá estar exenta de terrenos y natas.

La pintura al ser aplicada deberá extenderse fácilmente con la brocha, poseer cualidades de enrasamiento y no mostrar tendencias al escurrimiento o a correrse, al ser aplicada en las superficies verticales y lisas.

La pintura no deberá formar nata, en el envase tapado en los períodos de interrupción de la faena de pintado.

La pintura deberá secar dejando un acabado liso y uniforme, exento de asperezas, granos angulosos, partes disperejas y otras imperfecciones de la superficie.

Los colores serán determinados con el área usuaria y/o supervisor del servicio.

El contratista será responsable de los desperfectos o defectos que pudieran presentarse, después de la recepción del servicio, quedando obligado a subsanarlas a entera satisfacción.

La pintura a utilizar será satinada en interiores, de primera calidad en el mercado de marcas de reconocido prestigio nacional; todos los materiales deberán ser llevados al servicio en sus respectivos envases originales. Los materiales que necesiten ser mezclados, lo serán en el mismo servicio.

Aquellos que se adquieran listos para ser usados, deberán emplearse sin alteraciones y de conformidad con las instrucciones de los fabricantes.

Antes de comenzar la pintura, será necesario efectuar resanes y lijado de todas las superficies, las cuales llevarán una base de imprimante de calidad, debiendo ser éste de marca conocida.

Se aplicarán dos manos de pintura. Sobre la primera mano de muros, se harán los resanes y masillados necesarios antes de la segunda mano definitiva. No se aceptarán, sino otra mano de pintura del paño completo.

Todas las superficies a las que se debe aplicar pintura, deben estar secas y deberán dejarse tiempos suficientes entre las manos o capas sucesivas de pintura, a fin de permitir que ésta seque convenientemente.

Debe soportar el lavado con agua y jabón sin sufrir alteraciones en su acabado.

Imprimante

Es una pasta a partir de látex, formulado con pigmentos y resinas especiales, a ser utilizado como imprimante.

Al secarse deberá dejar una capa dura, lisa y resistente a la humedad, permitiendo la reparación de cualquier grieta, rajadura, porosidad y asperezas. Será aplicada con brocha o plancha. Luego de aplicarse, se recomienda aplicar la pintura como máximo a los 7 días.

Unidad de Medida

La unidad de medida será el METRO CUADRADO (M2)

Forma de Pago:

El pago se hará por precios unitarios ya establecidos en el contrato que incluyen herramienta, mano de obra, equipos y transporte necesario para su ejecución.

03.03.03 SUMINISTRO Y APLICACIÓN DE PINTURA LATEX EN CIELO RASO

Se realizará los trabajos descritos en la Partida 03.03.01

Unidad de Medida

La unidad de medida será el METRO CUADRADO (M2)

Forma de Pago:

El pago se hará por precios unitarios ya establecidos en el contrato que incluyen herramienta, mano de obra, equipos y transporte necesario para su ejecución.

03.04.00 CARPINTERIA DE MADERA

03.04.01 SUMINISTRO COLOCACION E INSTALACION DE PUERTA DE MADERA CONTRAPLACADA DE 0.89X2.42, E= 4.5 MM, INC. SECCION EN LA PARTE SUPERIOR Y BARRA DE MELAMINA DE 18 MM PARA ATENCION

Descripción:

La partida comprende el suministro, transporte, habilitado, colocación e instalación de una puerta contraplacada con medidas específicas de 0.89 m x 2.42 m. Este elemento se distingue por integrar un sistema de atención compuesto por una sección móvil o fija en la parte superior y una barra de apoyo.

Materiales y Dimensiones

Hoja de Puerta: Estructura de madera contraplacada.

Caras: Planchas de triplay Lupuna 4.5 mm de espesor en ambas caras.

Bastidor: Estructura interna (marco de la hoja) en madera estructural (comúnmente madera tornillo), seca y libre de defectos.

Relleno: Núcleo o parrilla de madera para asegurar rigidez y ligereza.

Barra de Atención: Tablero de melamina de 18 mm de espesor. Debe incluir tapacantos de PVC (grueso de 3 mm o delgado de 0.45 mm) termofusionados para mayor durabilidad.

Marco: Madera sólida (tornillo o similar) de sección aproximada de 1 1/2" x 3" o 4", anclada al vano mediante tacos de madera o pernos de fijación.

Proceso Constructivo e Instalación

Habilitado: Corte de la madera y las planchas de 4.5 mm según las dimensiones del vano, considerando los descuentos para el marco.

Ensamblaje: Encolado de las caras al bastidor bajo presión constante para evitar arqueaduras.

Sección Superior: Instalación de la sección indicada (que puede ser una sobreluz o una parte abatible) según diseño de planos.

Montaje de Barra: La barra de melamina de 18 mm se instala a la altura de atención (generalmente 1.05 m o 1.10 m) mediante soportes o escuadras invisibles.

Acabado: Lijado fino de las superficies de madera y aplicación de barniz (marino o transparente) en al menos dos manos para protección.

Unidad de medida:

La unidad de medida es GLOBAL(GLB)

Forma de Pago:

Este pago constituye la compensación total por mano de obra, herramientas, equipos de medición, transporte e imprevistos necesarios para completar el trabajo.

03.04.02 SUMINISTRO E INSTALACION DE MOLDURA EN PUERTA DE 1"X3" X 10 PIES

Descripción:

Esta partida se refiere al **revestimiento o marco decorativo** (frecuentemente llamado "tapajuntas" o "chambrana") que cubre la unión entre el marco de la puerta y el muro, utilizando listones de madera de dimensiones comerciales específicas.

Especificaciones Técnicas

Materiales

Madera: Debe ser madera sólida (generalmente Tornillo, Cedro o Moena), seca al aire o en cámara (contenido de humedad máx. 12-15%) para evitar torceduras.

Dimensiones: Listones de 1" x 3" (pulgadas de sección) por 10 pies de largo.

Acabado: La madera debe entregarse cepillada en sus cuatro caras y lijada, lista para recibir el acabado final de pintura.

Proceso de Instalación

Cortes: Se realizan cortes a inglete (45 grados) en las esquinas superiores para asegurar un encuentro perfecto entre los cabezales y los parantes verticales.

Fijación: Se utilizan clavos de acabado (sin cabeza) de 1 1/2" o 2", los cuales deben quedar hundidos mediante un punzón para luego ser cubiertos con masilla del color de la madera.

Ajuste: La moldura debe quedar perfectamente pegada tanto al marco de la puerta como a la superficie del muro, corrigiendo visualmente cualquier imperfección del tarrajeo.

Unidad de medida:

La unidad de medida es GLOBAL(GLB)

Forma de Pago:

Este pago constituye la compensación total por mano de obra, herramientas, equipos de medición, transporte e imprevistos necesarios para completar el trabajo.

03.04.03 SUMINISTRO DE CERRADURA DE TRES GOLPES

Descripción:

Esta partida comprende el suministro de materiales, herramientas y la mano de obra calificada para la correcta instalación de una cerradura de seguridad de sobreponer de tres golpes en las puertas indicadas en los planos (generalmente ingresos principales o áreas que requieran mayor seguridad).

Especificaciones de los Materiales

Mecanismo: Cerradura de sobreponer con cerrojo de acero de triple avance (3 golpes), accionado mediante llave por ambos lados.

Cuerpo y Caja: Fabricados en acero reforzado con acabado en pintura electrostática (color gris, negro o marrón) o acabado metalizado, resistente a la oxidación.

Cilindro: De latón macizo con sistema de 5 a 6 pines de seguridad. Debe incluir escudo protector exterior contra impactos y taladros.

Pestillo: Picaporte de zamac o latón con tirador interno para apertura rápida.

Llaves: Juego de 03 llaves de latón niquelado (mínimo) por cada unidad de cerradura.

Referencia de Calidad: Similar a marcas como forte, cantol o yale (serie pesada).



Procedimiento de Instalación

Preparación: Se marcará la ubicación exacta en la hoja de la puerta, generalmente a una altura de 1.00 m a 1.05 m sobre el nivel del piso terminado.

Perforación: Se realizará la perforación para el cilindro utilizando una broca sierra de copa del diámetro exacto para evitar holguras.

Montaje del Cuerpo: Se fijará el cuerpo principal a la cara interior de la puerta mediante tornillos tirafondo de acero. Los tornillos no deben quedar expuestos a manipulación externa.

Instalación del Recibidor: Se fijará la contra (recibidor) en el marco de la madera, asegurando una alineación milimétrica para que los tres golpes del cerrojo entren con suavidad y sin fricción.

Ajuste Final: Se instalarán los escudos protectores y se verificará que el picaporte funcione correctamente al cerrar la puerta por simple presión.

Condiciones de Aceptación

El mecanismo debe operar silenciosamente y sin esfuerzo.

No se aceptarán cerraduras con rayaduras, signos de forzado o piezas sueltas.

La entrega incluye la totalidad de las llaves y el certificado de garantía del fabricante.

Unidad de Medida:

La unidad de medida será la UNIDAD (UND)

Forma de Pago:

El pago se hará por precios unitarios ya establecidos en el contrato que incluyen herramienta, mano de obra, equipos y transporte necesario para su ejecución

03.04.04 SUMINISTRO DE BISAGRAS PESADAS DE 4" X 4"

Descripción:

Descripción:

Consiste en el suministro de bisagras de tipo libro, de dimensiones 4" x 4" (101.6 mm x 101.6 mm), fabricadas para garantizar un giro fluido y una larga vida útil del conjunto puerta-marco

Características Técnicas del Material

Material: Acero inoxidable (AISI 304) o acero al carbono con acabado galvanizado, satinado o latonado.

Espesor de la Hoja: Mínimo de 3.0 mm (calibre pesado) para evitar deformaciones por el peso de la puerta.

Eje o Pasador:

Debe ser de acero sólido, preferiblemente con pasador removible (para mantenimiento) o fijo (para seguridad exterior).

Suelen incluir rodamientos o arandelas de fricción para un movimiento silencioso.

Perforaciones: Sistema de 4 a 5 orificios avellanados por cada ala de la bisagra (total 8-10 huecos), distribuidos en forma de zigzag o línea según el estándar de carga.

Resistencia: Capacidad para soportar hojas de puerta de hasta 40-60 kg (dependiendo de la cantidad de bisagras instaladas por hoja).

Requisitos de Entrega

Presentación: Se entregan por cajas o juegos (usualmente 2 unidades).

Tornillería: Cada bisagra debe incluir sus respectivos tornillos autorroscantes de madera, con el mismo acabado y material que la bisagra, para evitar corrosión galvánica.

Estado: Las piezas no deben presentar manchas, óxido, rebabas de metal ni torceduras en las alas

Unidad de medida:

La unidad de medida será la UNIDAD (UND)

Forma de Pago:

El pago se hará por precios unitarios ya establecidos en el contrato que incluyen herramienta, mano de obra, equipos y transporte necesario para su ejecución.

03.05.00 CARPINTERIA DE ALUMINIO

03.05.01 SUMINISTRO, COLOCACION E INSTALACION DE ESTRUCTURA DE ALUMINIO L=1.80M, H=2.55 M, INC. VENTANA PIVOTANTE

Descripción:

Esta partida corresponde al cerramiento integral de dos frentes de oficina de ambientes mediante una estructura ligera de aluminio y paños de vidrio, con dimensiones específicas de 1.80 m de largo por 2.55 m de alto.

Especificaciones Técnicas

Estructura de Aluminio

Perfiles: Se utilizará perfiles de aluminio anodizado o pintado al horno (generalmente de la línea de 2" o 3", como la serie 20 o 25).

Espesor del Perfil: Será mínimo de 1.5 mm a 1.8 mm para garantizar estabilidad estructural.

Acabado: Natural aluminio, según el diseño arquitectónico.

Accesorios: Felpas, empaquetaduras de jebes (vinil) para sellar el vidrio y tornillería de acero inoxidable.

Vidrio

Tipo: Vidrio templado o laminado de 6 mm.

Acabado: Transparente (claro), pavonado (mate).

Instalación: El vidrio tendrá que quedar perfectamente encajado en los canales del perfil de aluminio mediante guarniciones de vinil para evitar vibraciones y roturas por contacto directo metal-vidrio.

Ventana: Se colocará una ventana con sistema pivotante horizontal o se coordinará con el área usuaria para definir el sistema de ventana a colocar.

Proceso Constructivo e Instalación

Se verificará el vano una vez que estén colocados las columnas metálicas y el sistema de drywall. Dado que la altura es de 2.55 m, se debe asegurar que el piso y el techo (o dintel) estén perfectamente nivelados.

Anclaje de Marcos: Fijación de los perfiles perimetrales al muro, piso y techo mediante tarugos de expansión y tornillos cada 50 cm.

Montaje de Divisiones: Colocación de los parantes verticales e intermedios.

Colocación de Vidrios: Instalación de los paños utilizando "dados" de apoyo y sellado con silicona estructural o neutra en los perímetros para evitar filtraciones de aire o ruido.

Limpieza: Eliminación de restos de silicona o etiquetas. Es importante verificar que no existan restos de pegamento que generen conglutamiento (suciedad pegajosa) en los bordes del vidrio.

Unidad de medida:

La unidad de medida será el METRO CUADRADO (M²)

Forma de Pago:

El pago se hará por precios unitarios ya establecidos en el contrato que incluyen herramienta, mano de obra, equipos y transporte necesario para su ejecución.

03.05.02 SUMINISTRO, COLOCACION E INSTALACION DE PUERTA DE ESTRUCTURA DE ALUMINIO Y VIDRIO, INC. BISAGRAS Y CHAPA PERILLA

Descripción:

Esta partida corresponde a la instalación de puerta batiente de aluminio, diseñada para integrarse con los tabiques de drywall antes mencionados, garantizando un acceso funcional y seguro.

Descripción Técnica

Estructura de la Hoja y Marco

Perfiles: Aluminio anodizado o pintado al horno de serie pesada (tipo Serie 35 o similar). El marco de la hoja debe tener una sección reforzada para soportar el peso del vidrio y el movimiento constante.

Material: Aluminio extruido con espesor de pared de 1.5 mm a 2.0 mm.

Acabado: Consistente con la estructura de aluminio adyacentes (Natural, Negro o Blanco).

Vidrio (Cristal)

Tipo: Vidrio templado de 6 mm. Es obligatorio el uso de vidrio templado por seguridad, ya que las puertas están sujetas a impactos y vibraciones.

Montaje: Sujeto con junquillos de aluminio y empaquetaduras de vinil para amortiguación.

Herrajes y Cerrajería (Incluidos)

Bisagras: Suministro e instalación de 3 bisagras de aluminio reforzadas (o tipo libro) con pasador de acero inoxidable, capaces de soportar el ciclo de apertura.

Cerradura (Chapa Perilla): Cerradura de pomo (perilla) de acero inoxidable, con sistema de llave exterior y seguro interior, diseñada específicamente para perfiles de aluminio (caja angosta).

Proceso de Instalación

Ensamblado: Unión de perfiles con escuadras de expansión y tornillos autoroscantes.

Montaje del Marco: Fijación del marco al vano o a los perfiles de los tubos rectangulares metálicos, asegurando una plomada perfecta.

Colocación de la Hoja: Ajuste de las bisagras para que la puerta abra y cierre sin roces, manteniendo una luz (espacio) uniforme de 3 mm en los bordes.

Instalación de Cerrajería: Perforación precisa del perfil para recibir la chapa perilla y el recibidor en el marco.

Ajuste Final: Verificación del pestillo y limpieza de residuos de grasa o viruta metálica para evitar el conglutamiento de suciedad en los mecanismos.

Unidad de medida:

La unidad de medida es GLOBAL (GLB)

Forma de Pago:

El pago se hará por precios unitarios ya establecidos en el contrato que incluyen herramienta, mano de obra, equipos y transporte necesario para su ejecución.

03.05.03 SUMINISTRO, COLOCACION E INSTALACION DE LAMINA DE SEGURIDAD DE 4 MICRAS

Descripción:

Esta partida técnica se refiere a la aplicación de una película de poliéster de alta resistencia sobre la superficie de los vidrios (especialmente importante para la estructura de aluminio y las puertas descritos anteriormente), con el fin de evitar que el cristal se disperse en fragmentos en caso de rotura.

Especificaciones Técnicas

Material (Suministro)

Espesor: 4 micras (0.10 mm aprox.). Es el estándar de seguridad para protección contra impactos.

Material: Poliéster multicapa de alta transparencia con adhesivo sensible a la presión (PSA).

Protección UV: Debe contar con filtro para rayos ultravioleta (mínimo 98% o 99%) para evitar la decoloración de muebles o la barra de melamina de 18 mm instalada.

Transparencia: 100% clara (invisible), para no alterar la estética de la estructura de aluminio.

Proceso de Instalación

Limpieza Profunda: Lavado del vidrio con soluciones neutras y rascado con cuchillas especiales para eliminar cualquier mota de polvo, grasa o restos de silicona. Esto evita el conglutamiento de burbujas de aire o suciedad atrapada.

Corte: La lámina se corta con un excedente de 1 a 2 cm respecto a la medida del vidrio.

Aplicación: Uso de agua destilada y champú neutro para posicionar la lámina.

Extracción (Squeegee): Uso de espátulas de goma para retirar el agua desde el centro hacia los bordes, asegurando una adherencia total y sin pliegues.

Refilado: Corte preciso de los bordes a 1 o 2 mm del marco de aluminio para evitar que la lámina se levante con el tiempo.

Control de Calidad

Acabado: No debe presentar burbujas de agua, aire, partículas de polvo atrapadas ni rayaduras superficiales.

Adherencia: El curado total del adhesivo suele tardar entre 15 a 30 días según el **clima**.

Unidad de medida:

La unidad de medida será por METRO CUADRADO (M2)

Forma de Pago:

El pago se hará por precios unitarios ya establecidos en el contrato que incluyen herramienta, mano de obra, equipos y transporte necesario para su ejecución.

03.06.00 SISTEMA DE FALSO CIELO RASO

06.06.01 SUMINISTRO E INSTALACION DE FALSO CIELO RASO; INC. ACCESORIOS DE FIJACION

Descripción:

Comprende el suministro, colocación e instalación del falso cielo raso de baldosa acústica de Vinil 0.6x0.6x9/16" interior ubicado en el ambiente, esta partida incluye perfiles y alambres de suspensión.

Las baldosas serán de cielo raso Hospitalario, estas estarán fijadas por ángulos perimetrales, Tees principales, Tees secundarias y Tees terciarias de acero galvanizado de 25mm, con acabado esmaltado color blanco y siendo suspendidas por alambre galvanizado N° 14.

Las baldosas serán acústicas de Vinil 0.6x0.6x9/16", su textura será de un patrón de fisura no direccionado y de color blanco para obtener una alta reflexión de la luz. Para permitir mejor fijación llevarán interiormente fijados a la estructura de la perfilera clavos tipo clip.

Unidad de Medida

La unidad de medida es por METRO CUADRADO (M2)

Forma de Pago:

Este pago constituye la compensación total por mano de obra, herramientas, equipos de medición, transporte e imprevistos necesarios para completar el trabajo.

03.07.00 SISTEMA DE DRYWALL

03.07.01 SUMINISTRO DE SISTEMA DE DRYWALL CON PLANCHAS DE FIBROCEMENTO DE 6 MM EXTERIOR Y PLANCHA DE YESO DE 1/2" INTERIOR

Descripción:

Descripción:

Se utilizará el sistema de tabiquería seca (Drywall), la tabiquería estará formada por placas de fibrocemento e= 6 mm en la cara exterior y placas de yeso de 1/2" en el interior será de 10 cm. de espesor en las divisiones señalados en los planos de arquitectura.

El sistema drywall deberá cumplir con las normas americanas vigentes ASTM y las que hagan referencia a sus propiedades mecánicas, acústicas y de resistencia al fuego.

Materiales: Entre los materiales tenemos placa de yeso de e=12 mm y placas de fibrocemento de 6 mm, clavos de fijación 1", Tornillo #8 x 1/2" y tornillo #6x32 cinta para junta para rollo x 150 m, fulminante para pistola de fijación, pasta para junta tipo Hamilton, esquinero metálico 2,44 m Parante de 89 x 38 x 0,45 mm x 3,00 m; riel 90 x 25 x 0,45 mm x 3,00 m.

Todos los elementos deberán instalarse de acuerdo con los diseños consignados en los croquis arquitectónicos, los materiales, los accesorios, la masilla los pernos y la tornillería deberán cumplir el grado de desempeño estructural requerido para cada elemento según las Normas técnicas peruanas NPT.

Las superficies serán uniformes, no deberán percibirse las juntas (salvo donde se especifique algo distinto por diseño) y no deberán presentarse deformaciones en toda su extensión ni en las aristas, para lo cual el contratista deberá utilizar los accesorios propios del sistema que sean necesarios.

Perfiles Metálicos:

Los perfiles metálicos estarán formados por láminas de acero galvanizado grado 33, doblados a través del proceso rollformer, con diferentes calibres, de acuerdo a su uso.

Rieles horizontales:

Son canales tipo U de anclaje que van adosados a la parte superior e inferior de la estructura que se ubican en dirección horizontal, se usaran rieles de 90 x 25 x 0,45 mm x 3,00m.

Parantes verticales:

Son canales tipo C de soporte intermedio y de encuentro entre placas que se ubican en forma vertical. Se usarán parantes de 89 x 38 x 0,45 mm x 3,00 m.

Tornillos autoroscantes:

Se utilizarán tornillos autoroscantes para la fijación de las láminas en los perfiles y para la fijación entre los perfiles.

Sellador de juntas:

Se usarán compuestos especiales para el sellado de juntas, como por ejemplo el empaste Hamilton o similar, pasta a base de yeso para aplicaciones sólo en junta invisible de ambientes interiores, y el Sikaflex 221 o similar, que es un sellador flexible para juntas con movimiento.

Procedimiento de ejecución.

-Instalación de la estructura metálica:

La estructura de los muros divisorios o tabiques está conformada por perfiles parantes de 89 mm de ancho y perfiles riel de 90 mm, ambos de 0,45 de espesor atornillados entre.

Esta estructura se fija a la loza de concreto con clavos de anclaje de 1" accionados con pistola de fijación a pólvora o tirafones de 1 ½" y tarugos de nylon.

Se usarán tornillos autoroscantes para placa metal de 6 x 25 mm o similar de punta fina o punta broca (según espesor de estructura) para la fijación de las láminas a los perfiles y tornillos wafer 8 x 11 o similar de punta fina o punta broca según espesor de la estructura para la fijación entre perfiles.

Los parantes deberán tener, en el caso que así lo requieran, perforaciones espaciadas a distancias apropiadas para fijar las tuberías de las instalaciones necesarias. Se colocarán bastidores de madera de 2" x 2" en todo el contorno del marco de cada puerta y ventana. Se colocarán parantes horizontales por cada nivel en donde se juntan los paneles.

-Instalación de las placas:

Protección:

El lugar que reciba los paneles deberá ser un ambiente seco, libre de mezclas húmedas durante 24 horas antes de colocarlas. Se mantendrá este ambiente seco hasta que la instalación de los paneles se complete y las juntas estén completamente secas.

Instalación:

Será necesario dar ventilación adecuada para eliminar humedad excesiva durante, y después, del sellado de las juntas.

En lo posible, los paneles serán longitudes grandes para eliminar la cantidad de juntas. Se calzarán los lados y cabos contiguos a ras sin colocarlas a la fuerza.

Las placas se anclarán o fijarán a la estructura metálica con tornillos cada 300 mm. en los extremos derecho e izquierdo del panel, y cada 300 mm. o menos, en el centro del panel y los extremos superior e inferior del panel. Estos tornillos autoavellanantes serán cabeza estrella Philips N° 2 o similar, con punta broca y deberán colocarse a 12 mm. al eje de borde del panel, siguiendo las recomendaciones del fabricante. Toda cabeza de tornillo residirá levemente debajo de la superficie de la placa. Se tendrá especial cautela para no quebrar el panel o dañar el alma.

Acabados:

Juntas invisibles interiores:

Recubrimiento de juntas y tornillos:

En los acabados de junta entre las uniones se usará la masilla Hamilton o similar, aplicándose primero una espátula de acabado de 6", luego se rellena el canal formado por los bordes ahusados de la lámina, incrustándose la cinta para uniones tipo malla para fibra de vidrio directamente sobre la unión mientras el compuesto está húmedo y alisando el compuesto para uniones alrededor y sobre la cinta a fin de nivelar la superficie, presionando firmemente con la espátula. Retirar el material sobrante. Aplíquese un poco del compuesto sobre todas las cabezas de los tornillos y luego permitir que el material se seque por completo (aproximadamente 24 horas) antes de continuar.

Primera capa de acabado:

Usando una espátula de acabado de 12", aplíquese una segunda capa de compuesto para uniones, después de que la primera capa se haya secado. Aplíquese una capa delgada y luego hágase desvanecer a las 3 ó 4 pulgadas a cada lado del canal. Permitir que el compuesto se seque completamente (24 horas).

Segunda capa de acabado:

Usando una espátula de acabado de 12", aplíquese otra capa, haciéndola desvanecer a las 6 ó 7 pulgadas a cada lado del canal. Espere otras 24 horas y luego alise ligeramente las uniones a las que se les ha aplicado el procedimiento de acabado con una esponja húmeda. En caso de que se necesite una ligera pasada con el papel de lija para alisar por completo las uniones, no usar papel de lija con una aspereza de más de 100 gránulos. Para dar un revestimiento uniforme a la placa después de haber completado el proceso de terminación en las uniones, aplicar una ligera capa del compuesto al resto de la placa, hasta completar el área de trabajo. Al secar después de 24 horas, lijar ligeramente la superficie hasta alcanzar la uniformidad deseada.

Unidad de Medida

La unidad de medida es por METRO CUADRADO (M2)

Forma de Pago:

Este pago constituye la compensación total por mano de obra, herramientas, equipos de medición, transporte e imprevistos necesarios para completar el trabajo.

03.07.02 SELLADO CON SISTEMA DRYWALL CON PLANCHA DE YESO DE 3/8" EN UNA SOLA CARA, INC. RIELES Y PARANTES DE ALUMINIO

Descripción:

Consiste en la ejecución de un cerramiento o sellado en una sola cara en las ventanas de Farmacia y Almacén, se utilizarán placas de yeso-cartón de 3/8" (9.5 mm) de espesor. La estructura de soporte estará compuesta por perfiles de acero galvanizado (comúnmente llamados de aluminio por su acabado) que incluyen rieles y parantes, fijados mecánicamente a la estructura existente. La partida incluye el masillado y encintado para dejar la superficie lista para el acabado final.

Procedimiento Constructivo

Trazo y Replanteo: Se marca el perímetro donde se realizará el sellado, asegurando la plomada con respecto a la pared existente.

Instalación de Estructura: Se fijan los rieles (base y tope) y se colocan los parantes metálicos con un distanciamiento máximo de 0.61 m (o 0.41 m según requerimiento técnico). Las fijaciones a la losa o pared se harán con clavos de impacto o tornillos con tarugo.

Emplacado: Se instala la plancha de yeso de 3/8" en una sola cara, fijándola a los parantes con tornillos autorroscantes de 1" tipo punta fina (spaced 20-30 cm).

Tratamiento de Juntas: Se aplica cinta de papel y masilla en las uniones y cabezas de tornillos. Se realizan al menos dos manos de masillado para asegurar una superficie lisa y continua.

Materiales y Equipos

Materiales: Plancha de yeso 3/8", parantes y rieles de acero galvanizado (0.45mm o 0.90mm), tornillos wafer y punta fina, cinta de papel, masilla para drywall, y fijaciones (clavos/tarugos).

Equipos: Atornillador eléctrico, nivel de mano o láser, tijera de hojalatero, espátulas y lijas.

Unidad de Medida

La unidad de medida es por METRO CUADRADO (M2)

Forma de Pago:

Este pago constituye la compensación total por mano de obra, herramientas, equipos de medición, transporte e imprevistos necesarios para completar el trabajo.

04.00.00 ESTRUCTURA METALICA

04.01.00 COL. DE TUBO CUADRADO DE 4" X 3 MM, INC. 2 MANOS DE ZINCROMATO Y 2 MANOS DE ACRILICO DE COLOR H=3.08 M, INC. PLATINA DE 1/4" Y 4 PERNOS DE SUSPENSION DE 4 1/2"X1/2"

Descripción:

Comprende la colocación de planchas de fierro de 1/4", de 0.30x0.30, se ubicará en su posición y se colocará como base en las columnas, incluye además la confección, colocación e instalación de columnas con tubo cuadrado de 4" y e=3 mm, la distribución de las columnas están ubicadas en los croquis, incluye además el pintado de la plancha de fierro y las columnas metálicas; llevarán dos manos de anticorrosivo y dos manos de pintura acrílica negra, las columnas metálicas llevarán en la parte superior planchas de fierro de 1/4", de 0.15x0.15m, donde se apoyará la viga. La altura máxima será de 3.08 (no inc. La viga).

Las columnas metálicas deberán estar alineados con un cordel de nylon y será supervisado por el supervisor de mantenimiento, dando este la aprobación caso contrario el contratista estará en la obligación de levantar las observaciones.

Unidad de Medida

La unidad de medida será la UNIDAD (UND)

Forma de Pago:

Este pago constituye la compensación total por mano de obra, herramientas, equipos de medición, transporte e imprevistos necesarios para completar el trabajo.

04.02.00 COL. DE TUBO RECTANGULAR DE 2"X4" X 3 MM, INC. 2 MANOS DE ZINCROMATO Y 2 MANOS DE ACRILICO DE COLOR H=2.55 M, INC. PLATINA DE 1/4" Y 4 PERNOS DE SUSPENSION DE 4 1/2"X1/2"

Descripción:

Comprende la colocación de planchas de fierro de 1/4", de 0.30x0.25, se ubicará en su posición y se colocara como base en las columnas, incluye además la confección, colocación e instalación de columnas con tubo de sección rectangular de 2"x 4" y e=3 mm, la distribución de las columnas están ubicadas en los croquis, incluye además el pintado de plancha de fierro y las columnas metálicas llevaran dos manos de anticorrosivo y dos manos de pintura acrílica negra, las columnas metálicas llevaran en la parte superior planchas de fierro de 1/4".. La altura máxima será de 2.55.

Las columnas metálicas deberán estar alineados con un cordel de naylon y será supervisado por el supervisor de mantenimiento, dando este la aprobación caso contrario el contratista estará en la obligación de levantar las observaciones.

Unidad de Medida

La unidad de medida será la UNIDAD (UND)

Forma de Pago:

Este pago constituye la compensación total por mano de obra, herramientas, equipos de medición, transporte e imprevistos necesarios para completar el trabajo.

04.03.00 COL. DE TUBO RECTANGULAR DE 2"X4" X 3 MM, INC. 2 MANOS DE ZINCROMATO Y 2 MANOS DE ACRILICO DE COLOR H=2.55 M, INC. PLATINA DE 1/4" Y 4 PERNOS DE SUSPENSION DE 4 1/2"X1/2"

Descripción:

Comprende la colocación de planchas de fierro de 1/4", de 0.30x0.25, se ubicará en su posición y se colocara como base en las columnas, incluye además la confección, colocación e instalación de columnas con tubo de sección rectangular de 2"x 4" y e=3 mm, la distribución de las columnas se colocarán sobre la viga de concreto, la cual esta señalada en el croquis de corte; incluye además el pintado de plancha de fierro y las columnas metálicas llevaran dos manos de anticorrosivo y dos manos de pintura acrílica negra, las columnas metálicas llevaran en la parte superior planchas de fierro de 1/4", de 0.10x0.15m, donde se apoyará la viga. La altura máxima será de 0.21 (no inc. La viga).

Las columnas metálicas deberán estar alineados con un cordel de naylon y será supervisado por el supervisor de mantenimiento, dando este la aprobación caso contrario el contratista estará en la obligación de levantar las observaciones.

Unidad de Medida

La unidad de medida será la UNIDAD (UND)

Forma de Pago:

Este pago constituye la compensación total por mano de obra, herramientas, equipos de medición, transporte e imprevistos necesarios para completar el trabajo.

04.04.00 COBERTURA Y CANALETA

04.04.01 SUMINISTRO COLOCACION E INSTALACION VIGAS DE TUBO CUADRADO DE 2"X2 MM, INC. 2 MANOS DE ANTICORROSIVO Y PINTURA ACRILICA DE COLOR

04.04.02 SUMINISTRO, COLOCACION E INSTALACION DE CORREA CON TUBO RECTANGULAR DE 40X60X1.8MM, INC. 2 MANOS DE ANTICORROSIVO Y PINTURA ACRILICA DE COLOR

Definición:

Comprende la confección, colocación e instalación de vigas con tubo cuadrado de 2"x2mm mm, la distribución de las vigas están ubicadas en los croquis, incluye además el pintado con dos manos de anticorrosivo y dos manos de pintura acrílica negra, las vigas metálicas estarán apoyadas en la parte inferior con planchas de fierro de 1/4", de 0.15x0.15m, las vigas tendrán que estar alineadas con un cordel de naylon.

Los tubos rectangulares de 40x60x2.50mm se instalaran sobre las vigas de acero con las alturas correspondiente descritas en los planos; los trabajos antes descritos serán supervisados por el supervisor del establecimiento de salud, dando este la aprobación caso contrario el contratista estará en la obligación de levantar las observaciones.

Unidad de Medida

La unidad de medida será el METRO LINEAL (ML)

Forma de Pago:

Este pago constituye la compensación total por mano de obra, herramientas, equipos de medición, transporte e imprevistos necesarios para completar el trabajo.

**04.04.03 COLOCACION DE COBERTURA TERMOACUSTICA COLOR ROJO 1.07X6.00M
h=35mm, e=3 mm**

La instalación de cobertura termoacústica (PVC/UPVC multicapa) requiere una estructura con correas espaciadas a un máximo de 0.90m a 1.50m, fijación en la cresta con tornillos autoperforantes y capuchones estancos, usar traslajos longitudinales de 20-30 cm y transversales de una cresta, asegurando ventilación y voladizos máximos de 20 cm.

Especificaciones Técnicas Clave de Instalación

Estructura de Apoyo (Correas): La separación entre correas no debe superar los 0.90 m - 1.50 m, dependiendo del fabricante y espesor. Se recomienda el uso de perfiles metálicos (omega).

Fijación: Utilizar tornillos autoperforantes con capuchones de PVC (sellos) para garantizar estanqueidad.

Traslajos:

Longitudinal: 20 cm en zonas normales, 25-30 cm en zonas de viento fuerte.

Transversal: Mínimo una cresta.

Pendiente y Dirección: La pendiente mínima recomendada es del 10% al 20%. La instalación inicia desde la parte más baja (alero) hacia la cumbre.

Manipulación y Carga: Se debe retirar la película protectora antes de la instalación. No se debe caminar directamente sobre las planchas; usar planchones de madera apoyados en al menos tres correas para desplazarse.

Detalles de Cierre: El voladizo máximo del techo no debe superar los 20 cm. Se deben sellar los traslajos y uniones con silicona o cintas impermeables para evitar filtraciones.

Materiales Recomendados

Techos termoacústicos de UPVC.

Tornillos de fijación con cabeza hexagonal y capuchón de sellado (2.5 a 3 pulgadas).

Caballetes y accesorios del mismo material.

Consideraciones Adicionales

Corte: Utilizar discos de corte lisos para evitar desgarros.

Seguridad: Uso de guantes, gafas y protección para trabajos en altura.

Unidad de Medida

La unidad de medida es por METRO CUADRADO (M2)

Forma de Pago:

Este pago constituye la compensación total por mano de obra, herramientas, equipos de medición, transporte e imprevistos necesarios para completar el trabajo.

04.04.04 COLOCACION DE CANALETA GALVANIZADA 1/20", INC. SOPORTE A @2.30M

Descripción:

Esta partida incluye la confección, colocación e instalación de una canaleta galvanizada e=1/20", las medidas y forma de la canaleta se muestra en el croquis, se harán unidas mediante pernos y pegamento, con una pendiente al 1%, esta partida incluye además el soporte con platina de 3/16" x1" @ 2.30m, el soporte tendrá 2 manos de anticorrosivo y 2 manos con pintura acrílica, con pintado, el supervisor con el contratista realizara la prueba de evacuación de unos 20 minutos, para así verificar la perfecta unión de soldadura y no encontrar filtración alguna, la canaleta se unirá con un codo de 90° y tubería PVC Ø4" con una Long. De 0.50 m, para su debido desfogue pluvial que llegara a la calle.

Unidad de Medida

La unidad de medida es por METRO LINEAL (ML)

Forma de Pago:

Este pago constituye la compensación total por mano de obra, herramientas, equipos de medición, transporte e imprevistos necesarios para completar el trabajo.

**04.04.05 SUMINISTRO, COLOCACION E INSTALACION DE MONTANTE DE PVC Ø 3",
HASTA EL INGRESO A LA CAJA PLUVIAL**

Descripción:

Esta partida comprende el suministro de tubería fabricada en PVC con un diámetro de 3 pulgadas. La tubería cumplirá con las especificaciones técnicas requeridas para su uso en sistemas de desagüe, asegurando durabilidad y resistencia a la interperie.

Esta actividad incluye la colocación de los montantes pluviales de tubos de 3", que inician desde la boquilla de la canaleta de 1/20", incluyendo los accesorios (codos de 90° de 3" con abrazaderas metálicas de fijación); estas abrazaderas serán de fierro galvanizado de espesor 1/8" con orejas y accesorios, la abrazadera tendrá el diámetro de la tubería que baja del montante que sujeta o estabiliza; este elemento garantizará la estabilidad de la montante expuesta ya sea en tramos horizontales, así mismo las montantes que llegan al nivel de Jardín con una profundidad no mayor de 0.30 m hasta llegar a la cajas pluvial de concreto terminando las tuberías con codos de 3", en esta partida se contempla el relleno con material propio a las tuberías que van por los jardines.

Unidad de medida:

La unidad de medida será la UNIDAD (UND)

Forma de pago:

Este pago constituye la compensación total por mano de obra, herramientas, equipos de medición, transporte e imprevistos necesarios para completar el trabajo.

04.04.06 PICADO Y RESTAURACION DE PAREDES EN CAJA DE DESAGUE PLUVIAL

Descripción:

Comprende el trabajo de corte, picado en caja de desagüe Pluvial de concreto, ubicado en el Jardín, en donde llegaran las descargas de los montantes pluviales con tubería de PVC de 3" , posterior a esto se colocara el material extraído en una zona que no obstaculice el área de trabajo; así mismo, se realizara la restauración de paredes en desagües pluviales en el cual implica limpieza profunda, sellado de fisuras, reparación estructural con concreto/mortero de alta resistencia y aplicación de impermeabilizantes (epóxicos o cementicios) para evitar filtraciones y erosión. Se realizara la limpieza previa, correcta adherencia entre materiales nuevos y existentes, y un acabado liso para asegurar el flujo.

Especificaciones Técnicas

Preparación de la Superficie:

Limpieza: Remoción de material suelto que se encuentre en el fondo e hidrolavado a alta presión.

Reparación de Grietas: Las grietas estructurales deben sellarse con selladores elastoméricos o resinas epóxicas de alta adherencia, dependiendo del movimiento estructural.

Materiales de Restauración:

Mortero/Concreto: Se recomienda el uso de mortero de reparación estructural de contracción compensada, de alta resistencia a la compresión y baja permeabilidad.

Impermeabilización y Acabado:

Recubrimiento: se aplicaran recubrimientos impermeables cementicios o epóxicos, diseñados para resistir presión hidrostática y abrasión (velocidad del agua).

Acabado: La superficie final debe ser lisa para evitar la acumulación de sedimentos y reducir la fricción del agua.

Unidad de medida:

La unidad de medida será la UNIDAD (UND)

Forma de Pago:

Este pago constituye la compensación total por mano de obra, herramientas, equipos de medición, transporte e imprevistos necesarios para completar el trabajo.

05.00.00 INSTALACIONES ELECTRICAS

05.01.00 SALIDAS

05.01.01 SUMINISTRO DE ALIMENTACION POR TUBERIA LLEGA A TABLERO DE DISTRIBUCION

Descripción:

Comprende el suministro e instalación del sistema de canalización eléctrica para el cableado de alimentación principal. La ruta inicia fijada de forma aérea bajo la cara inferior de una viga peraltada de concreto, realiza una transición mediante una caja de paso adosada, y



descenderá de forma oculta a través de la estructura interna del tabique de drywall hasta ingresar al tablero de distribución.

Especificaciones de Materiales

Tubería en Viga (Expuesta): Tubos de PVC.

Tubería en Drywall (Oculta): Tubos de plástico rígido pesado tipo PVC-P, autoextinguibles y resistentes al fuego.

Soportaría: Rieles Unistrut galvanizados, abrazaderas tipo Omega y pernos de expansión metálicos.

Accesorios: Conectores herméticos caja-tubo, contratuercas y monitores metálicos (bushings) para proteger los cables de bordes cortantes.

Especificaciones de Instalación

Tramo en Viga: los rieles de la estructura de drywall tendrá que estar fija.

Montaje de Caja: Anclar la caja al final de la viga. Asegurar que la tapa quede 100% accesible para mantenimiento y no sea tapada por las planchas de drywall.

Paso a Drywall: Conectar el tubo de PVC a la base de la caja y bajarlo verticalmente por el interior de la tabiquería.

Protección en Parantes: Usar pasacables plásticos o avellanar las perforaciones en los parantes metálicos para evitar que los filos dañen la tubería de PVC. Fijar el tubo a la estructura cada 1.20 metros.

Llegada al Tablero: Rematar el tubo de PVC en el ingreso del tablero de distribución usando un conector hermético y su respectiva contratuerca

Unidad de medida:

La unidad de medida será por PUNTO (PTO)

Forma de Pago:

Este pago constituye la compensación total por mano de obra, herramientas, equipos de medición, transporte e imprevistos necesarios para completar el trabajo.

05.01.02 SALIDA DE CENTRO DE LUZ

Descripción:

Esta partida comprende el suministro e instalación de todos los elementos necesarios para establecer un punto de energía destinado a la iluminación (centro de luz). Incluye la canalización, el cableado, las cajas de paso y todos los accesorios requeridos para dejar el punto operativo, desde El Tablero hasta la salida en el techo.

Especificaciones de Materiales e Instalación

Materiales:

Canalización: Tubería de PVC tipo pesado (P-CP) de 3/4" empotrada en el falso cielo raso tabique de drywall.

Conductores: Cables de cobre electrolítico tipo LSOH-90 (bajo contenido de halógenos), de calibre 14 AWG (mínimo), con código de colores (Fase, Neutro y Tierra).

Instalación:

Colocación de Cajas: Las cajas octogonales deben fijarse firmemente a la estructura de drywall, asegurando su nivelación.

Alambrado: Los cables se pasarán utilizando guías de acero, evitando empalmes dentro de las tuberías. Los empalmes se realizarán exclusivamente dentro de las cajas de paso.

Pruebas: Se realizarán pruebas de continuidad y aislamiento para garantizar que no existan cortocircuitos o fugas a tierra.

Unidad de medida:

La unidad de medida será por PUNTO (PTO)

Forma de Pago:

El pago se hará por precios unitarios ya establecidos en el contrato que incluyen herramienta, mano de obra, equipos y transporte necesario para su ejecución.

05.01.03 SALIDAS DE TOMACORRIENTE

Esta partida comprende el suministro e instalación de todos los componentes necesarios para un punto de conexión eléctrica (enchufe). Incluye la canalización empotrada o a la vista, el cableado de alimentación, el accesorio (placa de tomacorriente) y la conexión al sistema de puesta a tierra.

Especificaciones de Materiales e Instalación

Materiales:

Caja de Salida: Caja rectangular de 4"x2" de fierro galvanizado o PVC pesado.

Canalización: Tubería de PVC tipo pesado (P-CP) de 3/4" de diámetro.

Conductores: Cables de cobre electrolítico tipo LSOH-90; Calibre 12 AWG para fase, neutro, y la línea de tierra.

Instalación:

Ubicación: Las cajas se instalarán a la altura estándar (generalmente 0.40 m sobre el nivel de piso terminado).

Cableado: Se debe respetar estrictamente el código de colores para identificar Fase, Neutro y Tierra. Los bornes de los tomacorrientes deben ajustarse firmemente para evitar puntos calientes.

Los cables de fase, neutro y puesta a tierra iniciaran desde el Tablero general cuya alimentación (acometida), será desde la Caseta de Vigilancia existente.

Unidad de medida:

La unidad de medida será por PUNTO (PTO)

Forma de Pago:

El pago se hará por precios unitarios ya establecidos en el contrato que incluyen herramienta, mano de obra, equipos y transporte necesario para su ejecución.

05.01.04 SALIDA DE INTERRUPTOR

Descripción:

Esta partida comprende el suministro e instalación de todos los elementos necesarios para establecer un punto de control de iluminación en la tabiquería de drywall. Incluye la canalización, la caja de paso, el cableado de alimentación (fase) y el cableado de retorno hacia las luminarias (braquetes o paneles LED).

Especificaciones de Materiales e Instalación

Materiales:

Caja de Salida: Caja rectangular de 4"x2" de fierro galvanizado (para muros de ladrillo) o PVC pesado.

Canalización: Tubería de PVC tipo pesado (P-CP) de 3/4" de diámetro.

Conductores: Cables de cobre electrolítico tipo LSOH-90; Calibre 14 AWG para el cable de línea (fase) y los retornos.

Instalación:

Ubicación: Las cajas se instalarán a una altura estándar de 1.20 m sobre el nivel de piso terminado (N.P.T.), o según se indique en los planos de arquitectura, generalmente del lado opuesto al batiente de la puerta.

Alambrado: Se llevará el cable de fase desde el tablero general (protegido por el interruptor de 2x10A) hasta la caja, y de ahí saldrán los cables de retorno hacia los centros de luz correspondientes.

Identificación: Se debe usar cinta de colores o cables de distinto color para diferenciar claramente la "Fase" del "Retorno", facilitando el mantenimiento futuro

Unidad de medida:

La unidad de medida será por PUNTO (PTO).

Forma de Pago:

El pago se hará por precios unitarios ya establecidos en el contrato que incluyen herramienta, mano de obra, equipos y transporte necesario para su ejecución.

05.01.05 TABLERO GENERAL METALICO DE 10 POLOS, INC. 2 INT. TERMOMAGNETICOS DE 2X20A, 1 DE 2X10A, 1 INT. DIFERENCIAL DE 2X20A

Descripción:

Esta partida comprende el suministro e instalación de un Tablero General Metálico de tipo empotrar o adosar, con capacidad para 10 polos (espacios). El tablero actuará como el gabinete central de protección y distribución de los circuitos de iluminación, tomacorrientes y otros. Incluye el gabinete, las barras de cobre, los interruptores termomagnéticos y el interruptor diferencial especificados.

Especificaciones de los Componentes

Gabinete: Fabricado en plancha de acero galvanizado (mínimo 1.2 mm de espesor), con acabado en pintura polvo electrostática color gris, puerta con chapa tipo monedero y mandil interno de protección.

Interruptores Termomagnéticos (Protección contra sobrecargas y cortocircuitos):

02 Interruptores de 2x20A: Destinados generalmente a los circuitos de Tomacorrientes.

01 Interruptor de 2x10A: Destinado al circuito de Iluminación (Centros de Luz).

Capacidad de Ruptura: Mínimo 10kA (según norma local).

Interruptor Diferencial (Protección de personas):

01 Interruptor Diferencial de 2x20A: Sensibilidad de 30mA para protección contra fugas a tierra y electrocución.

Accesorios: Barras de cobre electrolítico (Fase 1, Fase 2 y Tierra), peines de conexión (si aplica) y rotulado de circuitos.

Procedimiento de Instalación

Fijación: El tablero se instalará a una altura de 1.80 m al borde superior, asegurando su perfecta verticalidad.

Peinado de Cables: Los conductores deben ingresar de forma ordenada, utilizando terminales o espadines para las conexiones a los interruptores.

Conexión de Tierra: Se debe conectar la barra de tierra del tablero a la red de tierra local (mencionada anteriormente) para garantizar la operatividad del interruptor diferencial.

Identificación: Cada interruptor deberá estar debidamente señalizado con etiquetas que indiquen el circuito que controlan.

Unidad de medida:

La unidad de medida es por UNIDAD (UND)

Forma de Pago:

El pago se hará por precios unitarios ya establecidos en el contrato que incluyen herramienta, mano de obra, equipos y transporte necesario para su ejecución.

05.01.06 SALIDA DE CAJA DE PASO DE 0.15X0.15 DE PVC

Descripción:

Esta partida comprende el suministro e instalación de una caja de paso de PVC de 15x15 cm (6"x6"), cuya función es servir como punto de derivación, transición o inspección de los conductores eléctricos. Se instala en puntos estratégicos para facilitar el paso de cables en tramos largos o donde existan múltiples cambios de dirección en la tubería.

Especificaciones de Materiales e Instalación

Materiales:

Caja: Fabricada en PVC de alta resistencia (pesado), con dimensiones de 150x150 mm y una profundidad mínima de 75 mm (3").

Tapa: Del mismo material, fijada mediante tornillos de acero inoxidable o galvanizados para asegurar la hermeticidad.

Accesorios: Conectores de PVC de presión o roscados para la llegada de las tuberías.

Instalación:

Montaje: La caja se instalará empotrada en muros/losas o adosada a la estructura metálica. En caso de adosarse a las rejas, se debe usar un soporte metálico soldado o abrazaderas adecuadas.

Preparación: Se deben sellar las entradas de tubería no utilizadas para evitar el ingreso de concreto, polvo o humedad.

Accesibilidad: La tapa debe quedar siempre visible y accesible para futuras inspecciones, nivelada con el acabado final de la superficie.

Unidad de medida:

La unidad de medida será por PUNTO (PTO).

Forma de Pago:

El pago se hará por precios unitarios ya establecidos en el contrato que incluyen herramienta, mano de obra, equipos y transporte necesario para su ejecución.

05.01.07 SALIDA DE DATA

Descripción:

Comprende el suministro e instalación de todo el sistema de canalización para los puntos de red de Data. La ruta se inicia fijada de forma aérea bajo la cara inferior de la viga peraltada de concreto, la conexión se realizará mediante una caja de paso adosada y desciende de forma oculta a través de la estructura del tabique de drywall, finalizando en la caja de salida para el conector de data. Este sistema garantiza la protección mecánica de los cables de red y asegura los radios de curvatura normativos para evitar la pérdida de señal.

Especificaciones de Materiales

Tubería en Viga (Expuesta): Tubos de acero galvanizado liviano tipo EMT, óptimos para telecomunicaciones.

Tubería en Drywall (Oculta): Tubos de plástico rígido pesado tipo PVC-P o tubería flexible corrugada (autoextinguible).

Cajas de Paso y Salida:

- Caja de paso metálica galvanizada IP55 para la transición bajo la viga.
- Caja de salida rectangular 4x2" (plástica o de hierro galvanizado) para el punto final de red.
- Accesorios: Conectores caja-tubo, contratueras y soportes de fijación.

Especificaciones de Instalación

Tramo en Viga: Fijar los tubos EMT bajo la viga con abrazaderas y pernos de expansión cada 1.50 metros.

Transición y Curvaturas: Instalar la caja de paso al final de la viga. Las curvas del tubo deben ser amplias (radio mínimo de 6 veces el diámetro del tubo) para no dañar el futuro cableado de red.

Descenso en Drywall: Bajar la tubería verticalmente por el interior del tabique. Usar ojalillos plásticos en las perforaciones de los parantes para que los filos metálicos no dañen el tubo. Fijar la tubería cada 1.20 metros.

Remate de Salida: Anclar la caja 4x2" firmemente a la estructura del drywall a la altura indicada en planos, dejándola lista para recibir el cable, el jack RJ-45 y el faceplate.

Unidad de medida:

La unidad de medida será por PUNTO (PTO).

Forma de Pago:

El pago se hará por precios unitarios ya establecidos en el contrato que incluyen herramienta, mano de obra, equipos y transporte necesario para su ejecución.

05.02.00 SUMINISTRO DE INTERRUPTORES, TOMACORRIENTES, LUMINARIAS Y DATA

05.02.01 TOMACORRIENTE DOBLE

Descripción:

Esta partida comprende el suministro e instalación del accesorio final de conexión eléctrica: un **tomacorriente doble** (dos salidas en una misma placa). El dispositivo debe permitir la conexión de enchufes de clavija plana o redonda y contar obligatoriamente con un tercer borne para la conexión al sistema de puesta a tierra.

Especificaciones de los Materiales

Tipo: Tomacorriente doble con toma de tierra (2P+T).

Capacidad: Corriente nominal de 20A y tensión de operación hasta 220V.

Material: Placa y cuerpo de policarbonato de alta resistencia, autoextinguible (no propaga flama).

Contactos: Alvéolos internos de cobre o aleación de latón de alta conductividad para asegurar una presión de contacto firme y evitar el sobrecalentamiento.

Configuración: Compatible con el estándar del proyecto (Universal, Schuko o NEMA 5-15R).

Procedimiento de Instalación

Conexión de Conductores: Se debe conectar el cable de Fase al borne identificado (L), el Neutro al borne (N) y el cable verde de Tierra al borne central identificado con el símbolo de tierra.

Ajuste: Los tornillos de los bornes deben apretarse firmemente para evitar "arcos eléctricos" o falsos contactos.

Montaje: Se fijará la placa a la caja rectangular de 4"x2" previamente instalada, asegurando que quede perfectamente nivelada y al ras del acabado final.

Pruebas: Se verificará la presencia de tensión en ambas salidas y la correcta polaridad mediante un multímetro.

Unidad de medida:

La unidad de medida será por UNIDAD (UND).

Forma de Pago:

El pago se hará por precios unitarios ya establecidos en el contrato que incluyen herramienta, mano de obra, equipos y transporte necesario para su ejecución.

05.02.02 INTERRUPTOR SIMPLE

Descripción:

Esta partida comprende el suministro e instalación de un mecanismo de control de iluminación compuesto por interruptores simples (dados) montados sobre una misma placa. Su función es permitir el encendido y apagado independiente de dos grupos de luminarias desde un mismo punto

Especificaciones de los Materiales

Tipo: Interruptor de un dado (vías) tipo balancín.

Capacidad: Corriente nominal de 10A o 15A y tensión de operación de 220V~.

Material: Placa y dados de policarbonato de alta resistencia, con propiedades de retardante de flama y protección contra rayos UV (para evitar que se amarilleen).

Mecanismo: Contactos internos de plata-níquel para garantizar una larga vida útil y evitar el picado por arco eléctrico.

Procedimiento de Instalación

Conexión: Se conectará el cable de Línea (Fase) al borne común de ambos interruptores, y los cables de Retorno (los que van hacia las lámparas) a cada salida independiente de los dados.

Identificación: Se recomienda que los retornos sean de un color distinto a la fase (por ejemplo, rojo o azul) para facilitar el mantenimiento.

Montaje: El chasis se atornillará a la caja rectangular de 4"x2" asegurando la verticalidad. Finalmente, se colocará la placa decorativa a presión.

Pruebas: Se verificará mecánicamente que el accionamiento sea suave y eléctricamente que cada interruptor controle el grupo de luces correspondiente.

Unidad de medida:

La unidad de medida será por UNIDAD (UND).

Forma de Pago:

El pago se hará por precios unitarios ya establecidos en el contrato que incluyen herramienta, mano de obra, equipos y transporte necesario para su ejecución.

05.02.03 LUMINARIA LED DE 0.60X0.60 M DE 30 W

Descripción:

Esta partida comprende el suministro, ensamblaje e instalación de luminarias tipo panel LED de 0.60 x 0.60 metros (60x60 cm) con una potencia de 30W. Estas luminarias están diseñadas para proporcionar una iluminación uniforme y de alta eficiencia.

Especificaciones Técnicas del Equipo

Dimensiones: 595 x 595 mm (estándar para cielo raso).

Potencia: 30 Watts.

Flujo Luminoso: Mínimo 3,000 lúmenes (Eficiencia > 100 lm/W).

Temperatura de Color: 4,000K (Luz Neutra) o 6,500K (Luz Fría).

Voltaje de Operación: 100-240V AC (Multivoltaje).

Vida Útil: Mínimo 30,000 a 50,000 horas.

Material: Marco de aluminio para disipación de calor y difusor de policarbonato u opalizado para evitar deslumbramientos.

Driver: Externo o integrado, con protección contra sobretensiones.

Procedimiento de Instalación

Montaje: Se colocará la luminaria dentro de la cuadrícula del falso techo o se fijará al soporte de superficie.

Conexión Eléctrica: Se conectará el driver de la luminaria a los conductores del centro de luz mediante borneras o cinta aislante de calidad, respetando polaridad (Fase y Neutro) y conectando la carcasa a la línea de tierra si el equipo lo requiere.

Alineación: Se verificará que el panel quede perfectamente nivelado y alineado con la estructura del techo.

Pruebas: Verificación del encendido instantáneo y ausencia de parpadeos (flicker).

Unidad de medida:

La unidad de medida será por UNIDAD (UND).

Forma de Pago:

El pago se hará por precios unitarios ya establecidos en el contrato que incluyen herramienta, mano de obra, equipos y transporte necesario para su ejecución.

05.02.04 DATA SIMPLE

Descripción:

Comprende el suministro e instalación de todo el sistema de canalización para los puntos de red y telecomunicaciones. La ruta se inicia fijada de forma aérea bajo la cara inferior de la viga peraltada de concreto, realiza una transición mediante una caja de paso metálica adosada y desciende de forma oculta a través de la estructura del tabique de drywall, finalizando en la caja de salida para el conector de data. Este sistema garantiza la protección mecánica de los cables de red y asegura los radios de curvatura normativos para evitar la pérdida de señal.

Especificaciones de Materiales

Tubería en Viga (Expuesta): Tubos de acero galvanizado liviano tipo EMT, óptimos para telecomunicaciones.

Tubería en Drywall (Oculta): Tubos de plástico rígido pesado tipo PVC-P o tubería flexible corrugada (autoextinguible).

Cajas de Paso y Salida:

Caja de paso metálica galvanizada IP55 para la transición bajo la viga.

Accesorios: Conectores caja-tubo, contratueras y soportes de fijación.

Especificaciones de Instalación

Tramo en Viga: Fijar los tubos EMT bajo la viga con abrazaderas y pernos de expansión cada 1.50 metros. Prohibido picar o ranurar la estructura de concreto.

Transición y Curvaturas: Instalar la caja de paso al final de la viga. Las curvas del tubo deben ser amplias (radio mínimo de 6 veces el diámetro del tubo) para no dañar el futuro cableado de red.

Descenso en Drywall: Bajar la tubería verticalmente por el interior del tabique. Usar ojallillos plásticos en las perforaciones de los parantes para que los fillos metálicos no dañen el tubo. Fijar la tubería cada 1.20 metros.

Unidad de medida:

La unidad de medida será por UNIDAD (UND).

Forma de Pago:

El pago se hará por precios unitarios ya establecidos en el contrato que incluyen herramienta, mano de obra, equipos y transporte necesario para su ejecución.

06.00.00 OTROS

06.01.00 LIMPIEZA FINAL DEL SERVICIO

Descripción:

Esta actividad comprende la limpieza general de escombros y todo material generado por la ejecución del servicio, en las instalaciones del establecimiento de salud.

Unidad de medida:

La unidad de medida es Global (GLB)

Forma de Pago:

Este pago constituye la compensación total por mano de obra, herramientas, equipos de medición, transporte e imprevistos necesarios para completar el trabajo.

ANEXO 02

VALOR REFERENCIAL



Firmado digitalmente por
HUAMAN GONZALES Richard Henry
FAU 20131257750 soft
Motivo: Doy visto bueno.
Fecha: 29.05.2026 08:45:40-0500

"Decenio de la Igualdad de Oportunidades para Mujeres y Hombres"
"Año de la Esperanza y el Fortalecimiento de la Democracia"

VALOR REFERENCIAL						
PROYECTO	"SERVICIO DE MANTENIMIENTO Y CONSERVACION DE INFRAESTRUCTURA DE LOS AMBIENTES DE: FARMACIA, ALMACEN CONSULTORIO DE MOPRI Y SERVICIO SOCIAL DEL INSTITUTO PERUANO OFTALMOLOGICO – IPO DE LA RED ASISTENCIAL PIURA"					
UBICACIÓN	HOSPITAL III JOSE CAYETANO HEREDIA					
PROYECTA:	ARQ. JORGE ALFONSO PORRAS SERNAQUE					
REVISAR:	ING. MANUEL GOICOCHEA GARCIA					
FECHA:	27/05/2026					
ITEM	DESCRIPCION	Und.	Metrado	Precio	Parcial	Total
01.00.00	TRABAJOS PREPARATORIOS					S/ 3,768.65
01.01.00	TRABAJOS PREPARATORIOS Y DEMOLICIONES					
01.01.01	DESMONTAJE DE PUERTAS CONTRAPLACADAS , MARCOS Y MOLDURAS EXISTENTES	UND	1.00	S/ 85.04	S/ 85.04	
01.01.02	DESMONTAJE DE ESTRUCTURA DE DRYWALL	M2	1.33	S/ 17.83	S/ 23.71	
01.01.03	DESMONTAJE DE ESTRUCTURA DE ALUMINIO Y VIDRIO L=3.70 H=2.96	M2	19.15	S/ 47.70	S/ 913.70	
01.01.04	DESMONTAJE, TRASLADO Y REUBICACION DEL SISTEMA DE RED DATA	GLB	1.00	S/ 730.00	S/ 730.00	
01.01.05	DESMONTAJE DE LAVATORIO, INC. SELLADO DE SALIDA DE AGUA Y DESAGUE	UND	1.00	S/ 60.87	S/ 60.87	
01.02.00	MOVILIZACION DE MAQUINARIA Y HERRAMIENTAS					
01.02.01	MOVILIZACION Y DESMOVILIZACION DE EQUIPOS Y HERRAMIENTAS	GLB	1.00	S/ 314.08	S/ 314.08	
01.03.00	VERIFICACION DE MEDIDAS Y REPLANTEO EN CAMPO					
01.03.01	VERIFICACION DE MEDIDAS Y REPLANTEO DE VANOS	M2	46.04	S/ 3.12	S/ 143.64	
01.04.00	SEGURIDAD Y SALUD EN EL TRABAJO					
01.04.01	ELEMENTOS DE SEGURIDAD PERSONAL	GLB	1.00	S/ 529.60	S/ 529.60	
01.04.02	LIMPIEZA Y DESINFECCION PERMANENTE	GLB	1.00	S/ 350.00	S/ 350.00	
01.04.03	KIT DE LIMPIEZA E INSUMOS DE PROTECCION PERSONAL	GLB	1.00	S/ 280.00	S/ 280.00	
01.05.00	ACARREO DE MATERIAL EXCEDENTE					
01.05.01	ACARREO DE PUERTAS, MARCOS, ESTRUCTURA DE ALUMINIO Y LAVATORIO DESMONTADOS	GLB	1.00	S/ 338.00	S/ 338.00	
02.00.00	CORTE, RESANE, DESBASTE Y NIVELACION MECANICA DE LOSA DE CONCRETO					S/ 1,644.86
02.01.00	CORTE, PICADO, DEMOLICION Y RETIRO EN LOSA DE CONCRETO PARA COLOCACION DE PLANCHA DE FIERRO DE 1/4"	ML	5.70	S/ 124.35	S/ 708.78	
02.02.00	RESANE CON MORTERO EN CARA LATERAL DE LOSA DE CONCRETO	ML	11.90	S/ 47.45	S/ 564.69	
02.03.00	DESBASTE Y NIVELACION MECANICA DE LOSA DE CONCRETO CON DISCO DE DIAMANTE DE 7"	M2	14.70	S/ 25.26	S/ 371.38	
03.00.00	ARQUITECTURA					S/ 20,296.49
03.01.00	PISOS					
03.01.01	SUMINISTRO, COLOCACION E INSTALACION DE PORCELANATO ANTIDESLIZANTE DE 60X60 CM.	M2	14.70	S/ 90.31	S/ 1,327.61	
03.02.00	CONTRAZOCALO					
03.02.01	COLOCACION DE CONTRAZOCALO DE 0.10 M EN INTERIOR Y EXTERIOR	ML	24.60	S/ 22.83	S/ 561.52	
03.03.00	SUMINISTRO Y APLICACIÓN DE PINTURA					
03.03.01	SUMINISTRO Y APLICACIÓN DE PINTURA LATEX EN SISTEMA DE DRYWALL EN AMBAS CARAS	M2	97.71	S/ 18.28	S/ 1,786.48	
03.03.02	SUMINISTRO Y APLICACIÓN DE PINTURA SATINADA EN ALMACEN Y FARMACIA	M2	72.23	S/ 21.56	S/ 1,557.28	
03.03.03	SUMINISTRO Y APLICACIÓN DE PINTURA LATEX EN CIELO RASO	M2	29.98	S/ 20.66	S/ 619.39	
03.04.00	CARPINTERIA DE MADERA					
03.04.01	SUMINISTRO COLOCACION E INSTALACION DE PUERTA DE MADERA CONTRAPLACADA DE 0.89X2.42, E= 4.5 MM, INC. SECCION EN LA PARTE SUPERIOR Y BARRA DE MELAMINA DE 18 MM PARA ATENCION	GLB	1.00	S/ 889.33	S/ 889.33	
03.04.02	SUMINISTRO E INSTALACION DE MOLDURA EN PUERTA DE 1"X3" X 10 PIES	GLB	1.00	S/ 242.76	S/ 242.76	
03.04.03	SUMINISTRO DE CERRADURA DE TRES GOLPES	UND	1.00	S/ 127.56	S/ 127.56	
03.04.04	SUMINISTRO DE BISAGRAS PESADAS DE 4" X 4"	UND	4.00	S/ 54.86	S/ 219.43	
03.05.00	CARPINTERIA DE ALUMINIO					
03.05.01	SUMINISTRO, COLOCACION E INSTALACION DE ESTRUCTURA DE ALUMINIO L= 1.80, H=2.55M, INC. VENTANA PIVOTANTE HORIZONTAL	M2	9.18	S/ 456.36	S/ 4,189.38	
03.05.02	SUMINISTRO, COLOCACION E INSTALACION DE PUERTA DE ESTRUCTURA DE ALUMINIO Y VIDRIO, INC. BISAGRAS Y CHAPA PERILLA	UND	2.00	S/ 1,127.82	S/ 2,255.65	
03.05.03	SUMINISTRO, COLOCACION E INSTALACION DE LAMINA DE SEGURIDAD DE 4 MICRAS	M2	9.18	S/ 48.08	S/ 441.35	
03.06.00	SISTEMA DE FALSO CIELO RASO					
03.06.01	SUMINISTRO E INSTALACION DE FALSO CIELO RASO; INC. ACCESORIOS DE FIJACION	M2	12.54	S/ 81.27	S/ 1,019.11	
03.07.00	SISTEMA DE DRYWALL					
03.07.01	SUMINISTRO DE SISTEMA DE DRYWALL CON PLANCHAS DE FIBROCEMENTO DE 6 MM EXTERIOR Y PLANCHA DE YESO DE 1/2" INTERIOR	M2	48.01	S/ 93.54	S/ 4,490.81	
03.07.02	SELLADO CON SISTEMA DRYWALL CON PLANCHA DE YESO DE 3/8" EN UNA SOLA CARA, INC. RIELES Y PARANTES DE ALUMINIO	M2	8.37	S/ 67.96	S/ 568.83	

"Decenio de la Igualdad de Oportunidades para Mujeres y Hombres"
"Año de la Esperanza y el Fortalecimiento de la Democracia"

04.00.00	ESTRUCTURA METALICA						S/ 4,604.40
04.01.00	COL. DE TUBO CUADRADO DE 4" X 3 MM, INC. 2 MANOS DE ZINCROMATO Y 2 MANOS DE ACRILICO DE COLOR H=3.08 M, INC. PLATINA DE 1/4" Y 4 PERNOS DE SUSPENSION DE 4 1/2"x1/2"	UND	2.00	S/ 246.63	S/ 493.26		
04.02.00	COL. DE TUBO RECTANGULAR DE 2"x4" X 3 MM, INC. 2 MANOS DE ZINCROMATO Y 2 MANOS DE ACRILICO DE COLOR H=2.55 M, INC. PLATINA DE 1/4" Y 4 PERNOS DE SUSPENSION DE 4 1/2"x1/2"	UND	4.00	S/ 206.24	S/ 824.95		
04.03.00	COL. DE TUBO RECTANGULAR DE 2"x4" X 3 MM, INC. 2 MANOS DE ZINCROMATO Y 2 MANOS DE ACRILICO DE COLOR H=0.22M, INC. PLATINA DE 1/4" Y 4 PERNOS DE SUSPENSION DE 4 1/2"x1/2"	UND	2.00	S/ 95.91	S/ 191.83		
04.04.00	COBERTURA Y CANALETA						
04.04.01	SUMINISTRO COLOCACION E INSTALACION VIGAS DE TUBO CUADRADO DE 2"x2MM, INC. 2 MANOS DE ANTICORROSIVO Y PINTURA ACRILICA DE COLOR	ML	8.30	S/ 60.15	S/ 499.22		
04.04.02	SUMINISTRO, COLOCACION E INSTALACION DE CORREA CON TUBO RECTANGULAR DE 40X60X1.8MM, INC. 2 MANOS DE ANTICORROSIVO Y PINTURA ACRILICA DE COLOR	ML	20.35	S/ 49.01	S/ 997.26		
04.04.03	COLOCACION DE COBERTURA TERMOACUSTICA COLOR ROJO 1.07X6.00M h=35mm, e=3 mm	M2	16.89	S/ 58.29	S/ 984.60		
04.04.04	COLOCACION DE CANALETA GALVANIZADA 1/20", INC. SOPORTE A @2.30M	ML	4.07	S/ 76.66	S/ 312.02		
04.04.05	SUMINISTRO, COLOCACION E INSTALACION DE MONTANTE DE PVC Ø 3", HASTA EL INGRESO A LA CAJA PLUVIAL	ML	5.50	S/ 35.73	S/ 196.50		
04.04.06	PICADO Y RESTAURACION DE PAREDES EN CAJA DE DESAGUE PLUVIAL	UND	1.00	S/ 104.75	S/ 104.75		
05.00.00	INSTALACIONES ELECTRICAS						S/ 1,861.27
05.01.00	SALIDAS						
05.01.01	SUMINISTRO DE ALIMENTACION POR TUBERIA LLEGA A TABLERO DE DISTRIBUCION	PTO	1.00	S/ 65.92	S/ 65.92		
05.01.02	SALIDA DE CENTRO DE LUZ	PTO	2.00	S/ 68.45	S/ 136.90		
05.01.03	SALIDAS DE TOMACORRIENTE	PTO	5.00	S/ 50.03	S/ 250.16		
05.01.04	SALIDA DE INTERRUPTOR	PTO	2.00	S/ 65.95	S/ 131.90		
05.01.05	TABLERO GENERAL METALICO DE 10 POLOS, INC. 2 INT. TERMOMAGNETICOS DE 2X20A, 1 DE 2X10A, 1 INT. DIFERENCIAL DE 2X20A	UND	1.00	S/ 348.57	S/ 348.57		
05.01.06	SALIDA DE CAJA DE PASO DE 0.15X0.15 DE PVC	PTO	2.00	S/ 60.43	S/ 120.86		
05.01.07	SALIDA DE DATA	PTO	2.00	S/ 64.05	S/ 128.10		
05.02.00	SUMINISTRO DE INTERRUPTORES, TOMACORRIENTES, LUMINARIAS Y DATA						
05.02.01	TOMACORRIENTE DOBLE	UND	5.00	S/ 66.26	S/ 331.30		
05.02.02	INTERRUPTOR SIMPLE	UND	2.00	S/ 41.26	S/ 82.52		
05.02.03	LUMINARIA LED DE 0.60X0.60 M DE 30 W	UND	2.00	S/ 96.26	S/ 192.52		
05.02.04	DATA SIMPLE	UND	2.00	S/ 36.26	S/ 72.52		
06.00.00	OTROS						S/ 180.00
06.01.00	LIMPIEZA FINAL DEL SERVICIO	GLB	1.00	S/ 180.00	S/ 180.00		
	COSTO DIRECTO						S/ 32,355.66
	GASTOS GENERALES (10%)						S/ 3,235.57
	UTILIDAD (5%)						S/ 1,617.78
	SUBTOTAL						S/ 37,209.01
	I.G.V.(18%)						S/ 6,697.62
	PRESUPUESTO TOTAL						S/ 43,906.63
	CUARENTA Y TRES MIL NOVECIENTOS SEIS CON 63/100 SOLES						
	Es importante que el contratista debiera verificar los metrados en situ.						
	Este es un presupuesto referencial , sin que ello exima a la Oficina encargada de las contrataciones, a realizar el estudio del mercado correpondiente."El valor referencial es el monto determinado por el organo encargado de las contrataciones"(articulo 27° de La Ley de Adquisiciones y contrataciones del						



Firmado digitalmente por
HUAMAN GONZALES Richard Henry
FAU 20131257750 soft
Motivo: Doy visto bueno.
Fecha: 29.05.2026 08:46:51-0500



ANEXO 03 METRADOS



Firmado digitalmente por
HUAMAN GONZALES Richard Henry
FAU 20131257750 soft
Motivo: Doy visto bueno.
Fecha: 29.05.2026 08:47:17-0500

METRADOS				
PROYECTO:	"SERVICIO DE MANTENIMIENTO Y CONSERVACION DE INFRAESTRUCTURA DE LOS AMBIENTES DE: FARMACIA, ALMACEN CONSULTORIO DE MOPRI Y SERVICIO SOCIAL DEL INSTITUTO PERUANO OFTALMOLOGICO – IPO DE LA RED ASISTENCIAL PIURA"			
UBICACIÓN:	HOSPITAL III JOSE CAYETANO HEREDIA			
PROYECTA:	ARQ. JORGE ALFONSO PORRAS SERNAQUE			
REVISAR:	ING. MANUEL GOICOCHEA GARCIA			
FECHA:	27/05/2026			
ITEM	DESCRIPCION	Und	Metrad	
01.00.00	TRABAJOS PREPARATORIOS			
01.01.00	TRABAJOS PREPARATORIOS Y DEMOLICIONES			
01.01.01	DESMONTAJE DE PUERTAS CONTRAPLACADAS , MARCOS Y MOLDURAS EXISTENTES	UND		1.00
01.01.02	DESMONTAJE DE ESTRUCTURA DE DRYWALL	M2		1.33
01.01.03	DESMONTAJE DE ESTRUCTURA DE ALUMINIO Y VIDRIO L=3.70 H=2.96	M2		19.15
01.01.04	DESMONTAJE, TRASLADO Y REUBICACION DEL SISTEMA DE RED DATA	GLB		1.00
01.01.05	DESMONTAJE DE LAVATORIO, INC. SELLADO DE SALIDA DE AGUA Y DESAGUE	UND		1.00
01.02.00	MOVILIZACION DE MAQUINARIA Y HERRAMIENTAS			
01.02.01	MOVILIZACION Y DESMOVILIZACION DE EQUIPOS Y HERRAMIENTAS	GLB		1.00
01.03.00	VERIFICACION DE MEDIDAS Y REPLANTEO EN CAMPO			
01.03.01	VERIFICACION DE MEDIDAS Y REPLANTEO DE VANOS	M2		46.04
01.04.00	SEGURIDAD Y SALUD EN EL TRABAJO			
01.04.01	ELEMENTOS DE SEGURIDAD PERSONAL	GLB		1.00
01.04.02	LIMPIEZA Y DESINFECCION PERMANENTE	GLB		1.00
01.04.03	KIT DE LIMPIEZA E INSUMOS DE PROTECCION PERSONAL	GLB		1.00
01.05.00	ACARREO DE MATERIAL EXCEDENTE			
01.05.01	ACARREO DE PUERTAS, MARCOS, ESTRUCTURA DE ALUMINIO Y LAVATORIO DESMONTADOS	GLB		1.00
02.00.00	CORTE, RESANE, DESBASTE Y NIVELACION MECANICA DE LOSA DE CONCRETO			
02.01.00	CORTE, PICADO, DEMOLICION Y RETIRO EN LOSA DE CONCRETO PARA COLOCACION DE PLANCHA DE FIERRO DE 1/4"	ML		5.70
02.02.00	RESANE CON MORTERO EN CARA LATERAL DE LOSA DE CONCRETO	ML		11.90
02.03.00	DESBASTE Y NIVELACION MECANICA DE LOSA DE CONCRETO CON DISCO DE DIAMANTE DE 7"	M2		14.70
03.00.00	ARQUITECTURA			
03.01.00	PISOS			
03.01.01	SUMINISTRO, COLOCACION E INSTALACION DE PORCELANATO ANTIDESLIZANTE DE 60X60 CM.	M2		14.70
03.02.00	CONTRAZOCALO			
03.02.01	COLOCACION DE CONTRAZOCALO DE 0.10 M EN INTERIOR Y EXTERIOR	ML		24.60
03.03.00	SUMINISTRO Y APLICACIÓN DE PINTURA			
03.03.01	SUMINISTRO Y APLICACIÓN DE PINTURA LATEX EN SISTEMA DE DRYWALL EN AMBAS CARAS	M2		97.71
03.03.02	SUMINISTRO Y APLICACIÓN DE PINTURA SATINADA EN ALMACEN Y FARMACIA	M2		72.23
03.03.03	SUMINISTRO Y APLICACIÓN DE PINTURA LATEX EN CIELO RASO	M2		29.98
03.04.00	CARPINTERIA DE MADERA			
03.04.01	SUMINISTRO COLOCACION E INSTALACION DE PUERTA DE MADERA CONTRAPLACADA DE 0.89X2.42, E= 4.5 MM, INC. SECCION EN LA PARTE SUPERIOR Y BARRA DE MELAMINA DE 18 MM PARA ATENCION	GLB		1.00
03.04.02	SUMINISTRO E INSTALACION DE MOLDURA EN PUERTA DE 1"X3" X 10 PIES	GLB		1.00
03.04.03	SUMINISTRO DE CERRADURA DE TRES GOLPES	UND		1.00
03.04.04	SUMINISTRO DE BISAGRAS PESADAS DE 4" X 4"	UND		4.00
03.05.00	CARPINTERIA DE ALUMINIO			
03.05.01	SUMINISTRO, COLOCACION E INSTALACION DE ESTRUCTURA DE ALUMINIO L= 1.80, H=2.55M, INC. VENTANA PIVOTANTE HORIZONTAL	M2		9.18
03.05.02	SUMINISTRO, COLOCACION E INSTALACION DE PUERTA DE ESTRUCTURA DE ALUMINIO Y VIDRIO, INC. BISAGRAS Y CHAPA PERILLA	UND		2.00
03.05.03	SUMINISTRO, COLOCACION E INSTALACION DE LAMINA DE SEGURIDAD DE 4 MICRAS	M2		9.18
03.06.00	SISTEMA DE FALSO CIELO RASO			
03.06.01	SUMINISTRO E INSTALACION DE FALSO CIELO RASO; INC. ACCESORIOS DE FIJACION	M2		12.54
03.07.00	SISTEMA DE DRYWALL			
03.07.01	SUMINISTRO DE SISTEMA DE DRYWALL CON PLANCHAS DE FIBROCEMENTO DE 6 MM EXTERIOR Y PLANCHA DE YESO DE 1/2" INTERIOR	M2		48.01
03.07.02	SELLADO CON SISTEMA DRYWALL CON PLANCHA DE YESO DE 3/8" EN UNA SOLA CARA, INC. RIELES Y PARANTES DE ALUMINIO	M2		8.37

04.00.00	ESTRUCTURA METALICA		
04.01.00	COL. DE TUBO CUADRADO DE 4" X 3 MM, INC. 2 MANOS DE ZINCROMATO Y 2 MANOS DE ACRILICO DE COLOR H=3.08 M, INC. PLATINA DE 1/4" Y 4 PERNOS DE SUSPENSION DE 4 1/2"X1/2"	UND	2.00
04.02.00	COL. DE TUBO RECTANGULAR DE 2"X4" X 3 MM, INC. 2 MANOS DE ZINCROMATO Y 2 MANOS DE ACRILICO DE COLOR H=2.55 M, INC. PLATINA DE 1/4" Y 4 PERNOS DE SUSPENSION DE 4 1/2"X1/2"	UND	4.00
04.03.00	COL. DE TUBO RECTANGULAR DE 2"X4" X 3 MM, INC. 2 MANOS DE ZINCROMATO Y 2 MANOS DE ACRILICO DE COLOR H=0.22M, INC. PLATINA DE 1/4" Y 4 PERNOS DE SUSPENSION DE 4 1/2"X1/2"	UND	2.00
04.04.00	COBERTURA Y CANALETA		
04.04.01	SUMINISTRO COLOCACION E INSTALACION VIGAS DE TUBO CUADRADO DE 2"X2MM, INC. 2 MANOS DE ANTICORROSIVO Y PINTURA ACRILICA DE COLOR	ML	8.30
04.04.02	SUMINISTRO, COLOCACION E INSTALACION DE CORREA CON TUBO RECTANGULAR DE 40X60X1.8MM, INC. 2 MANOS DE ANTICORROSIVO Y PINTURA ACRILICA DE COLOR	ML	20.35
04.04.03	COLOCACION DE COBERTURA TERMOACUSTICA COLOR ROJO 1.07X6.00M h=35mm, e=3 mm	M2	16.89
04.04.04	COLOCACION DE CANALETA GALVANIZADA 1/20", INC. SOPORTE A @2.30M	ML	4.07
04.04.05	SUMINISTRO, COLOCACION E INSTALACION DE MONTANTE DE PVC Ø 3", HASTA EL INGRESO A LA CAJA PLUVIAL	ML	5.50
04.04.06	PICADO Y RESTAURACION DE PAREDES EN CAJA DE DESAGUE PLUVIAL	UND	1.00
05.00.00	INSTALACIONES ELECTRICAS		
05.01.00	SALIDAS		
05.01.01	SUMINISTRO DE ALIMENTACION POR TUBERIA LLEGA A TABLERO DE DISTRIBUCION	PTO	1.00
05.01.02	SAJIDA DE CENTRO DE LUZ	PTO	2.00
05.01.03	SAJIDAS DE TOMACORRIENTE	PTO	5.00
05.01.04	SAJIDA DE INTERRUPTOR	PTO	2.00
05.01.05	TABLERO GENERAL METALICO DE 10 POLOS, INC. 2 INT. TERMOMAGNETICOS DE 2X20A, 1 DE 2X10A, 1 INT. DIFERENCIAL DE 2X20A	UND	1.00
05.01.06	SAJIDA DE CAJA DE PASO DE 0.15X0.15 DE PVC	PTO	2.00
05.01.07	SAJIDA DE DATA	PTO	2.00
05.02.00	SUMINISTRO DE INTERRUPTORES, TOMACORRIENTES, LUMINARIAS Y DATA		
05.02.01	TOMACORRIENTE DOBLE	UND	5.00
05.02.02	INTERRUPTOR SIMPLE	UND	2.00
05.02.03	LUMINARIA LED DE 0.60X0.60 M DE 30 W	UND	2.00
05.02.04	DATA SIMPLE	UND	2.00
06.00.00	OTROS		
06.01.00	LIMPIEZA FINAL DEL SERVICIO	GLB	1.00

ANEXO 04 PANEL FOTOGRÁFICO



Firmado digitalmente por
HUAMAN GONZALES Richard Henry
FAU 20131257750 soft
Motivo: Doy visto bueno.
Fecha: 29.05.2026 08:49:02-0500

FOTOGRAFÍA	DESCRIPCIÓN
	<p>AREA DE FARMACIA A INTERVENIR</p>
	<p>AREA DE CONSULTORIO A INTERVENIR</p>
	<p>AREA DE LOSA DE CONCRETO A INTERVENIR .</p>



INTERVENCION DE
DESMONTAJE EN LA
TABIQUERIA DE
ALUMINO CON VIDRIO
Y COLOCACION DE
MNURO DE DRYWALL



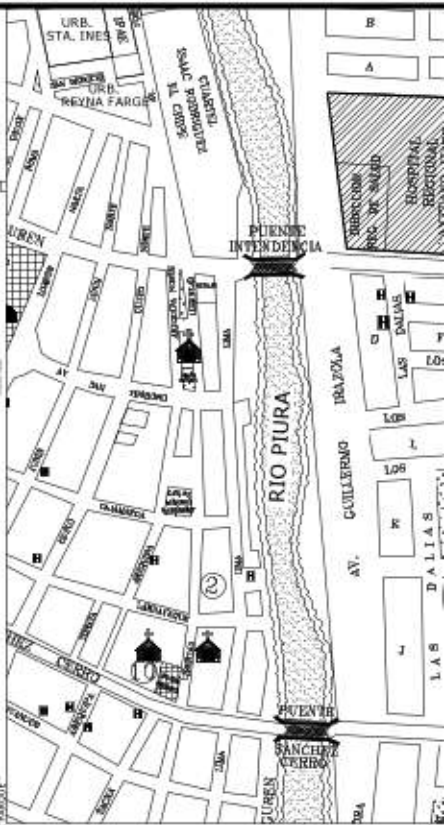
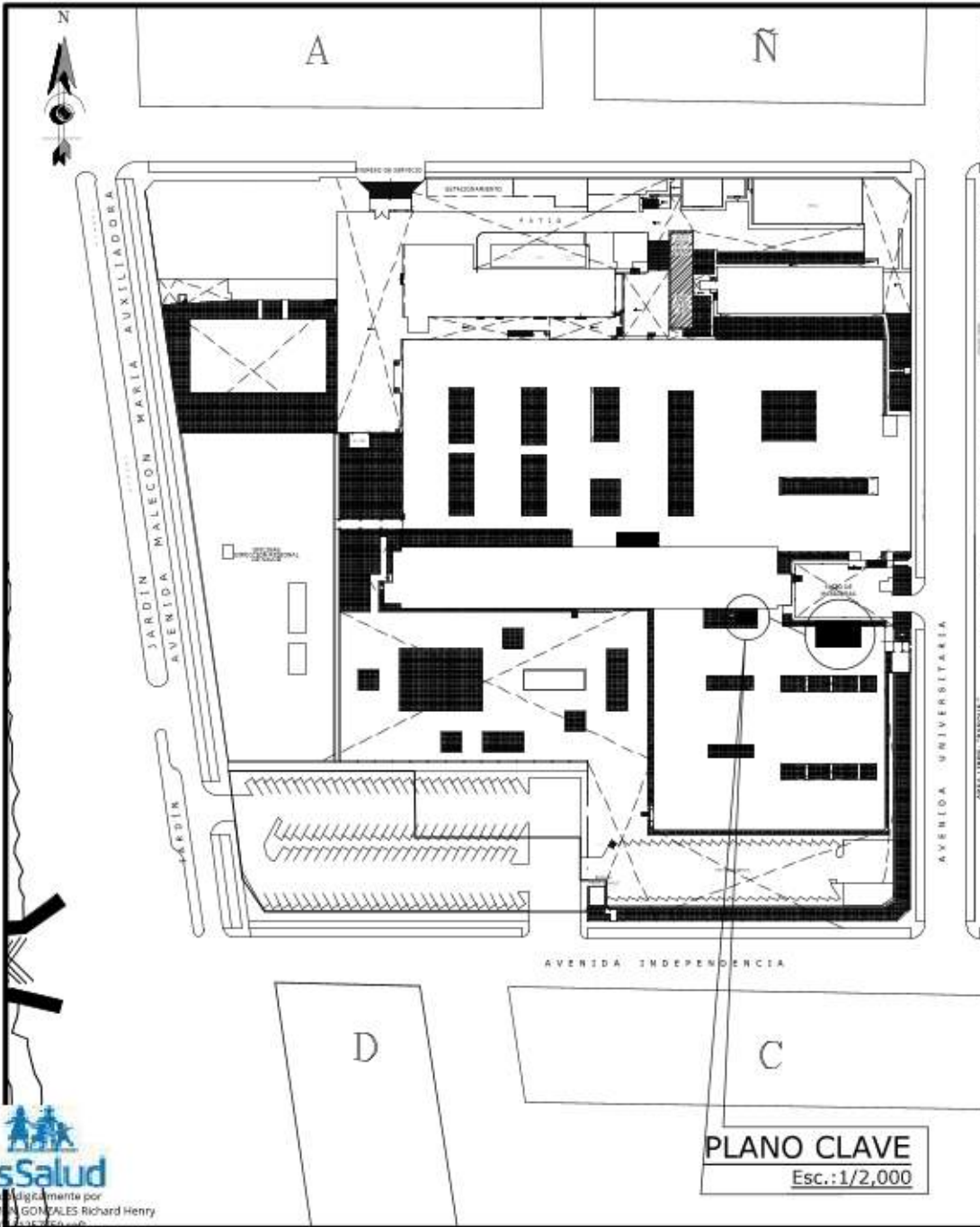
SELLADO DE
VENTANAS CON
SISTEMA DE
DRYWALL



DESMONTAJE,
TRASLADO Y
REUBICACION DEL
SISTEMA DE RED
DATA.

ANEXO 05 PLANOS

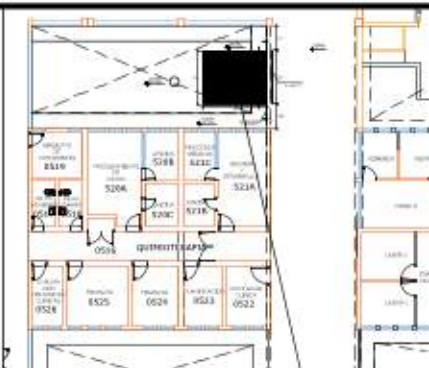
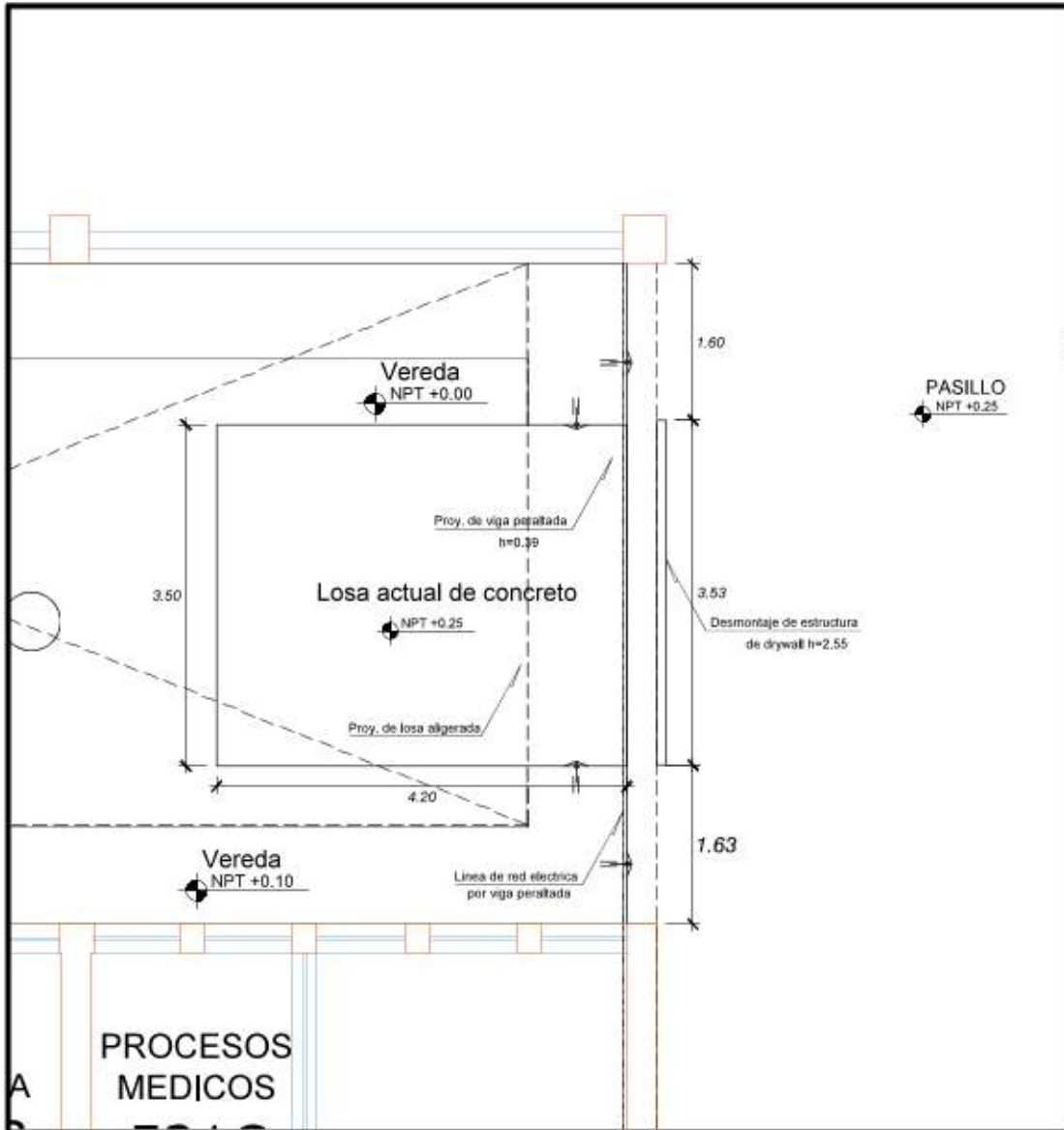




Firmado digitalmente por
 JUAN GONZALES Richard Henry
 FAU 311215726-0
 Motivo: Doy visto bueno.
 Fecha: 29.05.2026 08:52:05-0500

EsSalud
 MAS SALUD PARA MAS PERUANOS
 OFICINA ADMINISTRATIVA - PIURA

Proyecto:
 "SERVICIO DE MANTENIMIENTO Y CONSERVACION DE
 INFRAESTRUCTURA DE LOS AMBIENTES DE FARMACIA, ALMACEN
 CONSULTORIO DE MOPRI Y SERVICIO SOCIAL DEL INSTITUTO
 PERUANO OFTALMOLOGICO - IPO DE LA RED ASISTENCIAL PIURA"



PLANO CLAVE
ESC.1/500

PLANTA
ESC.1/50

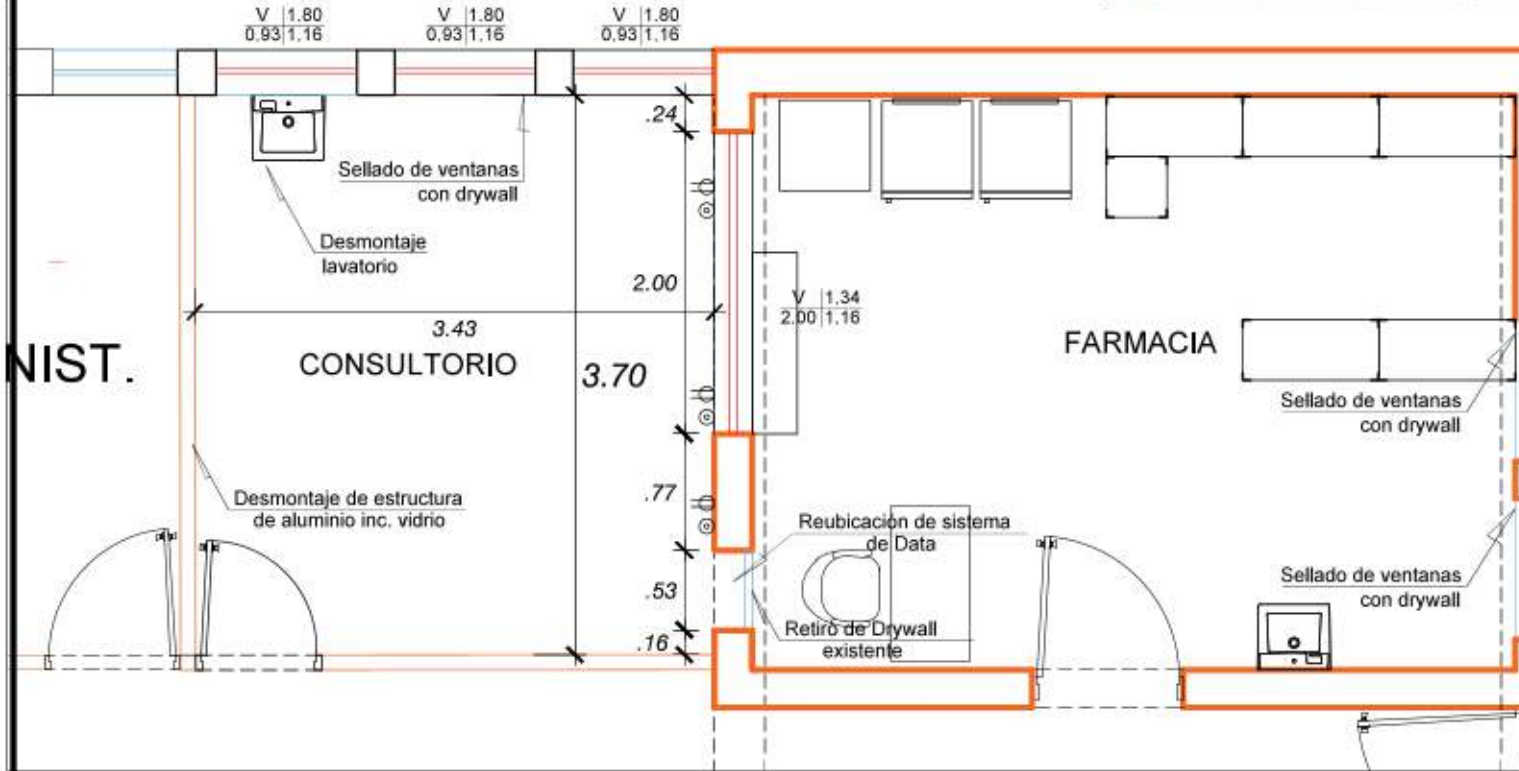
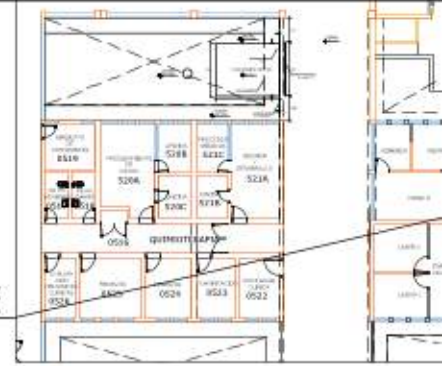
EsSalud
Firmado digitalmente por
HJAMAN GONZALES Richard Henry

Motivo: Day visto bueno,
Fecha: 29.05.2024 08:52:50-0500

EsSalud
MAS SALUD PARA MAS PERUANOS
OFICINA ADMINISTRATIVA - PIURA

Proyecto:
SERVICIO DE MANTENIMIENTO Y CONSERVACION DE
INFRAESTRUCTURA DE LOS AMBIENTES DE: FARMACIA, ALMACEN
CONSULTORIO DE MOPR Y SERVICIO SOCIAL DEL INSTITUTO
PERUANO OFTALMOLOGICO - IPO DE LA RED ASISTENCIAL PIURA

PLANO CLAVE
ESC.1/500



PLANTA
ESC.1/50

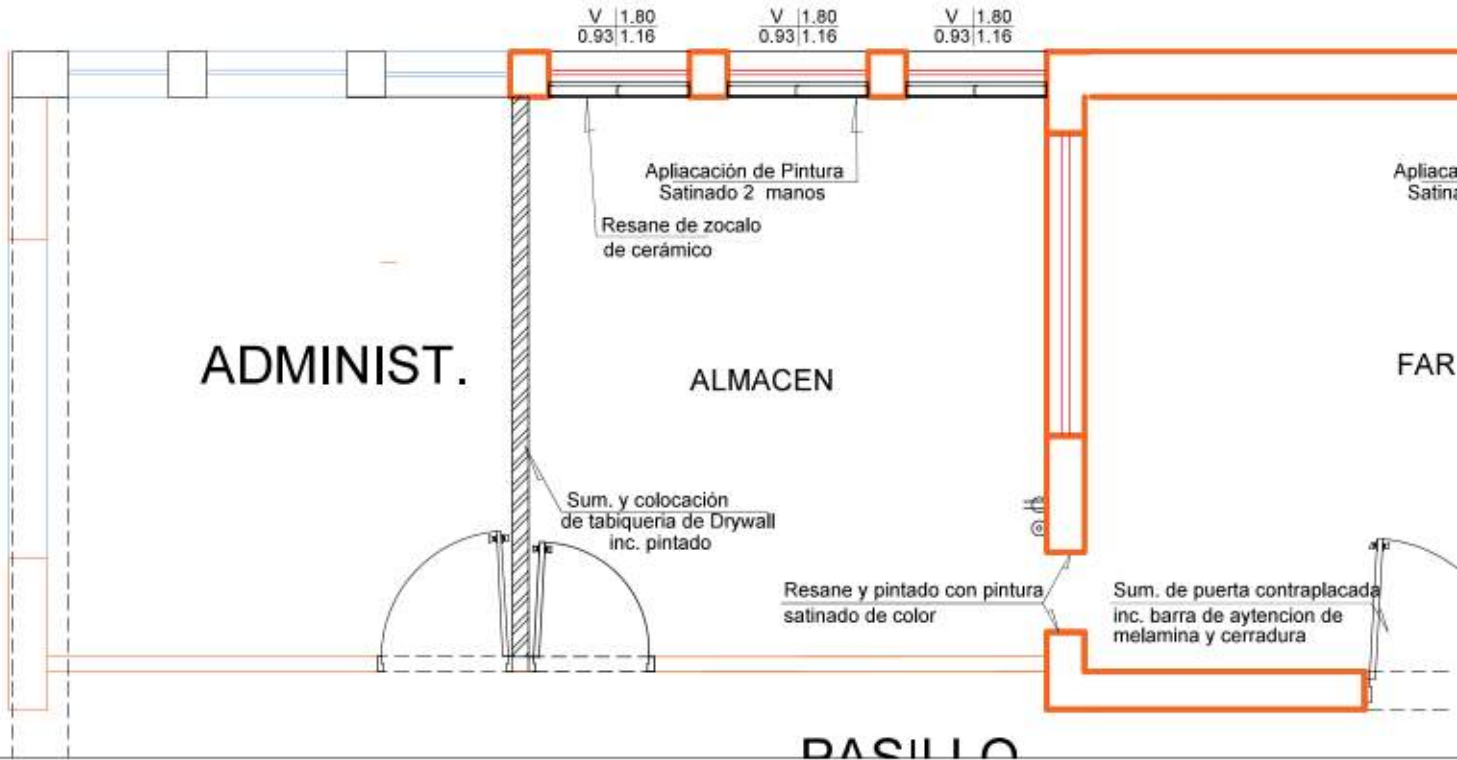
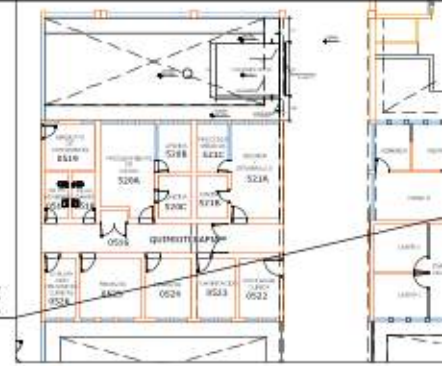
EsSalud
Firmado digitalmente por
HUAMAN GONZALES Richard Henry
EML 201 31257750.pdf
Motivo: Doy visto bueno.
Fecha: 29.05.2026 08:53:25-0500

Jorge P. Paredes
Ingeniero en Arquitectura
C.A.P. 14000
CIV N° 88888888

EsSalud
MAS SALUD PARA MAS PERUANOS
OFICINA ADMINISTRATIVA - PIURA

Proyecto:
SERVICIO DE MANTENIMIENTO Y CONSERVACION DE INFRAESTRUCTURA DE LOS AMBIENTES DE: FARMACIA, ALMACEN CONSULTORIO DE MOPR Y SERVICIO SOCIAL DEL INSTITUTO PERUANO OFTALMOLOGICO - IPO DE LA RED ASISTENCIAL PIURA

PLANO CLAVE
ESC.1/500



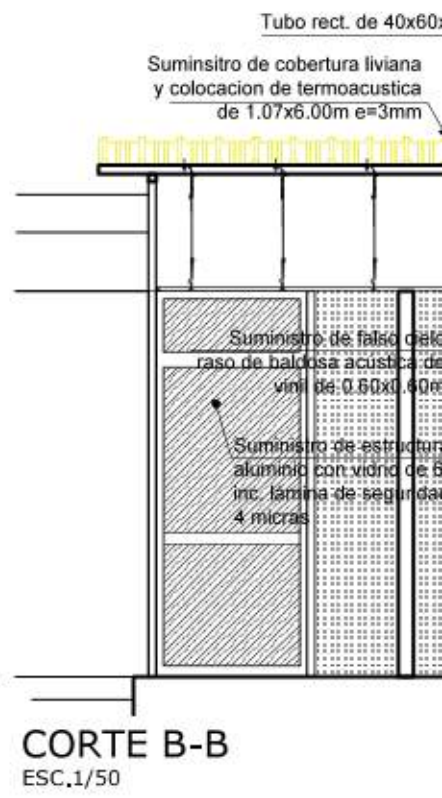
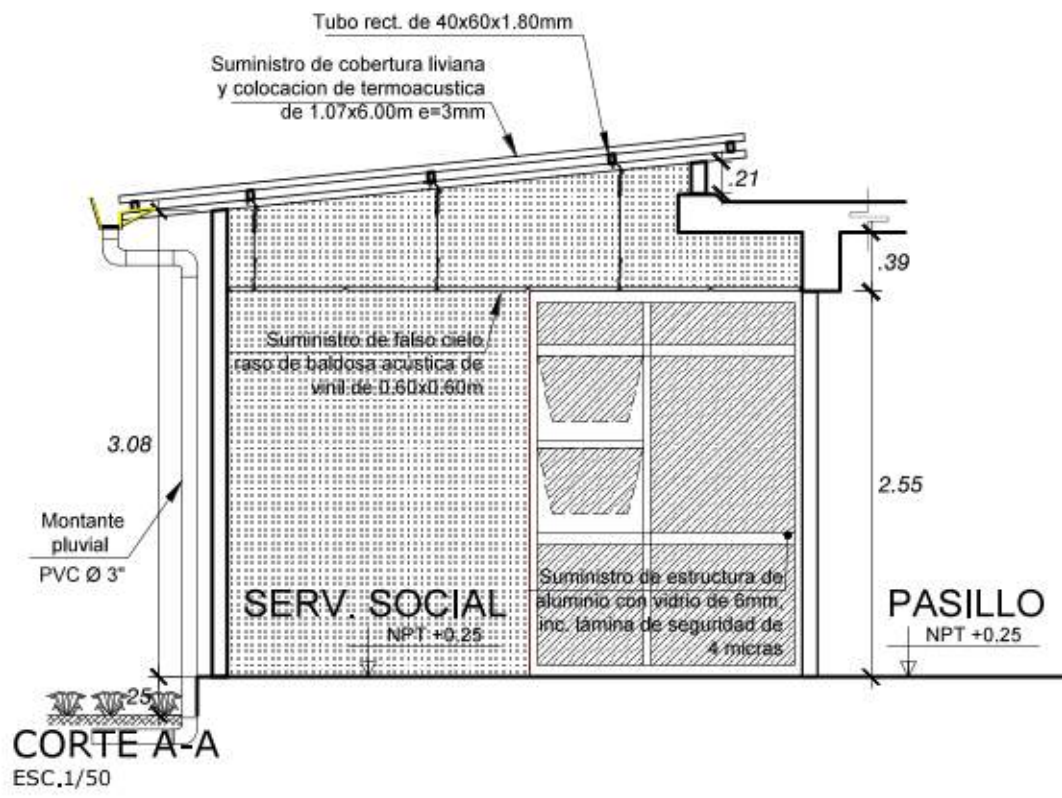
PLANTA
ESC.1/50



Firmado digitalmente por
HUAMAN GONZALES Richard Henry
FAU 20131257750 soft
Motivo: Day visto bueno.
Fecha: 29.05.2026 09:54:51-0500



Proyecto:
SERVICIO DE MANTENIMIENTO Y CONSERVACION DE INFRAESTRUCTURA DE LOS AMBIENTES DE: FARMACIA, ALMACEN CONSULTORIO DE MOPRI Y SERVICIO SOCIAL DEL INSTITUTO PERUANO OFTALMOLOGICO - IPO DE LA RED ASISTENCIAL PIURA



EsSalud
 Firmado digitalmente por
 HUAMAN GONZALES Richard Henry
 FAU 20131257750 soft
 Motivo: Doy visto bueno.
 Fecha: 29.05.2026 08:57:12-0500

Jorge P. Pizarro
 Director General de Mantenimiento y Conservación
 CAP 1400
 CIPM 0000111022

EsSalud
 MAS SALUD PARA MAS PERUANOS
 OFICINA ADMINISTRATIVA - PIURA

Proyecto:
 "SERVICIO DE MANTENIMIENTO Y CONSERVACION DE INFRAESTRUCTURA DE LOS AMBIENTES DE: FARMACIA, ALMACEN CONSULTORIO DE MOPR Y SERVICIO SOCIAL DEL INSTITUTO PERUANO OFTALMOLOGICO - IPO DE LA RED ASISTENCIAL PIURA"

ESPECIFICACIONES DE PERFIL

SISTEMA DE SUSPENSION

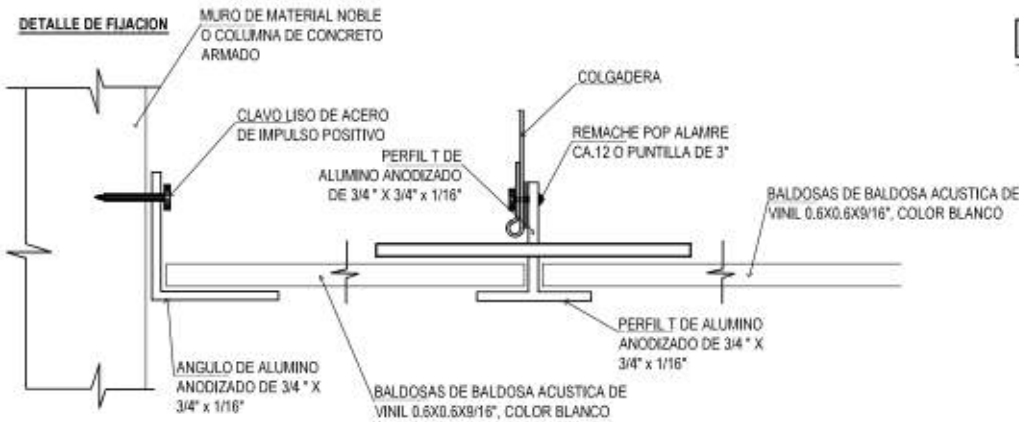
PARA LA COLOCACION DE BALDOSAS EN CIELORRASOS SE UTILIZAN PERFILES DE SUSPENSION, CUYO AUTOENSAMBLAJE GARANTIZA UNA BUENA ESTABILIDAD Y APARIENCIA DEL CIELORRASO

INSTAALACION DE CIELO RRASOS

1. NIVELACION Y TRAZADO.
2. COLOCACION DE PERFILES PERIMETRALES.
3. MODULACION DE LA ESTRUCTURA.
4. COLOCACION DEELEMENTOS DE SUSPENSION.
5. COLOCACION DE PERFILES PRINCIPALES
6. COLOCACION DE PERFILES SECUNDARIOS.
7. EMPLACADO.

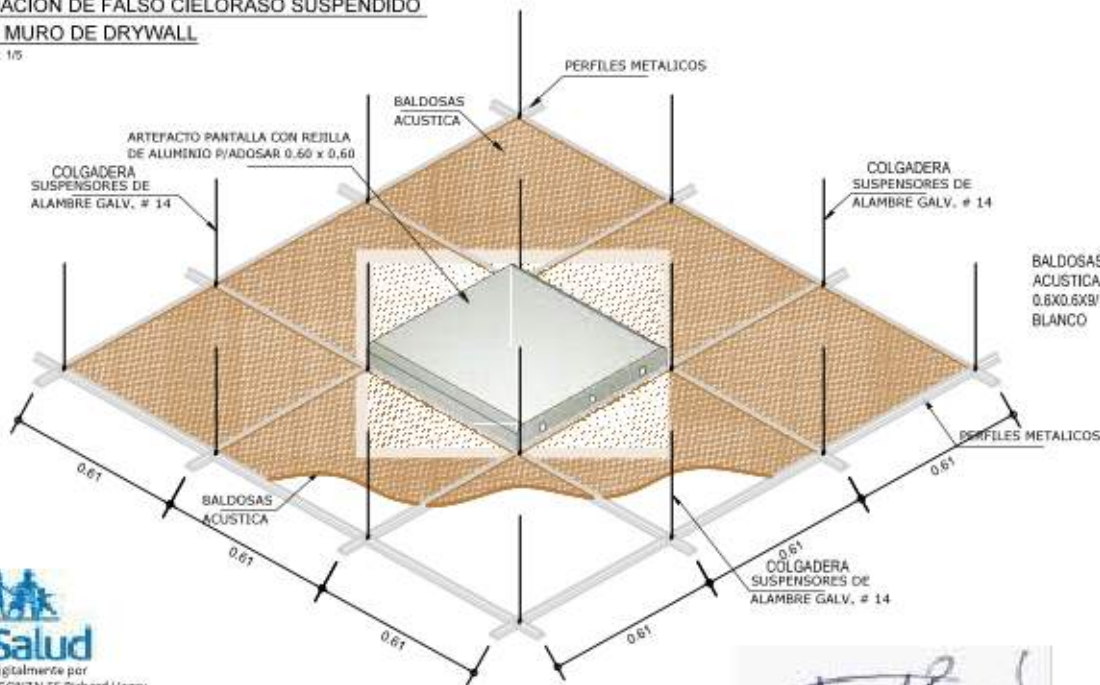
VER ESPECIFICACIONES TECNICAS DE CIELORRASOS

DETALLE DE FIJACION



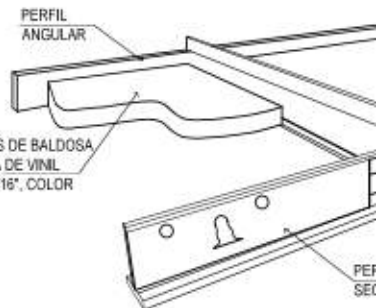
FIJACION DE FALSO CIELORRASO SUSPENDIDO EN MURO DE DRYWALL

ESC. 1/5



ENSAMBLADO

ENSAMBLAJE DE ESTRUCTURA DE PERFILES CON BALDOSAS DE FIBRA DE MINERAL CON REBAJADO COLOR BLANCO.



ESTRUCTURA LAY-IN

ESC. 1/2

VISTA SUPERIOR DE CIELO RRASOS SUSPENDIDOS

ESC. 1/100

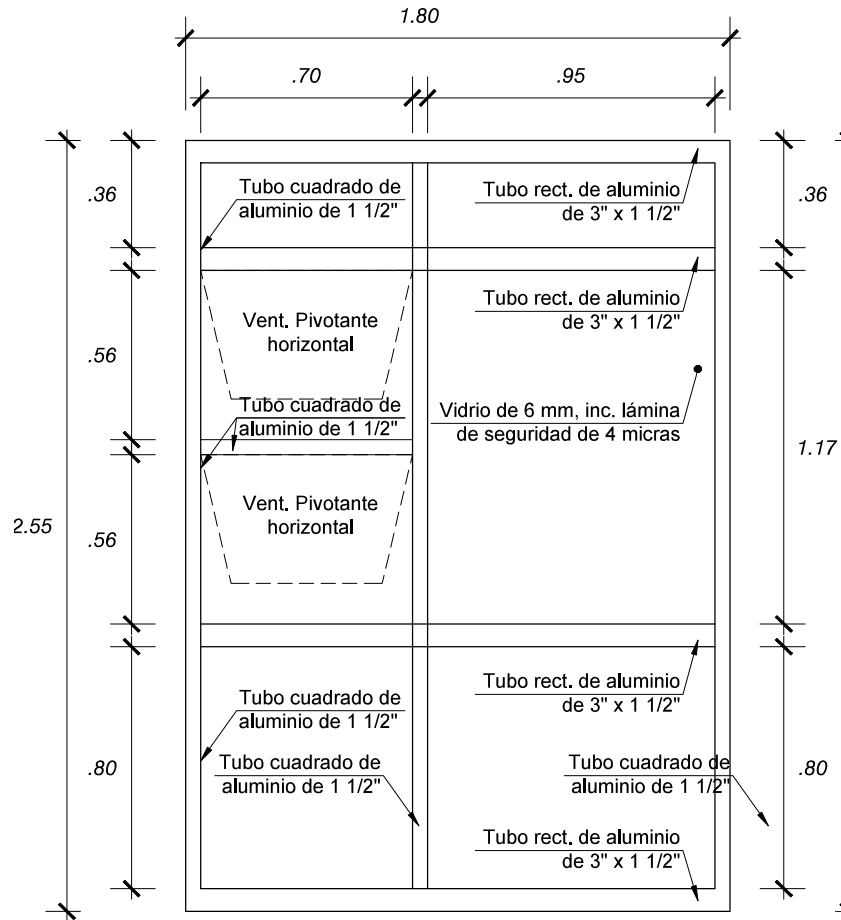


Elaborado digitalmente por
H. MAN GONZALES Richard Henry
F.A. 20131257750 soft
Mapa: Doy visto bueno.
Fecha: 29.05.2026 08:57:57-0500

EsSalud
MAS SALUD PARA MAS PERUANOS
OFICINA ADMINISTRATIVA - PIURA

Proyecto:

SERVICIO DE MANTENIMIENTO Y CONSERVACION DE INFRAESTRUCTURA DE LOS AMBIENTES DE FARMACIA, ALMACEN CONSULTORIO DE MOPR Y SERVICIO SOCIAL DEL INSTITUTO PERUANO OFTALMOLOGICO - IPO DE LA RED ASISTENCIAL PIURA



DET. DE ESTRUCTURA DE ALUMINIO
ESC.1/25

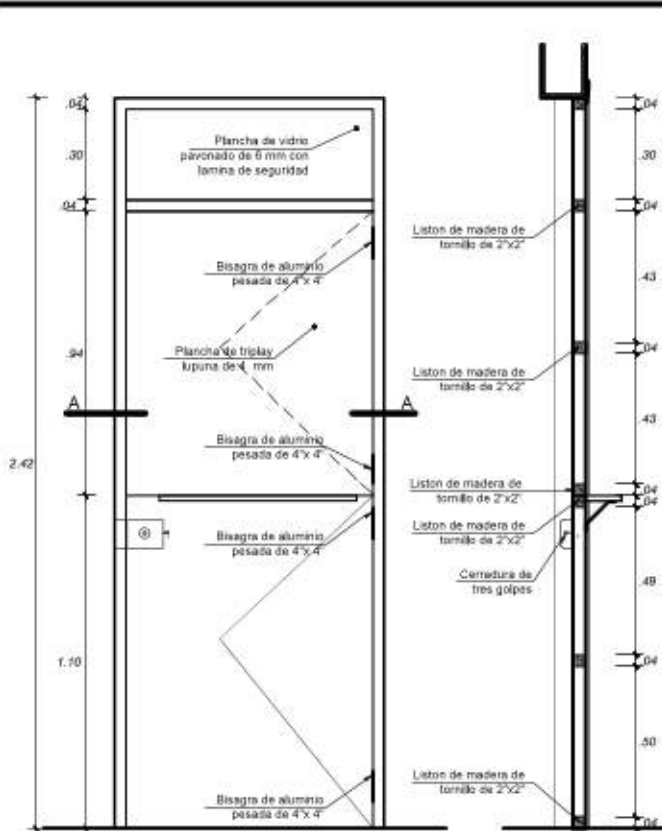


Firmado digitalmente por
HUAMAN GONZALES Richard Henry
FAU 20131257750 soft
Motivo: Doy visto bueno.
Fecha: 29.05.2026 08:59:13-0500



Proyecto:

*SERVICIO DE MANTENIMIENTO Y CONSERVACION DE
INFRAESTRUCTURA DE LOS AMBIENTES DE: FARMACIA, ALMACEN
CONSULTORIO DE MOPRI Y SERVICIO SOCIAL DEL INSTITUTO
PERUANO OFTALMOLOGICO - IPO DE LA RED ASISTENCIAL PIURA

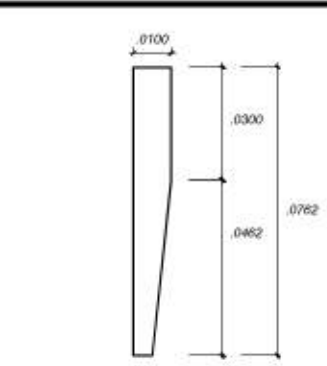


ELEVA. PRINC. ESC.1/25

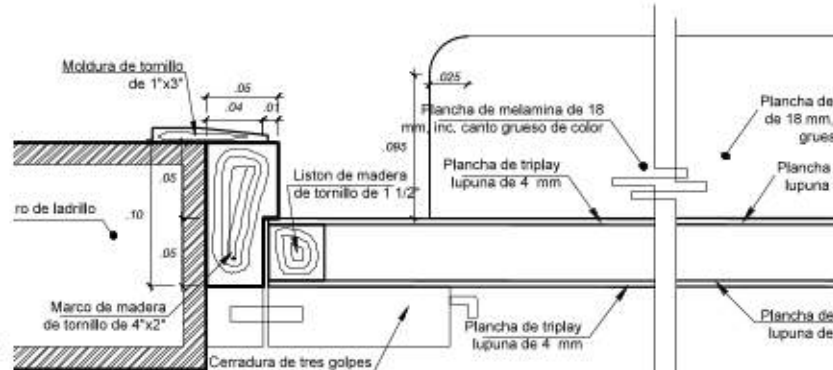
ELEV. LATERAL ESC.1/25



DET. 3 ESC.1/5

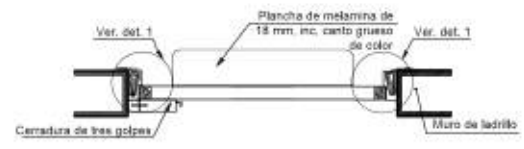


DET. DE MOLDURA ESC.1/2.5



DET. 1 ESC.1/5

DET. 2 ESC.1/5



SECCION A-A ESC.1/25

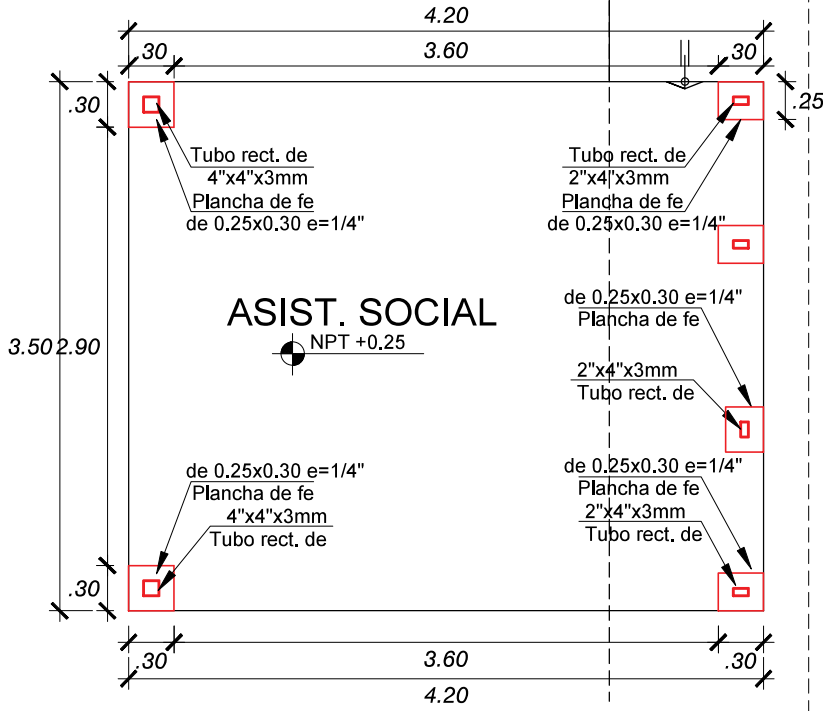


Motivo: Doy visto bueno.
Fecha: 29.05.2026 09:00:07-0500

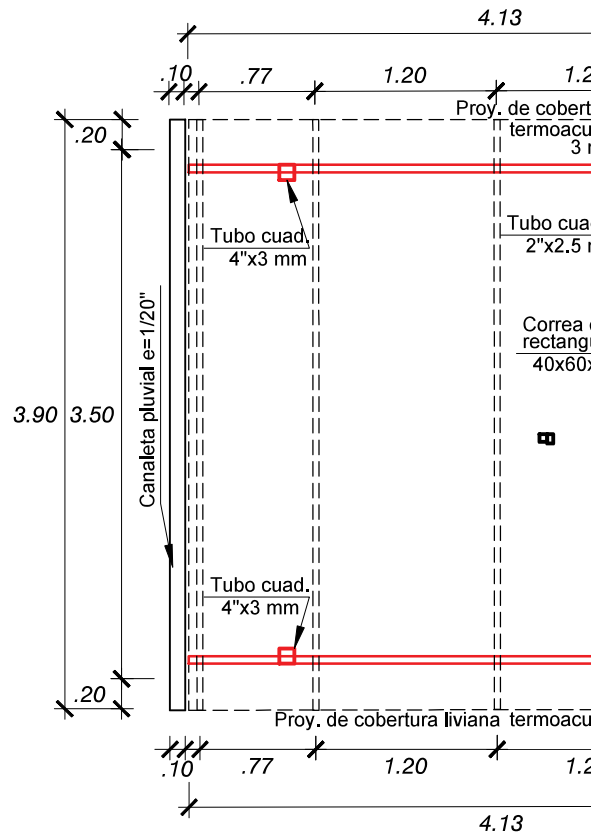


EsSalud
MAS SALUD PARA MAS PERUANOS
OFICINA ADMINISTRATIVA - PIURA

Proyecto:
SERVICIO DE MANTENIMIENTO Y CONSERVACION DE INFRAESTRUCTURA DE LOS AMBIENTES DE: FARMACIA, ALMACEN CONSULTORIO DE MOPRE Y SERVICIO SOCIAL DEL INSTITUTO PERUANO OFTALMOLOGICO - IPO DE LA RED ASISTENCIAL PIURA



PLANTEAMIENTO DE
COLUMNAS METALICAS
ESC. 1/50



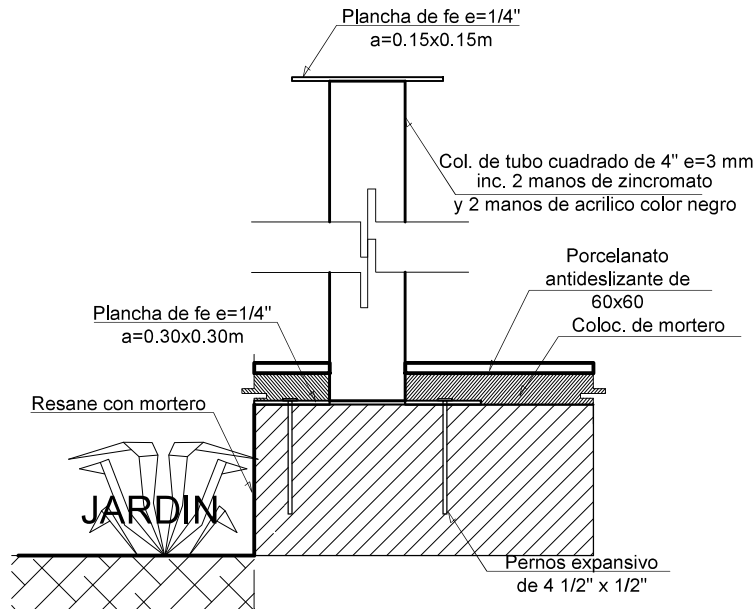
PLANTEAMIENT
VIGAS Y CORR
ESC. 1/50



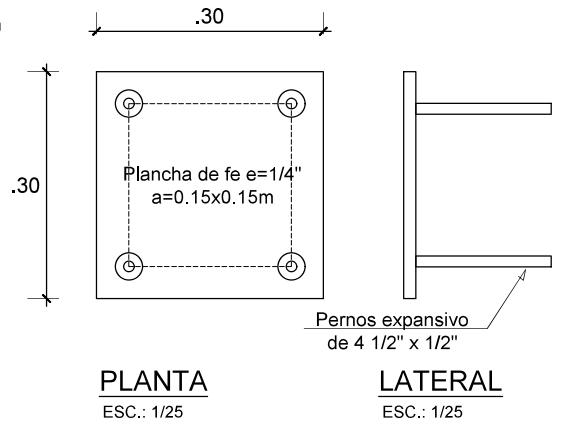
Firmado digitalmente por
HUAMAN GONZALES Richard Henry
FAU 20131257750 soft
Motivo: Day visto bueno.
Fecha: 29.05.2026 09:01:04-0500



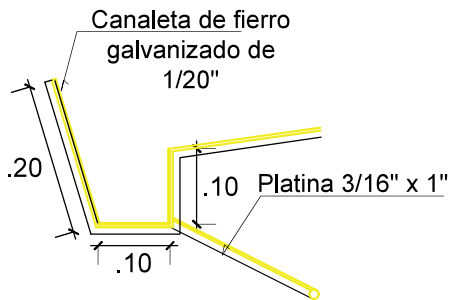
Proyecto:
*SERVICIO DE MANTENIMIENTO Y CONSERVACION DE
INFRAESTRUCTURA DE LOS AMBIENTES DE: FARMACIA, ALMACEN
CONSULTORIO DE MOPRI Y SERVICIO SOCIAL DEL INSTITUTO
PERUANO OFTALMOLOGICO - IPO DE LA RED ASISTENCIAL PIURANA



**DETALLE TIPICO EN ANCLAJE
DE COLUMNA DE 4" Y 2"X4"**
ESC.: 1/25



DETALLE ANCLAJE DE COLUMNA
ESC.: 1/25



DETALLE DE CANALETA
ESC.: 1/10



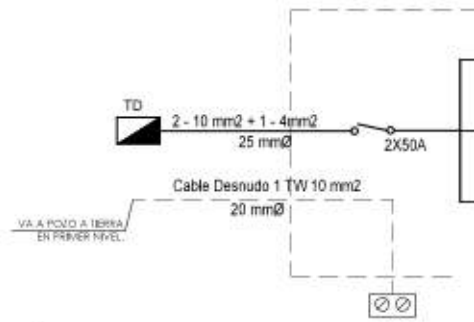
Firmado digitalmente por
HUAMAN GONZALES Richard Henry
FAU 20131257750 soft
Motivo: Doy visto bueno.
Fecha: 29.05.2026 09:01:58-0500



Proyecto:

"SERVICIO DE MANTENIMIENTO Y CONSERVACION DE
INFRAESTRUCTURA DE LOS AMBIENTES DE: FARMACIA, ALMACEN
CONSULTORIO DE MOPRI Y SERVICIO SOCIAL DEL INSTITUTO
PERUANO OFTALMOLOGICO - IPO DE LA RED ASISTENCIAL PIURANA"

DIAGRAMA UNIFILAR

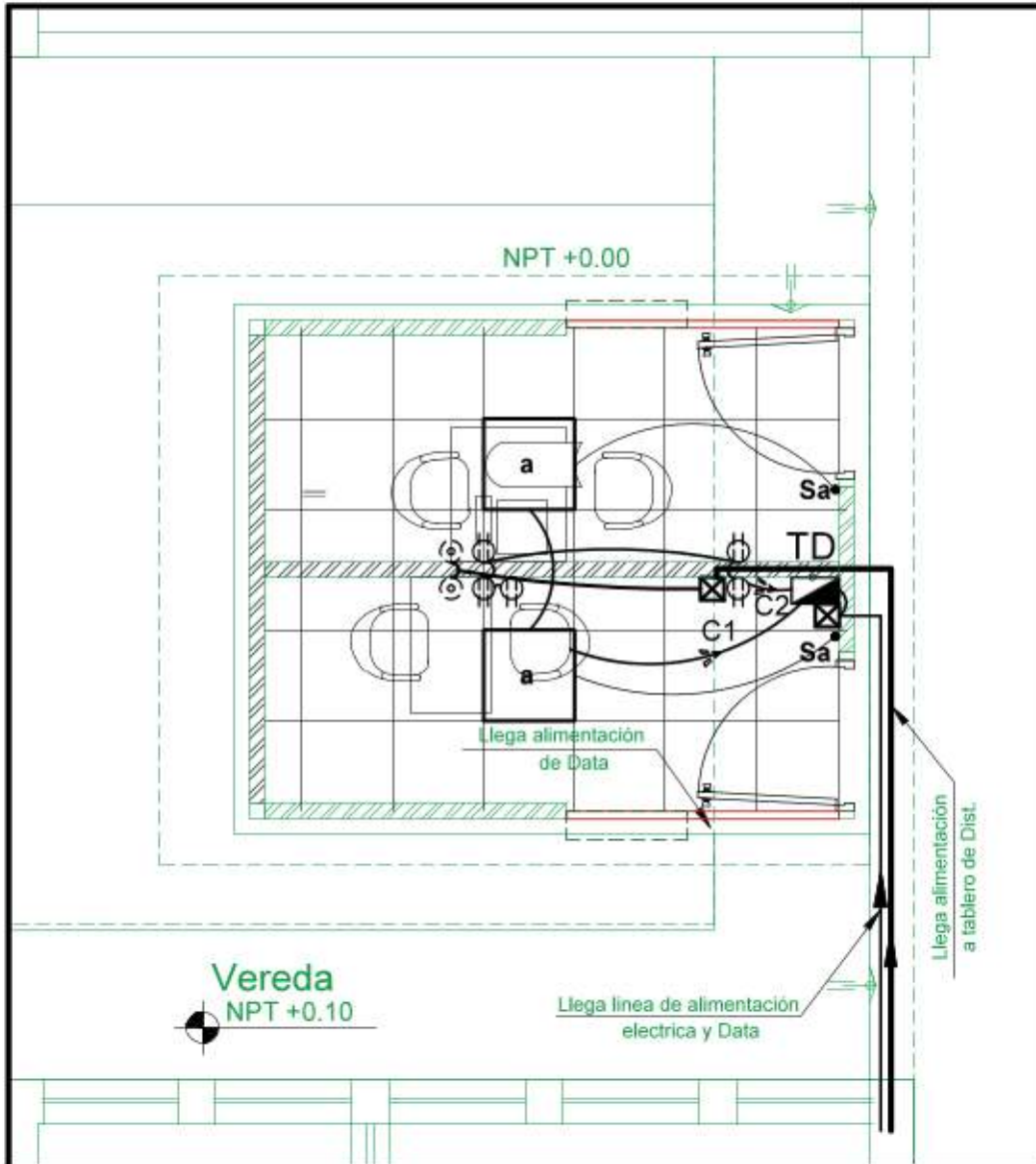


LEYENDA

SIMBOLO	DESCRIPCIÓN
	SALIDA PARA ARTEFACTO DE TECHO
	PUNTO DE DATA
	TOMACORRIENTE BIPOLAR DOBLE, CON TIERRA
	INTERRUPTOR UNIPOLAR, 5A-220V
	CAJA DE PASE EN PISO O PARED
	TABLERO DE DISTRIBUCIÓN
	CIRCUITO EN CONDUCTO EMPOTRADO EN LA PARED
	CIRCUITO EN CONDUCTO EMPOTRADO EN EL TECHO

ESPECIFICACIONES

- Características del Sistema Monofásico 2 hilos.
- El mínimo conductor LSOH y tubería PVC para toda la tubería a empotrar en techo y/o piso se hará en pared del tipo liviana SEL.
- Las cajas para interiores serán metálicas de:
 - Octogonales: Para salida de tubería
 - Rectangulares: Para salida de tubería
 - Cuadradas: Para pase y/o salida de tubería
- Los tomacorrientes monofásicos serán del tipo estándar junto con los tableros al pozo de tierra con conductores de cobre.
- Todos los equipos y materiales que se instalen serán de primera calidad.
- Los tableros serán de tipo metálico para empotrar.



PLANTA
ESC.1/50

EsSalud
Firmado digitalmente por
HUAMAN GONZALES Richard Henry
FAU 20131257750 soft
Motivo: Documento Inicial

Fecha: 29.05.2026 09:03:46-0500

Richard Henry Huaman Gonzales
ING. CIVIL
CAP. 14980
CIVIL 000111VCE

EsSalud
MAS SALUD PARA MAS PERUANOS
OFICINA ADMINISTRATIVA - PIURA

Proyecto:
SERVICIO DE MANTENIMIENTO Y CONSERVACION DE INFRAESTRUCTURA DE LOS AMBIENTES DE FARMACIA, ALMACEN CONSULTORIO DE MOPRI Y SERVICIO SOCIAL DEL INSTITUTO PERUANO OFTALMOLOGICO - IPO DE LA RED ASISTENCIAL PIURA