



ESPECIFICACIONES TECNICAS PARA LA ADQUISICION DE BIENES

SOLICITANTE:

Nombres y apellidos	MVZ. RENE MOLLEPAZA POMA
Dirección / Sub Dirección / Unidad	DIRECCION EJECUTIVA SENASA- HUANCVELICA
Área usuaria / Área técnica estratégica	AREA DE INSUMOS AGROPECUARIOS E INOCUIDAD AGROALIMENTARIA
Denominación de la contratación	ADQUISICION DE INDUMENTARIAS PARA EL PERSONAL DEL AREA DE IAIA DE LA D.E SENASA- HUANCVELICA
UBG	538 SISTEMA DE INCOUIDAD AGROALIMENTARIA 496 SISTEMA DE SEMILLAS 420 REGISTRO Y FISCALIZACION DE INSUMOS PECUARIOS 2019-2026

I. OBJETIVO DE LA CONTRATACION:

La presente contratación tiene como objetivo la adquisición de indumentarias:

N°	PRENDA	TALLA				TOTAL
		S	M	L	XL	
01	CASACAS INSTITUCIONALES TERMICAS	1	3	3	2	9
02	GORRA INSTITUCIONAL TIPO SEIS PANELES	ESTÁNDAR				9
03	MORRAL DE LONA TIPO BANDOLERA	STANDAR				9

II. FINALIDAD PUBLICA:

La presente adquisición tiene por finalidad fortalecer la identificación institucional del personal técnico del Área de Insumos Agropecuarios e Inocuidad Agroalimentaria de la Dirección Ejecutiva del SENASA – Huancavelica, mediante el uso de casacas, gorras y morrales institucionales durante el desarrollo de sus funciones. Asimismo, contribuirá al fortalecimiento de la imagen institucional del SENASA ante los usuarios, administrados, beneficiarios de los servicios y población en general

III. ESPECIFICACIONES TECNICAS:

3.1. CARACTERISTICAS TECNICAS DE LAS GORRAS INSTITUCIONALES TIPO SEIS PANELES

1. Material:

- ❖ Material: Tela drill
- ❖ Composición: 100% algodón
- ❖ Gramaje mínimo: 240 g/m²
- ❖ Propiedades:
 - ✓ Alta resistencia al desgaste.
 - ✓ Buena transpirabilidad

2. Color:

- ❖ Verde institucional: Pantone 3435 C
- ❖ Uniformidad: El color debe ser homogéneo en toda la gorra, sin variaciones



perceptibles.

3. Dimensiones:

- ❖ Altura: 11.5 cm
- ❖ Circunferencia: 58 cm
- ❖ Ancho de Visera: 7.5 cm
- ❖ Largo de Visera: 20 cm

4. Diseño:

- ❖ Estructura:
 - ✓ Seis paneles unidos por costuras internas reforzadas con cinta de refuerzo.
 - ✓ Panel frontal (central) reforzado.
- ❖ Visera
 - ✓ Semicurva y preformada
 - ✓ Material interno: Polietileno
- ❖ Sistema de Ajuste:
 - ✓ Ajuste posterior regulable anticorrosiva, tipo hebilla metálica, adaptable a diferentes tallas.
- ❖ Ventilación:
 - ✓ Seis ojales bordados en cada panel, del mismo color de tela.
- ❖ Botón superior
 - ✓ Forrado con la misma tela.
- ❖ Acabado de Costuras:
 - ✓ Costuras: Dobles y reforzadas.
 - ✓ Hilos: Poliéster de alta resistencia, del mismo tono de la tela.
 - ✓ Presentación: Sin defectos visibles (Diferencias visibles de color, manchas, deformaciones, Costuras abiertas o débiles).

5. Personalización

- ❖ Bordado en la parte frontal centrada:
 - ✓ Logo oficial del Ministerio de Desarrollo Agrario y Riego
 - ✓ Dimensiones: Largo 10 cm, Alto 2.2 cm.



- ❖ Bordo en el panel medio derecho
 - ✓ Logo oficial del SENASA
 - ✓ Dimensiones: Largo 5.9 cm, Alto 1.8 cm.

SENASA
PERÚ

- ❖ Colores:
 - ✓ Según diseño (coordinación con el usuario).
- ❖ Características:
 - ✓ Alta densidad (mínimo aproximado de 8,000 puntadas, según diseño).
 - ✓ Uso de hilos de poliéster de alta resistencia.
- ❖ Acabado:
 - ✓ Sin presencia de hilos sueltos.
 - ✓ Alta definición del diseño
 - ✓ Reverso limpio (con refuerzo cuando corresponda).



PERÚ

Ministerio de Agricultura y Riego

SENASA
— PERÚ

GORRA INSTITUCIONAL TIPO SEIS PANELES

ESPECIFICACIONES TÉCNICAS

VISTA PRINCIPAL



VISTA LATERAL DERECHA



VISTA POSTERIOR

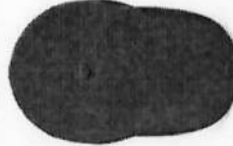


VISTAS ADICIONALES

VISTA LATERAL IZQUIERDA



VISTA SUPERIOR



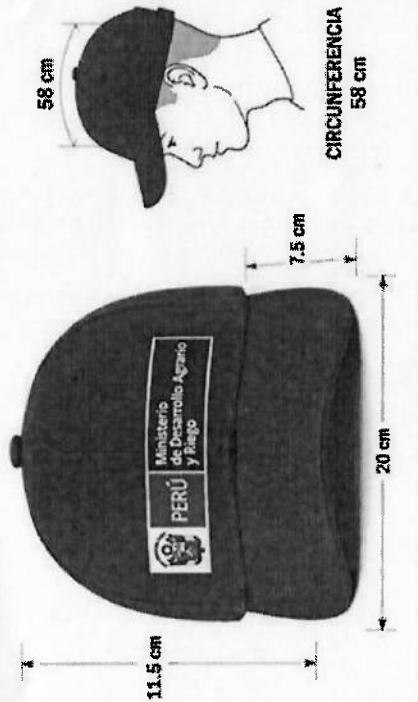
VISTA INTERIOR



VISERA INFERIOR



DIMENSIONES



DETALLES Y PERSONALIZACIÓN

BORDADO FRONTAL



BORDO PANEL MEDIO DERECHO



CARACTERÍSTICAS DEL BORDADO

- ✓ Alta densidad (mínimo aproximado de 8.000 puntadas, según modelo)
- ✓ Hilo de poliéster de alta resistencia.
- ✓ Sin presencia de hilos sueltos.
- ✓ Alta definición del diseño.
- ✓ Reverso limpio (sin hilos sueltos u otros desperdicios).

DETALLE FRONTAL



DETALLE REVERSO



ESPECIFICACIONES TÉCNICAS

- Material: Teta 07H Alta resistencia al desgaste.
- Composición: 100% algodón Buena transpirabilidad.
- Gramaje mínimo: 240 g/m² Color: Verde institucional PANTONE 3435 C

CARACTERÍSTICAS CONSTRUCTIVAS

- ✓ Estructura: Seis paneles con costuras internas reforzadas con cinta de refuerzo.
- ✓ Panel frontal (central) reforzado.
- ✓ Seis opales bordados en cada panel, del mismo color.
- ✓ Borlón superior forrado con la misma tela.
- ✓ Costuras dobles y reforzadas con hilo de poliéster de alta resistencia.
- ✓ Sistema de ajuste posterior regulable anticorrosión, tipo hebilla metálica.

OPAL BORDADO



HEBILLA METÁLICA



PRESENTACIÓN

- Sin defectos visibles (Diferencias visibles de color, manchas, deformaciones, costuras abiertas o débiles).



Presente correcta



Diferencia de color



Manchas



Costuras abiertas

01-3401486 Casilla Fax: 3891

Dirección: Av. Los Libertadores S/N-Callqui Chico-Huancavelica — Perú.



PERÚ

Ministerio
de Agricultura y Riego

SENASA
PERÚ

3.2. CARACTERÍSTICAS TÉCNICAS. CASACA TERMICA INSITUCIONAL

1. Material:

- ❖ Material Exterior: Tela mojada con acolchado Thinsulate 3M de 150 y forro polar.

2. Color:

- ❖ VERDE PANTONE 3435 C

3. Modelo:

Casaca impermeable cuello alto con bolsillos ocultos, manga larga con puños regulables con tapa cierre y broches.

4. Confección

Según cuadro de medidas.

Delantero Izquierdo Externo:

Consta de 5 piezas:

- ❖ 1 Pieza parte superior lleva un bolsillo centrado tipo cartera con cierre oculto a tono de la tela con 301. Con vista y vuelta de la misma tela.

Bolsillo exterior SUPERIOR:

- ✓ Bolsillo superior de 18 cm de ancho armado con cierre de nylon a tono de la tela. Interior de bolsa.
- ✓ Bolsa de bolsillo de 01 sola pieza de forro 100% poliéster a tono de la tela, embolsado con 301 a 1cm al extremo lateral del cuerpo.

- ❖ 2 piezas: parte intermedia, embolsado y con respunte al filo con 301, bolsillo centrado tipo cartera con cierre oculto a tono de la tela con 301. Con vista y vuelta de la misma tela.

Bolsillo exterior inferior HORIZONTAL:

- ✓ Bolsillo inferior de 21 cm de ancho. Armado con cierre de nylon a tono de la tela. Interior de bolsa.
- ✓ Bolsa de bolsillo de 01 sola pieza de forro 100% poliéster a tono de la tela, embolsado con 301 a 1cm al extremo lateral del cuerpo.

- ❖ 2 piezas: parte inferior, embolsado y con respunte al filo con 301, bolsillo lateral tipo cartera con cierre oculto a tono de la tela con 301. Con vista y vuelta de la misma tela.

Bolsillo exterior cartera lateral:

- ✓ Bolsillo insertado en el corte lateral de 3.5cm de ancho. Armado con cierre de nylon a tono de la tela, según talla. Cosido a 1/16" en los extremos a 2mm. Interior de bolsa.
- ✓ Bolsa de bolsillo de 01 sola pieza de forro 100% poliéster embolsado con 301 a 1cm al extremo lateral del cuerpo.

Delantero Izquierdo Interno:

- ❖ Consta de 3 piezas: vuelta de la misma tela, polar y 1 bolsillo parche con cierre INTERIOR CON FORRO POLAR ACOLCHADO CON THINSULATE. 1 bolsillo parche de la misma tela con cierre con un bolsillo porta lapicero según diseño.

Delantero Derecho Externo:

Consta de 5 piezas:

- ❖ 1 Pieza parte superior lleva un bolsillo centrado tipo cartera con cierre oculto a tono de la tela con 301. Con vista y vuelta de la misma tela.

Bolsillo exterior SUPERIOR:

- ✓ Bolsillo superior de 18cm de ancho armado con cierre de nylon a tono de la tela.



PERÚ

Ministerio
de Agricultura y Riego

SENASA
PERÚ

Interior de bolsa.

- ✓ Bolsa de bolsillo de 01 sola pieza de forro 100% poliéster a tono de la tela, embolsado con 301 a 1cm al extremo lateral del cuerpo.

- ❖ 2 piezas parte intermedia, embolsado y con respunte al filo con 301, bolsillo centrado tipo cartera con cierre oculto a tono de la tela con 301. Con vista y vuelta de la misma tela.

Bolsillo exterior inferior HORIZONTAL:

- ✓ Bolsillo inferior de 21cm de ancho. Armado con cierre de nylon a tono de la tela. Interior de bolsa.
- ✓ Bolsa de bolsillo de 01 sola pieza de forro 100% poliéster a tono de la tela, embolsado con 301 a 1cm al extremo lateral del cuerpo.
- ❖ 2 piezas parte inferior, embolsado y con respunte al filo con 301, bolsillo lateral tipo cartera con cierre oculto a tono de la tela con 301. Con vista y vuelta de la misma tela.

Bolsillo exterior cartera lateral:

- ✓ Bolsillo insertado en el corte lateral de 3.5cm de ancho. Armado con cierre de nylon a tono de la tela, según talla. Cosido a 1/16" en los extremos a 2mm. Interior de bolsa.
- ✓ Bolsa de bolsillo de 01 sola pieza de forro 100% poliéster embolsado con 301 a 1cm al extremo lateral del cuerpo.

Delantero Derecho Interno:

- ❖ Consta de 3 piezas: vuelta de la misma tela, polar y 1 bolsillo parche con cierre INTERIOR CON FORRO POLAR ACOLCHADO CON TINSULATE. 1 bolsillo parche de la misma tela con cierre con un bolsillo porta lapicero según diseño.

Espalda

- ❖ De 02 piezas de la misma tela principal (espalda y canest) embolsado y respuntado al filo.
- ❖ En la parte inferior de la espalda lleva un bolsillo centrado tipo cartera con cierre oculto a tono de la tela con 301. De la misma tela.
 - ✓ Con vivo de 2.5cm alto x 37cm ancho lleva cierre de nylon a tono de tela principal.
 - ✓ Cosido con remalle 504.
 - ✓ Bolsillo respuntado a 1/16" en el contorno.
 - ✓ Bolsa de 44cm x 26.5cm sobrepuesto con respunte 1/16" en contorno con hilo a tono de la tela.
- ❖ En la parte superior del bolsillo lleva cinta reflectiva de 2.5 cm, c/301 en los extremos color plateado de 1" ancho unido c/301 a 2mm en los extremos.
- ❖ Interior espalda INTERIOR CON FORRO POLAR ACOLCHADO CON TINSULATE.

Espalda Interior del Forro

- ❖ Consta de 3 piezas: tela, polar, tinsulate y cogotera de la tela principal INTERIOR CON FORRO POLAR ACOLCHADO CON TINSULATE. Lleva cogotera donde va la etiqueta de marca que es centrada y sobrepuesta a 1/16" en esta insertar etiqueta de talla en la parte inferior central de la etiqueta de marca.

Hombros

- ❖ Hombro unido a 1cm y respunte c/301 a 1/16" tumbado hacia la espalda

Mangas

- ❖ De 02 piezas con corte en la parte delantera unido a 1 cm y respuntado a 2 mm c/301 según diseño en el mismo corte sale Bolsillo tipo cartera con cierre oculto a tono de la tela con 301. De la misma tela. Con bolsa de forro a tono de la tela de una sola pieza 100% poliéster embolsado con remalle y cerrado con 301 en los laterales. En el centro de la abertura sobresale una tira de 4.5 cm de la misma tela principal con cinta reflectiva



plateada de 1" de ancho, centrado pegado con pespunte a 2 mm en el borde. La tira es de 42 cm de largo aproximado según talla.

- ❖ Interior de manga con forro tafeta a tono de la tela 100% poliéster acolchado con thinsulate
- ❖ Pegar manga al cuerpo a 1cm y pespuntar al filo.
- ❖ En la parte del puño lleva una garetta de 4 cm terminado, pespuntado en los bordes donde va pega pega macho de 7 cm x 2.5 cm.
- ❖ Esta garetta sale del cerrado de manga (según diseño) En el otro extremo del puño lleva un pega pega hembra de 7 cmx2.5 cm (según diseño)

Costados

- ❖ Unir los costados con 2 pespuntos al filo y a 0.5 cm, e insertar las correas en ambos costados a 8 cm del borde de la basta.
- ❖ Etiqueta de instrucción de lavado y composición de tela a 10 cm del borde de la basta en el costado lado izquierdo prenda puesta.
- ❖ Cuerpo (Tela y forro): Cerrado lateral con maquina recta a 1cm.

Tapa Cierre y Protector de Torax

- ❖ Lleva acolchado, lleva 05 broches distribuidos proporcionalmente uno debajo del otro, tapa cierre insertado en el borde delantero. Cierre tractor plástico a tono de la tela según talla, pegar cierre a delanteros, la pechera cubre al cierre con pespunte de 0.5 cm de contorno.
- ❖ Cierre delantero: Tapa cierre de 6.5cm de ancho. Protector de tórax lado derecho. Según diseño.

Basta

- ❖ Ruedo de manga bastillado 2.5 cm. c/301. Lleva velcro de 2.4 cm sobre el bastillado.
- ❖ Garetta de 4cm de ancho, con velcro hembra centrado en la garetta con bastillado de 2cm.
- ❖ De ruedo bastillado a 2.5 cm. c/301, lleva 2 ojalillos en cada lado a la altura del cerrado de costado, con un elástico tubular y un regulador de cintura.

Cuello

- ❖ Cuello 2 piezas, embolsado y pespuntado a 0.5 cm todo el contorno con hilo a tono de la tela, con 301, ancho de cuello terminado 11 cm, según diseño.
- ❖ Pegar cuello al cuerpo y al forro con 301.
- ❖ Cierre de nylon para salida de capucha oculta pespuntado en contorno, el cierre en armado con doble vivo ojal, vivo de 1 cm c/u de la misma tela.

Capucha

- ❖ Tela principal de 05 piezas unido con costura recta y pespuntado a 1/16" ϕ /301
- ❖ Forro: 03 piezas de la misma tela principal.
- ❖ Lleva velcro de 1" según diseño
- ❖ En cada lado lleva tancas reguladores con cordón elástico color negro.

Forro

- ❖ Totalmente forrado, material 100% poliéster polar y tinsulate y tafeta a tono de la tela.

Cierres

- ❖ 1 Cierre tractor para del: ros desmontable a tono de la tela principal.
- ❖ 1 cierre naylor para cuello a tono de la tela principal.
- ❖ 2 cierres naylor para bolsillos delanteros parte superior a tono de la tela principal.
- ❖ 2 cierres naylor para bolsillos delanteros parte intermedia a tono de la tela principal.
- ❖ 2 cierres naylor para bolsillos delanteros parte inferior costados a tono de la tela principal.
- ❖ 2 cierres naylor para bolsillos en mangas a tono de la tela principal.



PERÚ

Ministerio
de Agricultura y Riego

SENASA
PERÚ

- ❖ 2 cierres naylor para bolsillos delanteros parte interna a tono de la tela principal.
- ❖ 1 cierres naylor para bolsillos espalda a tono de la tela principal.

Broches

- ❖ 5 Broches metálicos inoxidables plateados.

Reguladores

- ❖ 2 reguladores de plástico negro según diseño.

Cinta 3M

- ❖ Cinta reflectiva de 2.5 cm de ancho.

Hilo

- ❖ De costura con 301, 504 con 40/2 100% poliéster a tono de la tela.

Costuras

- ❖ 11ppp+/-10%

Remalles

- ❖ El ancho de remalle es de 0.5cm

Etiquetas:

- ❖ Ubicadas en la parte interna:
- ❖ Etiqueta de marca del confeccionista
- ❖ Etiqueta talla e instrucciones de cuidado, lavado y uso. Composición de tela, Según diseño.

Acabados

- ❖ La prenda debe estar plancha y vaporizada

NOTA: Los cierres a utilizar son: cierre tractor (diente grueso) para todos los cierres externos, y cierre de nylon (diente fino) para los cierres internos.

Logos Bordados de acuerdo al diseño:

- ❖ Bordado en la parte izquierda, encima del bolsillo superior:
 - ✓ Logo oficial del Ministerio de Desarrollo Agrario y Riego
 - ✓ Dimensiones: Largo 12 cm, Alto 2.61 cm



PERÚ

Ministerio
de Desarrollo Agrario
y Riego

- ❖ Bordado en la parte derecha, encima del bolsillo superior:
 - ✓ Logo oficial del SENASA
 - ✓ Dimensiones: Largo 7.5 cm, Alto 2.4 cm.

SENASA
PERÚ



3.2.1 HOJA DE MEDIDAS PRENDA TERMINADA

COD	DESCRIPCION	Tot -/+	XS	S	M	L	XL	2XL	3XL
1	Largo de prenda HPS	1	70	72	74	76	78	80	82
2	Ancho de pecho a 1" Bajo sisa	1	58	60	62	64	66	68	70
3	Ancho de Hombro a Hombro	1	48	50	52	54	56	58	60
4	Largo de Manga Superior	1	58	60	62	64	66	68	70
5	Abertura de Manga cerrada en borde	0.5	14	14	14	15	15	16	16
6	Sisa Recta	0.5	29	30	31	32	33	34	35
7	Alto de bolsillo tipo cartera (inicio) costado	0	2.5	2.5	2.5	2.5	2.5	2.5	2.5
8	Abertura de Faldón	1	56	58	60	62	64	66	68
9	Abertura de Cuello	0.5	21	22	23	24	26	27	28
10	Alto de Cuello Centro	0	11	11	11	11	11	11	11
11	Abertura de bolsillo en cuello	0.5	30	30	30	30	30	30	30
12	Largo de Capucha	0.5	31	31	32	32	32	33	33
13	Ancho de Capucha	0.5	25	25	26	26	26	27	27
14	Contomo de capucha en centro	0.5	53	53	55	55	55	56	56
15	Abertura de bolsillo tipo cartera superior	0.5	16	16	16	17	17	17	17
16	Abertura de bolsillo tipo cartera inferior horizontal	0.5	20	20	20	21	21	21	21
17	Abertura de bolsillo tipo cartera costado	0.5	24	24	24	25	25	25	25
18	Largo de Cierre Centro de Frente	1							
19	Ancho de bolsillo parche interno	0.5	17.5	17.5	17.5	17.5	17.5	17.5	17.5
20	Largo de bolsillo parche interno	0.5	19.5	19.5	19.5	19.5	19.5	19.5	19.5
21	Abertura de bolsillo tipo cartera manga	0.5	18	18	18	19	19	19	19
22	largo de tira bolsillo manga	0.5	41	41	41	42	42	43	43
32	largo de tira puño regulador	0	9	9	9	10	10	10	10
33	Ancho de bolsillo parche espalda	0.5	44	44	44	44	44	44	44
34	Largo de bolsillo parche espalda	0.5	26.5	26.5	26.5	26.5	26.5	26.5	26.5

Logos Bordados (Pegados como Imagen)

- En caso que por motivos Institucionales se cambie el logo de la Entidad, esta situación será comunicada al contratista antes del inicio de la producción.

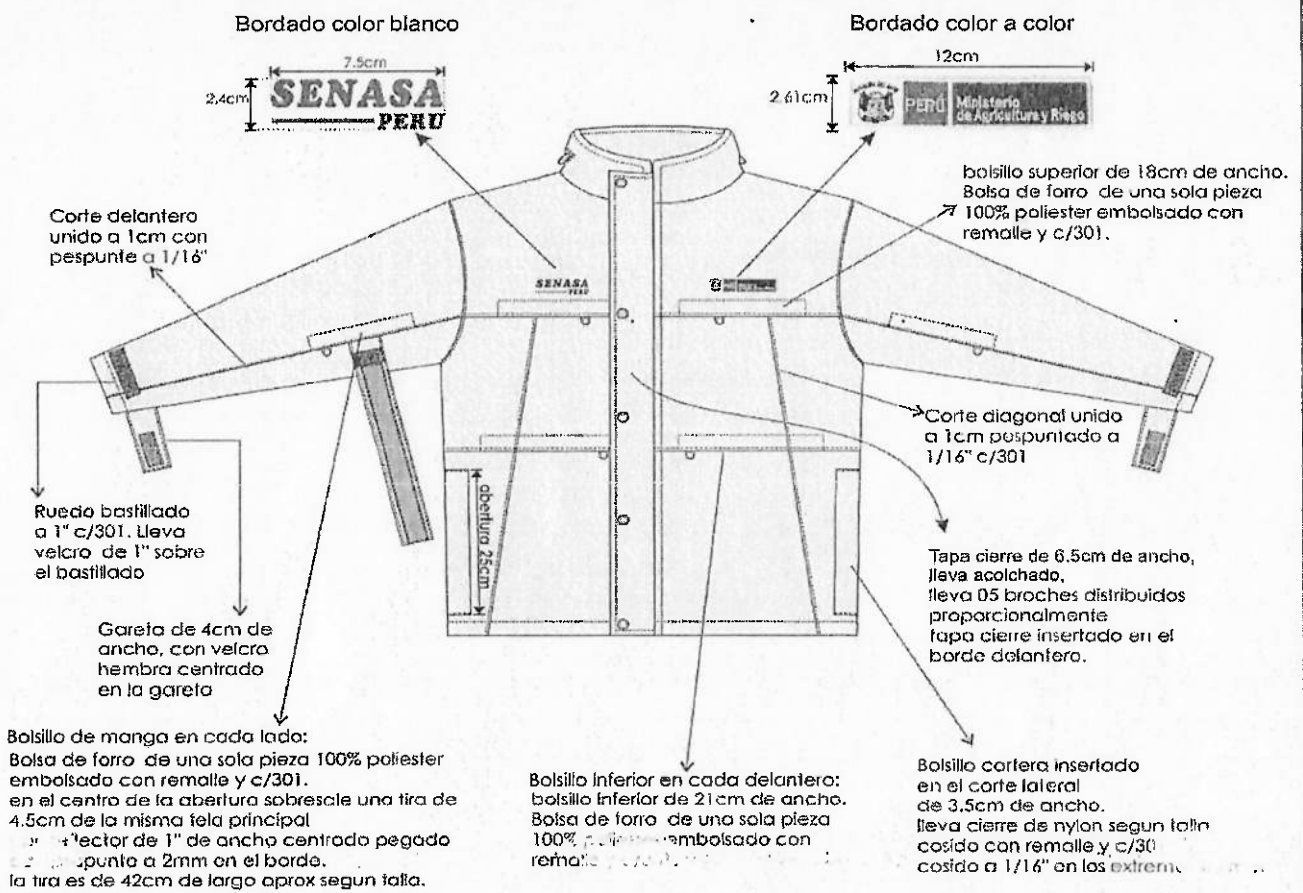


PERÚ

Ministerio de Desarrollo Agrario y Riego

SENASA
PERU

CAMPERA TERMICA



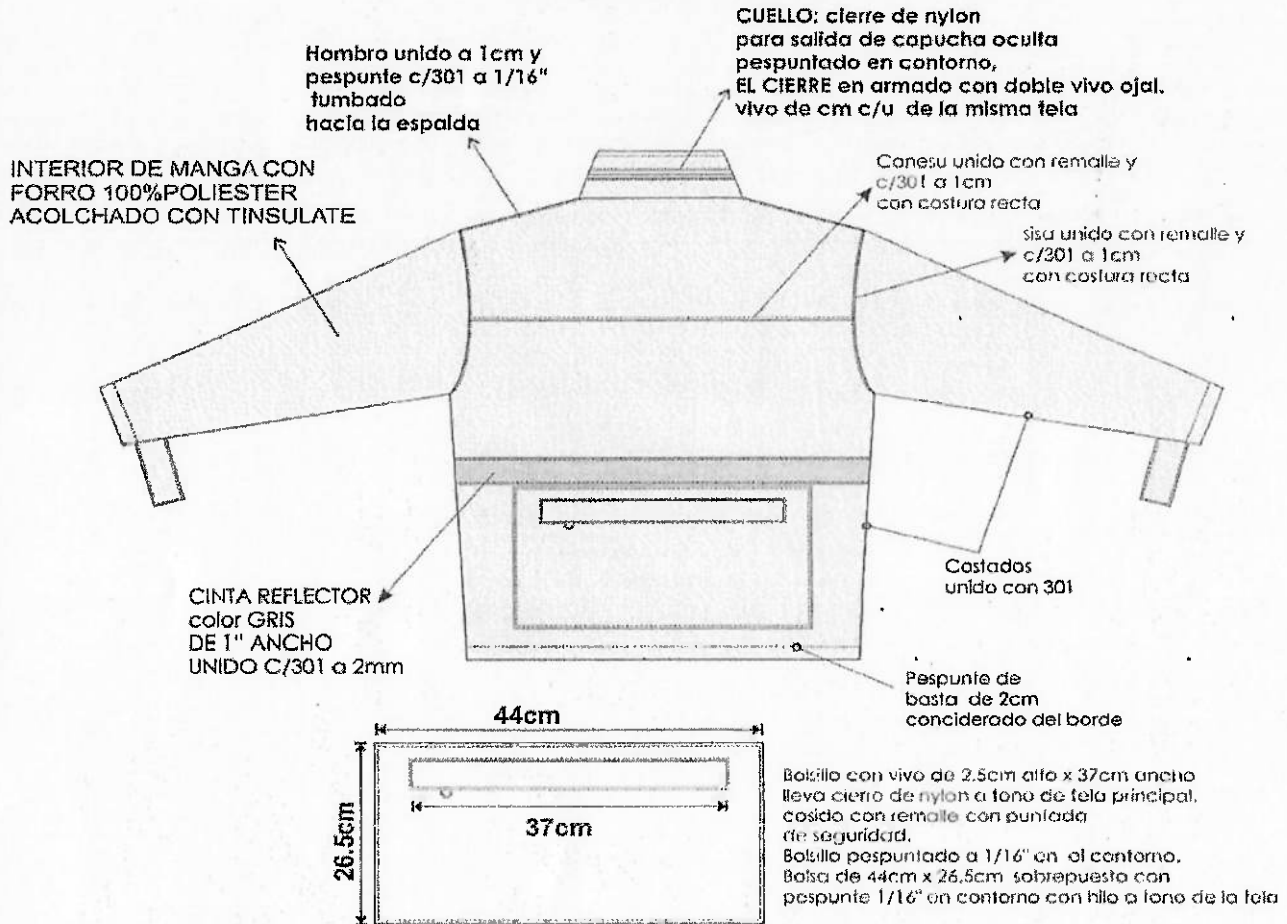


PERÚ

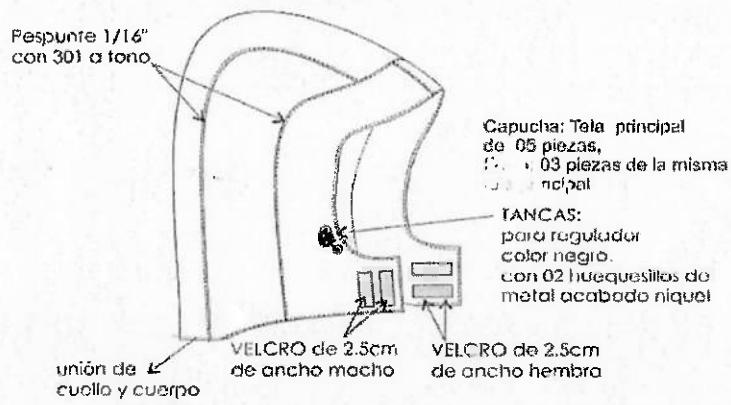
Ministerio de Desarrollo Agrario y Riego

SENASA PERU

CAMPERA TERMICA



CAPUCHA





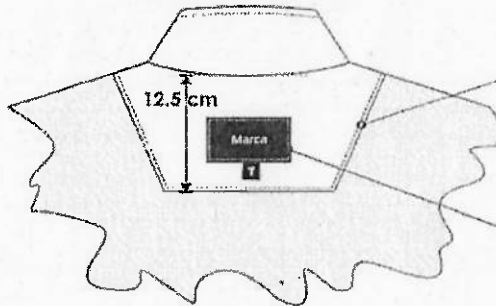
PERÚ

Ministerio de Desarrollo Agrario y Riego

SENASA PERU

CAMPERA TERMICA

VISTA INTERIOR SUPERIOR ESPALDA

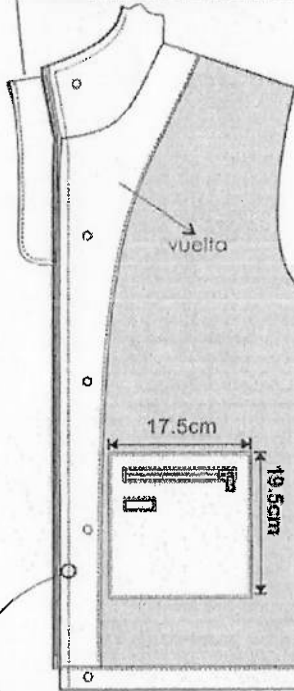


PEGAR COGOTERA unida con 301 al forro a 1/16"

Etiq. de Marca c/301 a 1/16" en contorno (hilo a tono de la etiqueta), insertar talla

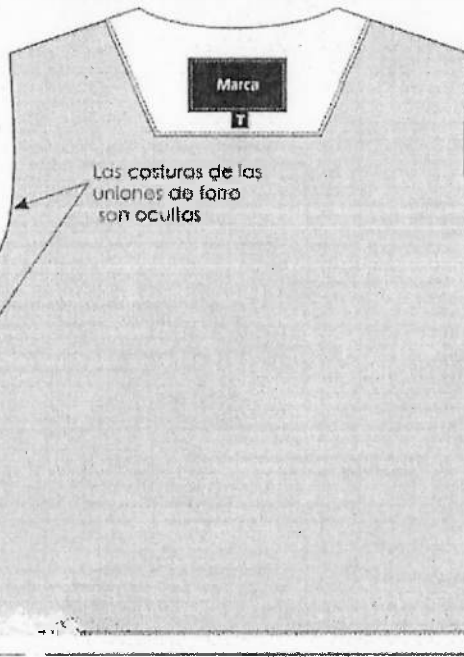
Protector de torax de 4.5cm de ancho termina en la parte superior con doblez cubriendo el cierre tractor a tono de la tela

VISTA INTERIOR DELANTERO DERECHO



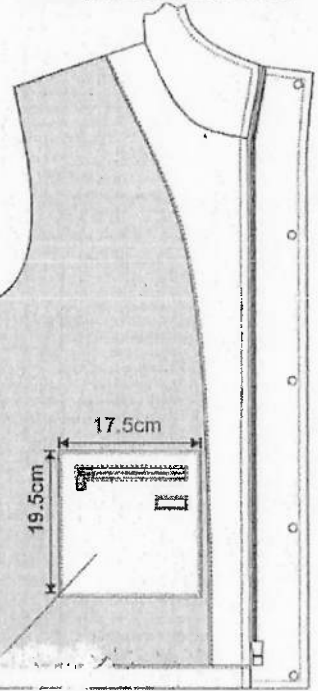
Cierre pegar a delantero con con 301

VISTA INTERIOR DE CASACA INTERIOR CON FORRO MICROPOLAR ACOLCHADO CON TINSULATE

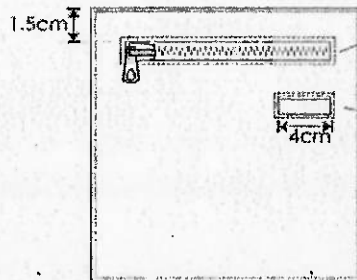


Las costuras de las uniones de forro son ocultas

VISTA INTERIOR DELANTERO IZQUIERDO



01 bolsillo portadocumento uno a cada lado
01 porta lapicero uno a cada lado



Bolsa con cierre de nylon tiene 15cm de ancho respuntado en el contorno 2mm c/301

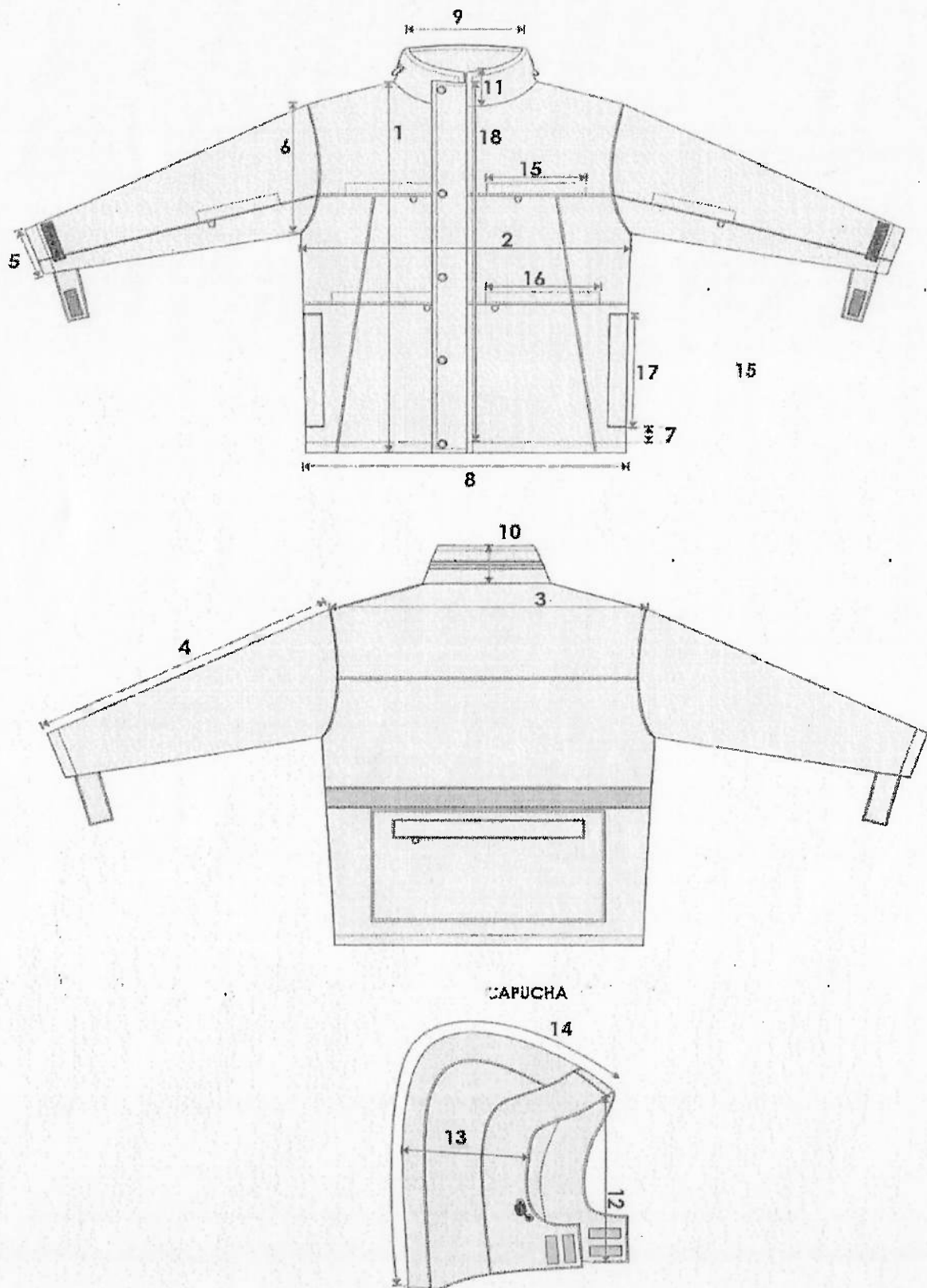
Vivo de la misma tela principal de 1cm de alto x 4cm de abertura respuntado en el contorno 2mm c/301



PERÚ

Ministerio de Desarrollo Agrario y Riego

SENASA
PERU





3.3. CARACTERÍSTICAS TÉCNICAS. MORRAL DE TELA LONA

1. Material:

- ❖ Material Exterior: Lona
- ❖ Gramaje mínimo: 12 oz
- ❖ Material Interior: Forro de poliéster
- ❖ Color: Negro

2. Dimensiones:

- ❖ Alto 40 cm.
- ❖ Ancho 30 cm.
- ❖ Profundidad 10 cm.
- ❖ Tolerancia: ± 1 cm

3. Diseño:

- ❖ Tipo Bandolera
- ❖ Diseño ergonómico y funcional para actividades de campo
- ❖ Compartimentos mínimos
 - ✓ Dos (02) compartimentos principales con cierre de cremallera de alta resistencia.
 - ✓ Un (01) bolsillo frontal con cierre de cremallera.
- ❖ Un (01) Bolsillo adicional posterior con cierre de seguridad.
- ❖ Base reforzada con doble capa o material adicional.

4. Correa:

- ❖ Correa de hombro regulable y extensible
- ❖ Longitud mínima: 120 cm.
- ❖ Ancho mínimo: 4 cm.
- ❖ Hebillas metálicas de alta durabilidad
- ❖ Almohadilla ergonómica acolchada para mayor comodidad
- ❖ Capacidad de carga mínima: 10 Kg.

5. Costuras y Acabados:

- ❖ Costuras dobles reforzadas en todo el morral
- ❖ Refuerzos en puntos críticos (Unión de Correa, base y laterales)
- ❖ Acabado de calidad
 - ✓ Sin hilos sueltos
 - ✓ Sin deformaciones
 - ✓ Sin defectos de fabricación

6. Personalización:

- ❖ Inclusión del logotipo institucional del SENASA
- ❖ Bordado de alta durabilidad
- ❖ Dimensiones del logotipo
 - Largo 9 cm.
 - Alto 2.4 cm.
- ❖ Color del logotipo: Blanco.
- ❖ Ubicación: Parte frontal visible del morral (coordinado con el área usuaria)
- ❖ Características:
 - ✓ Alta densidad (mínimo aproximado de 8,000 puntadas, según diseño).
 - ✓ Uso de hilos de poliéster de alta resistencia.

❖ Acabado:

- ✓ Sin presencia de hilos sueltos.
- ✓ Alta definición del diseño
- ✓ Reverso limpio (con refuerzo cuando corresponda).



PERÚ

Ministerio de Agricultura y Riego

SENASA
PERÚ

MORRAL DE LONA TIPO BANDOLERA FICHA TÉCNICA

1. DESCRIPCIÓN GENERAL

Morral de lona tipo bandolera, diseñado para el transporte seguro y eficiente de materiales, documentos, equipos menores e insumos durante actividades de campo.

USO: Actividades de campo

COLOR: Negro

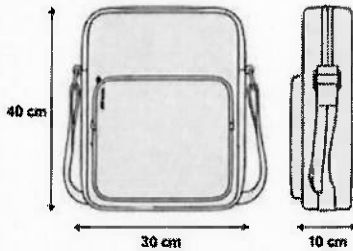
PRESENTACIÓN: Morral de lona



Material Exterior:
Lona 12 oz mínimo

Color:
Negro

2. DIMENSIONES



Tolerancia: ± 1 cm

3. DISEÑO Y COMPARTIMENTOS

- 1 Dos (02) compartimentos principales con cierre de cremallera de alta resistencia.
- 2 Un (01) bolsillo frontal con cierre de cremallera
- 3 Un (01) bolsillo posterior con cierre de seguridad.
- 4 Base reforzada con doble capa o material adicional.



4. CORREA

- Correa regulable y extensible
- Longitud mínima: 120 cm
- Ancho mínimo: 4 cm
- Hebillas metálicas de alta durabilidad
- Almohadilla ergonómica acolchada para mayor comodidad
- Capacidad mínima de carga: 10 Kg



Hebillas metálicas de alta durabilidad



Almohadilla acolchada ergonómica

5. COSTURAS Y ACABADOS



- Costuras dobles reforzadas en todo el morral.
- Refuerzos en puntos críticos (unión de correa, base y laterales).
- Acabado de calidad:
 - Sin hilos sueltos
 - Sin deformaciones
 - Sin defectos de fabricación

6. PERSONALIZACIÓN

- Inclusión del logotipo institucional del SENASA
- Bordado de alta durabilidad
- Color del logotipo: Blanco
- Ubicación: Parte frontal visible (coordinado con el área usuaria)
- Dimensiones del logotipo:



2.4 cm

9 cm

- Características:
 - Alta densidad (mínimo 8,000 puntadas, según diseño).
 - Hilos de poliéster de alta resistencia.
 - Acabado sin hilos sueltos, alta definición del diseño y reverso limpio (con refuerzo cuando corresponda).

RESUMEN DE ESPECIFICACIONES



MATERIAL
Lona 12 oz mínimo con forro de poliéster



CAPACIDAD MÍNIMA DE CARGA
10 Kg



CIERRES
Cremalleras de alta resistencia



COSTURAS
Dobles y reforzadas en toda la estructura



CORREA
Regulable, extensible y acolchada



PERSONALIZACIÓN
Bordado institucional de alta durabilidad

NOTA: Las imágenes son referenciales. El producto final debe cumplir con todas las características técnicas solicitadas.



III. ENTREGABLES.

El proveedor deberá entregar las casacas, gorras y morrales institucionales conforme a las especificaciones técnicas, cantidades, tallas, diseños y características establecidas en el requerimiento y/o orden de compra correspondiente.

IV. GARANTÍA COMERCIAL.

El proveedor garantizará que los bienes entregados se encuentren libres de defectos de fabricación, confección, materiales y acabados, obligándose a reemplazar, sin costo adicional para la Entidad, aquellos bienes que presenten fallas atribuibles a su fabricación o confección.

V. PRESTACIONES ACCESORIAS.

No Aplica.

VI. MUESTRAS.

El proveedor adjudicado deberá presentar una (1) muestra por cada tipo de prenda ofertada, en talla M en los que corresponda, en un plazo máximo de diez (10) días calendario contados desde el día siguiente de notificada la orden de compra.

La muestra deberá cumplir con todas las características técnicas mínimas establecidas en el presente requerimiento. Deberá estar libre de defectos de diseño, materiales, insumos, confección y acabados, tanto en su parte externa como interna.

La Entidad verificara el cumplimiento técnico de la muestra. En caso de no conformidad, se otorgará un plazo de tres (3) días hábiles para presentar una muestra subsanada. De persistir el incumplimiento, se dejará sin efecto la orden de compra, sin lugar a reconocimiento de pago alguno.

VII. REQUISITOS DEL PROVEEDOR.

Contar con experiencia en la comercialización o confección de prendas de vestir o indumentaria.

CONDICIONES GENERALES: -

- Tener Registro Único de Contribuyente, activo y habido, con actividad económica que corresponda al objeto de contratación.
- Tener Código de Cuenta Interbancaria (CCI)
- Tener Registro Nacional de Proveedores (se excluye en el caso que el valor del bien sea menor o igual a 1 UIT).

VIII. LUGAR Y PLAZO DE ENTREGA.

Lugar: La entrega se realizará en el Almacén de la D.E Huancavelica, con dirección en AV. Los Libertadores S/N — Callqui Chico — Huancavelica - Huancavelica, en horario de oficina de lunes a viernes de 8:30 am a 5:00 pm.

Plazo: El plazo para la entrega de los bienes es de veinticinco (25) días calendario, el cual se computará a partir del día siguiente de otorgada la conformidad a las muestras presentadas por el proveedor, la cual se acreditará mediante un acta de conformidad, conforme a lo establecido en las especificaciones técnicas. En tanto no se emita la conformidad correspondiente, el plazo de entrega no se considerará iniciado, por tratarse de una condición previa indispensable para la producción y entrega de los bienes.



PERÚ

Ministerio
de Agricultura y Riego**SENASA**
PERÚ**IX. DISTRIBUCIÓN.**

Las casacas, gorras y morrales institucionales serán distribuidos al personal del Área de Insumos Agropecuarios e Inocuidad Agroalimentaria de la Dirección Ejecutiva Huancavelica del SENASA.

X. CONFORMIDAD.

De acuerdo con las funciones de control de la ejecución contractual, el Área Usuaria de la Dirección Ejecutiva Huancavelica es la responsable de otorgar la conformidad de los bienes recibidos.

Para tal efecto, el especialista designado y/o el responsable del área técnica emite un informe técnico de conformidad vía correo electrónico institucional en un plazo máximo de siete (7) días calendario contados desde la recepción física de los bienes en el almacén, tras verificar el cumplimiento de cantidades, tallas y especificaciones aprobadas en la muestra.

XI. FORMA Y CONDICIONES DE PAGO.

El pago se efectuará en moneda nacional, previa conformidad de los bienes entregados y presentación del comprobante de pago correspondiente, dentro de los plazos establecidos en la normativa vigente aplicable.

El pago será realizado mediante abono en la cuenta bancaria informada por el proveedor.

XII. PENALIDADES.**Penalidad por Mora en la ejecución de la prestación:**

En caso de retraso injustificado en la ejecución de las prestaciones objeto del contrato menos, la entidad contratante le aplica al proveedor una penalidad por cada día de atraso que le sea imputable, hasta por un monto máximo equivalente al 10% del monto de la contratación o ítem correspondiente, que puede descontarse del pago del entregable o del pago final. En todos los casos, la penalidad se aplica automáticamente y se calcula de acuerdo con la siguiente fórmula:

$$\text{Penalidad diaria} = \frac{0.10 \times \text{monto de la contratación o ítem}}{F \times \text{plazo en días del entregable}}$$

Donde $F = 0.40$.

Una vez que se llega al monto máximo de la penalidad por mora, la entidad contratante puede optar por resolver el contrato menor.

XIII. OTRAS PENALIDADES.

No aplica. Para el presente procedimiento no se configuran causales para la aplicación de otras penalidades adicionales a la de mora.

XIV. RESPONSABILIDAD POR VICIOS OCULTOS.

El PROVEEDOR es el responsable por la calidad ofrecida, los defectos de confección y los vicios ocultos de los bienes entregados por un plazo de un (1) año, computado a partir de la fecha en que la Entidad otorga la conformidad de la recepción.



PERÚ

Ministerio
de Agricultura y Riego

SENASA
PERÚ

XV. RESOLUCIÓN CONTRACTUAL.

Son causales de resolución de contrato, en los siguientes casos:

- a) Por incumplimiento injustificado de las obligaciones contractuales, legales o reglamentarias a su cargo, pese a haber sido requerido para ello.
- b) Por acumulación del monto máximo de la penalidad por mora o por el monto máximo para otras penalidades, en la ejecución de prestación a su cargo.
- c) Por paralización o reducción injustificada de la ejecución de la prestación, pese a haber sido requerido para corregir tal situación.
- d) Por caso fortuito o fuerza mayor que imposibilite de manera definitiva la continuidad de la ejecución, amparado en un hecho o evento extraordinario, imprevisible e irresistible; o un hecho sobreviniente al perfeccionamiento del contrato, orden de compra o servicio, que no sea imputable a las partes.
- e) Por el incumplimiento de las obligaciones establecidas en las cláusulas anticorrupción, durante la ejecución contractual, da el derecho al SENASA a resolver automáticamente y de pleno derecho el contrato, bastando para tal efecto que el SENASA remita una comunicación informando que se ha producido dicha resolución, sin perjuicio de las acciones civiles, penales y administrativas a que hubiera lugar.

Así mismo, puede resolver de forma total o parcial la orden de compra por mutuo acuerdo entre las partes, previa opinión del área usuaria.

XVI. OBLIGACIÓN ANTICORRUPCIÓN Y ANTISOBORNO.

EL PROVEEDOR declara y garantiza no haber, directa o indirectamente, o tratándose de una persona jurídica a través de sus socios, integrantes de los órganos de administración, apoderados, representantes legales, funcionarios, asesores, ofrecido, negociado o efectuado, cualquier pago o, en general, cualquier beneficio o incentivo ilegal en relación con el contrato.

Asimismo, EL PROVEEDOR se obliga a conducirse en todo momento, durante la ejecución del contrato, con honestidad, probidad, veracidad e integridad y de no cometer actos ilegales o de corrupción, directa o indirectamente o a través de sus socios, accionistas, participacionistas, integrantes de los órganos de administración, apoderados, representantes legales, funcionarios, asesores y personas vinculadas a las que se refiere el artículo 2 de la Ley 31564, Ley de prevención y mitigación del conflicto de intereses en el acceso y salida del personal del servicio público, así como también los impedimentos mencionado en el artículo 30, numeral 30.1 de la Ley N° 32069, Ley General de Contrataciones Públicas.

Además, EL PROVEEDOR se compromete a no colocar a los funcionarios públicos con los que deba interactuar, en situaciones regidas con la ética. En tal sentido, reconoce y acepta la prohibición de ofrecerles a este cualquier tipo de obsequio, donación, beneficio y/o gratificación, ya sea de bienes o servicios, cualquiera sea la finalidad con la que se lo haga.

XVII. CONFIDENCIALIDAD Y PROPIEDAD INTELECTUAL.

El contratista se obliga a mantener absoluta reserva sobre cualquier información de carácter institucional a la que tenga acceso debido a la ejecución de la prestación. Adicionalmente, cualquier diseño, logotipo institucional del SENASA implementado o material desarrollado para la confección de las prendas, es de propiedad exclusiva de



la Entidad, quedando prohibido su uso o reproducción para fines ajenos a esta contratación.
XVIII. CLÁUSULA DE CUMPLIMIENTO (LEY DE PREVENCIÓN Y MITIGACIÓN DEL CONFLICTO DE INTERESES EN EL ACCESO Y SALIDA DE PERSONAL DEL SERVICIO PÚBLICO, LEY N° 31564).
La presentación de información falsa o inexacta en la Declaración Jurada de Prohibiciones e Incompatibilidades constituirá causal de resolución contractual, sin perjuicio de las acciones administrativas, civiles y penales correspondientes. Asimismo, el incumplimiento de los impedimentos establecidos en la Ley N.° 31564 dará lugar a las sanciones previstas en la normativa aplicable.
XIX. ACUERDO DE CONFIDENCIALIDAD.
El proveedor se obliga a mantener absoluta confidencialidad respecto de toda información y documentación relacionada con la contratación, incluso después de culminada la prestación, mientras dicha información conserve carácter confidencial.
XX. SOLUCIÓN DE CONTROVERSIAS.
Toda discrepancia, controversia o reclamación derivada de la interpretación, ejecución o resolución de la presente adquisición se resolverá prioritariamente a través del trato directo. De no prosperar, las partes podrán recurrir a los mecanismos de conciliación o a la vía judicial correspondiente, conforme a las reglas de la Ley N° 32069.
XXI. GESTIÓN DE RIESGOS¹
No aplica

Fecha: 27 de mayo del 2026

Solicitado por:

MINISTERIO DE DESARROLLO AGRARIO Y RIEGO
SERVICIO NACIONAL DE SANIDAD AGRARIA
DIRECCION SENASA - HUANCAYELCA

M.V.Z. RENE MOLLEPAZA POMA
JEFE DE AREA INSUMOS AGROPECUARIOS
E INOCUIDAD AGRALIMENTARIA

Responsable del Área Usaria
Firma

¹ La obligación de incorporar la Gestión de riesgos en el requerimiento responde a lo establecido en el numeral 227.5 del artículo 227 del Reglamento, que establece la inclusión de las cláusulas señaladas en el artículo 60 de la Ley, entre ellas el literal e) gestión de riesgos; por lo cual de darse un cambio normativo sobre dicho aspecto se suprimirá el citado numeral en caso ya no corresponda su aplicación.