


ANEXO N° 01

PECH	FORMATO DE TÉRMINOS DE REFERENCIA PARA SERVICIOS Y CONSULTORÍAS	Versión: E	
		Fecha de elaboración: 24/03/26 Fecha de actualización: 10/04/26 Fecha de aprobación:	

DETALLE DEL REQUERIMIENTO	
Área usuaria / Área técnica estratégica	DIVISIÓN DE ENERGÍA ELÉCTRICA – TRANSMISIÓN DE ENERGÍA ELÉCTRICA
Número de Cuadro Multianual de Necesidades	070100120030
Objetivo estratégico	PROMOVER ACTIVIDADES ECONOMICAS EN ENERGÍA
Denominación de la Contratación	SERVICIO DE INSTALACIÓN DE TRANSFORMADORES DE CORRIENTE EN CELDA IN-1180, CONFIGURACIÓN Y PRUEBAS A RELÉ DE PROTECCIÓN ASOCIADO



TÉRMINOS DE REFERENCIA:

FINALIDAD PÚBLICA	Mejorar las instalaciones de Subestación VIRÚ para la ampliación de capacidad de instalada.
OBJETIVO DE LA CONTRATACIÓN	Asegurar la correcta operación de los dispositivos de protección y medición de celda IN-1180 de la barra de 10kV de Subestación VIRÚ.

CARACTERÍSTICAS DEL SERVICIO

El servicio de instalación de transformadores de corriente en celda IN-1180, configuración y pruebas a relé de protección asociado, presenta un mayor costo en la prestación del servicio sobre la adquisición del bien (03 transformadores de corriente), por lo que se detallan las actividades y características técnicas correspondientes:

ACTIVIDADES:

- A.- ADQUISICIÓN DE TRANSFORMADORES DE CORRIENTE
- B.- INSTALACION DE TRANSFORMADORES DE CORRIENTE
- C.- CONFIGURACIÓN Y PRUEBAS A RELE

A.- ADQUISICIÓN DE TRANSFORMADORES DE CORRIENTE

Suministro de tres (03) transformadores de corriente de 400/5A para el sistema de protección y medición de celda IN-1180, con las siguientes características:

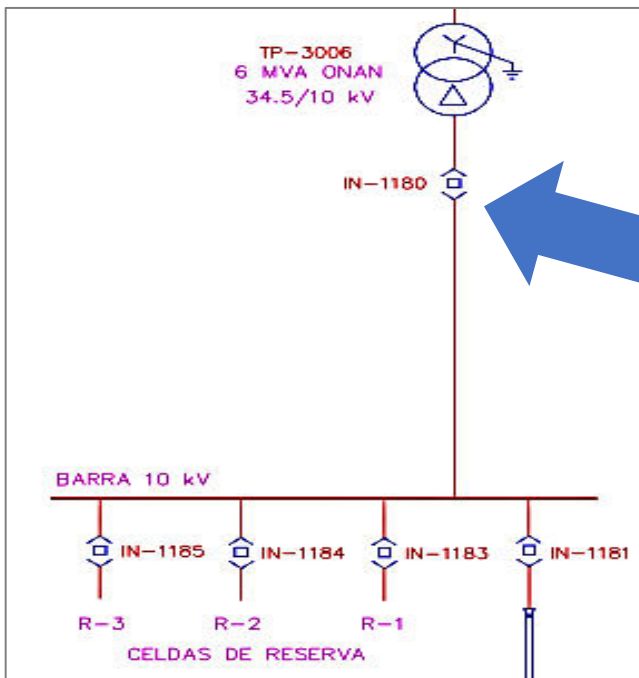
TRANSFORMADOR DE CORRIENTE PARA CELDA	
Uso	Interior
Tensión máxima (Umax)	15 kV
Relación	400 – 5 A
Frecuencia nominal	60 Hz
Medición	0,3 C 50: 0,6 C: 1,2 C
Protección	10A100
Factor de Seguridad (Ft)	1,2 x In
Norma/Año	NBR 6856/1981
It/Id (I. Térmica – I. Dinámica)	100/250 x In
Mtotal	30 kg

NOTA: Las características antes indicadas se sustentarán mediante: fichas técnicas y/o folletos y/o manuales y/o instructivos y/o catálogos y/o brochure u otro documento técnico emitido por el fabricante y/o el representante de la marca y/o el distribuidor autorizado a efectos de acreditar las características técnicas ya indicadas



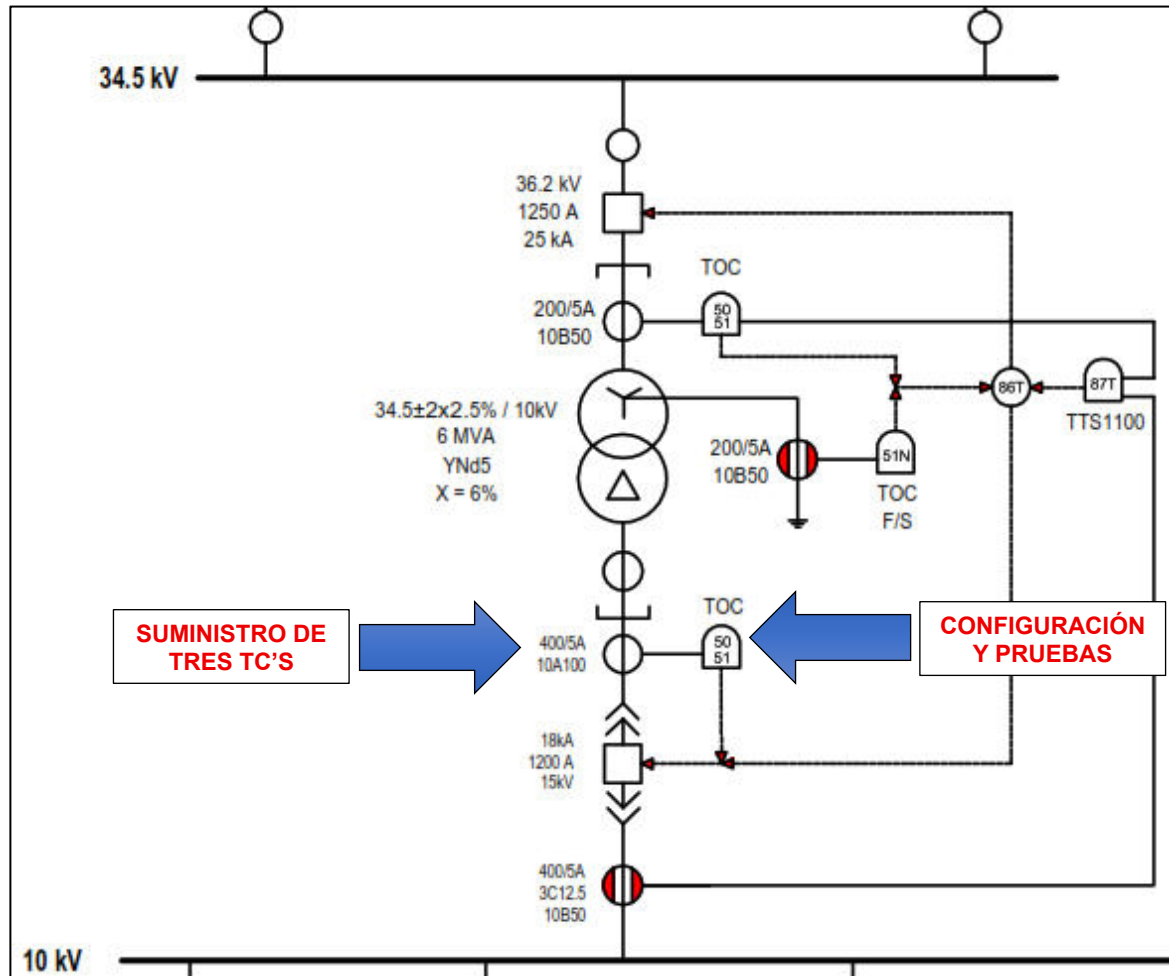
3.2 INSTALACIÓN DE TRES TRANSFORMADORES DE CORRIENTE EN CELDA IN-1180

Comprende el montaje electromecánico de tres transformadores de corriente dentro de la celda de media tensión IN-1180 y su instalación al sistema de protección y medición.



3.3 CONFIGURACIÓN Y PRUEBAS A RELE G.E TOC

Comprende la configuración del relé de protección y la inyección de corriente secundaria con maleta de pruebas



REGLAMENTOS TÉCNICOS, NORMAS METROLÓGICAS Y/O SANITARIAS

El estudio presentado se desarrollará en base a las siguientes normas:

- Decreto Ley N° 25844 - Ley de Concesiones Eléctricas
- Decreto Supremo N° 009-93-EM - Reglamento de la Ley de Concesiones Eléctricas
- Reglamento de Seguridad y Salud en el Trabajo con Electricidad – 2013 (RESESATE-2013), R.M. N° 111-2013-MEM/DM.
- Resolución Ministerial N° 214-2011-MEM/DM - Código Nacional de Electricidad (Suministro 2011).
- Reglamento de Supervisión y Fiscalización de las Actividades Energéticas y Mineras de OSINERGMIN, aprobado por Resolución de Consejo Directivo N° 040-2017-OS/CD.
- Resolución Directoral N° 011-95- EM-DGE - formatos para la elaboración y presentación de la información operativa del subsector eléctrico por la Empresas Concesionarias y/o Autorizadas en Generación, Transmisión y Distribución. Código Nacional de Electricidad – Suministro.
- Resolución de Consejo Directivo N° 091-2006-OS/CD, "Procedimiento para supervisión y fiscalización del performance de los Sistemas de Transmisión".



REQUISITOS PARA EL INICIO DE LA EJECUCIÓN:

A efecto de poder ingresar al área donde se desarrollará la prestación del servicio, el proveedor deberá remitir la siguiente documentación requerida por HIDRANDINA para el ingreso a las instalaciones de SET VIRÚ - HIDRANDINA, los cuales deberán ser presentados hasta los 10 días calendario de notificada la orden de servicio, a través de mesa de partes de la entidad mesadepartesvirtual@chavimochic.gob.pe, y dirigido al área usuaria:

1. *Matriz IPERC*
2. *Examen Médico Ocupacional*
3. *Seguro Complementario de Trabajo de Riesgo, Pensión y Salud*
4. *Vida Ley*
5. *Procedimiento Escrito de Trabajo*
6. *Plan de Trabajo*
7. *Política de Seguridad*
8. *Reglamento Interno de Seguridad y Salud en el Trabajo*
9. *Programa de Autogestión en Seguridad y Salud en el Trabajo*
10. *Relación de Riesgos*
11. *Estandares*

REQUISITOS DEL PROVEEDOR

Generales

- ✓ *Persona Natural o Jurídica*
- ✓ *Contar con Registro Único de Contribuyente (RUC) vigente.*
- ✓ *Contar con Registro Nacional de Proveedores (RNP) vigente.*
- ✓ *No estar inhabilitado ni sancionado para contratar con el Estado.*
- ✓ *No tener impedimento para contratar con el Estado, conforme al artículo 30° de la Ley General de Contrataciones Públicas – Ley N° 32069.*

Específicos:

- ✓ *Deberá contar con una experiencia en monto facturado acumulado equivalente a S/ 8,000.00 (Ocho mil con 00/100 soles), en el objeto de la contratación.*

Se acreditará la experiencia en el rubro servicios mediante contratos u órdenes de servicio con su respectiva conformidad o constancia de prestación o comprobantes de pago debidamente canceladas por el contratante o acompañada de documentos que acredite la cancelación.

Personal clave: La siguiente prestación se efectuará a través de (01) personal clave, el cual debe reunir las siguientes condiciones:

- ✓ *Formación Académica, grado académico y/o nivel de estudios:*
Ingeniero electricista y/o ingeniero mecánico-electricista y/o afines, titulado y colegiado.
**** El certificado de habilidad profesional se le solicitará para la emisión de la orden de servicio*
- ✓ *Curso y/o Capacitación:*
Cursos y/o capacitaciones en análisis de fallas en sistemas eléctricos de potencia, un (01) certificado como mínimo, (20) horas lectivas.



✓ *Experiencia del personal clave:*

Experiencia mínima de tres (03) servicios a partir de la colegiatura como coordinador y/o responsable y/o ingeniero residente y/o ingeniero supervisor y/o supervisor de pruebas eléctricas a equipos de potencia y/o subestaciones de potencia con nivel de tensión mayor o igual a 34.5KV.

Acreditación: *El perfil será acreditado con copias simples de grados, títulos, certificados o constancias de cursos o capacitaciones, así como copia de contratos y su respectiva constancia de conformidad o certificados de trabajo.*

LUGAR Y PLAZO DE PRESTACIÓN (Incluye la adquisición de TC's, instalación de TC's y pruebas a relé)

LUGAR:

El servicio será prestado en **SUBESTACION ELECTRICA SET VIRÚ - HIDRANDINA**, ubicado dentro de la provincia de Virú, en la región La Libertad, debiendo cumplir con las actividades determinadas por el área usuaria.

PLAZO:

El plazo de entrega será hasta los **TREINTA (30) días calendarios**, plazo que se computará desde el día siguiente de notificada la orden de servicio.

ENTREGABLES

El servicio a cargo de EL PROVEEDOR se realizará en **UN (01) solo entregable**, el mismo que comprende la presentación de un informe técnico que deberá contener la siguiente información:

- Informe del servicio
- Protocolo de pruebas eléctricas

“Los entregables serán dirigidos al área usuaria en medio digital (PDF), firmado por el proveedor, mediante la mesa de partes del PECH (mesadepartesvirtual@chavimochic.gob.pe) y, de corresponder, en físico a la Mesa de Partes ubicada en la SEDE III del Proyecto Especial CHAVIMOCHIC (Av. 28 DE Julio N° 122-124- Trujillo-La Libertad).”

CONFORMIDAD

La conformidad será otorgada por la DEE – Responsable del Departamento de Transmisión, respecto a lo requerido en los Términos de Referencia, de conformidad a lo prescrito en el artículo 144 del Reglamento de la Ley General de Contrataciones Públicas – Ley N° 32069.

SEGUROS:

El proveedor deberá contar con seguro contra accidentes personales o afines, que deberá estar vigente por el periodo de ejecución del servicio. Será presentado previamente a la emisión de la orden de servicio.



PENALIDADES

Penalidad por Mora en la ejecución de la prestación

En caso de retraso injustificado del contratista en la ejecución de las prestaciones objeto del contrato, el PECH le aplica automáticamente una penalidad por mora por cada día de atraso. La penalidad se aplica automáticamente y se calcula de acuerdo a la siguiente fórmula:

$$\text{Penalidad diaria} = \frac{0.10 \times \text{monto}}{F \times \text{plazo}}$$

Donde F = 0.40.

Tanto el monto como el plazo se refieren, según corresponda, al monto vigente del contrato, componente o ítem que debió ejecutarse o, en caso de que estos involucren entregables cuantificables en monto y plazo, al monto y plazo del entregable que fuera materia de retraso.

OTRAS PENALIDADES (Opcional)

Otras Penalidades			
N°	Supuestos de aplicación de penalidad	Forma de cálculo	Procedimiento
1	Cuando se notifique la presencia del proveedor en el PECH y éste, sin causa justificante, no concurre o llega fuera del horario requerido por el área usuaria.	(0.04 UIT) por cada incumplimiento.	Según informe del área usuaria.

- UIT vigente del año 2026.

FORMA Y CONDICIONES DE PAGO

LA ENTIDAD CONTRATANTE se obliga a pagar la contraprestación a EL PROVEEDOR en SOLES (S/), en **PAGO ÚNICO**, según lo establecido en el artículo 67 de la Ley General de Contrataciones Públicas – Ley N° 32069.

Para efectos del pago de las contraprestaciones ejecutadas por el contratista, la Entidad Contratante debe contar con la siguiente documentación:

- Conformidad de la División de Energía Eléctrica,
- Informe de acuerdo con lo establecido en el entregable, y
- Comprobante de pago.

RESPONSABILIDAD POR VICIOS OCULTOS

La recepción conforme de la prestación por parte del PECH no enerva su derecho a reclamar posteriormente por defectos o vicios ocultos, conforme a lo dispuesto por los artículos 69 de la Ley N° 32069, Ley General de Contrataciones Públicas, y 144 de su Reglamento, aprobado por Decreto Supremo N° 009-2025-EF.

El plazo máximo de responsabilidad del contratista es de UN (01) AÑO contado a partir de la conformidad otorgada por el PECH.



CLÁUSULAS ESPECIALES

RESOLUCIÓN CONTRACTUAL

El PECH puede resolver el contrato menor, en los siguientes casos:

- Por acumulación del monto máximo de la penalidad por mora y/o por otras penalidades, en la ejecución de la prestación a su cargo.
- Caso fortuito o fuerza mayor que imposibilite la continuación del contrato.
- Incumplimiento de obligaciones contractuales, por causa atribuible al contratista.
- Hecho sobreviniente al perfeccionamiento del contrato, de supuesto distinto al caso fortuito o fuerza mayor, no imputable a ninguna de las partes, que imposibilite la continuación del contrato.
- Por incumplimiento de la cláusula anticorrupción y antisoborno.
- Por la presentación de documentación falsa o inexacta durante la ejecución contractual.
- Por la presentación con información inexacta o falsa de la Declaración Jurada de Prohibiciones e Incompatibilidades a que se hace referencia en la Ley N° 31564, Ley de prevención y mitigación del conflicto de intereses en el acceso y salida de personal del servicio público.
- Por mutuo acuerdo entre las partes, de forma parcial o total, previa opinión del área usuaria y/o área técnica estratégica, en los casos de contrataciones de servicios técnicos, profesionales y/o especializados realizados por personas naturales, bajo locación de servicios.

ANTICORRUPCIÓN Y ANTISOBORNO

El contratista declara no haber, directa o indirectamente, ofrecido, negociado o efectuado pago o, en general, entregado beneficio o incentivo ilegal en relación al servicio a prestarse bien a proporcionarse. En línea con ello, se compromete a actuar en todo momento con integridad, a abstenerse de ofrecer, dar o prometer, regalo u objeto alguno a cambio de cualquier beneficio, percibido de manera directa o indirecta; a cualquier miembro del Consejo Directivo, funcionarios públicos, empleados de confianza, servidores públicos; así como a terceros que tengan participación directa o indirecta en la determinación del requerimiento, conformidad de los contratos derivados u otros documentos o actuaciones que se realicen en la contratación de bienes, servicios y consultorías bajo la modalidad de contratos menores.

El contratista se compromete a denunciar, en base de una creencia razonable o de buena fe cualquier intento de soborno, supuesto o real, que tuviera conocimiento a través de la Plataforma Digital Única de Denuncias del Ciudadano (<https://denuncias.servicios.gob.pe/>)

CONFIDENCIALIDAD Y PROPIEDAD INTELECTUAL

La información y material producido bajo los términos de este servicio, tales como escritos, medios magnéticos, digitales, y demás documentación generados por el servicio, pasa a propiedad del PECH. El proveedor debe mantener la confidencialidad y reserva absoluta en el manejo de la información y documentación a la que se tenga acceso relacionada a la prestación.

CLÁUSULA DE CUMPLIMIENTO (LEY DE PREVENCIÓN Y MITIGACIÓN DEL CONFLICTO DE INTERESES EN EL ACCESO Y SALIDA DE PERSONAL DEL SERVICIO PÚBLICO, LEY N° 31564).

Son causales de resolución de contrato la presentación con información inexacta o falsa de la Declaración Jurada de Prohibiciones e Incompatibilidades a que se hace referencia en la Ley de prevención y mitigación del conflicto de intereses en el acceso y salida de personal del servicio público. Asimismo, en caso se incumpla con los impedimentos señalados en el artículo 5 de dicha ley se aplica la inhabilitación por cinco años para contratar o prestar servicios al Estado, bajo cualquier modalidad.



ACUERDO DE CONFIDENCIALIDAD

El contratista se compromete a mantener la reserva de toda información privilegiada a la que tenga acceso en el ejercicio de sus funciones, tareas y demás actividades derivadas de la ejecución del servicio contratado. En tal sentido, no puede revelar por ningún medio, ya sea oral, escrito o de cualquier otra forma, hechos, datos, procedimientos, documentación o información de acceso restringido (confidencial), obtenidos a partir del inicio de la prestación del servicio, debiendo preservar su carácter confidencial de manera permanente.

SOLUCIÓN DE CONTROVERSIAS

Los conflictos que se deriven de la ejecución e interpretación del contrato, orden de compra o de servicio, incluidos los que se refieran a su nulidad e invalidez, son resueltos mediante conciliación.

NOMBRE COMPLETO DEL TITULAR DEL ÁREA USUARIA / ÁREA TÉCNICA ESTRATÉGICA

CARLO EDUARDO CARRUITERO CHÁVEZ / TRANSMISION DE ENERGÍA ELÉCTRICA

FECHA DE ACTUALIZACIÓN: 10/04/26



Firmado digitalmente por
CARRUITERO CHAVEZ Carlo
Eduardo FAU 20440374248 soft
Motivo: Soy el autor del documento
Fecha: 10.04.2026 09:58:19 -05:00



Firmado digitalmente por RUFINO
ADRIANZÉN Wilder FAU
20440374248 soft
Motivo: Soy el autor del documento
Fecha: 10.04.2026 10:25:41 -05:00

