



MUNICIPALIDAD DISTRITAL DE CHINCHAO

GERENCIA DE DESARROLLO URBANO Y RURAL

"AÑO DE LA RECUPERACION Y CONSOLIDACION DE LA ECONOMIA PERUANA"

ESPECIFICACIONES TÉCNICAS ADQUISICIÓN DE MATERIALES DE CONSTRUCCIÓN

UNIDAD EJECUTORA:	MUNICIPALIDAD DISTRITAL DE CHINCHAO.
ACTIVIDAD:	APOYO SOCIAL: " MEJORAMIENTO DE LOCAL COMUNAL DE TINYAHUYIN BAJA, DEL DISTRITO DE CHINCHAO, DE LA PROVINCIA DE HAUNUCO, DEL DEPARTAMENTO DE HUANUCO"
DENOMINACIÓN DE LA CONTRATACIÓN:	ADQUISICIÓN DE MATERIALES DE CONSTRUCCIÓN.

I. FINALIDAD PÚBLICA.

La finalidad es la Adquisición de materiales de construcción para realizar el acabado del local comunal de Thinyahuyin.

II. OBJETIVO DE LA CONTRATACIÓN.

OBJETIVO GENERAL:

Adquirir materiales de construcción necesarios para realizar el acabado del local comunal de tinyahuyin, para que puedan desarrollar sus actividades sociales.

OBJETIVOS ESPECÍFICOS:

- Garantizar el abastecimiento de materiales de construcción para realizar el acabado del local comunal de tinyahuyin, actualmente esta construida toda la estructura.
- Asegurar el cumplimiento de los requisitos técnicos y normativos en la selección de materiales, contribuyendo a la durabilidad y seguridad de la infraestructura del local comunal.

III. JUSTIFICACIÓN DE LA NECESIDAD DE LA CONTRATACIÓN.

Contar con una adecuada infraestructura de local comunal de Thinyahuayin, este local comunal es fundamental para para el desarrollo de actividades sociales, y de administración comunal.

IV. CARACTERÍSTICAS TÉCNICAS.

Los bienes y cantidades serán según detalle.

REQUERIMIENTO DE MATERIALES DE CONSTRUCCION		
Descripción	Und.	Cantidad
CEMENTO PORTLAND TIPO I (42.5KG)	BOL	60
HORMIGON (PUESTO EN OBRA)	m3	10
ARENA FINA PUESTA EN OBRA	m3	1
CLAVOS CON CABEZA DE 2 1/2", 3", 4"	kg	22
TRIPLAY DE 1.22x2.44x 4 mm	pln	28
LISTONES DE 2"x2" X 3.20M	UND	51
TAPAJUNTA DE 8MMX18X2.13 M	UND	62
MACHIHEMBRADO DE 2,40 M X 10 CM X 1.9 CM	UND	310
SELLADOR BLANCO PARA MUROS	gln	5
PINTURA LATEX	gln	18
BARNIZ MARINO	gln	5



MUNICIPALIDAD DISTRITAL DE CHINCHAO

GERENCIA DE DESARROLLO URBANO Y RURAL

"AÑO DE LA RECUPERACION Y CONSOLIDACION DE LA ECONOMIA PERUANA"

THINNER	gln	1
LIJA DE FIERRO # 80	pza	40
VIDRIO CRUDO DE 4MM	M2	11
RODILLO DE 12" PARA PINTADO	UND	3
BROCHA MEDIANA	UND	1
SILICONA PARA PEGAR VIDRIO	UND	2
CARPINTERIA METALICA		
VENTANA CON MARCO DE FIERRO		
V1 DE (1.36 M X 0.81M)	UND	2
V2 DE (0.80M X 0.78 M)	UND	1
PUERTA METALICA SEGUN DISEÑO/ INC CERRADURA		
P1 DE (0.78 M X 2.00 M)	UND	2

VI. REGLAMENTOS TÉCNICOS, NORMAS METROLÓGICAS Y/O SANITARIAS

No corresponde.

VII. ACONDICIONAMIENTO, MONTAJE O INSTALACIÓN

No corresponde.

VIII. GARANTÍA COMERCIAL

• ALCANCE DE LA GARANTÍA

La garantía comercial cubrirá los siguientes aspectos:

- Cualquier falla originada por defectos en la fabricación o los materiales utilizados en el bien.
- Mal funcionamiento que impida el uso adecuado del bien según las especificaciones técnicas del fabricante.
- En caso de que el bien presente fallas cubiertas por la garantía, el proveedor deberá realizar la reparación o el reemplazo sin costo adicional.
- Asistencia técnica para el diagnóstico y solución de problemas dentro del periodo de garantía.
- El proveedor asumirá los costos de mano de obra, materiales y traslado en caso de reparación o reemplazo.

• CONDICIONES DE LA GARANTÍA

Para que la garantía sea válida, se deberán cumplir las siguientes condiciones:

- El bien deberá haber sido utilizado conforme a las instrucciones y especificaciones del fabricante.
- No deberá haber sido manipulado, reparado o alterado por personal no autorizado.
- No deberá presentar daños ocasionados por uso inadecuado, negligencia, sobrecarga, golpes, desastres naturales o fallas eléctricas externas.
- En caso de requerir garantía, el usuario deberá notificar al proveedor por escrito, proporcionando una descripción detallada de la falla.
- El proveedor deberá responder a la solicitud de garantía en un plazo no mayor a dos (2) días hábiles después de la notificación.
- Si el bien es irreparable, deberá ser reemplazado por uno nuevo con las mismas características o superiores.

• PERÍODO DE GARANTÍA

El periodo de garantía tendrá un plazo mínimo de un (1) año, contados a partir de la conformidad otorgada por la entidad.

• INICIO DEL CÓMPUTO DE LA GARANTÍA

El periodo de garantía comenzará a contarse a partir de:

- La fecha de entrega y recepción conforme del bien por parte del usuario final.



MUNICIPALIDAD DISTRITAL DE CHINCHAO

GERENCIA DE DESARROLLO URBANO Y RURAL

"AÑO DE LA RECUPERACION Y CONSOLIDACION DE LA ECONOMIA PERUANA"

- La fecha de instalación y puesta en funcionamiento del bien, en caso de que se requiera alguna configuración o montaje por parte del proveedor.
- La fecha de firma del acta de conformidad en caso de que el bien requiera pruebas de operación antes de su aceptación final.

IX. MUESTRAS.

No corresponde.

X. PRESTACIONES ACCESORIAS.

No corresponde.

XI. SEGUROS

No corresponde.

XII. REQUISITOS DEL PROVEEDOR Y/O PERSONAL.

- Persona natural o jurídica.
- El postor deberá contar con registro único de contribuyentes (RUC) activo y habido.
- Deberá estar correctamente registrado como proveedor en el registro nacional de proveedores (RNP) y habilitado, acreditar con copia del RNP vigente.
- Deberá estar registrado en la superintendencia nacional de administración tributaria (SUNAT).
- Deberá adjuntar el número de cuenta interbancaria (CCI) y contar con RUC activo.

XIII. LUGAR Y PLAZO DE EJECUCIÓN

LUGAR: La entrega de los bienes será en la localidad de Thinyahuyin (local comunal de Thinyahuyin), distrito de Chinchao – Huánuco – Huánuco. (previa coordinación y validación con el responsable de almacén de la Municipalidad de Chinchao)

PLAZO: El bien se entregará en un plazo de cinco (5) días calendarios, una vez recibido la orden de compra o de ser el caso podrá reprogramarse en función, al espacio de almacenamiento, sin que esto genere perjuicio a las partes, o mediante solicitud previa del área usuaria.

XIV. CONFORMIDAD.

La conformidad de la adquisición será otorgada por el área usuaria (la Gerencia de Desarrollo Urbano y Rural), quien verificará la calidad de los bienes deprecionados.

De existir observaciones en la recepción de los materiales, se le otorgará al proveedor un plazo prudencial para realizar los cambios de los materiales que presenten defectos de fabricación o daños ocasionados en el traslado o manipulación estando aún bajo la responsabilidad de proveedor. dicho plazo no podrá ser menor de dos (2) ni mayor de siete (7) días calendarios.

XV. FORMA Y CONDICIONES DE PAGO.

El pago se efectuará en una (01) armada en soles, después de entregarse los bienes en su totalidad. El proveedor deberá adjuntar su factura o documento equivalente según corresponda y su carta de autorización de pago.

XVI. CONFIDENCIALIDAD

No corresponde.

XVII. RESPONSABILIDAD DEL PROVEEDOR.

El proveedor es el responsable por la calidad ofrecida de los materiales de construcción por un plazo no menor de un (01) año, contado a partir de la conformidad otorgada por la entidad.

XVIII. PENALIDADES.

Penalidad por Mora: En caso de retraso injustificado en la ejecución de las prestaciones objeto del contrato menor, la entidad contratante le aplica al proveedor una penalidad por cada día de atraso que le sea imputable, hasta por un monto máximo equivalente al 10% del monto del entregable correspondiente, que puede descontarse del pago del entregable o del pago final. en todos los casos, la penalidad se aplica automáticamente y se calcula de acuerdo con la siguiente fórmula:

$$\text{Penalidad Diaria} = 0.10 \times \text{monto del entregable correspondiente}$$



MUNICIPALIDAD DISTRITAL DE CHINCHAO

GERENCIA DE DESARROLLO URBANO Y RURAL

"AÑO DE LA RECUPERACION Y CONSOLIDACION DE LA ECONOMIA PERUANA"

0.5 x plazo del entregable

Una vez que se llega al monto máximo de la penalidad por mora, la entidad contratante puede optar por resolver el contrato menor.

XIX. OTRAS PENALIDADES

No corresponde.

XX. RESOLUCIÓN CONTRACTUAL

cualquiera de las partes puede resolver el contrato, de conformidad con el numeral 68.1 del artículo 68 de la ley N° 32069, ley general de contrataciones públicas. de encontrarse en alguno de los supuestos de resolución del contrato, las partes proceden de acuerdo con lo establecido en el artículo 122 del reglamento de la ley N° 32069, ley general de contrataciones públicas, aprobado por decreto SUPREMO N° 009-2025-EF.

El contrato podrá ser resuelto por cualquiera de las partes, total o parcialmente, bajo los siguientes supuestos:

- Caso fortuito o fuerza mayor, que imposibilite la continuación del contrato.
- Incumplimiento de obligaciones contractuales, por causas atribuibles a la parte que incumple.
- Hecho sobreviniente al perfeccionamiento del contrato, de supuesto distinto al caso fortuito o fuerza mayor, no imputable a ninguna de las partes, que imposibilite la continuación del contrato.
- Por incumplimiento de la cláusula anticorrupción.
- Por la presentación de documentación falsa y/o inexacta durante la indagación de mercado, la selección del proveedor o la ejecución contractual
- Configuración de la condición de terminación anticipada establecida en el contrato, de acuerdo con los supuestos que se establece en el reglamento para su aplicación.

XXI. CLÁUSULA DE CUMPLIMIENTO

Son causales de resolución de contrato la presentación con información inexacta o falsa de la declaración jurada de prohibiciones e incompatibilidades a que se hace referencia en la ley de prevención y mitigación del conflicto de intereses en el acceso y salida de personal del servicio público. asimismo, en caso se incumpla con los impedimentos señalados en el artículo 5 de dicha ley se aplicará la inhabilitación por cinco años para contratar o prestar servicios al estado, bajo cualquier modalidad.

XXII. CLÁUSULA DE ANTICORRUPCIÓN Y ANTISOBORNO

Al perfeccionamiento, el contratista declara y garantiza no haber ofrecido, negociado, prometido o efectuado ningún pago o entrega de cualquier beneficio o incentivo ilegal, de manera directa o indirecta, a los evaluadores del proceso de contratación o cualquier servidor de la entidad contratante. asimismo, el contratista se obliga a mantener una conducta proba e íntegra durante la vigencia del contrato, y después de culminado el mismo en caso existan controversias pendientes de resolver, lo que supone actuar con probidad, sin cometer actos ilícitos, directa o indirectamente.

Aunado a ello, el contratista se obliga a abstenerse de ofrecer, negociar, prometer o dar regalos, cortesías, invitaciones, donativos o cualquier beneficio o incentivo ilegal, directa o indirectamente, a funcionarios públicos, servidores públicos, locadores de servicios o proveedores de servicios del área usuaria, de la dependencia encargada de la contratación, actores del proceso de contratación y/o cualquier servidor de la entidad contratante, con la finalidad de obtener alguna ventaja indebida o beneficio ilícito. en esa línea, se obliga a adoptar las medidas técnicas, organizativas y/o de personal necesarias para asegurar que no se practiquen los actos previamente señalados.

Adicionalmente, el contratista se compromete a denunciar oportunamente ante las autoridades competentes los actos de corrupción o de conducta funcional de los cuales tuviera conocimiento durante la ejecución del contrato con la entidad contratante.

Tratándose de una persona jurídica, lo anterior se extiende a sus accionistas, participacionistas, integrantes de los órganos de administración, apoderados, representantes legales, funcionarios, asesores o cualquier persona vinculada a la persona jurídica que representa; comprometiéndose a informarles sobre los alcances de las obligaciones asumidas en virtud del presente contrato.

Finalmente, el incumplimiento de las obligaciones establecidas en esta cláusula, durante la ejecución contractual, otorga a la entidad contratante el derecho de resolver total o parcialmente el contrato. cuando lo anterior se produzca por parte de un proveedor adjudicatario de los catálogos electrónicos de acuerdo marco, el incumplimiento de la presente cláusula conllevará que sea excluido de los catálogos electrónicos de acuerdo marco. en ningún caso, dichas medidas impiden el inicio de las acciones civiles, penales y administrativas a que hubiera lugar.

XXIII. SOLUCIÓN DE CONTROVERSIAS

Las controversias que surjan entre las partes sobre la validez, nulidad, interpretación, ejecución, terminación anticipada de los contratos menores se resuelven mediante conciliación, conforme el numeral 330.1 el artículo 330 del reglamento.



MUNICIPALIDAD DISTRITAL DE CHINCHAO

GERENCIA DE DESARROLLO URBANO Y RURAL

"AÑO DE LA RECUPERACION Y CONSOLIDACION DE LA ECONOMIA PERUANA"

La conciliación se solicita ante un centro de conciliación acreditado por el ministerio de justicia de derechos humanos dentro de los plazos de caducidad establecidos en el artículo 84 de la ley 32069, y se lleva a cabo por un conciliador certificado de dicho ministerio.

La decisión de conciliar le corresponde a la autoridad de la gestión administrativa y se realiza en el amparo de eficiencia y eficacia, considerando los criterios de costo – beneficio y los tiempos de tiempo y recursos frente a otros mecanismos que pudieran realizarse.

XXIV. GESTIÓN DE RIESGOS

Las partes realizan la gestión de riesgos de acuerdo con lo establecido en el contrato y los documentos que lo conforman, a fin de tomar decisiones informadas, aprovechando el impacto de riesgos positivos y disminuyendo la probabilidad de los riesgos negativos y su impacto durante la ejecución contractual, considerando la finalidad pública de la contratación.

XXV. SANCIONES

Las infracciones administrativas posibles de sanción son aquellas establecidas en el artículo 87 de la ley 32069.

XXVI. DEL PRINCIPIO DEL VALOR POR DINERO

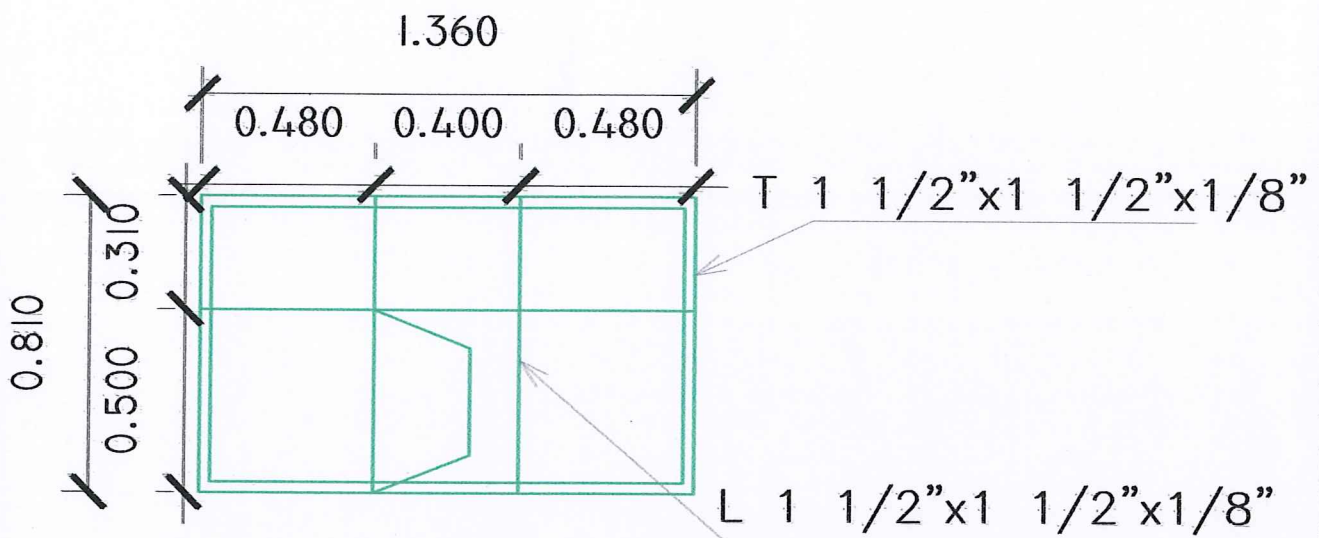
Las entidades contratantes maximizan el valor de lo que obtienen en cada contratación, en términos de eficiencia, eficacia y economía, lo cual implica que se contrate a quien asegure el cumplimiento de la finalidad pública de la contratación, considerando la calidad, la sostenibilidad de la oferta y la evaluación de los costos y plazos, entre otros aspectos vinculados a la naturaleza de lo que se contrate, y que no procure únicamente el menor precio.



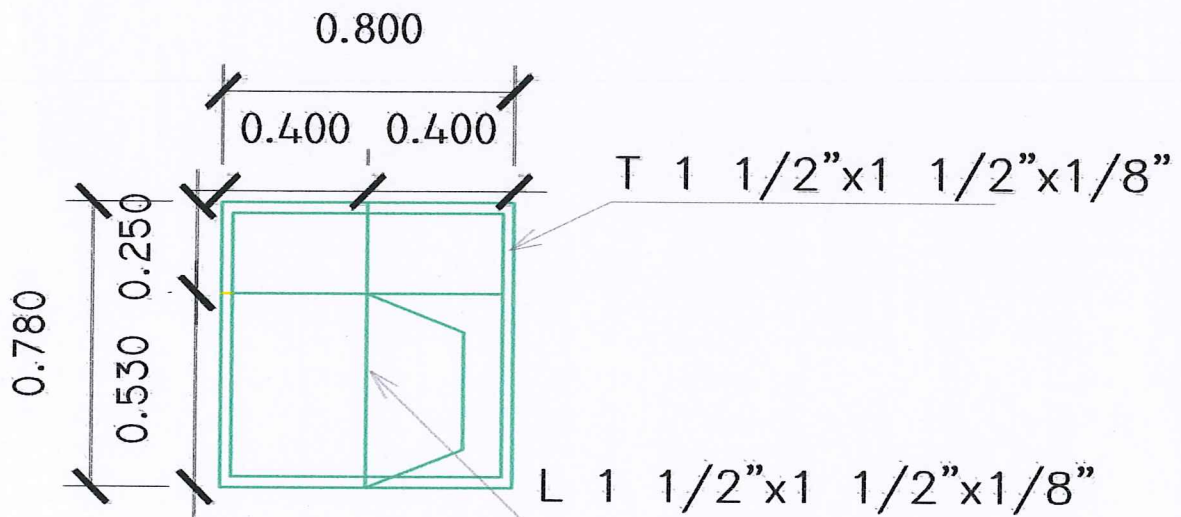
MUNICIPALIDAD DISTRITAL DE CHINCHAO

Ing. Albert H. Cruz Orduña
Gerente de Desarrollo Urbano y Rural

NOMBRE, FIRMA Y SELLO DEL RESPONSABLE
DEL ÁREA USUARIA



VENTANA METALICA (1.36m x 0.81 m)



VENTANA METALICA (0.80m x 0.78m)

MUNICIPALIDAD DISTRICTAL DE CHINCHAO

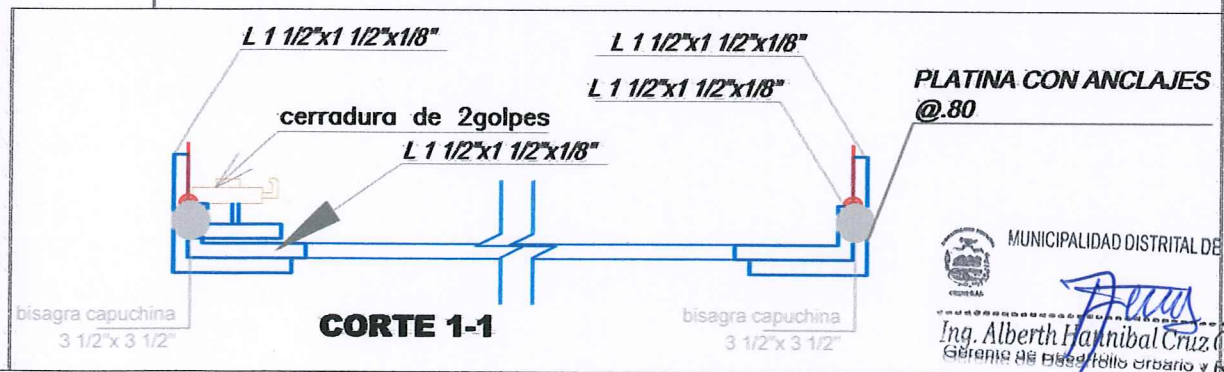
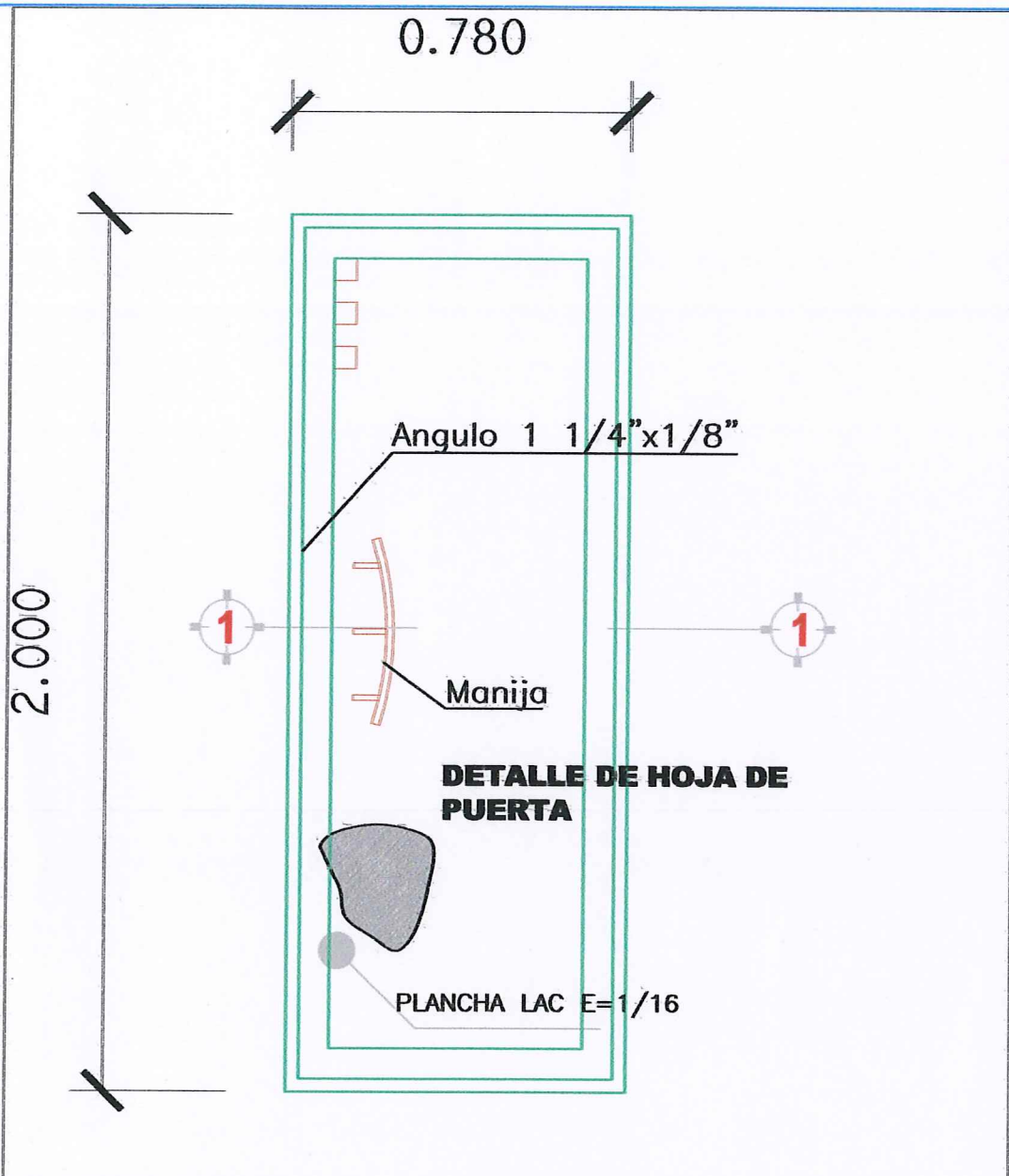
[Signature]

Ing. Alberth Hannibal Cruz Ordoñez

Oficina de Diseño Urbano y Rural

DET. ACABADOS

Pintado con pinturaimprimante anticorrosivo sobre cualquier tipo de metal. se utilizará lámina de acero calibre 18, laminada en frío, con los detalles y dimensiones mostradas en los planos, con refuerzos interiores en lámina calibre 18 cada 0.30 m y tapando los bordes o cantos de las alas con lámina calibre 16.



MUNICIPALIDAD DISTRITAL DE CHINCHAJO

Ing. Alberth Hannibal Cruz Orduña
Gerente del Bodegón Urbano y Rural

DET. ACABADOS
 Pintado con pinturaimprimante anticorrosivo sobre cualquier tipo de metal. se utilizará lámina de acero calibre 18, laminada en frío, con los detalles y dimensiones mostradas en los planos, con refuerzos interiores en lámina calibre 18 cada 0.30 m y tapando los bordes o cantos de las alas con lámina calibre 16.

