

ESPECIFICACIONES TÉCNICAS PARA LA ADQUISICIÓN DE BIENES

SOLICITANTE

Nombres y apellidos	CORINA LUISA KIKUKAWA CARDENAS
Dirección / Sub Dirección / Unidad	D.E. LIMA CALLAO
Oficina / Dirección / Área	C.T.D. AEREO DEL CALLAO
Denominación de la contratación	MATERIALES DE ENTRENAMIENTO PARA BRIGADA CANINA
UBG	413 - SISTEMA DE CUARENTENA FITOSANITARIA 2019-2025
Producto / Meta	03- Control Y ERRADICACIÓN DE PLAGAS PRIORIZADAS. PROTECCIÓN DE ÁREAS REGLAMENTADAS / PROCESO DE PROTECCIÓN - CONTROL INTERNO - CONTROL DE LA MOVILIZACIÓN INTERNA DE MERCANCÍAS AGRARIAS. 08 - INTERCEPTACIONES REALIZADAS POR B.C




I. OBJETIVO DE LA CONTRATACIÓN:

La adquisición de estos accesorios para los canes de la brigada tiene por objetivo principalmente fortalecer el trabajo del binomio Brigadista – Can; además de poder facilitar el entrenamiento y manejo del Can; viéndose reflejado esto en una mayor producción de comisos por parte del binomio brigadista – can, fortalecer la salud no solamente física sino también mental del can y pueda desempeñar mejor su trabajo en el salón internacional y tener una mejor presentación frente a los usuarios.

II. FINALIDAD PÚBLICA:

La presente adquisición tiene como finalidad reforzar el trabajo que desarrolla la brigada canina del CTD aéreo, con la finalidad de controlar la entrega de plagas y enfermedades a través de los vuelos nacionales e internacionales que arriban todos los días al aeropuerto internacional Jorge Chávez.

III. ESPECIFICACIONES TÉCNICAS:

IT	DESCRIPCIÓN	MATERIAL	MEDIDAS	CANTIDAD
1	Cadena de ahorque para CANES	Acero inoxidable	55 cm	25
DESCRIPCIÓN			FOTO	
Collar de eslabones, material de acero con enlaces cortos. Debido a sus eslabones retorcidos cortos, este tipo de cadena se desliza muy bien a través de la anilla. Ideal para razas de pelo corto. Diferentes longitudes disponibles: 55 cm.				
2	Comedero Elevado	Madera, Acero inoxidable	largo/ancho/altura: 42X18X20CM (+5CM)	10
DESCRIPCIÓN			FOTO	



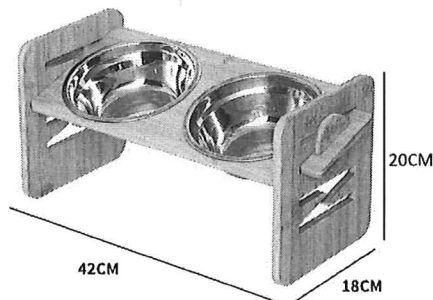
- MATERIAL: ACERO INOXIDABLE
- CAPACIDAD: < 0.5 L
- ANTIHONGO: SI
- SOPORTE DE MADERA. elevado para platos de perro con 6 niveles de altura ajustable

✓ Ajustable de cuencos para perros: diseño en forma de N con 6 niveles diferentes de altura de ajuste. Reducir la presión en el cuello y las articulaciones de las piernas de la mascota cuando el cuenco está a la altura correcta es bueno para el crecimiento de la mascota.

✓ Bueno para el cuerpo: el cuenco de alimentación elevado inclinado de 15 ° puede aliviar la carga sobre el cuerpo de la mascota y es bueno para su sistema digestivo. Nuestro diseño de cuenco de bambú para perros es compacto para hacer el soporte más estable. Si los tapones no se pueden insertar en la placa transversal, insértelos de abajo hacia arriba y gire la placa transversal y lateral al mismo tiempo.

✓ Materiales saludables: Los cuencos elevados para perros con soporte están hechos de material de bambú vegetal natural puro. La superficie de los paneles tiene un material impermeable sin preocuparse por que el agua o la comida se derramen por todas partes por tu mascota. Es fácil de instalar sin herramienta, plegable extraíble para ahorrar espacio y se puede colocar donde quiera.

✓ Accesorios convenientes: 4 reposapiés transparentes antideslizantes se pegan en la parte inferior para evitar que los paneles laterales se deslicen al comer mascotas. Y 2 pegatinas negras antirruido se pegan en el borde del círculo para eliminar el sonido de impacto de los cuencos y paneles

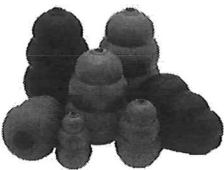
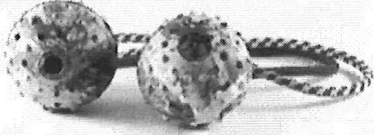

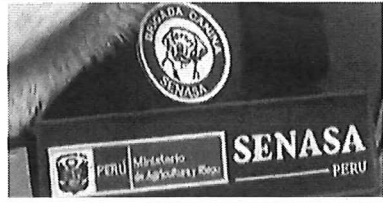


3	Juego de carda y cepillo para acicalamiento de CANES	Mango de goma o plástico, con púas finas y flexibles	10 a 20 cm	15
---	--	--	------------	----

DESCRIPCIÓN	FOTO
Cepillo de cerdas metálicas finas y juntas, conocido por muchos como carda o raqueta, para poder retirar todo el pelo muerto acumulado. Eso sí, prestando atención a la forma de sus puntas, puesto que deben ser redondeadas para evitar dañar la piel del animal o arrancar el pelo sano. Estos perros tienden a perder bastante cantidad	



de pelo, por lo que si no la retiramos la irá acumulando y esparciendo por toda la casa.				
4	Juguete interactivo para CANES	Caucho natural	Diámetro 7 cm, hueco longitud de la cuerda 50cm	30
DESCRIPCIÓN			FOTO	
<p>Juguete que estimula la salud mental y aporta beneficios al satisfacer las necesidades instintivas del perro. Fórmula de caucho rojo, para masticadores promedio. Rebote irregular para juegos de buscar y recoger. Fantástico para rellenar con mantequilla de maní. Recomendado por veterinarios y adiestradores para regular ansiedades, relajación, con caucho completamente natural. Congélalo con los sabores favoritos de su perro para un juego más prolongado.</p>				
5	Pelota de tenis tipo interactivo		"L" 10 cm de largo x 7 de diámetro.	30
DESCRIPCIÓN			FOTO	
<p>Este es un juguete para jugar juegos de presa, el famoso tira y afloja con tu perro. Resistente y divertido, no son juguetes para masticar, son apoyos para el entrenamiento a fin de hacerlo interactivo.</p>				
6	Botas de Jebe con punta de acero	PVC	Tallas 41 y 42	10 talla 41 10 talla 42
DESCRIPCION			FOTO	
<p>Las Botas De Jebe Punta De Acero con Forro Interior Azul, brindan la máxima protección y comodidad en el trabajo. Con punta de acero para protección contra impactos y compresiones, y fabricadas con resistente jebe, estas botas son duraderas y seguras.</p>				
7	Chaleco táctico para CANES con logo de SENASA	Nylon	El proveedor debe tomar las tallas de los CANES	20
DESCRIPCION			FOTO	
<p>Chaleco para can de 45 cm +/- 6 cm de largo x 16 cm +/- 2 cm de ancho, 01 arnés central triangular de acero de 3.8cm +/- 0.5 cm de ancho por 0.5 cm +/- 0.1 cm de espesor. una pechera de forma hexagonal de 12 cm +/- 3cm de ancho y de 13cm +/- 2cm de largo; un triángulo acero de 3.8cm +/- 2 cm de ancho por 0.5 cm +/- 0.1 cm de espesor.</p>				

		de pelo, por lo que si no la retiramos la irá acumulando y esparciendo por toda la casa.			
4	Juguete interactivo para CANES	Caucho natural	Diámetro 7 cm, hueco longitud de la cuerda 50cm	30	
DESCRIPCIÓN			FOTO		
<p>Juguete que estimula la salud mental y aporta beneficios al satisfacer las necesidades instintivas del perro. Fórmula de caucho rojo, para masticadores promedio. Rebote irregular para juegos de buscar y recoger. Fantástico para rellenar con mantequilla de maní. Recomendado por veterinarios y adiestradores para regular ansiedades, relajación, con caucho completamente natural. Congélalo con los sabores favoritos de su perro para un juego más prolongado.</p>					
5	Pelota de tenis tipo interactivo		"L" 10 cm de largo x 7 de diámetro.	30	
DESCRIPCIÓN			FOTO		
<p>Este es un juguete para jugar juegos de presa, el famoso tira y afloja con tu perro. Resistente y divertido, no son juguetes para masticar, son apoyos para el entrenamiento a fin de hacerlo interactivo.</p>					
6	Botas de Jebe con punta de acero	PVC	Tallas 41 y 42	10 talla 41 10 talla 42	
DESCRIPCION			FOTO		
<p>Las Botas De Jebe Punta De Acero con Forro Interior Azul, brindan la máxima protección y comodidad en el trabajo. Con punta de acero para protección contra impactos y compresiones, y fabricadas con resistente jebe, estas botas son duraderas y seguras.</p>					
7	Chaleco táctico para CANES con logo de SENASA	Nylon	El proveedor debe tomar las tallas de los CANES	20	
DESCRIPCION			FOTO		
<p>Chaleco para can de 45 cm +/- 6 cm de largo x 16 cm +/- 2 cm de ancho, 01 arnés central triangular de acero de 3.8cm +/- 0.5 cm de ancho por 0.5 cm +/- 0.1 cm de espesor. una pechera de forma hexagonal de 12 cm +/- 3cm de ancho y de 13cm +/- 2cm de largo; un triángulo acero de 3.8cm +/- 2 cm de ancho por 0.5 cm +/- 0.1 cm de espesor.</p>					



<p>Reguladores de 5 cm, permite regular las cintas del chaleco, protector en el vientre con dos reguladores, El forro interior del chaleco en tela tipo maya, que permita el fluido del aire. Es necesario tomar las medidas a los canes debido a que se cuenta con 02 canes de raza pequeña.</p> <p>- Distintivo de la institución bordado de acuerdo al color de la especialidad del can, de 15 cm +/- 2 cm de largo por 3.8 cm +/- 0.5 cm de ancho.</p> <p>- Porta marbete de 7cm +/- 1.5 cm de largo por 2 cm +/- 0.5 cm de ancho, tipo parche de velcro bordado sobre el lomo.</p>				
8	Toalla de baño para CANES	Microfibra / algodón	40 ancho (+-5) a 70 cm (+-10)	20
DESCRIPCION			FOTO	
<p>Toallas de microfibra muy absorbente de alta calidad, que ayudara a secar el pelaje de forma rápida eficaz hasta 5 veces más rápido que con una toalla convencional de felpa.</p>				
9	Colchoneta, para le proteja del piso frio.	De fácil limpieza	65 cm largo (+-10) X 50 cm ancho	10
DESCRIPCION			FOTO	
<p>Alfombrilla refrigerante para mantener a tu mascota fresca en verano. Regula la temperatura corporal de tu engreído.</p> <p>Confeccionada para mantener a la mascota fresca fácil de limpiar y cargar, ayudará a tu mascota a regular su temperatura corporal, puedes colocarla en su cama o directamente en el suelo.</p> <p>Características</p> <ul style="list-style-type: none"> ✓ Fácil de limpiar y guardar: puedes limpiarla con un paño húmedo, es lavable a mano y además la puedes doblar para transportar o guardar. ✓ Lista para usar: No tienes que meterla a refrigerar, pues su materialidad permite que mantenga una temperatura ambiente. 				

IV. REQUISITOS DEL PROVEEDOR:
Experiencia en la venta y/o fabricación de artículos para CANES

V. CONDICIONES GENERALES:

- Tener Registro Único de Contribuyente, activo y habido.
- Tener Código de Cuenta Interbancaria (CCI).



- Tener Registro Nacional de Proveedores (se excluye en el caso que el valor del bien sea menor o igual a 1 UIT).
- Declaración Jurada de Salud

VI. LUGAR DE ENTREGA:

- o Lugar de entrega: Calle Los Diamante s/n Urb. Los Topacios s/n. Ate, si en caso se ingresara con vehículo realizarlo por la puerta posterior ubicado en la Av. Alfonso Ugarte ref. al costado del Complejo deportivo Ollantaytambo de Ate.
- o El horario de recepción: De 09:00 a.m. a 01:00 p.m. y de 02:00 pm a 04:00 p.m.

VII. PLAZO DE ENTREGA:

El plazo de entrega es hasta de diez (10) días calendarios contabilizados desde el día siguiente notificado de la orden de compra.

VIII. FORMA Y CONDICIONES DE PAGO:

La Entidad paga las contraprestaciones pactadas a favor del contratista, un plazo máximo dentro de diez (10) días hábiles luego de otorgada la conformidad por parte del área usuaria y es prorrogable, previa justificación de la demora, por cinco días hábiles.

IX. GARANTÍA COMERCIAL:

Desde la recepción del producto en los almacenes del SENASA se tiene un plazo de 7 días hábiles para asegurar que el cumplimiento de las especificaciones técnicas descritas en la sección 3.

X. PENALIDADES POR MORA:

En caso de retraso injustificado en la ejecución de las prestaciones objeto del contrato menor, la entidad contratante le aplica al proveedor una penalidad por cada día de atraso que le sea imputable, hasta por un monto máximo equivalente al 10% del monto de la contratación o ítem correspondiente, que puede descontarse del pago del entregable o del pago final. En todos los casos, la penalidad se aplica automáticamente y se calcula de acuerdo con la siguiente fórmula:

$$\text{Penalidad diaria} = \frac{0.10 \times \text{Monto de la contratación o ítem}}{F \times \text{Plazo en días del entregable}}$$

$$F=0.40$$

Una vez que se llega al monto máximo de la penalidad por mora, la entidad contratante puede optar por resolver el contrato menor.

XI. RECEPCIÓN Y CONFORMIDAD DEL BIEN:

El proveedor deberá entregar los bienes en los almacenes del SENASA, en la dirección descrita en la sección 7, el personal del almacén es el responsable de la conformidad respecto a la cantidad de bienes recibidos; respecto a las especificaciones técnicas las brindara el área usuaria de acuerdo a los plazos dispuesto en el artículo 144 del reglamento.

De existir observaciones, la Dependencia Encargada de las contrataciones las comunica al contratista indicando claramente el sentido de estas, otorgándole un plazo para subsanar dependiendo de la complejidad o sofisticación de las subsanaciones a realizar. El plazo de subsanación no debe ser mayor del 30%



del plazo del entregable correspondiente. Subsanadas las observaciones dentro del plazo otorgado, no corresponde aplicación de penalidades.

Si pese al plazo otorgado, el contratista no cumpliera a cabalidad con la subsanación, la entidad puede otorgar al contratista periodos adicionales, conforme a lo señalado en el numeral 144.1 del reglamento, u optar por resolver el contrato, de acuerdo con los supuestos de resolución establecidos en el literal b) del número 68.1 del artículo 68 de la Ley.

XII. GARANTÍAS:

Se debe tener presente lo establecido en el artículo 139 del Reglamento que establece que no se otorga garantía de fiel cumplimiento en los contratos de bienes y servicios cuyos montos sean menores o iguales a 50 UIT.

XIII. RESOLUCIÓN CONTRACTUAL:

Son causales de resolución de contrato, en los siguientes casos:

- a) Incumplimiento de obligaciones contractuales, por causa atribuible a la parte que incumple.
- b) Caso fortuito o fuerza mayor, que imposibilite la continuación del contrato menor.
- c) Hecho sobreviniente al perfeccionamiento del contrato, que imposibilite la continuación del contrato.
- d) Por la presentación de documentación falsa y/o inexacta durante la indagación de mercado, la selección del proveedor o la ejecución contractual.
- e) Por incumplimiento de la Cláusula Anticorrupción.
- f) Acumulación del monto máximo de penalidad por mora.

No procede recurso impugnatorio contra la decisión de la Entidad de resolver la orden de servicio.

XIV. SANCIONES:

EL CONTRATISTA se compromete a cumplir las obligaciones derivadas del presente contrato, siendo aplicable lo previsto en el artículo 87 y 88 de la Ley N.º 32069, Ley General de Contrataciones Públicas.

XV. RESPONSABILIDAD DEL PROVEEDOR:

EL CONTRATISTA es el responsable por la calidad ofrecida y por los vicios ocultos en la adquisición de los bienes.

XVI. OBLIGACIÓN ANTICORRUPCIÓN Y ANTISOBORNO:

EL CONTRATISTA declara y garantiza no haber, directa o indirectamente, o tratándose de una persona jurídica a través de sus socios, integrantes de los órganos de administración, apoderados, representantes legales, funcionarios, asesores, ofrecido, negociado o efectuado, cualquier pago o, en general, cualquier beneficio o incentivo ilegal en relación con el contrato.

Asimismo, EL CONTRATISTA se obliga a conducirse en todo momento, durante la ejecución del contrato, con honestidad, probidad, veracidad e integridad y de no cometer actos ilegales o de corrupción, directa o indirectamente o a través de sus socios, accionistas, participacionistas, integrantes de los órganos de administración, apoderados, representantes legales, funcionarios, asesores y personas vinculadas a las que se refiere el artículo 2 del Ley N.º 31564, Ley de prevención y mitigación del conflicto de intereses en el acceso y salida de personal del servicio público, así como también los impedimentos mencionados en el artículo 30, numeral 30.1 de la Ley N.º 32069, Ley General de Contrataciones Públicas.



Además, EL CONTRATISTA se compromete a comunicar a las autoridades competentes, de manera directa y oportuna, cualquier acto o conducta ilícita o corrupta de la que tuviera conocimiento; y adoptar medidas técnicas, organizativas y/o de personal apropiadas para evitar los referidos actos o prácticas.

Finalmente, EL CONTRATISTA se compromete a no colocar a los funcionarios públicos con los que deba interactuar, en situaciones reñidas con la ética. En tal sentido, reconoce y acepta la prohibición de ofrecerles a éstos cualquier tipo de obsequio, donación, beneficio y/o gratificación, ya sea de bienes o servicios, cualquiera sea la finalidad con la que se lo haga.

XVII. SOLUCIÓN DE CONTROVERSIAS:

Todas las controversias que surjan entre las partes sobre la validez, nulidad, interpretación, ejecución, terminación o eficacia de los contratos menores se resuelven mediante conciliación conforme a lo dispuesto en el numeral 81.3 del artículo 81 de la Ley y conforme a lo dispuesto en el artículo 330 del Reglamento de la Ley de Contrataciones Públicas.

XVIII. GESTIÓN DE RIESGOS:

Se debe tener presente lo establecido en el artículo 42, inciso 42.1 y 128 del Reglamento, y las disposiciones que emita el OECE, respecto a contratos menores.

Solicitado por:

MINISTERIO DE DESARROLLO AGRARIO Y RIEGO
SERVICIO NACIONAL DE SANIDAD AGRARIA
DIRECCIÓN SENASA LIMA - CALLAO



Ing. Agr. Corina L. Hukawa Cardenas.
Responsable del CTD Aéreo del Callao

Responsable del Área Usuaría
Firma