

## ESPECIFICACIÓN TÉCNICA N° ET-010320-2025-MIDAGRI-AGROMERCADO/DGOP

### 1. ÁREA USUARIA

DIRECCIÓN DE GESTIÓN DE LA OFERTA PRODUCTIVA

### 2. OBJETO DE LA CONTRATACIÓN

ADQUISICIÓN DE MATERIALES PARA LA IMPLEMENTACIÓN DE MODULOS DE MADURACION DE QUESOS DEL PROYECTO DE INVERSIÓN PÚBLICA “MEJORAMIENTO Y AMPLIACIÓN DE LOS SERVICIOS DE APOYO AL DESARROLLO PRODUCTIVO EN 8 UNIDADES PRODUCTORAS 8 DISTRITOS DE 8 PROVINCIAS DE 8 DEPARTAMENTOS” CUI N°2613870

### 3. FINALIDAD DE LA CONTRATACIÓN

El presente proceso de selección busca la ADQUISICIÓN DE MATERIALES PARA LA IMPLEMENTACIÓN DE MODULOS DE MADURACION DE QUESOS DEL PROYECTO DE INVERSIÓN PÚBLICA “MEJORAMIENTO Y AMPLIACIÓN DE LOS SERVICIOS DE APOYO AL DESARROLLO PRODUCTIVO EN 8 UNIDADES PRODUCTORAS 8 DISTRITOS DE 8 PROVINCIAS DE 8 DEPARTAMENTOS” C.U.I N°2613870; con dichas acciones se espera el cumplimiento de las funciones y metas consignadas en el Expediente Técnico del proyecto.

### 4. DESCRIPCIÓN Y CARACTERÍSTICAS TÉCNICAS

01. Mesa de acero inoxidable 50 x 110 x 90 cm - 04 UNIDADES
02. Anaqueles(estante) de 05 niveles (3x0.6 m) para maduración de quesos - 08 UNIDADES
03. Anaqueles(estante) de 05 niveles (3x1.2 m) para maduración de quesos - 04 UNIDADES
04. Anaqueles(estante) de acero inoxidable para área de calidad - 02 UNIDADES

- SE ANEXA ESPECIFICACIONES TECNICAS MINIMAS.

### 5. PLAZO DE ENTREGA

Hasta 08 días calendario después de notificada la orden de compra.

### 6. LUGAR DE ENTREGA

Los bienes serán entregados en la oficina de la Sede desconcentrada de Agromercado – Cajamarca, ubicado en el Jr. Cumbe mayo N° 335 – Cajamarca, en el Horario de 08:30 AM a 1:00 PM y de 2:00 PM a 05:30 PM de lunes a viernes

### 7. REQUISITOS DEL PROVEEDOR

- Persona natural y/o jurídica con negocio.
- RUC activo y habido
- RNP Vigente
- CCI vinculado con RUC

### 8. MODALIDAD DE PAGO

El pago se realizará en un único pago, en moneda nacional, con depósito en cuenta Interbancaria (CCI), previa entrega de los bienes y la conformidad del área correspondiente.

### 9. PENALIDADES

Penalidad por Mora: En ese caso incluye lo siguiente:

En caso de retraso injustificado en la ejecución de las prestaciones objeto de la Orden, se aplica automáticamente una penalidad por mora por cada día del retraso, calculado de acuerdo a la siguiente fórmula:

Penalidad Diaria = 0.10 x Monto

-----  
F x Plazo en Días

Donde F tendrá los siguientes valores:

- Para plazos menores o iguales a sesenta (60) días, F=0.40

- Para plazos mayores a sesenta (60) días, F=0.25

Tanto el monto como el plazo, se refieren según corresponda, a la Orden, o en caso éste involucre obligaciones de ejecución periódica, a la prestación parcial que fuera materia del retraso.

#### **10. RESPONSABLE DE DAR LA CONFORMIDAD**

La conformidad estará a cargo de la Dirección de Gestión de la Oferta Productiva, previo V°B° del Coordinador general del proyecto Prolacteos y V°B° del supervisor y/o inspector del proyecto.

#### **11. MODIFICACIÓN DE LA ORDEN DE COMPRA**

La Unidad de Abastecimiento y el proveedor podrán modificar la orden de compra, mediante adenda, en caso de adicionales, reducciones, mejora del servicio, ampliaciones de plazo, suspensión del plazo de ejecución, contrataciones complementarias, entre otros casos justificados.

#### **12. RESOLUCIÓN DE CONTRATO POR INCUMPLIMIENTO**

Cualquiera de las partes puede resolver la orden por caso fortuito o fuerza mayor que imposibilite de manera definitiva la continuación de la orden o por hecho sobreviniente al perfeccionamiento de la orden que no sea imputable a alguna de las partes o por mutuo acuerdo de las partes, siendo necesario para este último el visto bueno (V°B°) del área usuaria. Son causales de resolución de contrato la presentación con información inexacta o falsa de la Declaración Jurada de Prohibiciones e Incompatibilidades a que se hace referencia en la Ley de prevención y mitigación del conflicto de intereses en el acceso y salida de personal del servicio público. Asimismo, en caso se incumpla con los impedimentos señalados en el artículo 5 de dicha ley se aplicará la inhabilitación por cinco años para contratar o prestar servicios al Estado, bajo cualquier modalidad.

#### **13. DOCUMENTACIÓN A PRESENTAR**

#### **14. LEY DE SEGURIDAD Y SALUD EN EL TRABAJO**

El proveedor debe cumplir con lo estipulado en la Ley N° 29783 y su Reglamento para la atención del presente requerimiento, de ser el caso.

#### **15. PROTECCIÓN DE DATOS PERSONALES**

El proveedor y la entidad declaran y reconocen que cualquier intercambio de datos personales que podrían contener datos sensibles que pueda producirse entre las partes, en el marco del cumplimiento de la prestación serán sometidas a los principios, medidas y disposiciones previstas en la Ley N° 29733, Ley de Protección de Datos Personales, su reglamento, directiva y demás normas modificatorias, complementarias y conexas.

En caso de que el proveedor transfiera a la entidad datos personales de sus colaboradores, clientes o de terceros en el marco de la ejecución de la prestación, el proveedor declara que para ello cuenta con el consentimiento libre, previo, voluntario, expreso, informado e inequívoco de cada uno de los titulares de los datos personales.

El proveedor, en el marco del cumplimiento de la prestación, podrá proporcionar a la entidad los datos personales de sus colaboradores, clientes o terceros para el tratamiento de los mismos, sin que ello implique la transferencia de los mencionados datos, asumiendo la entidad la condición de encargada del tratamiento de los datos personales

proporcionados por el proveedor.

La entidad declara que los datos personales proporcionados al proveedor, así como aquellos generados o recopilados en el marco de la prestación serán tratados de forma confidencial y estarán sujetos a estrictas medidas de seguridad, conforme lo dispone la Ley N° 29733, Ley de Protección de Datos Personales, su reglamento, directiva y demás normas modificatorias, complementarias y conexas.

De la misma manera, en caso que la entidad proporcione datos personales o éstos deban ser recopilados o generados por el proveedor, en el marco del cumplimiento de la prestación, el proveedor declara conocer que asume la condición de encargado del tratamiento y, por tanto, se compromete a no utilizar o tratar los datos personales proporcionados, generados o recopilados con una finalidad distinta a aquella por la que le fueron entregados o por la que son generados o recopilados, así como a no transferirlos o divulgarlos a terceros, con excepción de entidades públicas que lo soliciten en el marco del cumplimiento de sus funciones debidamente sustentadas, o por el Poder Judicial cuando sea solicitado mediante orden judicial correspondiente, debiéndose notificar al Instituto Nacional de Defensa de la Competencia y de la Protección de la Propiedad Intelectual (Indecopi) dentro de las veinticuatro (24) horas de recibido el requerimiento. Asimismo, el proveedor se compromete a que los datos personales proporcionados por la entidad serán tratados de forma confidencial y estarán sujetos a estrictas medidas de seguridad, en seguimiento de la Ley N° 29733, Ley de Protección de Datos Personales, su reglamento, directiva y demás normas modificatorias, complementarias y conexas.

En caso que la entidad y/o proveedor asuman la condición de encargados del tratamiento de datos personales que se pudieran proporcionar entre sí, se comprometen a conservarlos por el plazo de dos (2) años contados desde la culminación de la finalidad de la prestación, debiendo una vez vencido dicho plazo destruir los datos que se encuentren en su poder o en el de sus colaboradores o funcionarios, en un plazo no mayor a cinco (5) días hábiles.

La entidad y el proveedor declaran tener conocimiento y adherirse a las disposiciones previstas por la Ley N° 29733, Ley de Protección de Datos Personales, su reglamento, directiva y demás normas modificatorias, complementarias y conexas.

## **16. CLAÚSULA ANTICORRUPCIÓN Y ANTISOBORNO**

EL PROVEDOR, declara y garantiza no haber, directa o indirectamente, o tratándose de una persona jurídica a través de sus socios, integrantes de los órganos de administración, apoderados, representantes legales, funcionarios, asesores o personas vinculadas a las que se refiere el artículo del Reglamento de la Ley General de Contrataciones Públicas, ofrecido, negociado o efectuado, cualquier pago o, en general, cualquier beneficio o incentivo ilegal en relación al contrato.

El/la proveedor/a acepta expresamente que él/ella, su(s) socio(s)a(s), o su(s) representantes(s) no llevará(n) a cabo acciones que están prohibidas por las leyes y otras normas de anticorrupción, así también se obliga(n) a no efectuar algún pago, ni ofrecer o transferir algún valor, o cualquier beneficio o incentivo, directa o indirectamente, a un funcionario(a) o empleado/a gubernamental o cualquier tercero/a relacionado/a con el servicio aquí establecido de manera que pudiese violar las leyes u otras normas anticorrupción, sin restricción alguna. Asimismo, el/la proveedor/a acepta conducirse, durante la ejecución de la prestación con honestidad, probidad, veracidad e integridad y de no cometer actos ilegales o de corrupción, directa o indirectamente, o a través de sus socios(as), accionistas, participantes, integrantes de los órganos de administración, apoderados/as, representantes legales, funcionarios(as), asesores/as y personas vinculadas, en concordancia a lo establecido en el artículo N°30 de la Ley N°32069 Ley General de Contrataciones Públicas. El/la proveedor/a, socios/as, o su(s) representante(s) se compromete(n) a comunicar a las autoridades competentes, de manera directa y oportuna, cualquier acto o conducta ilícita o corrupta de la que tuviera conocimiento; además, de adoptar medidas técnicas, organizativas y/o de personal apropiadas para evitar los referidos actos o prácticas. El incumplimiento de las mencionadas cláusulas, durante la ejecución contractual, da derecho a que esta entidad resuelva automáticamente el contrato contenido en una orden de compra u orden de servicio y de pleno derecho, bastando la sola comunicación a el/la proveedor/a, o su(s) representante(s) informando el hecho y que se ha producido dicha resolución, sin perjuicio de las acciones civiles, penales y administrativas a que hubiere lugar.

## **17. DISPOSICIONES FINALES**

En caso de presentarse aspectos no contemplados en los presentes términos de referencia, se aplicará de manera

supletoria el Código Civil, así también como las normas y las leyes pertinentes que puedan ser aplicables.

**18. RESPONSABILIDAD POR VICIOS OCULTOS**

El plazo de responsabilidad del proveedor por la calidad ofrecida y por los vicios ocultos de los servicios ofertados es de un (1) año contado a partir de la última conformidad otorgada.

**19. TIPO DE INVITACIÓN**

ABIERTA

**20. JUSTIFICACIÓN DEL TIPO DE INVITACIÓN**

**21. CÓDIGO ÚNICO DE INVERSIÓN**

2613870

**22. DESCRIPCIÓN CÓDIGO ÚNICO DE INVERSIÓN**

MEJORAMIENTO Y AMPLIACIÓN DE LOS SERVICIOS DE APOYO AL DESARROLLO PRODUCTIVO EN 8 UNIDADES PRODUCTORAS 8 DISTRITOS DE 8 PROVINCIAS DE 8 DEPARTAMENTOS

**23. GARANTÍAS**

NO APLICA

**24. SOLUCIÓN DE CONTROVERSIAS**

Las controversias que surjan entre las partes durante la ejecución del contrato se resuelven mediante conciliación o arbitraje, según el acuerdo de las partes. Cualquiera de las partes tiene derecho a iniciar el arbitraje a fin de resolver dichas controversias dentro del plazo de caducidad previsto en los artículos N°76 y N°77 de la Ley N°32069 Ley General de Contrataciones Publicas. El arbitraje será institucional y resuelto por Árbitro Único. LA ENTIDAD señala las instituciones arbitrales siguientes: 1. Centro de Arbitraje de la Cámara de Comercio de Lima. 2. Centro de Arbitraje y Resolución de Conflictos de la Pontificia Universidad Católica del Perú. 3. Cámara de Comercio Americana del Perú - AmCham Perú

**25. GESTIÓN DE RIESGOS**

Las partes realizan la gestión de riesgo de acuerdo con lo establecido en presente contrato, a fin de tomar decisiones informadas, aprovechando el impacto de riesgos positivos y disminuyendo la probabilidad de los riesgos negativos y su impacto durante la ejecución contractual, considerando la finalidad de la contratación. Compra de bienes: Se podrían dar comportamientos irregulares dentro de lo que se puede identificar (i) Favorecimiento indebido, (ii) Acceso a ventajas indebidas y (iii) Conflicto de intereses. (De corresponder el área usuaria, lo detallara en el numeral 4)

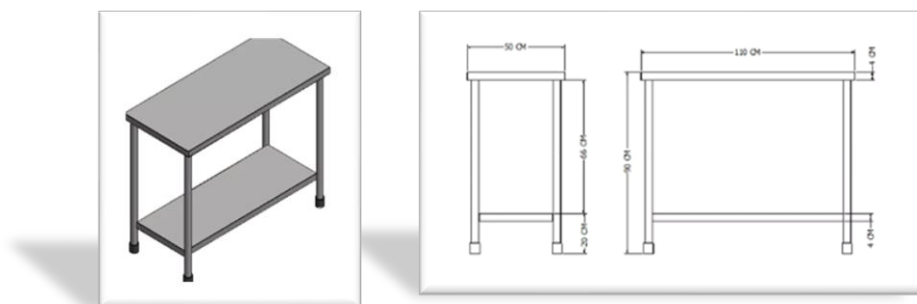
**26. CLAUSULA DE CUMPLIMIENTO**

Son causales de resolución de contrato la presentación con información inexacta o falsa de la Declaración Jurada de Prohibiciones e Incompatibilidades a que se hace referencia en la Ley de prevención y mitigación del conflicto de intereses en el acceso y salida de personal del servicio público. Asimismo, en caso se incumpla con los impedimentos señalados en el artículo 5 de dicha ley se aplicará la inhabilitación por cinco años para contratar o prestar servicios al Estado, bajo cualquier modalidad

## ANEXO: ESPECIFICACIONES TECNICAS MINIMAS

### 01. Mesa de acero inoxidable 50 x 110 x 90 cm

- Cantidad: 4 unidades
- Material: Acero inoxidable, ideal para ambientes de trabajo que requieren materiales resistentes, duraderos y fáciles de limpiar.
- Dimensiones: 50 cm x 110 cm x 90 cm (largo x ancho x alto).
- Capacidad de procesamiento: Mesa de trabajo.
- Materiales inocuos: Acero inoxidable de grado alimenticio.
- Componentes: Estructura, superficie de la mesa es completamente lisa y fácil de limpiar, de dos niveles, y cuatro patas
- Imagen referencial



### 02. Anaqueles(estante) de 05 niveles (3x0.6 m) para maduración de quesos

- Cantidad: 8 unidades
- Parantes de acero inoxidable
  - Material: acero inoxidable AISI 304.
  - Grosor: 2 mm
- Tablas de madera tratada
  - Material: Madera de Tornillo (*Brosimum utile*) con tratamiento antihumedad con presurización con sales de CCA (Cobre, Cromo y Arsénico) y secado al horno.
  - Grosor de tablas: 20 mm
  - Tratamiento: Tratada a presión
  - Acabado: Pulida
- Dimensiones:
  - Longitud: 3m
  - Ancho; 0.6m por nivel
  - Altura: 2m
- Diseño:
  - Niveles de almacenamiento: 5
  - Ventilación: Maximizar la circulación de aire entre los niveles.
  - Estabilidad: La estructura tiene un diseño reforzado, con parantes de acero inoxidable para ofrecer estabilidad y evitar cualquier inclinación o deformación bajo carga.
- Capacidad de carga:

Capacidad de carga por nivel: Hasta 150 kg por nivel.

Capacidad total: El anaquel puede soportar hasta 750 kg de queso en total.

- Capacidad de procesamiento: Capacidad de carga por nivel hasta 150 kg por nivel, en función del tipo de queso a madurar.
- Materiales inocuos: Evitar contaminación a los alimentos
- Componentes:
  - 1 estructura de parantes de acero inoxidable AISI 304 (5 niveles).
  - 5 tablas de madera tratada para cada nivel (madera Tornillo tratada antihumedad).
  - Imagen referencial



### **03. Anaqueles(estante) de 05 niveles (3x1.2 m) para maduración de quesos**

- Cantidad: 4 unidades
- Parantes de acero inoxidable
  - Material: acero inoxidable AISI 304.
  - Grosor: 2 mm
- Tablas de madera tratada
  - Material: Madera de Tornillo (*Brosimum utile*) con tratamiento antihumedad con presurización con sales de CCA (Cobre, Cromo y Arsénico) y secado al horno.
  - Grosor de tablas: 20 mm
  - Tratamiento: Tratada a presión
  - Acabado: Pulida
- Dimensiones:
  - Longitud: 3m
  - Ancho; 1.2 m por nivel
  - Altura: 2m
- Diseño:
  - Niveles de almacenamiento: 5
  - Ventilación: Maximizar la circulación de aire entre los niveles.
  - Estabilidad: La estructura tiene un diseño reforzado, con parantes de acero inoxidable para ofrecer estabilidad y evitar cualquier inclinación o deformación bajo carga.
- Capacidad de carga:
  - Capacidad de carga por nivel: Hasta 40 moldes de 30cm de diámetro.
  - Capacidad total: El anaquel puede soportar hasta 200 moldes.
- Capacidad de procesamiento: Capacidad de carga por nivel hasta 60 kg por nivel, en función del tipo de queso a madurar.
- Materiales inocuos: Evitar contaminación a los alimentos.
- Parantes de acero inoxidable

Material: acero inoxidable AISI 304.

Grosor: 2 mm

- Dimensiones:

Longitud: 110 cm

Ancho; 0.6m por nivel

Altura: 170 cm

- Diseño:

Niveles de almacenamiento: 5

- Componentes:

- 1 estructura de parantes de acero inoxidable AISI 304 (5 niveles).

- 5 tablas de madera tratada para cada nivel (madera Tornillo tratada antihumedad).

- Imagen referencial



#### **04. Anaqueles(estante) de acero inoxidable para área de calidad**

- Cantidad: 2 unidades

- Estabilidad: La estructura con parantes de acero inoxidable para ofrecer estabilidad y evitar cualquier inclinación o deformación bajo carga

- Capacidad de procesamiento: Anaqueles de acero inoxidable diseñado para almacenar y organizar utensilios, insumos y equipos en el proceso de producción alimentaria

- Rango de operación: No aplica

- Materiales inocuos: Evitar contaminación a los alimentos.

- Instalaciones y puesta en marcha: No requiere instalación.

- Componentes:

- 1 estructura de parantes de acero inoxidable AISI 304 (5 niveles).

- Imagen referencial

