



	<b>FORMATO PROVISIONAL</b>	Código:	FM-
	<b>REQUERIMIENTO DEL ÁREA USUARIA PARA CONTRATOS MENORES</b>	Versión:	1
		Fecha:	23/08
		Página:	1 d



**ADQUISICION DE CAJAS PORTA MEDIDOR METALICAS TIPO 5 PARA CLIENTES DE GRAN INDUSTRIA**

N° OC/GI-0042-2025

**1. Área Usuaría:**

Equipo de Gestión Técnica de la Gran Industria  
Unidad de Operaciones Comerciales  
Gerencia de Comercialización



**2. Objeto de la contratación:**

Se requiere contratar a una persona natural o jurídica especializada que se encargue de proveer Cajas Porta Medidor Metálicas Tipo 5 para la instalación de nuevas conexiones de los clientes de Gran Industria, así como para el reemplazo de las mismas en suministros existentes.

**3. Justificación de la necesidad:** SEAL requiere contratar la Adquisición de Cajas Porta Medidor Metálicas Tipo 5 para asegurar la instalación eficiente de nuevas conexiones para clientes de Gran Industria y garantizar el mantenimiento adecuado de las existentes.

Estas cajas son fundamentales para proteger los equipos de medición y asegurar la continuidad y calidad del servicio eléctrico.

**4. Finalidad Pública**

El presente requerimiento se encuentra alineado con el Objetivo Estratégico OE16 "Eficacia y Optimización de Procesos Clave" de la empresa. La adquisición de Cajas Porta Medidor Metálicas Tipo 5 permitirá garantizar la instalación de Nuevos Suministros de nuestros clientes con tarifa binomia, así como asegurar el mantenimiento adecuado de los existentes, contribuyendo a la continuidad y calidad del servicio eléctrico.

**5. Actividad del POI**

El presente requerimiento está alineado al Objetivo Estratégico Operativo N° 4. Mejorar el nivel de satisfacción del cliente.

**6. Programación de la Necesidad en el CDN M**


El presente requerimiento de Adquisición de Cajas Porta Medidor Metálicas Tipo 5 para Clientes de Gran Industria tiene la necesidad programada por el Equipo de Gestión Técnica de la Gran Industria entre sus requerimientos de contrataciones para el ejercicio 2025 dentro del CDN M.

**7. Descripción y/o alcance de especificaciones técnicas y/o términos de referencia:**

**7.1 Características mínimas requeridas**

El presente documento establece las especificaciones técnicas mínimas que deben cumplir las cajas porta medidor y accesorios respectivos, en cuanto a diseño, materia prima, fabricación, pruebas, transporte y operación, que se utilizarán para alojar a los medidores trifásicos electrónicos multifunción en clientes de Gran Industria dentro de la concesión de SEAL.

**I. Condiciones Ambientales**

	<b>FORMATO PROVISIONAL</b>	Código:	FM-11-06
		Versión:	13
	<b>REQUERIMIENTO DEL ÁREA USUARIA PARA CONTRATOS MENORES</b>	Fecha:	23/05/2025
		Página:	2 de 15

Las Cajas Porta Medidor serán instalados en el área de concesión de Sociedad Eléctrica del Sur Oeste S.A. – SEAL, cuyas características ambientales son las siguientes:

PARÁMETRO	VALOR
<b>Altitud</b>	
- Máxima (m.s.n.m.)	4.000
- Mínima (m.s.n.m.)	0
<b>Temperatura</b>	
- Máxima (°C)	40
- Mínima (°C)	-5
- Media (°C)	20
<b>Humedad Relativa</b>	
- Máxima (%)	99
- Mínima (%)	10
- Media (%)	50

## II. Acondicionamiento y Embalaje

### a) Acondicionamiento

Las cajas porta medidor deberán ser empacadas de acuerdo a lo siguientes indicaciones:

- **Empaque individual:** Cada caja porta medidor deberá acondicionarse convenientemente en cajas de cartón, para evitar su deterioro durante el transporte.
- **Empaque grupal:** Las cajas porta medidor deberán ser empacadas en grupos de 5, 10, 20 o 30 unidades y embaladas dentro de cajas de madera para protegerlas durante su transporte por vía marítima, aérea o terrestre, según sea el caso. Cada empaque grupal, deberá consignar los números de serie de las cajas porta medidor (del número de serie inicial del grupo al número de serie final del grupo), debiendo estar ordenadas las cajas porta medidor en forma secuencial y correlativa de acuerdo a su número de serie.

### b) Embalaje


El fabricante preverá las condiciones óptimas de manipuleo y transporte de las cajas porta medidor, a fin de evitar los deterioros durante su traslado desde la fábrica hasta los almacenes de SEAL.

El proveedor es responsable que la distribución de las cajas porta medidor dentro de cada grupo sea apropiada y que el empaque de cada caja porta medidor asegure su protección durante su transporte aéreo, marítimo o terrestre (vía férrea o carretera).

Cuando los recipientes de embalajes sean de madera, estos serán sólidamente contruidos.

Cada caja o recipiente deberá incluir necesariamente en un sobre impermeabilizado la siguiente información: lista de embarque (packing list) indicando su contenido en función a su número de serie y por cada agrupación, para su fácil ubicación y distribución, número de proceso de selección, número de contrato u orden de compra, pesos netos y brutos, dimensiones de cajones y cantidad de cajas porta medidor por cajón.

Cada caja o recipiente deberá llevar impresa la leyenda que identifica al propietario, destino, vía de transporte, dimensiones y pesos, así como la forma correcta de transportarlo y almacenarlo.

	<b>FORMATO PROVISIONAL</b>	Código:	FM-11-06
		Versión:	13
	<b>REQUERIMIENTO DEL ÁREA USUARIA PARA CONTRATOS MENORES</b>	Fecha:	23/05/2025
		Página:	3 de 15

### III. Información Técnica Requerida

Se deberá adjuntar obligatoriamente la información técnica siguiente:

- Hoja de características técnicas mínimas llenadas completamente.
- Catálogos originales de información actualizados a la fecha, diseño, características técnicas.
- Reporte de protocolos de pruebas de la pintura (adherencia, dureza, impacto y resistencia a la corrosión)
- Carta de compromiso de supervisión de pintado expedida por la fábrica de pinturas.
- La información técnica deberá estar en idioma español.

### IV. Marcado de Características Técnicas

Las cajas porta medidor deberán tener marcado en alto o bajo relieve en la parte interior lateral izquierda y en la parte exterior en la parte central de la tapa la siguiente información:

- Logotipo de SEAL
- Número de serie de la caja
- Año de fabricación
- Frase "Fabricado para SEAL"
- Tipo de la caja (tipo 5).
- Marca del fabricante.

### V. Pruebas previas a la entrega de los bienes en los almacenes de SEAL

Las cajas porta medidor que forman parte del suministro, deberán ser sometidos durante su fabricación a todas las pruebas, controles, inspecciones o verificaciones acorde a la normatividad vigente, con la finalidad de comprobar que las cajas porta medidor satisfacen las exigencias, previsiones e intenciones del presente documento.

#### a) Pruebas de aceptación de materiales

Serán realizadas según el procedimiento indicado en la NTP ISO 2859 – 1 Procedimientos de Muestreo para Inspección por Atributos para un muestreo simple con un nivel de inspección tipo S-2. Se debe tener en cuenta que el tamaño mínimo de la muestra es igual a tres (03) unidades.


Las pruebas de aceptación que se enuncian a continuación son mínimas, pudiendo incluir pruebas adicionales con el fin de garantizar el cumplimiento de las especificaciones técnicas.

#### ➤ Pruebas de la pintura aplicada

- Ensayo de Adherencia (mínimo una unidad)
- Ensayo del espesor de la pintura
- Ensayo acelerado de corrosión (niebla salina - mínimo una unidad)
- Prueba de resistencia al impacto (mínimo una unidad)

#### ➤ Pruebas de cumplimiento del diseño y especificaciones técnicas

- Dimensiones conforme a los planos.
- Materiales utilizados.
- Detalles del diseño
- Aplicación de la soldadura

	<b>FORMATO PROVISIONAL</b>	Código:	FM-11-06
		Versión:	13
	<b>REQUERIMIENTO DEL ÁREA USUARIA PARA CONTRATOS MENORES</b>	Fecha:	23/05/2025
		Página:	4 de 15

**b) Ejecución de las Pruebas**

Las pruebas de aceptación serán efectuadas por la Contratista en sus talleres y/o laboratorios. Todos los controles o pruebas se realizarán por muestreo.

**c) Emisión de Informes**

La contratista deberá emitir un informe detallado sobre el control realizado, indicando claramente que las cajas porta medidores cumplen con las características técnicas indicadas en las presentes bases y la oferta del contratista.

**d) Costo de las pruebas**

El costo de estas pruebas, controles e inspecciones serán asumidas en su totalidad por el Contratista e incluidos en la oferta económica.

**VI. Despacho y Transporte**

Para el despacho y transporte, el contratista deberá tomar todas las previsiones del caso a fin de garantizar que las cajas porta medidor lleguen a SEAL en perfectas condiciones.

El proveedor deberá tomar todas las medidas previsoras del caso a fin de garantizar que el material llegue y sea descargado a costo y con los equipos del proveedor en los almacenes de SEAL en perfectas condiciones y en forma oportuna.

(SEAL no proporcionará ningún equipo para la descarga, tales como grúa o montacargas)

**VII. Conformidad de Recepción de los Bienes**


Todas las pruebas, inspecciones y verificaciones serán objeto de una constancia de supervisión, que será entregada por el contratista al momento de la entrega en los almacenes de SEAL.

La constancia contendrá los resultados de la verificación, inspección y pruebas efectuadas. Este documento es requisito fundamental para autorizar el ingreso de las cajas porta medidor.

**VIII. Herramientas**

El proveedor, incluirá en su oferta las herramientas especiales que deberán usarse en el montaje y en el mantenimiento según recomendación de los fabricantes.

DESCRIPCION	COMPONENTE ADICIONAL
Llaves circulares dentadas	Cinco (05) llaves
Llaves Hexagonales de 3/16" para pernos Socket	Diez (10) llaves

	<b>FORMATO PROVISIONAL</b>	Código:	FM-11-06
	<b>REQUERIMIENTO DEL ÁREA USUARIA PARA CONTRATOS MENORES</b>	Versión:	13
		Fecha:	23/05/2025
		Página:	5 de 15

**HOJA DE CARACTERISTICAS TECNICAS MINIMAS  
CAJA PORTA MEDIDOR TRIFASICA ESPECIAL TIPO 5**

ITEM	CARACTERÍSTICAS	UNID.	VALOR REQUERIDO
1.	CAJA PORTA MEDIDOR TIPO 5		
1.1.	País de Procedencia	-----	-----
1.2.	Fabricante	-----	-----
1.3.	Modelo	-----	Ver plano adjunto
2.	CAJA METAL		
2.1.	Material	-----	Plancha LAF
2.2.	Norma técnica	-----	ASTM A366
2.3.	Dimensiones externas mínimas (alto x ancho x profundidad)	mm	570x300x150
3.	Espesor de la plancha		
3.1.	Tapa y marco de la caja	mm	2
3.2.	Cuerpo de la caja	mm	0,9
4.	Preparación de la superficie	-----	Arenado comercial – Según SSPC-SP 6
5.	Esmalte epóxico		
5.1.	Numero de capas	-----	2
5.2.	Espesor por capa	um	45
6.	Base epoxi cromato de zinc		
6.1.	Numero de capas	-----	2
6.2.	Espesor por capa	um	30
7.3	Micraje total de recubrimiento	um	150
7.	Color gris	-----	RAL 7032
8.	Unión de partes mecánicas por soldadura	-----	SI
9.	Tipos de corte		
9.1.	Cortes, agujeros dobleces	-----	Por estampado
9.2.	Agujeros laterales, salidas de cables	-----	Ver plano adjunto
9.3.	Ubicación de los agujeros	-----	Ver plano adjunto
10.	Tipo de cerradura	-----	Perno socket
11.	Ventana para la descarga de información (lecturas) con chapa circular estriada	-----	SI Ver plano adjunto
12.	Protección de parte visora	-----	Plancha de vidrio doble sellada con silicona para evitar el ingreso de polvo y/o Plancha de policarbonato de 3 mm sellada con silicona
13.	Agujeros laterales y superiores	-----	Precortados
14.	Bisagra giratoria en tapa, lado izquierdo.	-----	2 en la tapa
15.	Pernos y bisagras de Acero inoxidable	-----	SI
16.	Suministro de riel de 35 mm	-----	Según DIN 50022
17.	Ventana para maniobrar desde el exterior el interruptor termomagnético	-----	SI
18.	Pernos de sujeción (pernos socket)		
18.1.	Cantidad	-----	Ver plano adjunto
18.2.	Dimensiones	Pulgadas	¼" x 1"
18.3.	Material y dureza		De Acero Grado estándar
18.4.	Deberá poseer decapado negro (color negro)		SI
18.5.	Llave de ajuste de los pernos		Llave hexagonal de 3/16"
18.6.	Nº de hilos por pulgada		20
18.7.	Instalados en sus respectivas cajas	-----	SI
19.	TABLERO DE MADERA		
19.1.	Tipo de madera	-----	Ishpingo, mohena o similar
19.2.	Espesor	mm	10
19.3.	Montaje	-----	Adosado al fondo del cuerpo de la caja, mediante pernos o tornillos
19.4.	Tratamiento	-----	Doble base barniz transparente



**FORMATO PROVISIONAL**

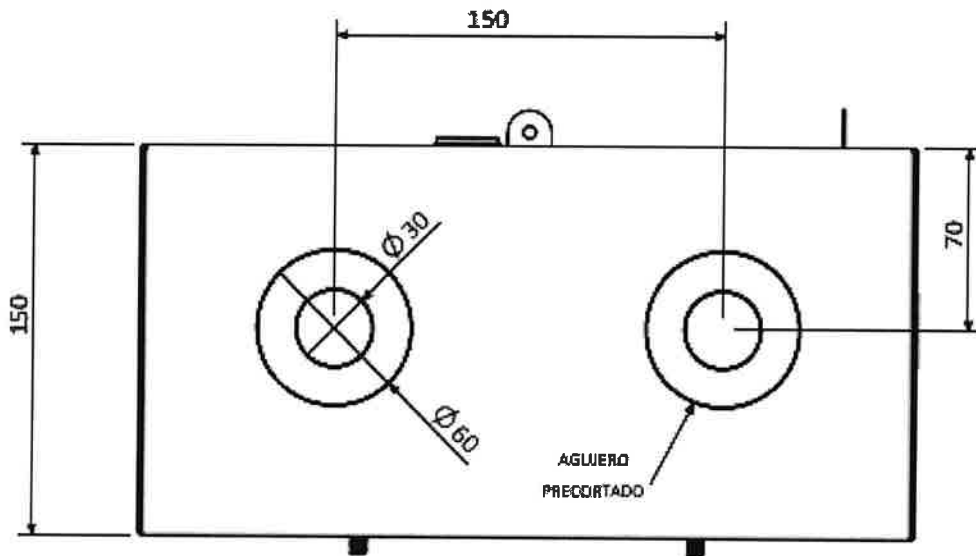
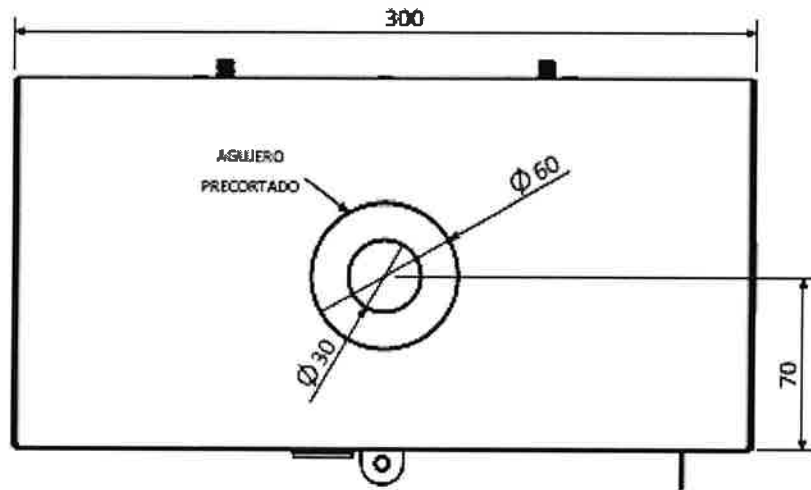
**REQUERIMIENTO DEL ÁREA USUARIA PARA  
CONTRATOS MENORES**

Código: FM-11-06

Versión: 13

Fecha: 23/05/2025

Página: 6 de 15





FORMATO PROVISIONAL

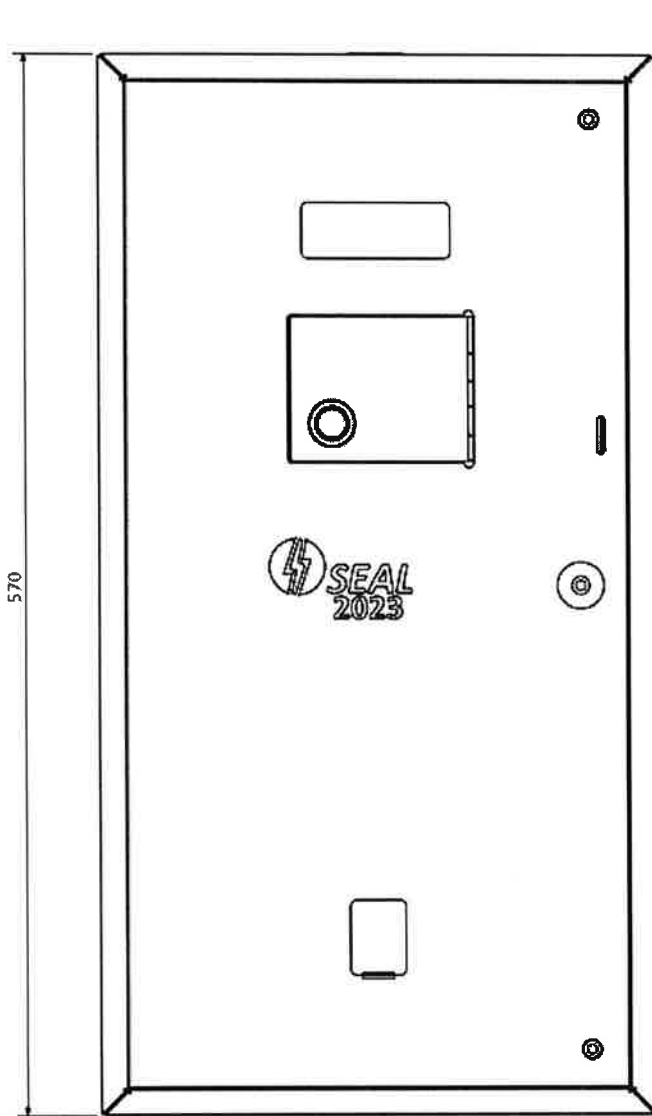
REQUERIMIENTO DEL ÁREA USUARIA PARA  
CONTRATOS MENORES

Código: FM-11-06

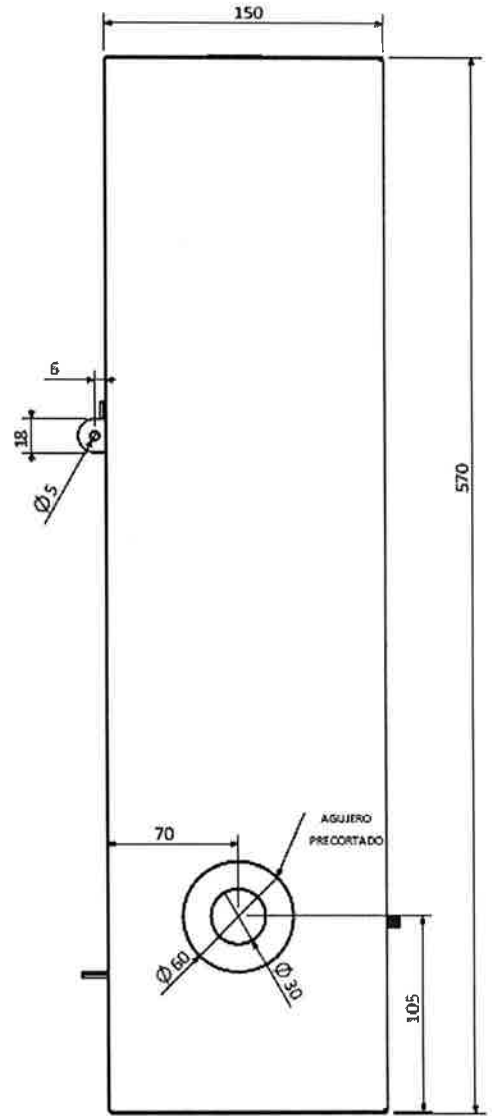
Versión: 13

Fecha: 23/05/2025

Página: 7 de 15



VISTA FRONTAL



VISTA LATERAL  
DERECHA E IZQUIERDA



FORMATO PROVISIONAL

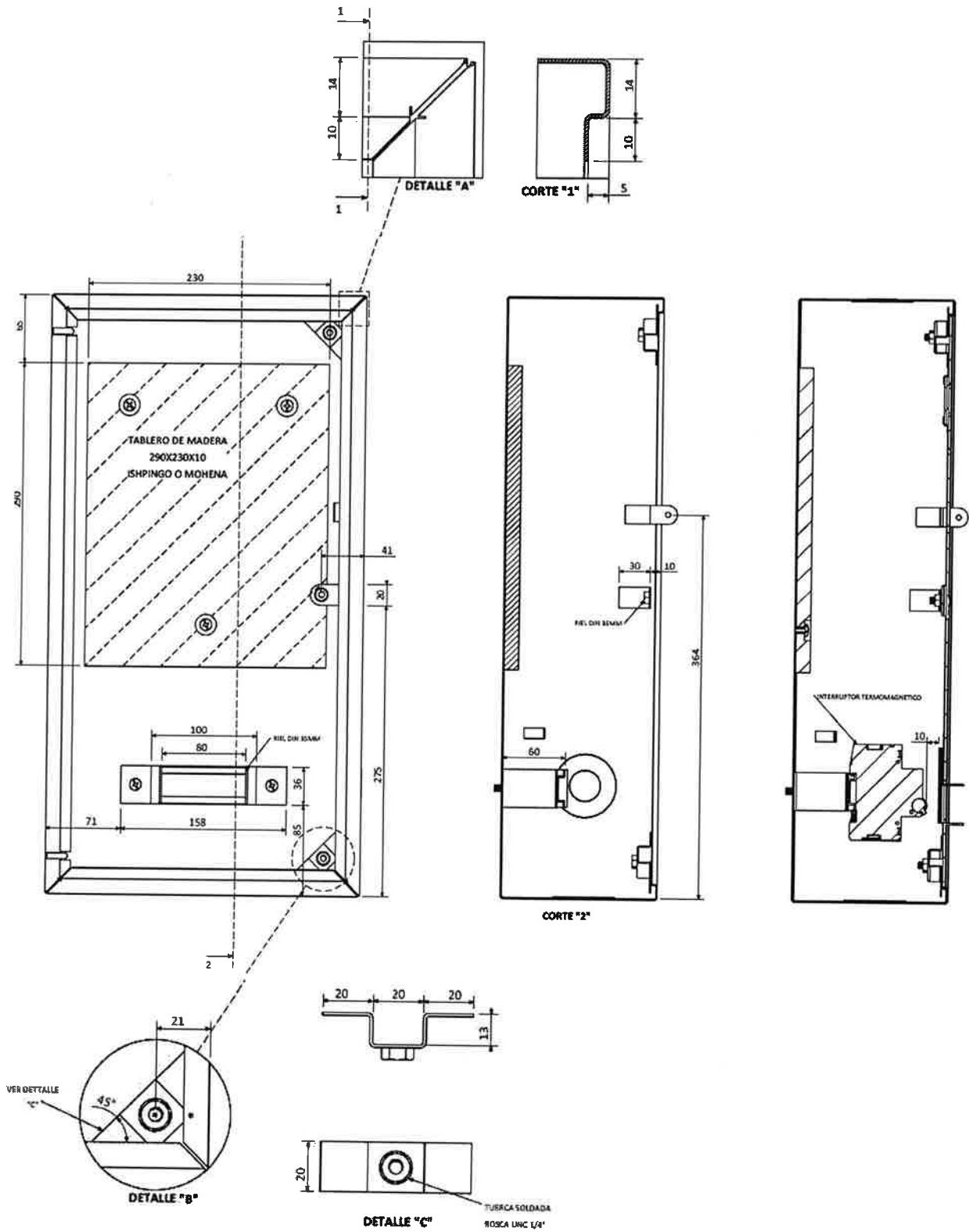
REQUERIMIENTO DEL ÁREA USUARIA PARA  
CONTRATOS MENORES

Código: FM-11-06

Versión: 13

Fecha: 23/05/2025

Página: 8 de 15

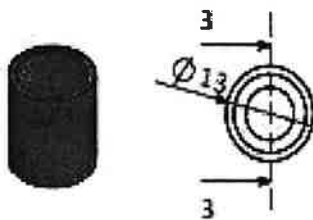
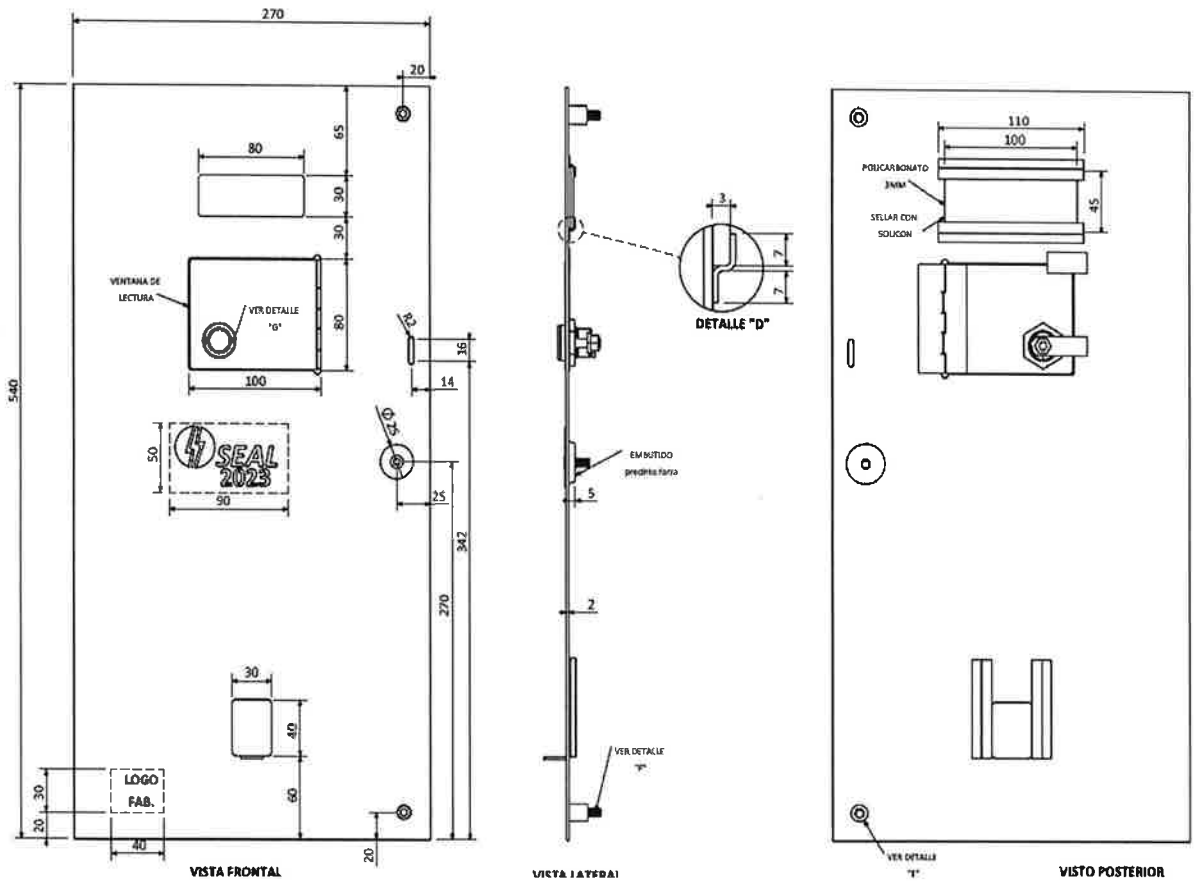




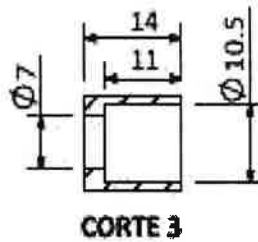
FORMATO PROVISIONAL

REQUERIMIENTO DEL ÁREA USUARIA PARA  
CONTRATOS MENORES

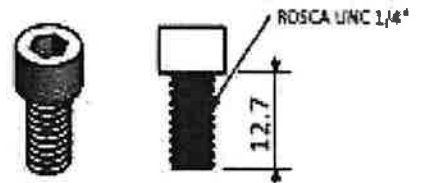
Código:	FM-11-06
Versión:	13
Fecha:	23/05/2025
Página:	9 de 15



**DETALLE "E"**  
**BOCINA**  
**2 UND**



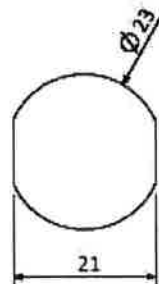
**CORTE 3**




**DETALLE "F"**  
**PERNO SOCKET**  
**UNC 1/4" X 1/2"**  
**3 UND**



**DETALLE "G"**  
**CERRADURA DE BONCE**  
**RANURADA 36 DIENTES**  
**1 UND**



**CALADO PARA**  
**CERRADURA**

	<b>FORMATO PROVISIONAL</b>	Código:	FM-11-06
		Versión:	13
	<b>REQUERIMIENTO DEL ÁREA USUARIA PARA CONTRATOS MENORES</b>	Fecha:	23/05/2025
		Página:	10 de 15

**Normas Técnicas Obligatorias:**

El suministro de las Cajas deberá cumplir con la última versión de la norma:

ASTM A366/A366M	Standard Specification For Commercial Steel (CS) Sheet, Carbon, (0.15 Maximum Percent) Cold-Rolled Muestreo
NTP ISO 2859 – 1	Procedimientos de Muestreo para Inspección por Atributos.

7.2 Cantidad del Requerimiento

ITEM	DESCRIPCION	CANTIDAD REQUERIDA
1	CAJA PORTA MEDIDOR METÁLICA TIPO 5	250

7.3 Código del material (EN CASO DE COMPRAS)

ITEM	DESCRIPCION	CODIGO MATERIAL
1	CAJA PORTA MEDIDOR METÁLICA TIPO 5	304259

7.4 Garantía del Bien/Servicio

- El proveedor deberá presentar un certificado de garantía el cual garantice que las cajas porta medidor, cumplen con todas las características técnicas ofertadas para el presente suministro. La garantía cubrirá todos los aspectos técnicos del suministro.
- El período de garantía contra defectos de fabricación de algún suministro por fallas atribuibles al proveedor, será de dos (02) años como mínimo, contados a partir de la fecha de entrega en almacenes.
- La garantía expedida contempla el reemplazo de todas las cajas porta medidor que presenten defectos de fabricación.
- El costo que involucre el reemplazo de las cajas porta medidor correrá por cuenta del fabricante (frente a Sociedad Eléctrica del Sur Oeste S.A. – SEAL responde el proveedor; quedando este último libre de accionar mediante el mecanismo que considere conveniente para exigir su derecho).

El tiempo máximo de respuesta para la devolución de los materiales defectuosos es de treinta (30) días calendario

7.5 Características del proveedor


El postor deberá ser directamente el fabricante o un distribuidor debidamente autorizado por el fabricante, especializado en la comercialización y/o fabricación de Cajas Porta Medidor.

7.6 Características del personal requerido

*No corresponde.*

7.7 Infraestructura, equipo / herramientas (OPCIONAL)

*No corresponde.*

	<b>FORMATO PROVISIONAL</b>	Código:	FM-11-06
		Versión:	13
	<b>REQUERIMIENTO DEL ÁREA USUARIA PARA CONTRATOS MENORES</b>	Fecha:	23/05/2025
		Página:	11 de 15

#### 7.8 Medidas de Seguridad a Adoptarse

La Contratista debe cumplir con:

- Ley N° 29783, Ley de Seguridad y Salud en el Trabajo y sus modificatorias vigentes.
- Reglamento de la Ley de Seguridad y Salud en el Trabajo, D.S. 005-2012-TR y sus modificatorias vigentes.
- Reglamento de Seguridad y Salud en el Trabajo con Eléctricas, Resolución Ministerial N° 111-2013/MEM/DM y sus modificatorias vigentes.
- Código Nacional de Electricidad: suministro, Resolución Ministerial N° 214-2011-MEM-DM. Parte 4 "Reglas generales para los trabajadores".
- Normas Técnicas de Seguro Complementario de Trabajo de Riesgos, D. S. N° 003-98-SA.
- Otros dispositivos legales aplicables al sector y otros requisitos solicitados por a/el área de seguridad y salud en el trabajo.

#### 7.9 Medidas para Protección de Medio Ambiente a Adoptarse

La Contratista debe cumplir con:

- Ley N° 28611: Ley General del Ambiente.
- Decreto Supremo N° 014-2019-EM: Reglamento para la Protección Ambiental en las Actividades Eléctricas del Ministerio de Energía y Minas.
- Decreto Legislativo N° 1278: Ley de Gestión Integral de Residuos Sólidos.
- Otros dispositivos legales – normatividad que esté relacionada a la gestión ambiental aplicables al sector.

NOTA: La Contratista deberá revisar y cumplir según le aplique el procedimiento RE-05-02 Reglamento de Seguridad, Salud en el Trabajo y Medio Ambiente para Empresas Contratistas de SEAL.

#### 7.10 Prestaciones complementarias (OPCIONAL)

*No corresponde.*

#### 7.11 Penalidades

- En caso de retraso injustificado del contratista en la ejecución de las prestaciones objeto del contrato, la entidad contratante le aplica automáticamente una penalidad por mora por cada día de atraso que le sea imputable. La penalidad se aplica automáticamente y se calcula de acuerdo con la siguiente fórmula:

$$\text{Penalidad diaria} = \frac{0.10 \times \text{monto}}{F \times \text{plazo}}$$

Donde F tiene los siguientes valores:

- Para bienes y servicios: F = 0.40

#### 7.12 Resolución y/o nulidad

Se deberá considerar lo establecido en el Procedimiento PC-11-01 "Contrataciones Fuera del Alcance de la Ley de Contrataciones del Estado".

	<b>FORMATO PROVISIONAL</b>	Código:	FM-11-06
		Versión:	13
	<b>REQUERIMIENTO DEL ÁREA USUARIA PARA CONTRATOS MENORES</b>	Fecha:	23/05/2025
		Página:	12 de 15

### 7.13 Obligaciones del Contratista

SEAL requiere contratar a una persona natural o jurídica que provea Cajas Porta Medidor Metálicas Tipo 5 para Clientes de Gran Industria, siendo las principales obligaciones a cargo del contratista:

- A. Cumplir con la entrega de los productos ofertados
- B. Cumplir con las descripciones y especificaciones técnicas ofertadas
- C. Cumplir con los plazos de entrega

Nota: Para el caso de contratación de servicios "El Contratista está en la obligación de mantener la confidencialidad de la información que le proporcione SEAL y a la que tenga acceso con ocasión de la ejecución del servicio. Dicha obligación se mantendrá vigente durante la ejecución contractual y hasta 180 días calendario de culminada la misma."

### 7.14 Obligaciones de SEAL

Las principales obligaciones de SEAL durante la vigencia del contrato serán:

- A. Dar la conformidad al producto ofertado
- B. Efectuar el pago correspondiente

### 8. **Sistema de contratación**

La contratación de Cajas Porta Medidor Metálicas Tipo 5 para Clientes de Gran Industria se realizará bajo el sistema de Suma alzada.

### 9. **Plazo de ejecución contractual, informes y entregables**

El plazo de ejecución es de cuarenta y cinco (45) días calendarios contados desde el día siguiente a la entrega del pedido de compra u orden de servicio. La entrega de los bienes se realizará en una (01) sola oportunidad.

### 10. **Lugar de ejecución del servicio/adquisición/consultoría:**

El bien será entregado en el Almacén de SEAL, sito en el PP.JJ. Ciudad Blanca Mz. X Lt. 1, Comité 24 - Paucarpata - Arequipa, según coordinación con SEAL.

El proveedor deberá tomar todas las medidas previsoras del caso a fin de garantizar que el material llegue y sea descargado a costo y con los equipos del proveedor en los almacenes de SEAL en perfectas condiciones y en forma oportuna.

(SEAL no proporcionara ningún equipo para la descarga, tales como grúa o montacargas).


### 11. **Entregables y lugar de presentación.**

En caso de bienes el proveedor debe incluir la siguiente documentación:

- Para Activos:
  - Copia del pedido de compra o el contrato
  - Guía de remisión (que indique marca, número de serie y modelo)
  - Factura

### 12. **Conformidad del servicio/bien**

La conformidad del servicio estará a cargo del Equipo de Gestión Técnica de Gran Industria en un plazo máximo de 7 días calendario desde la entrega del bien

	<b>FORMATO PROVISIONAL</b>	Código:	FM-11-06
		Versión:	13
	<b>REQUERIMIENTO DEL ÁREA USUARIA PARA CONTRATOS MENORES</b>	Fecha:	23/05/2025
		Página:	13 de 15

### 13. Forma de pago

La Entidad realizará el pago de la contraprestación pactada a favor del contratista en un pago único.

#### Documentos para efectos de pago:

Para efectos del pago de las contraprestaciones ejecutadas por el contratista, la Entidad debe contar con la siguiente documentación:

#### **Para el caso de Bienes**

- Comprobante de pago – (Factura con el archivo PDF, XML y CDR)
- Copia de la guía de remisión sellada por almacén (y el archivo PDF, XML y CDR de la emisión de la guía)
- Copia del pedido de compra o contrato

Dicha documentación se debe presentar en Trámite Documentario Virtual de SEAL (<http://aplicativo.seal.com.pe/MesaPVC/>).

La Entidad debe pagar las contraprestaciones pactadas a favor del contratista dentro de los diez (10) días hábiles siguientes de otorgada la conformidad de los bienes, servicios o consultoría servicios, siempre que se verifiquen las condiciones establecidas en el contrato para ello, bajo responsabilidad del servidor competente.

### 14. Confidencialidad y Propiedad Intelectual

La información y material producido bajo los términos de este servicio/adquisición, tales como escritos, medios magnéticos, digitales, y demás documentación generados por el servicio, pasará a propiedad del SEAL. El proveedor deberá mantener la confidencialidad y reserva absoluta en el manejo de la información y documentación a la que se tenga acceso relacionada a la prestación.

### 15. Responsabilidad por Vicios Ocultos

El contratista es el responsable por la calidad ofrecida y por los vicios ocultos del servicio ofertado por un plazo no menor de un (01) año, contado a partir de la conformidad otorgada por la Entidad.

### 16. Cláusula de cumplimiento (Ley de prevención y mitigación del Conflicto de interés en el acceso y salida de personal del Servicio público, Ley N° 31564

Son causales de resolución de contrato la presentación con información inexacta o falsa de la Declaración Jurada de Prohibiciones e Incompatibilidades a que se hace referencia en la Ley de prevención y mitigación del conflicto de intereses en el acceso y salida de personal del servicio público. Asimismo, en caso se incumpla con los impedimentos señalados en el artículo 5 de dicha ley se aplicará la inhabilitación por cinco años para contratar o prestar servicios al Estado, bajo cualquier modalidad

### 17. Cláusula Anticorrupción y Antisoborno

- El contratista declara conocer los compromisos antisoborno del OECE, el cual se establece en su Política del Sistema Integrado de Gestión y se encuentra disponible en el portal web del OECE:


<https://www.gob.pe/institucion/osce/campa%C3%B1as/1861-politica-del-sistemaintegrado-de-gestion-del-osce>

	<b>FORMATO PROVISIONAL</b>	Código:	FM-11-06
		Versión:	13
	<b>REQUERIMIENTO DEL ÁREA USUARIA PARA CONTRATOS MENORES</b>	Fecha:	23/05/2025
		Página:	14 de 15

- A la suscripción de este contrato, El Contratista declara y garantiza no haber ofrecido, negociado, prometido o efectuado ningún pago o entrega de cualquier beneficio o incentivo ilegal, de manera directa o indirecta, a los evaluadores del proceso de contratación o cualquier servidor de la entidad contratante. Asimismo, El Contratista se obliga a mantener una conducta proba e íntegra durante la vigencia del contrato, y después de culminado el mismo, en caso existan controversias pendientes de resolver, lo que supone actuar con probidad, sin cometer actos ilícitos, directa o indirectamente. Aunado a ello, El Contratista se obliga a abstenerse de ofrecer, negociar, prometer o dar regalos, cortesías, invitaciones, donativos o cualquier beneficio o incentivo ilegal, directa o indirectamente, a funcionarios públicos, servidores públicos, locadores de servicios o proveedores de servicios del área usuaria, de la dependencia encargada de la contratación, actores del proceso de contratación y/o cualquier servidor de la entidad contratante, con la finalidad de obtener alguna ventaja indebida o beneficio ilícito.
- En esa línea, se obliga a adoptar las medidas técnicas, organizativas y/o de personal necesarias para asegurar que no se practiquen los actos previamente señalados.
- Adicionalmente, El Contratista se compromete a denunciar oportunamente ante las autoridades competentes los actos de corrupción o de inconducta funcional de los cuales tuviera conocimiento durante la ejecución del contrato con La Entidad Contratante.
- Tratándose de una persona jurídica, lo anterior se extiende a sus accionistas, participacionistas, integrantes de los órganos de administración, apoderados, representantes legales, funcionarios, asesores o cualquier persona vinculada a la persona jurídica que representa; comprometiéndose a informarles sobre los alcances de las obligaciones asumidas en virtud del presente contrato.
- Finalmente, el incumplimiento de las obligaciones establecidas en esta cláusula, durante la ejecución contractual, otorga a La Entidad Contratante el derecho de resolver total o parcialmente el contrato. En ningún caso, dichas medidas impiden el inicio de las acciones civiles, penales y administrativas a que hubiera lugar<sup>3</sup>
- El proveedor se compromete a denunciar, en base de una creencia razonable o de buena fe cualquier intento de soborno, supuesto o real, que tuviera conocimiento a través del canal de denuncias de soborno ubicado en el portal web del OECE

#### **18. Acuerdo de Confidencialidad**

- El contratista se compromete a guardar reserva de la información privilegiada que conociera en el ejercicio de sus funciones, tareas y demás actividades como parte de la ejecución de la prestación, no revelando en forma oral, escrita, ni por cualquier otro medio, hechos, datos, procedimientos, documentación e información de acceso restringido (confidencial), a la que tuviera acceso a partir del inicio de las prestaciones relacionadas con el referido servicio, manteniendo la confidencialidad de la misma, de manera permanente.
- De igual manera se compromete a cumplir con: la Política Integrada de la Gestión de la Calidad ISO 9001, Gestión de Seguridad de la Información ISO 27001 y Gestión Antisoborno ISO 37001 de SEAL, las Políticas de Seguridad

	<b>FORMATO PROVISIONAL</b>	Código:	FM-11-06
	<b>REQUERIMIENTO DEL ÁREA USUARIA PARA CONTRATOS MENORES</b>	Versión:	13
		Fecha:	23/05/2025
		Página:	15 de 15

de la Información de SEAL, y demás normas y Leyes correspondientes a seguridad de la información, vigentes.

- En caso que incumpliera con cualquiera de las obligaciones estipuladas en el presente acuerdo, SEAL está autorizado a iniciar todas las acciones judiciales o extrajudiciales necesarias para resarcir del perjuicio, y la obligación de confidencialidad perdurará mientras la información conserve las características para considerarse Confidencial.

#### 19. Gestión De Riesgos

LAS PARTES realizan la gestión de riesgos de acuerdo con lo establecido en el presente contrato y los documentos que lo conforman, a fin de tomar decisiones informadas, aprovechando el impacto de riesgos positivos y disminuyendo la probabilidad de los riesgos negativos y su impacto durante la ejecución contractual, considerando la finalidad pública de la contratación.

#### 20. Solución de Controversias

Todos los conflictos que se deriven de la ejecución e interpretación de la presente contratación son resueltos mediante trato directo o conciliación.

#### 21. Fecha y Firma del usuario en todos los folios del requerimiento

CEGE (dato presupuestal):	<input type="text" value="2B51000000"/>
CECO (dato controlling):	<input type="text" value="2B51000006"/>
Posición Presupuestaria (dato contable – presupuestal):	<input type="text" value="6032001030"/>
Nro. de Orden (dato controlling – presupuestal):	<input type="text"/>
Cuenta de Destino (dato controlling):	<input type="text"/>
Código de actividad	<input type="text"/>

Aprobación de Jefatura	Aprobación de Gerencia	Unidad de Presupuesto	Unidad de Contabilidad
Firmado Digitalmente	Firmado Digitalmente	V°B° (CONFORMIDAD)	V°B° (CONFORMIDAD)

*Para el caso de adquisición de bienes, se debe contar con el V°B° del Jefe de Equipo de Almacenes de la Unidad de Logística, el mismo que certificará la necesidad del requerimiento de acuerdo al stock de los bienes que obran en el almacén y su rotación.*

Aprobación de Jefe de Equipo de Almacenes  V°B° (CONFORMIDAD)
---

**Elaborado por:**  
Juan Rodríguez Saico  
**Código o DNI:**  
20000198