

EMAPISCO S.A.

ESPECIFICACIONES TÉCNICAS

ADQUISICIÓN DE VÁLVULA CHECK DN 110 MM BRIDADA PARA LA
C.B. LAS CASUARINAS DE LA EPS EMAPISCO S.A.



Junio 2025

ESPECIFICACIONES TÉCNICAS

1. AREA USUARIA SOLICITANTE

Oficina de Distribución y Recolección - Gerencia de Operaciones

2. ANTECEDENTES

La adquisición se realiza de conformidad con lo establecido en el artículo 1764° y las siguientes del Código Civil. Por su modalidad, el presente Contrato no implica relación laboral alguna con la EPS EMAPISCO S.A, no encontrándose el LOCADOR bajo la dependencia o subordinación de la EPS EMAPISCO S.A, por lo que la emisión de la orden de compra no genera para el LOCADOR ninguno de los beneficios previstos en la legislación laboral.

3. OBJETIVO DE LA COMPRA

Adquisición de VALVULA CHECK F.F. DN 110MM BRIDADA para la C.B. Las Casuarinas de la EPS EMAPISCO S.A.

4. ACTIVIDAD VINCULADA A LA TRANSFERENCIA FINANCIERA

La presente compra se enmarca en la actividad GO-ODR-AL-01 (10.1%) PROGRAMA DE MANTENIMIENTO DE ESTACIONES DE BOMBEO

5. FINALIDAD PÚBLICA

La presente adquisición tiene como finalidad adquirir una válvula check de fierro fundido de diámetro nominal 110 mm tipo brida para reemplazar el accesorio en la Cámara de Bombeo Las Casuarinas de la EPS EMAPISCO S.A. garantizando el correcto funcionamiento.

6. CARACTERISTICAS DE LA ADQUISICIÓN

ITEM	DESCRIPCIÓN	CANTIDAD	UNIDAD
1	VALVULA CHECK F.F. DN 110 MM BRIDADA	2	UND

7. CARACTERÍSTICAS TÉCNICAS

ITEM 1. VÁLVULA CHECK F.F. DN 110 MM BRIDADA

✓ **Características**

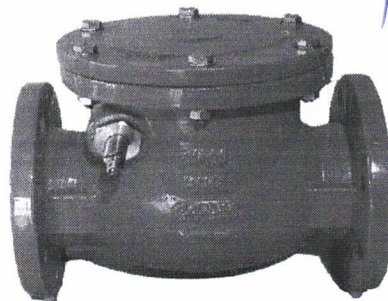
- Fabricada en fierro fundido/hierro dúctil
- Previene el flujo inverso
- Superficie lisa que facilita la limpieza y desinfección
- Diseño con bridas para una instalación rápida y segura con pernos y juntas adecuadas en sistema de tuberías

✓ **Especificaciones**

- Tipo de válvula: Check bridado.
- Material de válvula: Fierro fundido ASTM A536
- Presión de trabajo: 200 PSI
- Temperatura de trabajo: -20°C a 200°C
- Bridas y perforaciones: Según ISO 7005-2

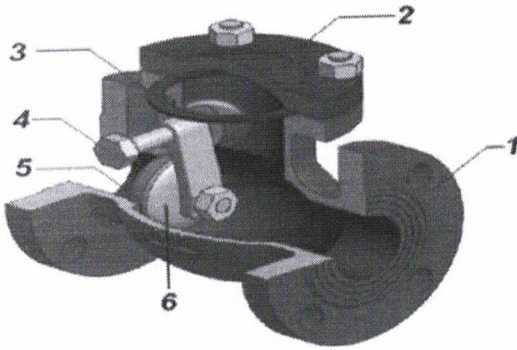
✓ **Aplicaciones**

- Uso: SISTEMAS DE BOMBEO DE AGUAS RESIDUALES

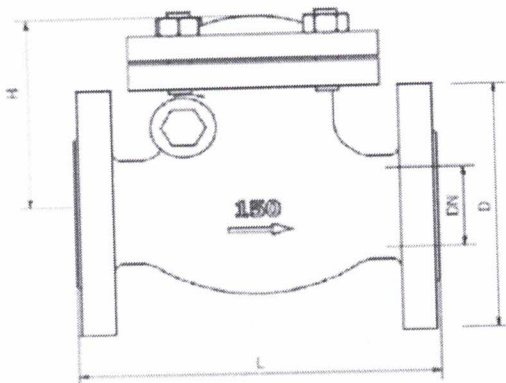


EMAPISCO S.A.

✓ Partes y dimensiones



Ítem	Descripción	Material
1	Cuerpo	Hierro dúctil ASTM A536
2	Tapa	Hierro dúctil ASTM A536
3	Empaque	Buna-N
4	Pernos, tuercas y arandelas	Acero SAE Grado 5 Zincado 30 micras (galvanizado)
5	Asiento de clapeta	Acero inoxidable 304
6	Asiento del disco	Acero inoxidable 304
Recubrimiento: Pintura epóxica con espesor de 150 micras como mínimo		



DN	L	H	D
4"	11.5"	7.25"	9"

✓ Norma de fabricación: ASTM A536

Unidad de medida: Unidad (und)

8. PLAZO DE ENTREGA

El plazo de entrega será de 10 días calendarios contabilizado a partir del día hábil siguiente de suscrito el contrato o notificación de la Orden de Compra.

9. REQUISITOS Y ACREDITACIÓN

9.1. Requisitos del proveedor

- Podrá suministrar el bien cualquier persona natural que tenga la capacidad de atención del requerida.
- El postor debe acreditar un monto facturado mayor o igual al objeto de la contratación por venta de bienes iguales o similares al objetivo de la convocatoria, durante dos (02) años anteriores a la fecha de presentación de las ofertas que se computarán desde la fecha de conformidad o emisión del comprobante de pago, según corresponda.
- El postor deberá contar con Registro Nacional de Proveedores.
- El postor deberá contar con Registro Único de Contribuyente – RUC, vigente y emitir comprobantes de pago debidamente autorizados.
- No deberá tener impedimento para contratar con el estado.

10. ACREDITACIÓN:

- Copia simple de (i) contratos u órdenes de compra, y su respectiva constancia de prestación o conformidad, o (ii) comprobantes de pago cuya cancelación se acredite documental y fehacientemente, con voucher de depósito, nota de abono, reporte de estado de cuenta, o cualquier otro documento emitido por entidad del sistema financiero que acredite el abono o mediante cancelación en el mismo comprobante de pago.
- Copia simple de Registro Nacional de Proveedores (RNP).



EMAPISCO S.A.

- Copia simple de estado de Registro Único de Contribuyente – RUC.

11. LUGAR DE PRESTACIONES DE SERVICIOS

El contratista entregará el producto en el local central de La EPS EMAPISCO S.A. Sede Central - Av. Fermín Tangüis N°400,- la recepción del producto será el responsable del almacén.

12. FORMA DE PAGO

El pago se realizará de acuerdo al presente término de referencia, en 01 armada, previa conformidad de la prestación de servicio por el área usuaria y presentación de la factura correspondiente.

13. CONFORMIDAD DE LA PRESTACION DE LA COMPRA

Se efectuará luego de la entrega de los productos adquiridos y la Conformidad será otorgada por el jefe de la Oficina de distribución y recolección (Área Usuaria), previo Visto Bueno del Gerente de Operaciones.

14. CONFIDENCIALIDAD

El proveedor guardará, bajo responsabilidad a que hubiere lugar, estricta confidencialidad respecto de la información a la que acceda para la realización de sus actividades, así como de la información que produzca, la cual es de propiedad de la EPS EMAPISCO S.A. Queda prohibida la utilización de la información proporcionada para un fin distinto al contratado, así como expresamente se prohíbe su divulgación por cualquier medio.

15. INCUMPLIMIENTO

El incumplimiento de las obligaciones contenidas en el presente contrato constituye causal de resolución automática de los servicios contratados. La Entidad, por decisión unilateral, podrá resolver el presente contrato, sin pago de indemnización por ningún concepto al proveedor, a simple solicitud de la Entidad. Para ello, la Entidad comunicará por escrito al domicilio o correo electrónico del proveedor, sobre la resolución del contrato.

16. ANTICORRUPCIÓN

El CONTRATISTA no debe ofrecer, negociar o efectuar, cualquier pago, objeto de valor o cualquier dádiva en general, o cualquier beneficio o incentivo ilegal en relación al contrato, que pueda constituir un incumplimiento a la ley, tales como robo, fraude, cohecho o tráfico de influencias, directa o indirectamente, o a través de socios, integrantes de los órganos de administración, apoderados, representantes legales, funcionarios, asesores o personas vinculadas, en concordancia con lo establecido en el artículo 11° de la Ley de contrataciones del Estado – Ley N° 30225, el artículo 138.4 de su reglamento, aprobado con el D.S. N° 344-2018-EF.

Asimismo, EL CONTRATISTA se obliga a conducirse en todo momento, durante la ejecución del contrato, con honestidad, probidad, veracidad e integridad y de no cometer actos ilegales o de corrupción, directa o indirectamente o a través de sus socios, accionistas, participacionistas, integrantes de los órganos de administración, apoderados, representantes legales, funcionarios, asesores y personas vinculadas, en virtud a lo establecido en los artículos antes citados de La Ley de Contrataciones del Estado y su Reglamento.

Asimismo, EL CONTRATISTA se compromete a comunicar a las autoridades competentes, de manera directa y oportuna, cualquier acto o conducta ilícita o corrupta de la que tuviere conocimiento; así también en adoptar medidas técnicas, organizacionales y/o de personal apropiadas para evitar los referidos actos y prácticas; a través de los canales dispuestos por la EPS EMAPISCO S.A. De la misma manera, EL CONTRATISTA es consciente que, de no cumplir con lo anteriormente expuesto, se someterá a la resolución del Contrato y las Acciones Civiles y/o Penales que la EPS EMAPISCO S.A pueda accionar

17. RESPONSABILIDAD POR VICIOS OCULTOS

El contratista es responsable por la calidad ofrecida y por vicios ocultos, por un plazo no menor de un año contados a partir de la conformidad otorgados por la entidad.



EMAPISCO S.A.

EMAPISCO S.A.
OFICINA PROD. DIST...
#-PROD02 # DSK-PROD02

F. PROCESO 23/06/2025
PAGINA 1 de 1


NOTA DE PEDIDO 2500344
Gasto Operativo

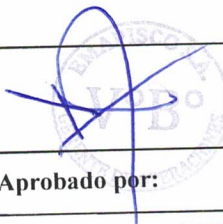
PERIODO
Junio DEL 2025

UNIDAD ORGANICA 0680 OFICINA DE DISTRIBUCION Y... ACTIVIDAD . . .
FECHA DE EMISION 23/06/2025 INVERSION
PRIORIDAD Normal CUENTA
REMITIR A REFER. Sin Agrupadora
COMENTARIO
ADQUISICIÓN DE VÁLVULA CHECK DN 110 MM BRIDADA PARA LA C.B. LAS CASUARINAS DE LA EPS EMAPISCO S.A.

ITEM	CODIGO	DENOMINACION	UNIDAD	CANTIDAD	PRECIO	VALOR	ACTIVI	CUENTA	COSTO-ABC
001	B73.207.0093	VA LVULA CHECK 4 in	UN	2.00	0.00	0.00	0410	603111205	90173108-
TOTAL GENERAL ==>									0.00




Emitido por:


Aprobado por:

Aprobado por: