

# EMAPISCO S.A.

## ESPECIFICACIONES TÉCNICAS

ADQUISICIÓN DE VÁLVULA COMPUERTA TIPO LUFLEX PARA EMBONE EN TUBERIA PVC  
DN 355 MM PARA REPOSICION EN RED PRIMARIA DE LA EPS EMAPISCO S.A.

*Agosto 2025*

---



**ESPECIFICACIONES TÉCNICAS**

**1. AREA USUARIA SOLICITANTE**

Oficina de Distribución y Recolección - Gerencia de Operaciones

**2. ANTECEDENTES**

La adquisición se realiza de conformidad con lo establecido en el artículo 1764° y las siguientes del Código Civil. Por su modalidad, el presente Contrato no implica relación laboral alguna con la EPS EMAPISCO S.A, no encontrándose el LOCADOR bajo la dependencia o subordinación de la EPS EMAPISCO S.A, por lo que la emisión de la orden de compra no genera para el LOCADOR ninguno de los beneficios previstos en la legislación laboral.

**3. OBJETIVO DE LA COMPRA**

Adquisición de VALVULA LUFLEX F.F. para embone en TUBERIA PVC DN 355 MM para reposición en Calle Barrionuevo – Prolg. Aspillaga, en red primaria de agua potable de la EPS EMAPISCO S.A.

**4. ACTIVIDAD VINCULADA A LA TRANSFERENCIA FINANCIERA**

La presente compra se enmarca en la actividad 05.01.04.05 GO-ODR-AL-01 (10.1%) PROGRAMA DE MANTENIMIENTO DE REDES DE AGUA POTABLE

**5. FINALIDAD PÚBLICA**

La presente adquisición tiene como finalidad adquirir una válvula tipo luflex de material fierro fundido para reemplazar el accesorio en la calle Barrionuevo con Prolongación Aspillaga, en red primaria de agua potable DN 355 mm de la EPS EMAPISCO S.A., por motivo de obra de pavimentación en curso.

**6. CARACTERISTICAS DE LA ADQUISICIÓN**

ITEM	DESCRIPCIÓN	CANTIDAD	UNIDAD
1	VALVULA COMPUERTA TIPO LUFLEX F.F. DN 350	1	UND

**7. CARACTERÍSTICAS TÉCNICAS**

**ITEM 1. VÁLVULA COMPUERTA TIPO LUFLEX F.F.**



✓ **Características**

- Fabricada en fierro fundido/hierro dúctil
- Embone directo con tuberías de PVC
- Recubierta con pintura epóxica interior y exterior de 150 micras, resistente a la corrosión
- Superficie interior totalmente liza
- Dado de operación de 50x50mm
- Nivel alto de estanqueidad, evita la fuga de agua y garantiza un suministro constante y seguro

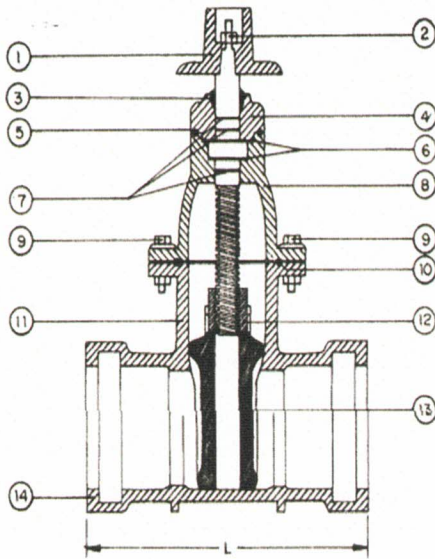
✓ **Especificaciones**

- Tipo de válvula: Compuerta tipo Luflex.
- Material de válvula: Hierro Dúctil ASTM A536
- Diámetro Nominal: 350 mm
- Presión: 250 PSI
- Temperatura de trabajo: -5°C a 80°C



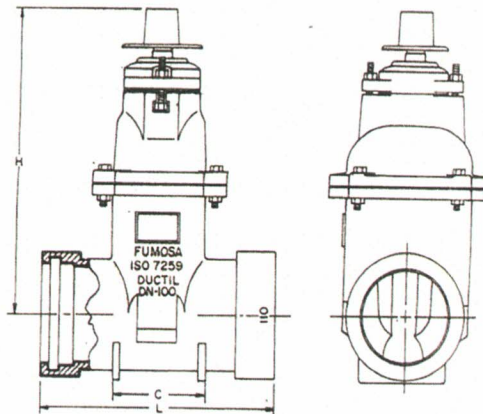
- Embocadura de la válvula: Para tubo de PVC – NTP ISO 4422
- Eje: Acero inoxidable 13% Cr, forjado y rosca laminada en frío
- Para embone en tubería PVC DN (mm): 355

- ✓ **Aplicaciones**
  - Uso: REDES DE AGUA POTABLE
- ✓ **Partes y dimensiones**



Ítem	Descripción	Material
1	Capuchina	Hierro Dúctil A536
2	Vástago	Acero inoxidable con 13% de cromo AISI TIPO-410
3	Anillo rascador	ASTM D-2000
4	Portacran	Hierro Dúctil ASTM A536
5	Anillo	ASTM D-2000
6	Arandela	Teflón
7	O'ring	ASTM D-2000
8	Tapa	Hierro Dúctil ASTM A536
9	Perno	Acero al carbono ASTM A-307 galvanizado
10	Anillo	ASTM D-2000
11	Cuerpo	Hierro Dúctil ASTM A536
12	Nuez	Aleación de cobre
13	Compuerta	Hierro Dúctil ASTM A536 (cubierta con elastómero)
14	Cuerpo	Hierro Dúctil ASTM A536

Recubrimiento: Pintura epóxica con espesor de 150 micras como mínimo



DN	EMBONE PARA TUBERIA PVC DN	L	H	C
350	355	490	820	240

Medidas en milímetros

- ✓ **Norma de fabricación:** NTP-ISO 7259

**Unidad de medida:** Unidad (und)

## 8. PLAZO DE ENTREGA

El plazo de entrega será de 10 días calendarios contabilizado a partir del día hábil siguiente de suscrito el contrato o notificación de la Orden de Compra.



# EMAPISCO S.A.

## 9. REQUISITOS Y ACREDITACIÓN

### 9.1. Requisitos del proveedor

- Podrá suministrar el bien cualquier persona natural que tenga la capacidad de atención del requerida.
- El postor debe acreditar un monto facturado mayor o igual al objeto de la contratación por venta de bienes iguales o similares al objetivo de la convocatoria, durante dos (02) años anteriores a la fecha de presentación de las ofertas que se computarán desde la fecha de conformidad o emisión del comprobante de pago, según corresponda.
- El postor deberá contar con Registro Nacional de Proveedores.
- El postor deberá contar con Registro Único de Contribuyente – RUC, vigente y emitir comprobantes de pago debidamente autorizados.
- No deberá tener impedimento para contratar con el estado.

## 10. ACREDITACIÓN:

- Copia simple de (i) contratos u órdenes de compra, y su respectiva constancia de prestación o conformidad, o (ii) comprobantes de pago cuya cancelación se acredite documental y fehacientemente, con voucher de depósito, nota de abono, reporte de estado de cuenta, o cualquier otro documento emitido por entidad del sistema financiero que acredite el abono o mediante cancelación en el mismo comprobante de pago.
- Copia simple de Registro Nacional de Proveedores (RNP).
- Copia simple de estado de Registro Único de Contribuyente – RUC.

## 11. LUGAR DE PRESTACIONES DE SERVICIOS

El contratista entregará el producto en el local central de La EPS EMAPISCO S.A. Sede Central - Av. Fermín Tangüis N°400,- la recepción del producto será el responsable del almacén.

## 12. FORMA DE PAGO

El pago se realizará de acuerdo al presente término de referencia, en 01 armada, previa conformidad de la prestación de servicio por el área usuaria y presentación de la factura correspondiente.

## 13. CONFORMIDAD DE LA PRESTACION DE LA COMPRA

Se efectuará luego de la entrega de los productos adquiridos y la Conformidad será otorgada por el jefe de la Oficina de distribución y recolección (Área Usuaria), previo Visto Bueno del Gerente de Operaciones.

## 14. CONFIDENCIALIDAD

El proveedor guardará, bajo responsabilidad a que hubiere lugar, estricta confidencialidad respecto de la información a la que acceda para la realización de sus actividades, así como de la información que produzca, la cual es de propiedad de la EPS EMAPISCO S.A. Queda prohibida la utilización de la información proporcionada para un fin distinto al contratado, así como expresamente se prohíbe su divulgación por cualquier medio.

## 15. INCUMPLIMIENTO

El incumplimiento de las obligaciones contenidas en el presente contrato constituye causal de resolución automática de los servicios contratados. La Entidad, por decisión unilateral, podrá resolver el presente contrato, sin pago de indemnización por ningún concepto al proveedor, a simple solicitud de la Entidad. Para ello, la Entidad comunicará por escrito al domicilio o correo electrónico del proveedor, sobre la resolución del contrato.

## 16. ANTICORRUPCIÓN

El CONTRATISTA no debe ofrecer, negociar o efectuar, cualquier pago, objeto de valor o cualquier dádiva en general, o cualquier beneficio o incentivo ilegal en relación al contrato, que pueda constituir un incumplimiento a la ley, tales como robo, fraude, cohecho o tráfico de influencias, directa o indirectamente, o a través de socios, integrantes de los órganos de administración, apoderados,



## EMAPISCO S.A.

representantes legales, funcionarios, asesores o personas vinculadas, en concordancia con lo establecido en el artículo 11° de la Ley de contrataciones del Estado – Ley N° 30225, el artículo 138.4 de su reglamento, aprobado con el D.S. N° 344-2018-EF.

Asimismo, EL CONTRATISTA se obliga a conducirse en todo momento, durante la ejecución del contrato, con honestidad, probidad, veracidad e integridad y de no cometer actos ilegales o de corrupción, directa o indirectamente o a través de sus socios, accionistas, participacioncitas, integrantes de los órganos de administración, apoderados, representantes legales, funcionarios, asesores y personas vinculadas, en virtud a lo establecido en los artículos antes citados de La Ley de Contrataciones del Estado y su Reglamento.

Asimismo, EL CONTRATISTA se compromete a comunicar a las autoridades competentes, de manera directa y oportuna, cualquier acto o conducta ilícita o corrupta de la que tuviere conocimiento; así también en adoptar medidas técnicas, organizacionales y/o de personal apropiadas para evitar los referidos actos y prácticas; a través de los canales dispuestos por la EPS EMAPISCO S.A. De la misma manera, EL CONTRATISTA es consciente que, de no cumplir con lo anteriormente expuesto, se someterá a la resolución del Contrato y las Acciones Civiles y/o Penales que la EPS EMAPISCO S.A pueda accionar

### 17. RESPONSABILIDAD POR VICIOS OCULTOS

El contratista es responsable por la calidad ofrecida y por vicios ocultos, por un plazo no menor de un año contados a partir de la conformidad otorgados por la entidad.



**NOTA DE PEDIDO 2500394**  
Gasto Operativo

PERIODO  
Julio DEL 2025

UNIDAD ORGANICA 0680 OFICINA DE DISTRIBUCION Y...

ACTIVIDAD . . .

FECHA DE EMISION 30/07/2025

INVERSION

PRIORIDAD Normal

CUENTA

REMITIR A

REFER. Sin Agrupadora

**COMENTARIO**

ADQUISICIÓN DE VÁLVULA COMPUERTA TIPO LUFLEX PARA EMBONE EN TUBERIA PVC DN 315 MM PARA REPOSICION EN RED PRIMARIA DE LA EPS EMAPISCO S.A.

ITEM	CODIGO	DENOMINACION	UNIDAD	CANTIDAD	PRECIO	VALOR	ACTIVI	CUENTA	COSTO-ABC
001	A01.013.0034	VALVULA COMUPERTA	UN	1.00	0.00	0.00	0416	333111104	90167103-
<b>TOTAL GENERAL ==&gt;</b>								0.00	



  
Emitido por:

  
Aprobado por:

\_\_\_\_\_

Aprobado por: