



MUNICIPALIDAD PROVINCIAL DE CHURCAMP
 !! ¡Cuna de Pucllay Qarmenqa!!

“AÑO DE LA RECUPERACIÓN Y CONSOLIDACIÓN DE LA ECONOMÍA PERUANA

FORMATO N° 02

ESPECIFICACIONES TECNICAS PARA LA ADQUISICION DE BIENES

Órgano y/o Unidad Orgánica:	SUB GERENCIA DE OBRAS Y PROYECTOS DE INVERSION		
Actividad del POI:			
Denominación de la Contratación:	ADQUISICION DE MADERAS Y AGLOMERANTES PARA EL PLAN DE TRABAJO: "CONSTRUCCION DE PASE AEREO PARA EL SISTEMA DE AGUA POTABLE EN EL SECTOR TUCUPAHUACHANAN SAN ANTONIO - LOCROJA - CHURCAMP - HUANCVELICA".		
I. FINALIDAD PUBLICA (Obligatoria)			
El presente Requerimiento tiene como finalidad contar con la Adquisición de (MADERAS Y SIMILARES), lo cual serán utilizados para la ejecución las diferentes partidas del Plan de Trabajo: "CONSTRUCCION DE PASE AEREO PARA EL SISTEMA DE AGUA POTABLE EN EL SECTOR TUCUPAHUACHANAN SAN ANTONIO - LOCROJA - CHURCAMP - HUANCVELICA".			
II. OBJETIVO DE LA CONTRATACION (Obligatoria)			
OBJETIVO GENERAL: Adquirir MADERAS Y SIMILARES que garantice un trabajo de calidad durante la ejecución el Plan de Trabajo "CONSTRUCCION DE PASE AEREO PARA EL SISTEMA DE AGUA POTABLE EN EL SECTOR TUCUPAHUACHANAN SAN ANTONIO - LOCROJA - CHURCAMP - HUANCVELICA".			
III. CARACTERISTICAS TECNICAS Y CONDICIONES DE LOS BIENES A CONTRATAR			
ITEM	DESCRIPCIÓN	U.M.	CANTIDAD
01	<p>➤ MADERA TORNILLO (Cedrelinga cateniformis) 25.40 mm x 203.20 mm x 3.00 m)</p> <ul style="list-style-type: none"> • CARACTERISTICAS <ul style="list-style-type: none"> ✓ Proveniente de plantaciones sostenibles. ✓ Resistente a la humedad. ✓ Ideal para tabiquerías y estructuras. ✓ Garantía de 1 año para tu tranquilidad ✓ Altura Del Producto: 300.00 cm ✓ Ancho Del Producto: 20.03 cm ✓ Profundidad Del Producto: 2.54 cm  <p>Imagen referencial</p>	UND	19.00
01	<p>➤ MADERA TORNILLO (Cedrelinga cateniformis) 25.40 mm X 254 mm X 3.00 m)</p> <ul style="list-style-type: none"> • CARACTERISTICAS <ul style="list-style-type: none"> ✓ Proveniente de plantaciones sostenibles y secado tecnológico. ✓ Resistente a la humedad para mayor durabilidad. 	UND	10.00


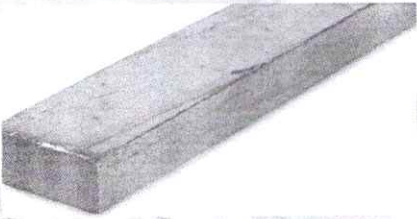




MUNICIPALIDAD PROVINCIAL DE CHURCAMP
!! ¡Cuna de Pucllay Qarmenqa!!

“AÑO DE LA RECUPERACIÓN Y CONSOLIDACIÓN DE LA ECONOMÍA PERUANA



		<ul style="list-style-type: none">✓ Ideal para diversas aplicaciones en construcción y mueblería.✓ Altura Del Producto: 300.00 cm✓ Ancho Del Producto: 25.40 cm✓ Profundidad Del Producto: 2.54cm  <p>Imagen referencial</p>		
01		<p>➤ MADERA TORNILLO Cedrelinga cateniformis) 25.40 mm X 25.40 mm X 2.44 m)</p> <ul style="list-style-type: none">• CARACTERISTICAS<ul style="list-style-type: none">✓ Madera sostenible de alta calidad.✓ Acabado natural que realza la belleza de tus proyectos.✓ Ideal para diversas aplicaciones en construcción y mueblería.✓ Altura Del Producto: 244 cm✓ Ancho Del Producto: 4.10 cm✓ Profundidad Del Producto: 4.10 cm  <p>Imagen referencial</p>	UND	26.00

REGLAMENTOS TECNICOS, NORMAS METROLOGICAS Y/O SANITARIAS.

- ✓ Ley N° 32185, que aprueba el Presupuesto del Sector Público para el año fiscal 2025.
- ✓ Ley N° 26771, que regula la prohibición de ejercer la facultad de nombramiento y contratación de personal en el sector público en caso de parentesco y normas complementarias.
- ✓ Ley N° 27815, Ley del Código de Ética de la Función Pública, su reglamento y modificatorias.
- ✓ Decreto Legislativo N° 1440, Decreto Legislativo del Sistema Nacional de Presupuesto Público
- ✓ Decreto Legislativo N° 295, Código Civil, y sus modificatorias.
- ✓ Resolución de Superintendencia N° 007-99/SUNAT, Reglamento de Comprobantes de Pago, modificatorias y ampliatorias
- ✓ Ley N° 32069 – Ley general de contrataciones públicas, reglamento y modificatorias
- ✓ Ley N° 27444 Ley del procedimiento Administrativo General.
- ✓ DIRECTIVA N° 004-2025-MUNICIPALIDAD PROVINCIAL DE CHURCAMP con RESOLUCION GERENCIAL N° 086 – 2025-MPCH/GM



MUNICIPALIDAD PROVINCIAL DE CHURCAMP
!! ¡Cuna de Pucllay Qarmenqa!!

“AÑO DE LA RECUPERACIÓN Y CONSOLIDACIÓN DE LA ECONOMÍA PERUANA

IV. GARANTIA COMERCIAL
- Garantía de fábrica: 12 meses periodo de inicio después de la conformidad del área.
V. MUESTRAS (De corresponder)
No corresponde.
VI. PRESTACIONES ACCESORIAS (De corresponder)
No corresponde.
VII. REQUISITOS DEL PROVEEDOR Y/O PERSONAL (De corresponder)
PERFIL DE PROVEEDORES
<ul style="list-style-type: none">➤ Podrán presentarse como personas naturales y/o jurídicas➤ Ruc activo y habido.➤ RNP vigente,➤ Empresas del giro de negocios No tener impedimentos para contratar con el Estado. Tener CCI para el pago La acreditación se realizará mediante la presentación de una copia simple de los documentos, firmada en todas sus hojas por el postor.
VIII. LUGAR Y PLAZO DE EJECUCION (Obligatorio)
Lugar: El bien será entregado en el Almacén de la Municipalidad Provincial de Churcampa. (Se cuentan con servicio de flete terrestre y acarreo de materiales)
Plazo: El plazo de entrega del bien será 03 días calendarios, en el almacén de la Municipalidad Provincial de Churcampa.
IX. CONFORMIDAD (Obligatorio)
La recepción y conformidad de la prestación se regula por lo dispuesto en el artículo 144 del Reglamento de la Ley N° 32069, Ley General de Contrataciones Públicas y su reglamento. La conformidad será emitida por la Sub Gerencia de obras y Proyectos de Inversión, que no debe exceder de (07 días calendarios), de entregado los bienes en la entidad de parte del proveedor.
X. FORMA Y CONDICIONES DE PAGO (Obligatorio)
El pago se realizará una vez entregado en su totalidad el bien en el Almacén de la Entidad. luego de la recepción formal y completa de la documentación correspondiente, según lo establecido en el artículo 144 del Reglamento de la Ley N° 32069, Ley General de Contrataciones Públicas y su reglamento.
XI. RESPONSABILIDAD DEL CONTRATISTA (Obligatorio)
(El contratista es el responsable por la calidad ofrecida y por los vicios ocultos del servicio ofertado por un plazo no menor de un (01) año, contado a partir de la conformidad otorgada por la Entidad).
XII. PENALIDADES (Obligatorio)
Penalidad por Mora en la ejecución de la prestación: En caso de retraso injustificado del contratista en la ejecución de las prestaciones objeto del contrato, la Entidad le aplica automáticamente una penalidad por mora por cada día de atraso. La penalidad se aplica automáticamente y se calcula de acuerdo a la siguiente formula: Penalidad diaria = $0.10 \times \text{monto}$ $F \times \text{plazo en días}$ Donde F tiene los siguientes valores: a) Para plazos menores o iguales a sesenta (60) días, para bienes, servicios en general, consultorías y ejecución de obras: $F = 0.40$. b) Para plazos mayores a sesenta (60) días: b.1) Para bienes, servicios y consultorías: $F = 0.25$. b.2) Para obras: $F = 0.15$ Tanto el monto como el plazo se refieren, según corresponda, a la ejecución total del servicio o a la obligación parcial, de ser el caso, que fuera materia de retraso. Se considera justificado el retraso, cuando el contratista acredite, de modo objetivamente sustentado, que el mayor tiempo transcurrido no le resulta imputable.



MUNICIPALIDAD PROVINCIAL DE CHURCAMP
!! ¡Cuna de Pucllay Qarmenqa!!

“AÑO DE LA RECUPERACIÓN Y CONSOLIDACIÓN DE LA ECONOMÍA PERUANA

En este último caso la calificación del retraso como justificado por parte de la entidad no da lugar al pago de gastos generales ni costos directos de ningún tipo, conforme al numeral 120.4 del artículo 120 del Reglamento de la Ley N° 32069, Ley General de Contrataciones Pública y su reglamento.

XIII. OTRAS PENALIDADES (Opcional)

No corresponde

XIV. RESOLUCION DEL CONTRATO

Cualquiera de las partes puede resolver el contrato, de conformidad con el numeral 68.1 del artículo 68 de la Ley N° 32069, Ley General de Contrataciones Públicas y su reglamento.

De encontrarse en alguno de los supuestos de resolución del contrato, LAS PARTES procederán de acuerdo con lo establecido en el artículo 122 del Reglamento de la Ley N° 32069, Ley General de Contrataciones Públicas y su reglamento.

XV. CLAUSULA DE CUMPLIMIENTO

Son causales de resolución de contrato la presentación con información inexacta o falsa de la Declaración Jurada de Prohibiciones e Incompatibilidades a que se hace referencia en la Ley de prevención y mitigación del conflicto de intereses en el acceso y salida de personal del servicio público. Asimismo, en caso se incumpla con los impedimentos señalados en el artículo 5 de dicha ley se aplicará la inhabilitación por cinco años para contratar o prestar servicios al Estado, bajo cualquier modalidad.

XVI. CLÁUSULA GESTIÓN DE RIESGOS

Las partes realizan la gestión de riesgos de acuerdo con lo establecido en el presente documento, a fin de tomar decisiones informadas, aprovechando el impacto de riesgos positivos y disminuyendo la probabilidad de los riesgos negativos y su impacto durante la ejecución contractual, considerando la finalidad pública de la contratación.

XVII. CLÁUSULA ANTICORRUPCIÓN Y ANTISOBORN

En la suscripción de este contrato, EL CONTRATISTA declara y garantiza no haber ofrecido, negociado, prometido o efectuado ningún pago o entrega de cualquier beneficio o incentivo ilegal, de manera directa o indirecta, a los evaluadores del proceso de contratación o cualquier servidor de la ENTIDAD.

Asimismo, EL CONTRATISTA se obliga a mantener una conducta proba e íntegra durante la vigencia del contrato, y después de terminado el mismo en caso existan controversias pendientes de resolver, lo que supone actuar con probidad, sin cometer actos ilícitos, directa o indirectamente.

Aunado a ello, EL CONTRATISTA se obliga a abstenerse de ofrecer, negociar, prometer o dar regalos, cortesías, invitaciones, donativos o cualquier beneficio o incentivo ilegal, directa o indirectamente, a funcionarios públicos, servidores públicos, locadores de servicios o proveedores de servicios del área usuaria, de la dependencia encargada de la contratación, actores del proceso de contratación y/o cualquier servidor de la ENTIDAD, con la finalidad de obtener alguna ventaja indebida o beneficio ilícito. En esa línea, se obliga a adoptar las medidas técnicas, organizativas y/o de personal necesarias para asegurar que no se practiquen los actos previamente señalados.

Adicionalmente, EL CONTRATISTA se compromete a denunciar oportunamente ante las autoridades competentes los actos de corrupción o de inconducta funcional de los cuales tuviera conocimiento durante la ejecución del contrato con la ENTIDAD.

Finalmente, el incumplimiento de las obligaciones establecidas en esta cláusula, durante la ejecución contractual, otorga a la ENTIDAD el derecho de resolver total o parcialmente el contrato. Cuando lo anterior se produzca por parte de un proveedor adjudicatario de los catálogos electrónicos de acuerdo marco, el incumplimiento de la presente cláusula conllevará que sea excluido de los Catálogos Electrónicos de Acuerdo Marco. En ningún caso, dichas medidas impiden el inicio de las acciones civiles, penales y administrativas a que hubiera lugar.

XVIII. CLÁUSULA SOLUCIÓN DE CONTROVERSIAS

Las controversias que surjan entre las partes durante la ejecución del contrato se resuelven mediante conciliación.

Cualquiera de las partes tiene el derecho a solicitar una conciliación dentro del plazo de caducidad correspondiente, según lo señalado en el artículo 82 de la Ley N° 32069, Ley General de Contrataciones Públicas, sin perjuicio de recurrir al arbitraje, en caso no se llegue a un acuerdo entre ambas partes o se llegue a un acuerdo parcial. Las controversias sobre nulidad del contrato solo pueden ser sometidas a arbitraje.



[Handwritten signature in blue ink]