

## ESPECIFICACIONES TÉCNICAS PARA ADQUISICIÓN DE BIENES (CONTRATOS MENORES A =< 8 UIT)

### 1. FINALIDAD PÚBLICA DE LA CONTRATACIÓN

La finalidad de la presente adquisición es la adquisición de suministro mecánico para la mejora, reemplazo y renovación de accesorios de los sistemas auxiliares de lubricación, regulación de las Centrales Hidroeléctricas Aricota.


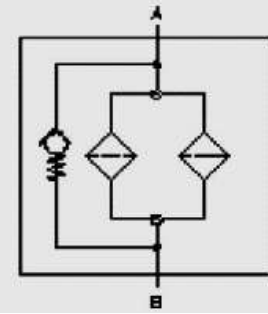

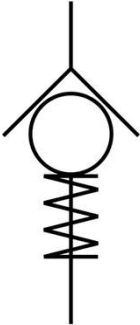
### 2. DESCRIPCIÓN GENERAL DEL REQUERIMIENTO

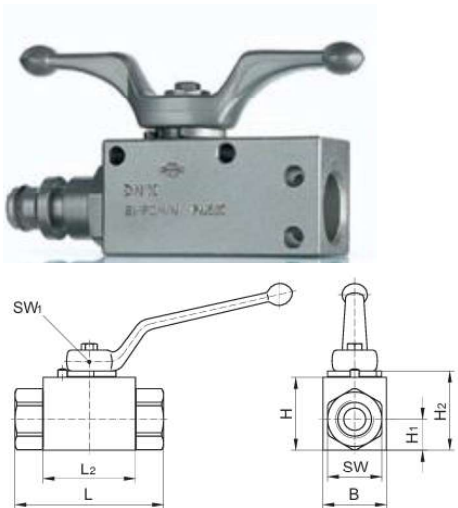

Los sistemas de lubricación, regulación de las Unidades de Generación de las Centrales Hidroeléctricas Aricota es equipamiento mecánico de diseño, con mayor a 55 años de vida útil, para esto deben ser reemplazados con el objetivo de garantizar la continuidad de operatividad de estos sistemas.

### 3. ESPECIFICACIONES TÉCNICAS



#### 3.1. Características técnicas




| Ítem | Cantidad | Unidad | Materiales / Características                                                                                                                                                                                                                                                                                                                                                                                                                                                                                                                                                                                                                                                                                                                                                                                                                                                                                                                                                                                                                                                                                                |
|------|----------|--------|-----------------------------------------------------------------------------------------------------------------------------------------------------------------------------------------------------------------------------------------------------------------------------------------------------------------------------------------------------------------------------------------------------------------------------------------------------------------------------------------------------------------------------------------------------------------------------------------------------------------------------------------------------------------------------------------------------------------------------------------------------------------------------------------------------------------------------------------------------------------------------------------------------------------------------------------------------------------------------------------------------------------------------------------------------------------------------------------------------------------------------|
| 1    | 2        | Unidad | <p style="text-align: center;"><b>PORTA FILTRO EN LÍNEA CONMUTABLE</b></p> <p>Características Técnicas:</p> <ul style="list-style-type: none"> <li>• Serie del Porta filtro: FLND</li> <li>• Norma: DIN 24550</li> <li>• Caudal: Hasta 160 l/min</li> <li>• Temperatura de uso: -30 hasta 100 °C</li> <li>• Conexiones: Roscadas</li> <li>• Materiales: Aluminio FLND 100AL</li> <li>• Válvula de intercambio</li> <li>• Válvula antirretorno con resorte</li> <li>• Porta filtro: FLND BN/HC 160 DDE 10 LE 1.X</li> <li>• Conexión: G 1 ½</li> <li>• Presión Max: 25 bar</li> <li>• Material de junta: NBR</li> </ul> <p><b>Cartucho de Repuesto (filtro):</b></p> <ul style="list-style-type: none"> <li>• Material del elemento filtrante: Betamicron 4-N (fibra de vidrio), filtración absoluta.</li> <li>• Grado de filtración: Según ISO 16889 – 10.4</li> <li>• Flujo: ISO VG 32 (aceite mineral)</li> <li>• Debe contar con 02 elementos filtrantes.</li> </ul> <p><b>Indicador De Obstrucción</b></p> <ul style="list-style-type: none"> <li>• Código: VD 5 LE.X</li> <li>• Presión de respuesta: 5 bar</li> </ul> |

| Ítem | Cantidad | Unidad | Materiales / Características                                                                                                                                                                                                                                                                                                                                                                                                                                                                                                                                                                                                                                                                                                                                                   |
|------|----------|--------|--------------------------------------------------------------------------------------------------------------------------------------------------------------------------------------------------------------------------------------------------------------------------------------------------------------------------------------------------------------------------------------------------------------------------------------------------------------------------------------------------------------------------------------------------------------------------------------------------------------------------------------------------------------------------------------------------------------------------------------------------------------------------------|
|      |          |        | <ul style="list-style-type: none"> <li>Material de junta: NBR</li> </ul>                                                                                                                                                                                                                                                                                                                                                                                                                                                                                                                                  |
| 2    | 8        | Unidad | <p style="text-align: center;"><b>VÁLVULA ANTIRRETORNO CON MUELLE</b></p> <p>Características Técnicas:</p> <ul style="list-style-type: none"> <li>Válvula: Check / Antiretorno</li> <li>Modelo: CA25</li> <li>Flujo: Unidireccional</li> <li>Conexión: Rosca G1 BSPP</li> <li>Hexágono: 46 mm aproximadamente</li> <li>Longitud total: 114mm aproximadamente</li> <li>Caudal máximo: 160 l/min</li> <li>Presión de apertura: 0.5 bar estándar</li> <li>Material: Acero (Zincado o Niquelado)</li> <li>Tipo de fluido: Aceite</li> </ul>   <p style="text-align: center;"><b>Imagen referencial</b></p> |
| 3    | 14       | Unidad | <p style="text-align: center;"><b>VÁLVULA DE BOLA INDUSTRIAL</b></p> <p>Características Técnicas:</p> <ul style="list-style-type: none"> <li>Tipo: Válvula de seguridad</li> <li>Conexión: Roscada hembra en ambos extremos tipo BSPP</li> <li>Diámetro nominal: G1 DN25</li> <li>Longitud (L): 152mm aprox.</li> <li>Material del cuerpo: Acero forjado y/o inoxidable</li> <li>Presión de trabajo min: 5 bar</li> </ul>                                                                                                                                                                                                                                                                                                                                                      |

| Ítem | Cantidad | Unidad | Materiales / Características                                                                                                                                                                                                                                                                                                                                                                                                                        |
|------|----------|--------|-----------------------------------------------------------------------------------------------------------------------------------------------------------------------------------------------------------------------------------------------------------------------------------------------------------------------------------------------------------------------------------------------------------------------------------------------------|
|      |          |        | <ul style="list-style-type: none"> <li>Tipos de fluido: Para agua y aceite</li> </ul>  <p style="text-align: center;"><b>Imagen referencial</b></p>                                                                                                                                                                                                               |
|      | 32       | Unidad | <p style="text-align: center;"><b>CODO DE ACERO INOX 90° 1/2"</b></p> <p><b>Medidas:</b> 90 X 1/2"<br/> <b>Tipo de Conexión:</b> Codo 90°<br/> <b>Material:</b> Acero Inoxidable ASTM A351 CF8 (316)<br/> <b>Clase:</b> 150<br/> <b>Máxima Presión de Trabajo:</b> 4500 PSI<br/> <b>Conexión:</b> Rosca NPT ANSI/ASME B1.20.1<br/> <b>Usos:</b> Industrial</p>  |
|      | 10       | Unidad | <p style="text-align: center;"><b>TUBO DE ACERO INOX 1/2" SCH 40</b></p> <p><b>Diámetro :</b> 1/2"<br/> <b>Tipo:</b> Redondo<br/> <b>Material:</b> Acero Inoxidable 304L<br/> <b>Cédula:</b> SCH 40<br/> <b>Costura:</b> Con Costura EFW<br/> <b>Extremos:</b> Soldable<br/> <b>Longitud:</b> 6 m<br/> <b>Usos:</b> Industrial</p>                                                                                                                  |
|      | 50       | Unidad | <p style="text-align: center;"><b>RACOR ACERO INOX 1/2 A 1/2 OD-MACHO</b></p>                                                                                                                                                                                                                                                                                                                                                                       |

| Ítem | Cantidad | Unidad | Materiales / Características                                                                                                                                                                                                                                                                                                                                                                                                                                                                                                               |
|------|----------|--------|--------------------------------------------------------------------------------------------------------------------------------------------------------------------------------------------------------------------------------------------------------------------------------------------------------------------------------------------------------------------------------------------------------------------------------------------------------------------------------------------------------------------------------------------|
|      |          |        | <p><b>Medida:</b> 1/2 a 1/2 OD-Macho<br/> <b>Conexión 1:</b> Compresión para tubo de 1/2"(SCH 40) de diámetro exterior<br/> <b>Conexión 2:</b> 1/2" macho NPT<br/> <b>Material:</b> Acero inoxidable 316<br/> <b>Tipo de ajuste:</b> Conector macho</p>                                                                                                                                                                                                  |
|      | 25       | Unidad | <p><b>NIPLE ACERO INOX ROSCABLE 1/2" NPT</b></p> <p><b>Material:</b> Acero Inoxidable 316<br/> <b>Norma :</b> ASTM A312<br/> <b>Extremos:</b> Roscable NPT ASME/ANSI B1.20.1<br/> <b>Lado de montaje A:</b> Tamaño nominal de tubería 1/2 pulg(entrada)<br/> <b>Lado de montaje B:</b> Tamaño nominal de tubería 1/2 pulg(entrada)<br/> <b>Rango máximo de presión:</b> 6600 PSI<br/> <b>Aplicación:</b> Industrial<br/> <b>Longitud:</b> 1- 7/8"</p>  |
|      | 30       | Unidad | <p><b>CONECTOR DE COMPRESIÓN ACERO INOX 1/2"</b></p> <p><b>Material del Cuerpo :</b> Acero Inoxidable 316<br/> <b>Diámetro Exterior del Tubo A Lado de Conexión:</b> 1/2 "<br/> <b>Diámetro Exterior del Tubo B Lado de Conexión :</b> 1/2 "<br/> <b>Longitud Total :</b> 2-1/32"</p>                                                                                                                                                                  |
|      | 10       | Unidad | <p><b>TEE ACERO INOX 1/2"</b></p> <p><b>Material:</b> Acero Inoxidable ASTM A351 CF8 (316)<br/> <b>Clase:</b>150<br/> <b>Máxima Presión de Trabajo:</b>4800 PSI<br/> <b>Conexión:</b> Rosca NPT ANSI/ASME B1.20.1</p>                                                                                                                                                                                                                                                                                                                      |

| Ítem | Cantidad | Unidad | Materiales / Características                                                                                                                                                                                                                                                                                                                                                                 |
|------|----------|--------|----------------------------------------------------------------------------------------------------------------------------------------------------------------------------------------------------------------------------------------------------------------------------------------------------------------------------------------------------------------------------------------------|
|      |          |        | <p><b>Normas Estándares:</b> ANSI B1.20.1, ANSI B31.1, ANSI B31.3, ASTM A108</p> <p><b>Lado de montaje A:</b> Tamaño nominal de tubería 1/2 pulg.</p> <p><b>Lado de montaje B:</b> Tamaño nominal de tubería 1/2 pulg.</p> <p><b>Lado de montaje C:</b> Tamaño nominal de tubería 1/2 pulg.</p>            |
|      | 20       | Unidad | <p style="text-align: center;"><b>ABRAZADERA TUBO DOBLE 1/2"</b></p> <p><b>Diámetro Externo del Tubo:</b>22mm<br/> <b>Número de Tubos Sujetos:</b> Doble<br/> <b>Máximo Diámetro Externo del Tubo:</b>15mm<br/> <b>Espacio de la Abrazadera:</b> 1.2mm<br/> <b>Material del Cuerpo:</b>Polipropileno</p>  |
|      |          |        | <p style="text-align: center;"><b>TUBO DE ACERO INOX 1" SCH 40</b></p> <p><b>Diámetro :</b>1"<br/> <b>Tipo:</b> Redondo<br/> <b>Material:</b> Acero Inoxidable 304L<br/> <b>Cédula:</b> SCH 40<br/> <b>Costura:</b> Con Costura EFW<br/> <b>Extremos:</b> Soldable<br/> <b>Longitud:</b> 6 m<br/> <b>Usos:</b> Industrial</p>                                                                |
|      |          |        | <p style="text-align: center;"><b>RACOR ACERO INOX 1 A 1 OD-MACHO</b></p>                                                                                                                                                                                                                                                                                                                    |
|      |          |        | <p><b>Medida:</b> 1 a 1 OD-Macho<br/> <b>Conexión 1:</b> Compresión para tubo de 1"(SCH 40) de diámetro exterior<br/> <b>Conexión 2:</b> 1" macho NPT<br/> <b>Material:</b> Acero inoxidable 316<br/> <b>Tipo de ajuste:</b> Conector macho</p>                                                                                                                                              |

| Ítem | Cantidad | Unidad | Materiales / Características                                                                                                                                                                                                                                                                                                                                                           |
|------|----------|--------|----------------------------------------------------------------------------------------------------------------------------------------------------------------------------------------------------------------------------------------------------------------------------------------------------------------------------------------------------------------------------------------|
|      |          |        |                                                                                                                                                                                                                                                                                                      |
|      |          |        | <b>NIPLE ACERO INOX ROSCABLE 1" NPT</b>                                                                                                                                                                                                                                                                                                                                                |
|      |          |        | <p><b>Material:</b> Acero Inoxidable 316<br/> <b>Extremos:</b> Roscable NPT ASME/ANSI B1.20.1<br/> <b>Lado de montaje A:</b> Tamaño nominal de tubería 1 pulg(entrada)<br/> <b>Lado de montaje B:</b> Tamaño nominal de tubería 1 pulg(entrada)<br/> <b>Rango máximo de presión:</b> 6600 PSI<br/> <b>Aplicación:</b> Industrial</p>                                                   |
|      |          |        |                                                                                                                                                                                                                                                                                                      |
|      |          |        | <b>CONECTOR DE COMPRESIÓN ACERO INOX 1"</b>                                                                                                                                                                                                                                                                                                                                            |
|      |          |        | <p><b>Material del Cuerpo :</b> Acero Inoxidable 316<br/> <b>Diámetro Exterior del Tubo A Lado de Conexión:</b> 1"<br/> <b>Diámetro Exterior del Tubo B Lado de Conexión :</b> 1"</p>                                                                                                                                                                                                  |
|      |          |        |                                                                                                                                                                                                                                                                                                    |
|      |          |        | <b>TEE ACERO INOX 1"</b>                                                                                                                                                                                                                                                                                                                                                               |
|      |          |        | <p><b>Material:</b> Acero Inoxidable ASTM A351 CF8 (316)<br/> <b>Clase:</b>150<br/> <b>Máxima Presión de Trabajo:</b>4800 PSI<br/> <b>Conexión:</b> Rosca NPT ANSI/ASME B1.20.1<br/> <b>Lado de montaje A:</b> Tamaño nominal de tubería 1 pulg.<br/> <b>Lado de montaje B:</b> Tamaño nominal de tubería 1 pulg.<br/> <b>Lado de montaje C:</b> Tamaño nominal de tubería 1 pulg.</p> |

| Ítem | Cantidad | Unidad | Materiales / Características                                                                                                                                                                                                                                                                                                                                                                                               |
|------|----------|--------|----------------------------------------------------------------------------------------------------------------------------------------------------------------------------------------------------------------------------------------------------------------------------------------------------------------------------------------------------------------------------------------------------------------------------|
|      |          |        |                                                                                                                                                                                                                                                                                                                                          |
|      |          |        | <p style="text-align: center;"><b>ABRAZADERA TUBO DOBLE 1"</b></p> <p><b>Número de Tubos Sujetos:</b> Doble<br/><b>Material del Cuerpo:</b> Polipropileno</p>                                                                                                                                                                            |
|      |          |        | <p style="text-align: center;"><b>ABRAZADERA TUBO SIMPLE 1"</b></p> <p><b>Número de Tubos Sujetos:</b> Simple<br/><b>Material del Cuerpo:</b> Polipropileno</p>                                                                                                                                                                        |
|      |          |        | <p style="text-align: center;"><b>CODO DE ACERO INOX 90° 1/2"</b></p> <p><b>Medidas:</b> 90 X 1/2"<br/><b>Tipo de Conexión:</b> Codo 90°<br/><b>Material:</b> Acero Inoxidable ASTM A351 CF8 (316)<br/><b>Clase:</b> 150<br/><b>Máxima Presión de Trabajo:</b> 4500 PSI<br/><b>Conexión:</b> Rosca NPT ANSI/ASME B1.20.1<br/><b>Usos:</b> Industrial<br/><b>Normas Standards:</b> ANSI B1.20.1; ANSI B31.1; ANSI B31.3</p> |

| Ítem | Cantidad | Unidad | Materiales / Características                                                       |
|------|----------|--------|------------------------------------------------------------------------------------|
|      |          |        |  |

3.2. Condiciones de operación

No aplica.

3.3. Normas técnicas

No Aplica

3.4. Impacto ambiental

No aplica.

3.5. Acondicionamiento, montaje o instalación

No incluye acondicionamiento, ni instalación.

3.6. Transporte y Seguros

No aplica.

3.7. Visita y muestras

No aplica.

3.8. Mantenimiento preventivo

No aplica.

3.9. Soporte técnico

No aplica.

3.10. Capacitación y/o entrenamiento

No aplica.

3.11. Pruebas o ensayos para la conformidad de los bienes

No aplica.

3.12. Pruebas de puesta en funcionamiento para la conformidad de los bienes

No aplica.

3.13. Documentos Entregables

No aplica.

#### **4. GARANTIA COMERCIAL**

No aplica.

#### **5. LUGAR DE ENTREGA DE LOS BIENES**

Los bienes materia de la presente convocatoria se entregan en el Almacén principal de la empresa Egesur, Avenida Ejército s/n Para Grande - Tacna

#### **6. PLAZO DE ENTREGA**

Los bienes materia de la presente convocatoria se entregan en el plazo de siete (07) días calendario, contabilizados desde el día siguiente de entregada la orden de compra, en concordancia con lo establecido en la estrategia de contratación.

#### **7. CONFORMIDAD**

La conformidad será realizada por el área usuaria que comprende la Jefatura de la Unidad Orgánica – Producción Hidráulica Egesur S.A.; que se representa por el Sub-Gerente de Producción Hidráulica y/o Jefe de Centrales Hidráulicas Aricota. La conformidad será emitida previa verificación del cumplimiento del plazo de entrega y documentación solicitada.

#### **8. FORMA Y CONDICIONES DE PAGO (Obligatorio)**

El pago se realizará de forma total después de la conformidad del área usuaria.

Para efectos del pago el proveedor deberá presentar la siguiente documentación:

- Carta de presentación de factura
- Factura electrónica.
- Guía de remisión.

Se realizará el pago de las contraprestaciones pactadas a favor del contratista dentro de los diez (10) días calendario siguiente a la conformidad de los bienes, siempre que se verifiquen las condiciones establecidas en el contrato.

#### **9. PENALIDADES**

Penalidad por Mora en la ejecución de la prestación:

En caso de retraso injustificado del contratista en la ejecución de las prestaciones objeto del contrato, la Entidad le aplica automáticamente una penalidad por mora por cada día de atraso. La penalidad se aplica automáticamente y se calcula de acuerdo a la siguiente fórmula:

$$\text{Penalidad Diaria} = \frac{(0.10 \times \text{monto})}{(F \times \text{Plazo de Días})} \quad \text{Donde } F = 0.40$$

Tanto el monto como el plazo se refieren, al monto vigente del contrato, componente o ítem que debió ejecutarse o, en caso de que estos involucren entregables cuantificables en monto y plazo, al monto y plazo del entregable que fuera materia de retraso.

#### **10. OTRAS PENALIDADES (OPCIONAL)**

No aplica.

## **11. RESOLUCIÓN CONTRACTUAL**

EGESUR puede resolver el contrato, en los siguientes casos:

- a) Por acumulación del monto máximo de la penalidad por mora o por el monto máximo para otras penalidades, en la ejecución de la prestación a su cargo.
- b) Caso fortuito o fuerza mayor que imposibilite la continuación del contrato.
- c) Incumplimiento de obligaciones contractuales, por causa atribuible al contratista.
- d) Hecho sobreviniente al perfeccionamiento del contrato, de supuesto distinto al caso fortuito o fuerza mayor, no imputable a ninguna de las partes, que imposibilite la continuación del contrato.
- e) Por incumplimiento de la cláusula anticorrupción y antisoborno.
- f) Por la presentación de documentación falsa o inexacta durante la ejecución contractual.

## **12. SOLUCION DE CONTROVERSIAS**

Todos los conflictos que se deriven de la ejecución e interpretación de la presente contratación son resueltos mediante trato directo y conciliación.

## **13. CONFIDENCIALIDAD**

El proveedor mantendrá la confidencialidad y reserva absoluta en el manejo de información a la que tenga acceso y que se encuentre relacionada con la prestación, quedando prohibido revelar dicha información a terceros.

## **14. RESPONSABILIDAD POR VICIOS OCULTOS**

El plazo máximo de responsabilidad del contratista por la calidad ofrecida y por los vicios ocultos de los bienes ofertados será de (01) año a partir de la conformidad otorgada.

## **15. SEGURIDAD, SALUD EN EL TRABAJO Y MEDIO AMBIENTE**

La empresa o personal que provea de bienes o servicios a EGESUR, debe cumplir la normativa legal vigente y las disposiciones internas en materia de seguridad, salud en el trabajo y medio ambiente. La misma que deberá ser validada por el área de Seguridad y Gestión Ambiental, esta información deberá ser presentada con 48 horas como mínimo antes de inicio del servicio. Se deberá coordinar con el área de seguridad y Gestión Ambiental la fecha de inducción brindada por EGESUR S.A.

Entre otras, las disposiciones internas de EGESUR en materia de medio ambiente incluyen la identificación de los aspectos ambientales, la evaluación del impacto ambiental y la determinación e implementación de los controles operacionales aplicables a sus actividades, antes del inicio de estas, de acuerdo con los lineamientos que le sean proporcionados por el personal de EGESUR responsable de la contratación del proveedor.

## **16. PREVENCIÓN DE LA CORRUPCIÓN (SOBORNO, COLUSIÓN, CONCUSIÓN, Y OTROS DELITOS), LAVADO DE ACTIVOS, FINANCIAMIENTO DEL TERRORISMO Y CONFLICTO DE INTERESES**

El proveedor manifiesta su pleno conocimiento y adhesión al compromiso de EGESUR en la lucha contra la corrupción, el lavado de activos, el financiamiento del terrorismo y los conflictos de intereses. En este sentido, certifica que durante la ejecución del contrato se abstendrá de

cualquier acción que viole la normativa vigente en estas materias, incluyendo la Constitución Política del Perú, el Código Penal y la Convención Interamericana contra la Corrupción.

Específicamente, el proveedor se obliga a no ofrecer, prometer o realizar pagos o la entrega de cualquier objeto de valor a funcionarios o personas relacionadas, directa o indirectamente, con el fin de influir en sus decisiones u obtener ventajas indebidas. El proveedor asume la total responsabilidad por cualquier incumplimiento de esta obligación, lo que constituirá una causa de rescisión del contrato. Para reportar cualquier irregularidad, EGESUR pone a disposición del proveedor el "Canal Anticorrupción", y facilita información sobre su Sistema de Integridad y Anticorrupción a través de su página web [www.gob.pe/egesur](http://www.gob.pe/egesur).

Finalmente, el proveedor declara estar informado sobre el proceso de Debida Diligencia y autoriza su realización como muestra de buena fe para verificar la veracidad de la información proporcionada durante el proceso de contratación.

## **17. GESTIÓN DE RIESGOS**

EGESUR se compromete a identificar y evaluar los riesgos inherentes al proceso de contratación. Los resultados de esta evaluación serán comunicados oportunamente al proveedor, quien utilizará esta información para establecer controles y planes de acción preventivos, destinados a mitigar dichos riesgos durante la vigencia del contrato. De igual manera, el proveedor asume el compromiso de informar de manera inmediata la materialización de cualquier riesgo identificado, permitiendo así la implementación de medidas efectivas para minimizar su impacto.

## **18. REQUISITOS DE CALIFICACIÓN (OPCIONAL)**

### **18.1. REQUISITOS DE CALIFICACIÓN OBLIGATORIOS**

#### **A. CAPACIDAD LEGAL**

##### Requisitos:

El postor debe contar con inscripción vigente en el Registro Nacional de Proveedores (RNP) como proveedor de bienes.

##### Acreditación:

Copia simple de la constancia de inscripción en el RNP.

#### **B. EXPERIENCIA DEL POSTOR EN LA ESPECIALIDAD**

##### Requisitos:

No aplica

### **18.2. REQUISITOS DE CALIFICACIÓN FACULTATIVOS**

#### **C. CAPACIDAD TÉCNICA Y PROFESIONAL**

##### **C.1. Experiencia del personal clave**

##### Requisitos:

No aplica

Acreditación:

No aplica

#### **D. PARTICIPACIÓN EN CONSORCIO**

Requisitos:

No aplica

Acreditación:

No aplica