



MUNICIPALIDAD DISTRITAL DE CHINCHAO

GERENCIA DE DESARROLLO URBANO Y RURAL

"AÑO DE LA RECUPERACION Y CONSOLIDACION DE LA ECONOMIA PERUANA"

TÉRMINOS DE REFERENCIA

CONTRATACIÓN DE SERVICIO DE SUMINISTRO E INSTALACIÓN DE PUERTAS CONTRAPLACADAS Y METÁLICAS SEGÚN DISEÑO

UNIDAD EJECUTORA:	MUNICIPALIDAD DISTRITAL DE CHINCHAO.
ACTIVIDAD POI:	APOYO SOCIAL: "MEJORAMIENTO DEL CENTRO DE SALUD DE LA JUNTA VECINAL COMUNAL SAN JUAN DE MONTERREY, DISTRITO DE CHINCHAO - PROVINCIA DE HUÁNUCO - DEPARTAMENTO DE HUÁNUCO"
DENOMINACIÓN DE LA CONTRATACIÓN:	CONTRATACIÓN DE SERVICIO DE SUMINISTRO E INSTALACIÓN DE PUERTAS CONTRAPLACADAS Y METÁLICAS SEGÚN DISEÑO.

I. FINALIDAD PÚBLICA

CONTRIBUIR A LA MEJORA DE LAS CONDICIONES DE INFRAESTRUCTURA DEL CENTRO DE SALUD DE LA JUNTA VECINAL COMUNAL SAN JUAN DE MONTERREY, A FIN DE BRINDAR UN SERVICIO DE SALUD MÁS SEGURO, DIGNO Y FUNCIONAL A LA POBLACIÓN DEL DISTRITO DE CHINCHAO, PROVINCIA DE HUÁNUCO.

II. OBJETIVO DE LA CONTRATACIÓN

✓ OBJETIVO GENERAL

- CONTRATAR EL SERVICIO DE SUMINISTRO E INSTALACIÓN DE PUERTAS CONTRAPLACADAS Y METÁLICAS, CONFORME A LAS ESPECIFICACIONES DEL DISEÑO, CON LA FINALIDAD DE MEJORAR LA INFRAESTRUCTURA DEL CENTRO DE SALUD DE LA JUNTA VECINAL COMUNAL SAN JUAN DE MONTERREY, DISTRITO DE CHINCHAO – HUÁNUCO.

✓ OBJETIVOS ESPECÍFICOS:

- REALIZAR LA INSTALACIÓN CORRECTA Y OPORTUNA DE LAS PUERTAS CONTRAPLACADAS, GARANTIZANDO SU FUNCIONALIDAD, DURABILIDAD Y SEGURIDAD EN LOS DIFERENTES AMBIENTES DEL ESTABLECIMIENTO DE SALUD.
- REALIZAR LA INSTALACIÓN CORRECTA Y OPORTUNA DE LAS PUERTAS METÁLICAS, GARANTIZANDO SU FUNCIONALIDAD, DURABILIDAD Y SEGURIDAD EN LOS DIFERENTES AMBIENTES DEL ESTABLECIMIENTO DE SALUD.

III. JUSTIFICACIÓN DE LA NECESIDAD DE LA CONTRATACIÓN:

✓ ESTADO SITUACIONAL

SE REALIZA EL REQUERIMIENTO DEBIDO A QUE ACTUALMENTE, LA JUNTA VECINAL SAN JUAN DE MONTERREY CUENTA CON UN AMBIENTE QUE ANTERIORMENTE FUE USADO COMO UNA ESCUELA, PERO SE PRETENDE DESTINAR ESE AMBIENTE EN LA ADECUACIÓN DE CONSULTORIOS MÉDICOS PARA SU CENTRO DE SALUD. DEBIDO A QUE ASÍ GARANTIZAREMOS QUE LA COMUNIDAD RECIBA UNA ATENCIÓN MÉDICA OPORTUNA Y DE CALIDAD.

FOTOGRAFÍA 1: SE MUESTRA EL CENTRO DE SALUD A MEJORAR.





MUNICIPALIDAD DISTRITAL DE CHINCHAO

GERENCIA DE DESARROLLO URBANO Y RURAL

"AÑO DE LA RECUPERACION Y CONSOLIDACION DE LA ECONOMIA PERUANA"

IV. ALCANCES Y DESCRIPCIÓN DEL SERVICIO:

✓ ALCANCES

EL SERVICIO COMPRENDE EL SUMINISTRO E INSTALACIÓN DE PUERTAS CONTRAPLACADAS Y METÁLICAS EN LOS AMBIENTES DETERMINADOS DEL CENTRO DE SALUD DE LA JUNTA VECINAL COMUNAL SAN JUAN DE MONTERREY. SEGÚN DETALLE.

ÍTEM	DESCRIPCIÓN	UND	CANTIDAD	PRECIO (S/.)	PARCIAL (S/.)
01	PUERTAS CONTRAPLACADAS SEGÚN DISEÑO (0.90 X 2.10)	UND	3.00	560.00	1,680.00
02	PUERTAS METÁLICAS SEGÚN DISEÑO (0.70 X 2.00)	UND	2.00	514.00	1,028.00
VALOR REFERENCIAL (S/.)					2,708.00

✓ CARACTERÍSTICAS TÉCNICAS DE LAS ACTIVIDADES

EL CONTRATISTA DEBERÁ CUMPLIR CON LO SIGUIENTE

- ADQUISICIÓN Y TRASLADO DE LAS PUERTAS HASTA EL LUGAR DE INSTALACIÓN.
- SUMINISTRO E INSTALACIÓN COMPLETA DE PUERTAS CONTRAPLACADAS EN AMBIENTES INTERIORES, SEGÚN MEDIDAS Y CARACTERÍSTICAS INDICADAS EN LOS PLANOS ADJUNTOS EN LOS ANEXOS.
- SUMINISTRO E INSTALACIÓN DE PUERTAS METÁLICAS EN EL SERVICIO HIGIÉNICO Y ALMACÉN DE DESECHOS, SEGÚN MEDIDAS Y CARACTERÍSTICAS INDICADAS EN LOS PLANOS ADJUNTOS EN LOS ANEXOS.
- PROVISIÓN DE TODOS LOS MATERIALES, ACCESORIOS Y HERRAMIENTAS NECESARIAS PARA UNA INSTALACIÓN ADECUADA Y FUNCIONAL.
- EL CONTRATISTA SERÁ RESPONSABLE DE LA COMPRA DE LAS BISAGRAS. ASIMISMO, DEBERÁ REALIZAR UN PINTADO ADECUADO Y UNIFORME DE LAS PUERTAS CONTRAPLACADAS Y METÁLICAS SUMINISTRADAS, UTILIZANDO PINTURA DE BUENA CALIDAD Y CONFORME A LAS RECOMENDACIONES TÉCNICAS Y ESTÉTICAS DEL ENTORNO DEL ESTABLECIMIENTO DE SALUD
- EJECUCIÓN DEL SERVICIO EN LOS PLAZOS ESTABLECIDOS.
- LIMPIEZA FINAL DEL ÁREA INTERVENIDA Y ENTREGA CONFORME.

V. VALOR REFERENCIAL

EL VALOR REFERENCIAL DE LA CONTRATACIÓN ASCIENDE A LA SUMA DE S/ 2,708.00 (DOS MIL SETECIENTOS OCHO CON 00/100 SOLES).

VI. GARANTÍA

EL PROVEEDOR DEBERÁ OTORGAR UNA GARANTÍA MÍNIMA DE 12 MESES (UN AÑO) CONTADOS A PARTIR DE LA CONFORMIDAD DE LA PRESTACIÓN DEL SERVICIO, LA CUAL DEBERÁ CUBRIR:

- FALLAS O DEFECTOS EN LOS MATERIALES UTILIZADOS (PUERTAS, HERRAJES, CHAPAS, BISAGRAS, ETC.).
- DEFICIENCIAS EN LA INSTALACIÓN (DESNIVELES, MAL FUNCIONAMIENTO, DESPRENDIMIENTOS, ETC.).
- DETERIORO PREMATURO POR CAUSA ATRIBUIBLE A LA CALIDAD DEL PRODUCTO O A UNA INSTALACIÓN INADECUADA.

DURANTE EL PERIODO DE GARANTÍA, EL PROVEEDOR SE COMPROMETE A REPARAR O REEMPLAZAR, SIN COSTO ADICIONAL PARA LA ENTIDAD, CUALQUIER ELEMENTO QUE PRESENTE FALLAS ATRIBUIBLES AL SERVICIO PRESTADO, DENTRO DE UN PLAZO NO MAYOR A 7 DÍAS CALENDARIO DESDE LA NOTIFICACIÓN.

VII. PRESTACIONES ACCESORIAS:

NO CORRESPONDE.

VIII. REQUISITOS DEL PROVEEDOR Y/O PERSONAL

- PERSONA NATURAL O JURIDICA.
- EL POSTOR DEBERÁ CONTAR CON REGISTRO ÚNICO DE CONTRIBUYENTES (RUC) ACTIVO Y HABIDO.





MUNICIPALIDAD DISTRITAL DE CHINCHAO

GERENCIA DE DESARROLLO URBANO Y RURAL

"AÑO DE LA RECUPERACION Y CONSOLIDACION DE LA ECONOMIA PERUANA"

- DEBERÁ ESTAR CORRECTAMENTE REGISTRADO COMO PROVEEDOR EN EL REGISTRO NACIONAL DE PROVEEDORES (RNP) Y HABILITADO, ACREDITAR CON COPIA DEL RNP VIGENTE.
- DEBERÁ ESTAR REGISTRADO EN LA SUPERINTENDENCIA NACIONAL DE ADMINISTRACIÓN TRIBUTARIA (SUNAT).
- DEBERÁ ADJUNTAR EL NÚMERO DE CUENTA INTERBANCARIA (CCI) Y CONTAR CON RUC ACTIVO.

IX. LUGAR Y PLAZO DE EJECUCIÓN

✓ LUGAR: LA EJECUCIÓN DE LA PRESTACIÓN DEL SERVICIO SERÁ REALIZADA EN EL CENTRO DE SALUD DE LA JUNTA VECINAL DE SAN JUAN DE MONTERREY, UBICADO:

DEPARTAMENTO	:	HUÁNUCO
PROVINCIA	:	HUÁNUCO
DISTRITO	:	CHINCHAO
LOCALIDAD	:	SAN JUAN DE MONTERREY.

✓ PLAZO: EL PLAZO DE LA PRESTACIÓN DEL SERVICIO SERÁ DE 7 (SIETE) DÍAS HÁBILES, CONTADOS DESDE EL DÍA SIGUIENTE DE LA FIRMA A LA ORDEN DE SERVICIO (DEL CONTRATISTA), O CUANDO SE EJECUTE CON LA TOTALIDAD DE LA PRESTACIÓN.

X. ENTREGABLES

SEGÚN LO DETALLADO EN EL ÍTEM IV.

XI. CONFORMIDAD

LA CONFORMIDAD DE LA CONTRATACIÓN SERÁ OTORGADA POR EL ÁREA USUARIA (LA GERENCIA DE DESARROLLO URBANO Y RURAL), QUIEN VERIFICARÁ LA CALIDAD DE LA PRESTACIÓN REALIZADA.

DE EXISTIR OBSERVACIONES EN LA RECEPCIÓN DE LA CONTRATACIÓN, SE LE OTORGARÁ AL CONTRATISTA UN PLAZO PRUDENCIAL PARA SU SUBSANACIÓN. DICHO PLAZO NO PODRÁ SER MENOR DE DOS (2) NI MAYOR DE SIETE (7) DÍAS CALENDARIOS.

XII. FORMA Y CONDICIONES DE PAGO

EL PAGO SE EFECTUARÁ EN UNA (01) ARMADA EN SOLES, DESPUÉS DE CUMPLIR CON LA TOTALIDAD DE LA PRESTACIÓN DEL SERVICIO. EL CONTRATISTA DEBERÁ ADJUNTAR SU FACTURA Y/O RECIBO POR HONORARIOS SEGÚN CORRESPONDA Y SU CARTA DE AUTORIZACIÓN DE PAGO.

XIII. CONFIDENCIALIDAD

NO CORRESPONDE.

XIV. RESPONSABILIDAD DEL PROVEEDOR

- EL CONTRATISTA SE ENCARGARÁ DEL TRANSPORTE DE SUS HERRAMIENTAS A USAR.
- EL CONTRATISTA SE ENCARGARÁ DE OTORGAR LA MADERA PARA REALIZAR LOS ENCOFRADOS EN LAS PARTIDAS CORRESPONDIENTES.
- EL CONTRATISTA ES RESPONSABLE POR ALGÚN DEFECTO DE LOS BIENES USADOS, EN CASO DE QUE ESTA NO CUMPLA CON LO REQUERIDO POR EL ÁREA USUARIA, PROCEDERÁ A SER CAMBIADO.
- EL CONTRATISTA DEBERÁ CUMPLIR CON LO ESTABLECIDO EN EL ÍTEM IV Y EL ÍTEM X, EN CASO DE NO CUMPLIR CON ELLO TENDRÁ QUE SER CORREGIDO EN UN PLAZO NO MAYOR A SIETE (7) DÍAS CALENDARIOS Y CUALQUIER GASTO DEBERÁ SER CUBIERTO POR EL CONTRATISTA.

XV. RESPONSABILIDAD POR LA ASIGNACIÓN DE BIENES

NO CORRESPONDE.

XVI. PENALIDADES

PENALIDAD POR MORA EN LA EJECUCIÓN DE LA PRESTACIÓN DEL SERVICIO:

EN CASO DE RETRASO INJUSTIFICADO EN LA EJECUCIÓN DE LAS PRESTACIONES OBJETO DE LA ORDEN DE SERVICIO, LA ENTIDAD APLICARÁ AL PROVEEDOR UNA PENALIDAD POR CADA DÍA DE ATRASO, HASTA POR UN MONTO MÁXIMO EQUIVALENTE AL DIEZ POR CIENTO (10%) DEL MONTO TOTAL DE LA ORDEN DE SERVICIO VIGENTE O, DE SER EL CASO DEL ÍTEM QUE DEBIÓ





MUNICIPALIDAD DISTRITAL DE CHINCHAO

GERENCIA DE DESARROLLO URBANO Y RURAL

"AÑO DE LA RECUPERACION Y CONSOLIDACION DE LA ECONOMIA PERUANA"

EJECUTARSE. ESTA PENALIDAD SERÁ DEDUCIDA DE LOS PAGOS A REALIZARSE.
 LA PENALIDAD SE APLICA AUTOMÁTICAMENTE Y SE CALCULA DE ACUERDO A LA SIGUIENTE FORMULA:

PENALIDAD DIARIA =
$$\frac{0.10 \times \text{MONTO}}{F \times \text{PLAZO EN DÍAS}}$$

DONDE F TENDRÁ LOS SIGUIENTES VALORES:

- a) PARA PLAZOS MENORES O IGUALES A SESENTA (60) DÍAS: F = 0.40
- b) PARA PLAZOS MAYORES A SESENTA (60) DÍAS: F= 0.25

TANTO EL MONTO COMO EL PLAZO SE REFIEREN, SEGÚN CORRESPONDA A LA ORDEN DE SERVICIO O ÍTEM QUE DEBIÓ EJECUTARSE O, EN CASO QUE ESTOS INVOLUCRAN OBLIGACIONES DE EJECUCIÓN PERIÓDICA A LA PRESENTACIÓN PARCIAL QUE FUERA MATERIA DE RETRASO.

SE CONSIDERA JUSTIFICADO EL RETRASO, CUANDO EL PROVEEDOR ACREDITE, DE MODO OBJETIVO Y SUSTENTADO, QUE EL MAYOR TIEMPO TRANSCURRIDO NO LE RESULTA IMPUTABLE.

ESTA CALIFICACIÓN DEL RETRASO COMO JUSTIFICADO NO DA LUGAR AL PAGO DE GASTOS GENERALES DE NINGÚN TIPO.

XVII. OTRAS PENALIDADES

NO CORRESPONDE

XVIII. RESOLUCIÓN CONTRACTUAL

LA ENTIDAD PUEDE RESOLVER EL CONTRATO, EN LOS SIGUIENTES CASOS:

- a) POR EL INCUMPLIMIENTO INJUSTIFICADO DE LAS OBLIGACIONES CONTRACTUALES, LEGALES O REGLAMENTARIAS A SU CARGO, PESE A HABER SIDO REQUERIDO PARA ELLO.
- b) POR LA ACUMULACIÓN DEL MONTO MÁXIMO DE LA PENALIDAD POR MORA O POR EL MONTO MÁXIMO PARA OTRAS PENALIDADES, EN LA EJECUCIÓN DE LA PRESTACIÓN A SU CARGO.
- c) POR LA PARALIZACIÓN O REDUCCIÓN INJUSTIFICADA DE LA EJECUCIÓN DE LA PRESTACIÓN, PESE A HABER SIDO REQUERIDO PARA CORREGIR TAL SITUACIÓN.
- d) POR CASO FORTUITO O FUERZA MAYOR QUE IMPOSIBILITE DE MANERA DEFINITIVA LA CONTINUIDAD DE LA EJECUCIÓN, AMPARADO EN UN HECHO O EVENTO EXTRAORDINARIO, IMPREVISIBLE E IRRESISTIBLE; O POR UN HECHO SOBREVINIENTE AL PERFECCIONAMIENTO DEL CONTRATO, ORDEN DE COMPRA O SERVICIO, QUE NO SEA IMPUTABLE A LAS PARTES.

ASIMISMO, PUEDE RESOLVERSE DE FORMA TOTAL O PARCIAL LA ORDEN DE SERVICIO POR MUTUO ACUERDO ENTRE LAS PARTES, PREVIA ONIÓN DEL ÁREA USUARIA.

XIX. CLÁUSULA DE CUMPLIMIENTO

SON CAUSALES DE RESOLUCIÓN DE CONTRATO LA PRESENTACIÓN CON INFORMACIÓN INEXACTA O FALSA DE LA DECLARACIÓN JURADA DE PROHIBICIONES E INCOMPATIBILIDADES A QUE SE HACE REFERENCIA EN LA LEY DE PREVENCIÓN Y MITIGACIÓN DEL CONFLICTO DE INTERESES EN EL ACCESO Y SALIDA DE PERSONAL DEL SERVICIO PÚBLICO. ASIMISMO, EN CASO SE INCUMPLA CON LOS IMPEDIMENTOS SEÑALADOS EN EL ARTÍCULO 5 DE DICHA LEY SE APLICARÁ LA INHABILITACIÓN POR CINCO AÑOS PARA CONTRATAR O PRESTAR SERVICIOS AL ESTADO, BAJO CUALQUIER MODALIDAD.

XX. CLÁUSULA DE ANTICORRUPCIÓN

EL PROVEEDOR DECLARA Y GARANTIZA NO HABER SIDO, DIRECTA O INDIRECTAMENTE O TRATÁNDOSE DE UNA PERSONA JURÍDICA A TRAVÉS DE SUS SOCIOS, INTEGRANTE DE LOS ÓRGANOS DE ADMINISTRACIÓN, APODERADOS, REPRESENTANTES LEGALES, FUNCIONARIOS, ASESORES O PERSONAS VINCULADAS A LAS QUE SE REFIERE EL NUMERAL 138.4 DEL ARTÍCULO 138 DEL REGLAMENTO DE LA LEY DE CONTRATACIONES DEL ESTADO, OFRECIDO, NEGOCIADO O EFECTUADO, CUALQUIER PAGO O, EN GENERAL CUALQUIER BENEFICIO O INCENTIVO ILEGAL EN RELACIÓN AL PRESENTE SERVICIO.

ASIMISMO EL PROVEEDOR SE OBLIGA A CONDUCIRSE EN TODO MOMENTO, DURANTE LA EJECUCIÓN DE LA ORDEN DE SERVICIO, CON HONESTIDAD, PROBIDAD, VERACIDAD E INTEGRIDAD Y DE NO COMETER ACTOS ILEGALES O DE CORRUPCIÓN DIRECTA O INDIRECTAMENTE O A TRAVÉS DE SUS SOCIOS, ACCIONISTAS, PARTICIPACIONCITAS, INTEGRANTES DE LOS ÓRGANOS DE ADMINISTRACIÓN, APODERADOS, REPRESENTANTES LEGALES, FUNCIONARIOS, ASESORES Y PERSONAS VINCULADAS A LAS QUE SE REFIERE EL NUMERAL 138.4 DEL ARTÍCULO 138 DEL REGLAMENTO





MUNICIPALIDAD DISTRITAL DE CHINCHAO

GERENCIA DE DESARROLLO URBANO Y RURAL

"AÑO DE LA RECUPERACION Y CONSOLIDACION DE LA ECONOMIA PERUANA"

DE LA LEY DE CONTRATACIONES DEL ESTADO.

ADEMÁS, EL PROVEEDOR SE COMPROMETE A COMUNICAR A LAS AUTORIDADES COMPETENTES, DE MANERA DIRECTA Y OPORTUNA, CUALQUIER ACTO O CONDUCTA ILÍCITA O CORRUPTA DE LA QUE TUVIERA CONOCIMIENTO; Y ADOPTAR MEDIDAS TÉCNICAS, ORGANIZATIVAS Y/O PERSONALES APROPIADOS PARA EVITAR LOS REFERIDOS ACTOS O PRÁCTICAS.

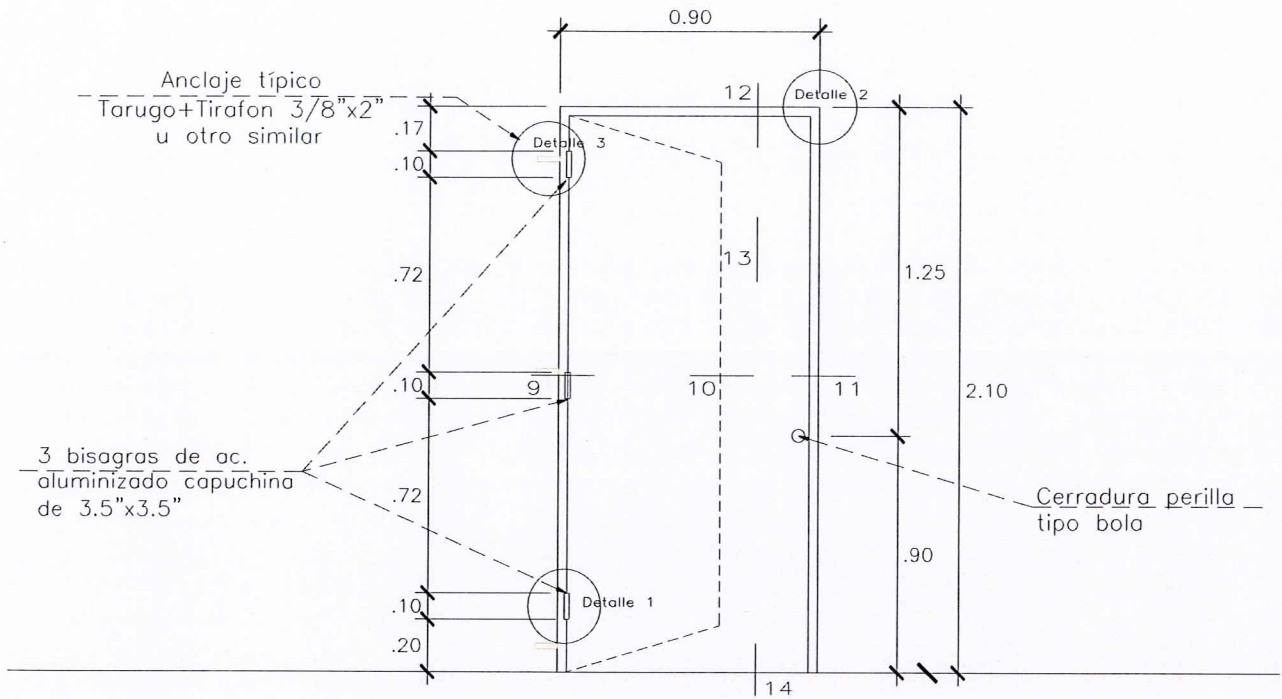
XXI. SOLUCIÓN DE CONTROVERSIAS

TODOS LOS CONFLICTOS QUE SE DERIVEN DE LA EJECUCIÓN E INTERPRETACIÓN DE LA PRESENTE CONTRATACIÓN, SON RESUELTOS MEDIANTE TRATO DIRECTO, CONCILIACIÓN Y/O ACCIÓN JUDICIAL.

XXII. ANEXOS

- PLANOS (01, 02 y 03).

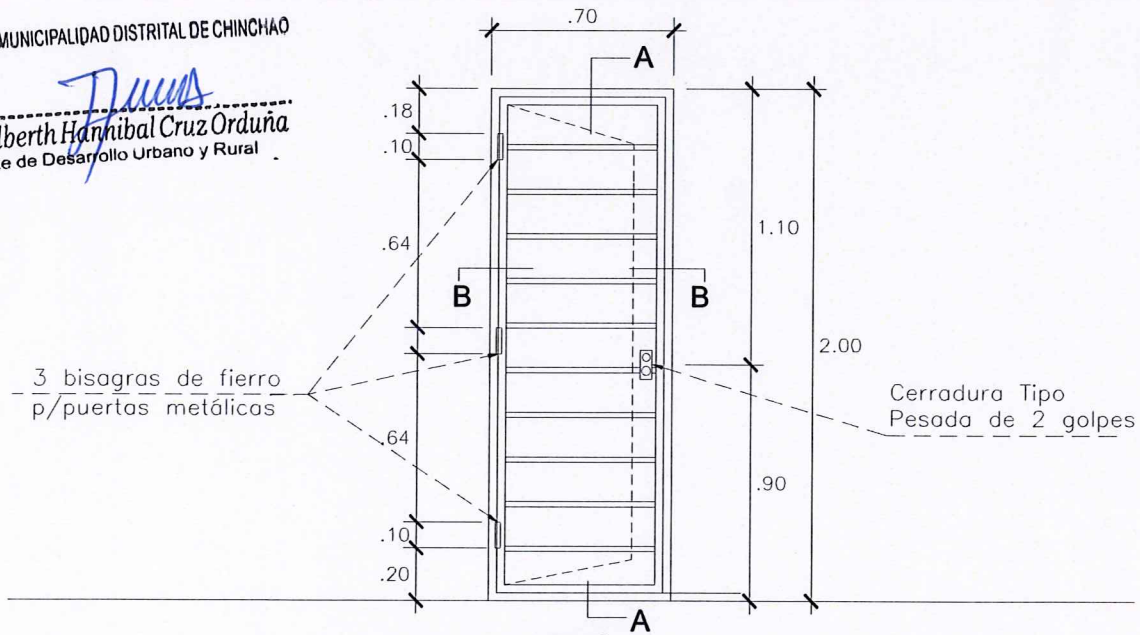




P-3

MUNICIPALIDAD DISTRITAL DE CHINCHAO

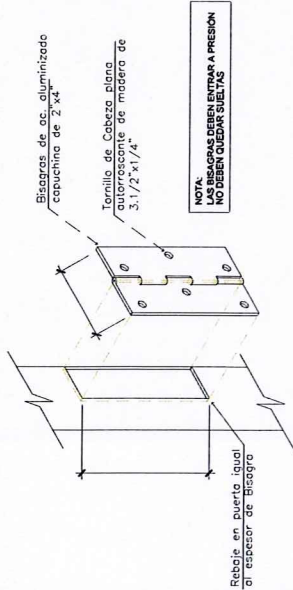
Alberth Hannibal Cruz Orduña
 Gerente de Desarrollo Urbano y Rural



P-4

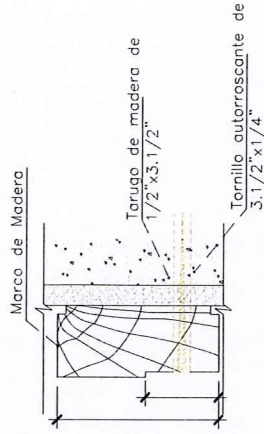
RESUMEN DE CUADRO DE PUERTAS CONTRAPLACADAS Y METÁLICAS					
TIPO	CANT.	ANCH.	ALTO	AMBIENTE	OBSERVACION
P-3	03	0.90	2.10	Ambientes interiores	Puerta contraplacada
P-4	02	0.70	2.00	SS. HH. y Alm. D.S.	Puerta metálica

PLANO DE DETALLES DE PUERTAS	
ESCALA: SIN ESCALA	No. PLANO:
FECHA: ABRIL DEL 2025	01

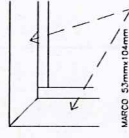


DETALLE 1
ESC. 1/20

Esquema de unión en marcos de madera

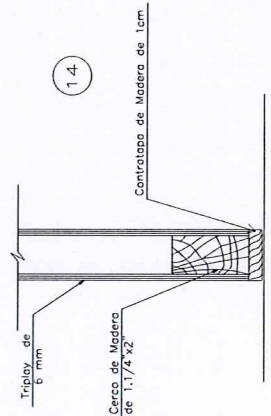
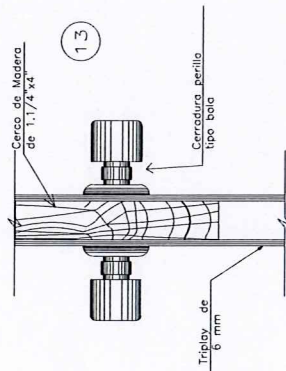
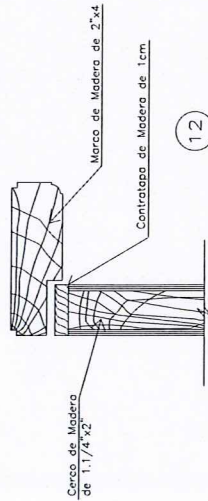


DETALLE 2
ESC. 1/20

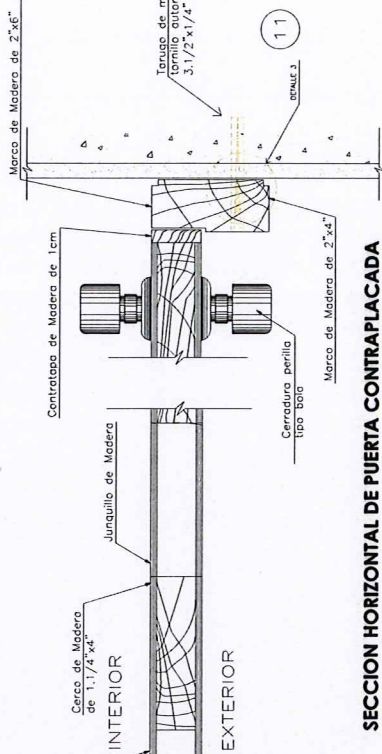
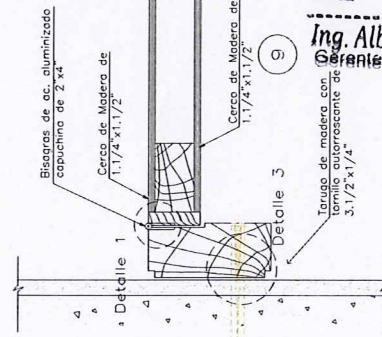


DETALLE 3
ESC. 1/20

ANCLAJES : TODOS LOS MARCOS DE TODOS LOS VANOS, FIADOS HACIA PLACAS, COLUMNETAS Y MUROS A TRAVÉS DE TORNILLOS AUTORROSCANTES DE 3.1/2"x1/4" Y TARUGOS DE PLÁSTICO ESTRIBADO DE 3.1/2"x1/4". LAS PERFORACIONES EN LOS MARCOS SE TAPAN CON TACOS REDONDOS DE MADERA.



SECCION VERTICAL DE PUERTA CONTRAPLACADA Puerta 2,3 y 5
SIN ESCALA



SECCION HORIZONTAL DE PUERTA CONTRAPLACADA Puerta 2,3 y 5
SIN ESCALA



MUNICIPALIDAD DISTRITAL DE CHINCHAO

Ing. Alberth Hannibal Cruz Orduña
Gerente de Desarrollo Urbano y Rural

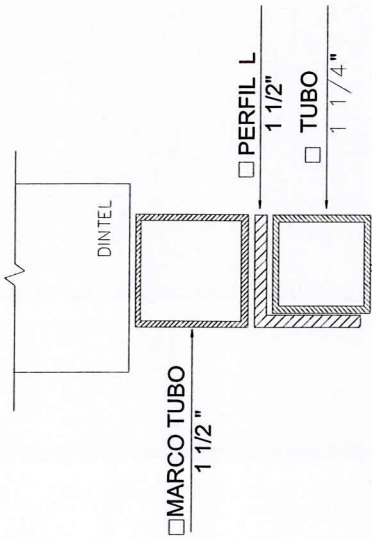
PLANO DE DETALLES DE PUERTAS CONTRAPLACADAS

ESCALA: SIN ESCALA

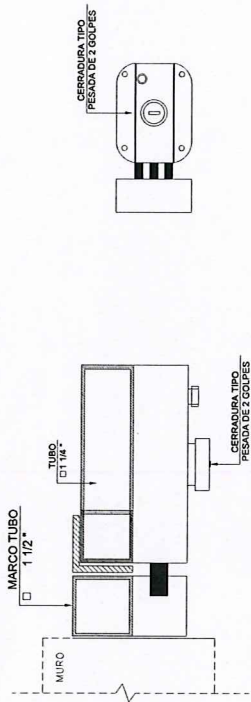
No. PLANO:

02

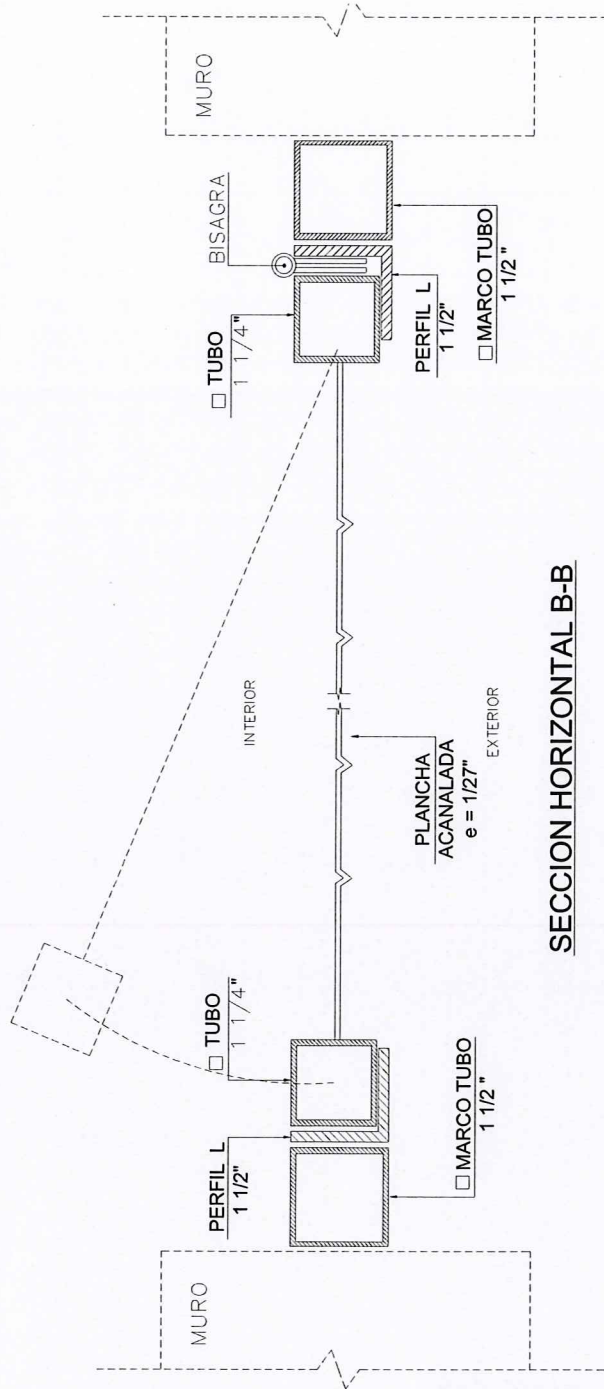
FECHA: ABRIL DEL 2025



SECCION VERTICAL A-A



DETALLE DE CERRADURA PESADA DE DOS GOLPES



SECCION HORIZONTAL B-B

MUNICIPALIDAD DISTRITAL DE CHINCHAO
 Ing. Alberth Hannibal Cruz Ordoña
 Gerente de Desarrollo Urbano y Obras Públicas

PLANO DE DETALLES DE
 PUERTAS METÁLICAS

ESCALA: SIN ESCALA

FECHA: ABRIL DEL 2025

Nº. PLANO:

03