

PEDIDO DE COMPRA Nº

000164

UNIDAD EJECUTORA : 304 GOB.REG. DE AYACUCHO- EDUCACION SUR PAUZA
NRO. IDENTIFICACIÓN : 001351

Tipo Uso : Consumo

Dirección Solicitante : DIRECCION DE ADMINISTRACION
Entregar a Sr(a) : FLORES PALOMINO ERNESTO GILBERTO
Fecha : 17/09/2025
Actividad Operativa : C0140 ELABORACION Y PRESENTACION DE INFORME EJECUTIVO DE GESTION SEMESTRAL Y ANL
Motivo : POR LA ADQUISICION DE 20 RELOJES BIOMETRICOS PARA LAS HIEE DE LA JURISDICCION DE LA UGEL PAUCAR DEL SARASARA CON PRESUPUESTO DEL PUR 2025.

FF/Rb	META / MNEMONICO	Función	División Func.	Grupo Func.	Programa	Prod/Pry	Act/Ai/Obr
1-00	0082	22	006	0008	9001	3999999	5000003

Código	Descripción / Especificaciones Técnicas	Clasificador	Cantidad	Unidad Medida
	DIMENSIONES			
				193.54 x 165.14 x 111.48 (mm) / 7.620 x 6.502 x 4.389 (in)


MINISTERIO DE EDUCACIÓN
DIRECCIÓN REGIONAL DE EDUCACIÓN AYACUCHO
CPC Ernesto G. Flores Palomino
DIRECTOR DEL ÁREA DE GESTIÓN ADMINISTRATIVA
UGEL PAUCAR DEL SARASARA

Firma del Solicitante


MINISTERIO DE EDUCACIÓN
DIRECCIÓN REGIONAL DE EDUCACIÓN AYACUCHO
CPC Ernesto G. Flores Palomino
DIRECTOR DEL ÁREA DE GESTIÓN ADMINISTRATIVA
UGEL PAUCAR DEL SARASARA

Firma Autorizada

Especificaciones

Pantalla	Touch de 4,3 Pulgadas
Capacidad de Rostros	3.000
Capacidad de Palmas	3.000
Capacidad de Huellas Digitales	4.000
Capacidad de Tarjetas	10.000 (Opcional)
Capacidad de Registros	100.000
Comunicación	TCP/IP, USB-Host, Wi-Fi (Opcional), 3G (Opcional)
Funciones Estándar	Servidor web, Código de trabajo, SMS, DST, Consulta de registro, Cambio de estado automático, ID con foto, ADMS, timbre programado, entrada T9, ID de usuario de 9 dígitos, verificación múltiple Métodos, control de acceso avanzado
Interfaz de Control de Acceso	Cerradura eléctrica de terceros, sensor de puerta, botón de salida, alarma
Wiegand	Salida
Funciones Opcionales	Tarjeta ID / MF / HID, WiFi, 3G, timbre / impresora externa, batería de respaldo, lector 485
Fuente de Alimentación	DC 12V 3A
Temperatura de Operación	0°C - 45°C / 32°F - 113°F
Humedad de Operación	20% - 80%
Dimensiones	193.54 x 165.14 x 111.48 (mm) / 7.620 x 6.502 x 4.389 (in)

Dimensiones

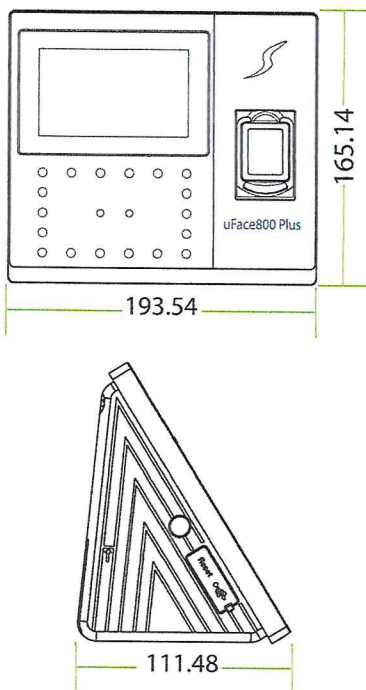
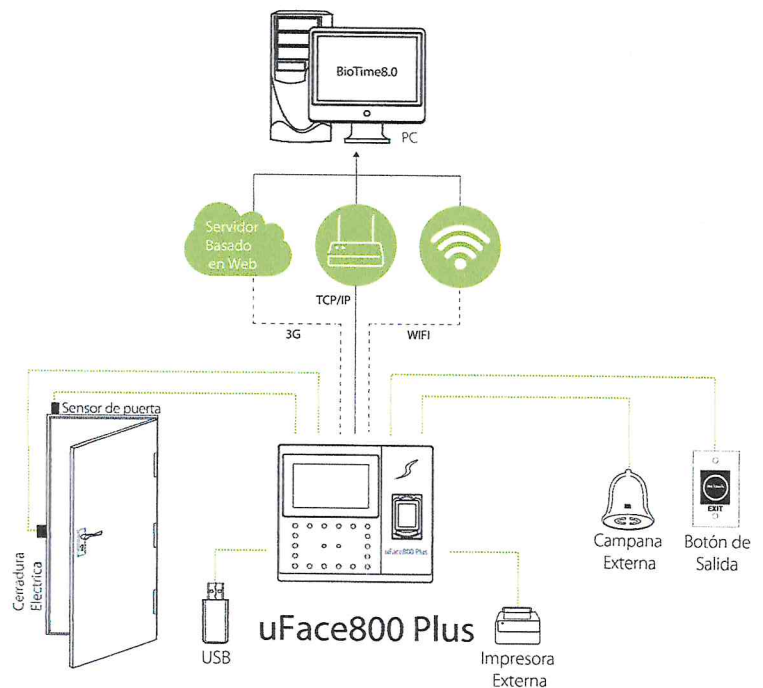


Diagrama de Aplicación



www.zkteco.com



www.zktecolatinoamerica.com



Derechos de Autor © 2020, ZKTeco CO., LTD. Todos los derechos reservados. ZKTeco puede, en cualquier momento y sin previo aviso, realizar cambios o mejoras en los productos y servicios o detener su producción o comercialización. El logo ZKTeco y la marca son propiedad de ZKTeco CO., LTD.