



**| GOBIERNO REGIONAL DE UCAYALI
GERENCIA GENERAL REGIONAL
GERENCIA TERRITORIAL DE PADRE ABAD
SUBGERENCIA DE DESARROLLO ECONÓMICO Y SOCIAL
DESARROLLO ECONOMICO**



“Año de la recuperación y consolidación económica peruana.”

ANEXO 1

ESPECIFICACIONES TECNICAS PARA LA ADQUISICION DE BIENES

ADQUISICION DE POLOS Y GORROS PARA PARTICIPACION EN LA EXPO AMAZONICA 2025, CON CARGO AL PROYECTO DENOMINADO: “MEJORAMIENTO DE CAPACIDADES TECNICO PRODUCTIVO Y GESTION COMERCIAL DEL CACAO FINO Y DE AROMA BAJO SISTEMAS AGROFORESTALES EN EL DISTRITO DE CURIMANA, PROVINCIA DE PADRE ABAD – UCAYALI” C.U.I. N° 2321926.

1. SOLICITANTE:

Proyecto: “MEJORAMIENTO DE CAPACIDADES TÉCNICO PRODUCTIVO Y GESTIÓN COMERCIAL DEL CACAO FINO Y DE AROMA BAJO SISTEMAS AGROFORESTALES EN EL DISTRITO DE CURIMANÁ, PROVINCIA DE PADRE ABAD, REGIÓN UCAYALI” CON CUI N° 2321926. ÓRGANO, UNIDAD ÓRGANICA.

2. ÁREA USUARIA:

Gobierno Regional de Ucayali, Gerencia Territorial de Padre Abad, Subgerencia de Desarrollo Económico y Social, a través del proyecto “Mejoramiento de Capacidades Técnico Productivo y Gestión Comercial del Cacao Fino y de Aroma Bajo Sistemas Agroforestales en el Distrito de Curimaná, Provincia de Padre Abad, Región Ucayali” con CUI N° 2321926. Solicita adquisición de vestuario, accesorios y prendas de vestir.

INFORMACIÓN PRESUPUESTARIA:

ESTRUCTURA FUNCIONAL PROGRAMATICA:

FUNCION : 10 AGROPECUARIA.
DIVISION FUNCIONAL : 009 CIENCIA Y TECNOLOGÍA.
GRUPO FUNCIONAL : 0017 INNOVACIÓN TECNOLÓGICA.
PRODUCTO/ META : ASISTENCIA TECNICA/ 008

FUENTE DE FINANCIAMIENTO

FUENTE DE FINANCIAMIENTO : 05 Recursos Determinados
RUBRO : 15 FONDO DE COMPENSACIÓN REGIONAL –FONCOR

OBJETIVO DEL BIEN.

Se solicita la adquisición de **05 Polos y 05 Gorros**, con el objetivo de ser utilizados por la delegación que participará en la EXPO AMAZONICA 2025, que tendrá lugar desde el 02 al 05 de octubre en la ciudad de Tarapoto – San Martín, así cumplir con las metas establecidas en el proyecto denominado: “MEJORAMIENTO DE CAPACIDADES TECNICO PRODUCTIVO Y GESTION COMERCIAL DEL CACAO FINO Y DE AROMA BAJO SISTEMAS AGROFORESTALES EN EL DISTRITO DE CURIMANA, PROVINCIA DE PADRE ABAD – UCAYALI” C.U.I. N° 2321926.

C.c. Archivo
File Personal



| GOBIERNO REGIONAL DE UCAYALI
GERENCIA GENERAL REGIONAL
GERENCIA TERRITORIAL DE PADRE ABAD
SUBGERENCIA DE DESARROLLO ECONÓMICO Y SOCIAL
DESARROLLO ECONOMICO



“Año de la recuperación y consolidación económica peruana.”

5. FINALIDAD PÚBLICA.

Cumplir con la adquisición de **POLOS Y GORROS** en cumplimiento de la **Actividad 7.2 Apoyo para la participación en ferias regionales y nacionales**, los cuales serán utilizados en la identificación de la delegación que participara en la EXPO AMAZONICA 2025 que se desarrollara con la finalidad de promover la inversión privada y regenerar oportunidades de negocios en regiones amazónicas, impulsar el turismo interno y externo, mostrar el potencial que tiene la amazonia hacia el mercado nacional e internacional, así como de permitir la articulación de los sectores empresariales de la región a fin de mejorar la competitividad comercial. Dicha actividad está comprendida en el marco de ejecución del proyecto denominado: **“MEJORAMIENTO DE CAPACIDADES TECNICO PRODUCTIVO Y GESTION COMERCIAL DEL CACAO FINO Y DE AROMA BAJO SISTEMAS AGROFORESTALES EN EL DISTRITO DE CURIMANA, PROVINCIA DE PADRE ABAD – UCAYALI”** C.U.I. N°2321926, en base a los objetivos y el cumplimiento oportuno de las metas del Componente IV: Acción 07: Actividad 7.2 Apoyo para la participación en ferias regionales y nacionales.



ALCANCE Y DESCRIPCIÓN DEL BIENES A CONTRATAR:

Según Cuadro de la descripción:

ÍTEM	CARACTERISTICAS	U/M	CANTIDAD
1	POLOS CAMISERO PIQUE CON LOGOTIPO	unidad	05
2	GORRA TIPO JOCKEY CON LOGO	unidad	05

6.1. CARACTERISTICAS TECNICAS:

❖ **POLOS COLOR BLANCO CON MANGA AMARILLO - AZUL OSCURO Y CUELLO CAMISERO COLOR AZUL OSCURO.**

Los polos a adquirirse son de material algodón pima con los siguientes detalles:

- ✓ 100% Algodón Pima extra suave
- ✓ Cuello camisero
- ✓ Superficie muy lisa y duradera
- ✓ Con logos bordados según modelo.
- ✓ Colores según diseño



C.c. Archivo
File Personal



| GOBIERNO REGIONAL DE UCAYALI
GERENCIA GENERAL REGIONAL
GERENCIA TERRITORIAL DE PADRE ABAD
SUBGERENCIA DE DESARROLLO ECONÓMICO Y SOCIAL
DESARROLLO ECONOMICO



"Año de la recuperación y consolidación económica peruana."



PROYECTO CACAO
CURIMANA - CUI Nº
2321926



❖ **GORROS COLOR AZUL OSCURO**

- ✓ Material Drill suave
- ✓ Superficie muy lisa y duradera
- ✓ Con logos bordados según modelo.
- ✓ Colores según diseño
- ✓ Hebilla de metal regulable

C.c. Archivo
File Personal



**| GOBIERNO REGIONAL DE UCAYALI
 GERENCIA GENERAL REGIONAL
 GERENCIA TERRITORIAL DE PADRE ABAD
 SUBGERENCIA DE DESARROLLO ECONÓMICO Y SOCIAL
 DESARROLLO ECONOMICO**



"Año de la recuperación y consolidación económica peruana."

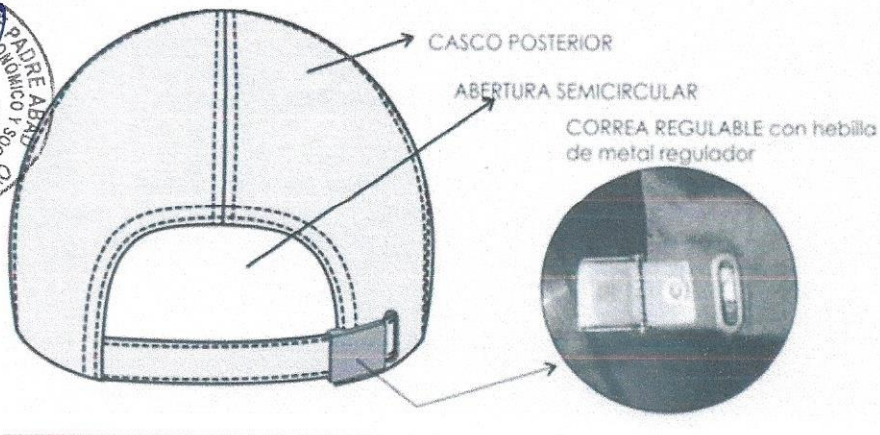


**GERENCIA TERRITORIAL DE
 Padre Abad**



**PROYECTO CACAO
 CURIMANA - CUI N°
 2321926**

VISTA POSTERIOR DE GORRA



C.c. Archivo
 File Personal



**| GOBIERNO REGIONAL DE UCAYALI
GERENCIA GENERAL REGIONAL
GERENCIA TERRITORIAL DE PADRE ABAD
SUBGERENCIA DE DESARROLLO ECONÓMICO Y SOCIAL
DESARROLLO ECONOMICO**



"Año de la recuperación y consolidación económica peruana."

- 6.2. **Condiciones de Operación:**
No Corresponde
- 6.3. **Embalaje y Rotulado (de corresponder)**
Deberá estar cubierto con papel seda o bolsa individual, para protegerlos a fin de evitar ensuciarlas o mancharlas.
- 6.4. **Vigencia del producto**
No Corresponde
- 6.5. **Sistema de contratación**
No Corresponde
- 6.6. **Visitas y muestra**
No corresponde
- 6.7. **Otras Obligaciones del contratista**
No corresponde

7. PERFIL DEL PROVEEDOR

7.1. A LA PRESENTACIÓN DE LA OFERTA

El proveedor deberá cumplir los siguientes requisitos y acreditarios

- Persona Jurídica y/o Natural.
- Contar con Registro Nacional de Proveedores (RNP), si la propuesta económica es > UIT.
- Contar con Código de Cuenta Interbancaria (CCI)- cuenta relacionada al número RUC.
- Contar con registro único de contribuyentes (RUC), vigente
- Declaración jurada simple de no estar impedido y/o inhabilitado para contratar por el estado
- Declaración Jurada de contar con toda la documentación obligatoria mínima exigida según corresponda
- Otros requisitos, deberán ser detallados por el área usuaria.
- No corresponde.

8. FORMAS DE PAGO:

El pago se efectuará en soles, en una sola armada, por la totalidad del bien entregado, luego de la conformidad del bien, el proveedor deberá adjuntar su comprobante de pago autorizado por la SUNAT, Guía de Remisión, y CCI.

Los pagos se efectuarán mediante abonos en el Código de Cuenta Interbancaria (CCI) previa presentación del comprobante de pago correspondiente, para lo cual el Proveedor deberá comunicar su Código de Cuenta Interbancaria (CCI), para su validación, mediante una carta de autorización correspondiente.

La presentación de la documentación se debe realizar a través de uno de los siguientes canales, dentro del plazo establecido:

1. Mesa de Partes de la Gerencia territorial de Padre Abad:
Dirección: Av. Carretera Federico Basadre Km.163
2. Mesa de Partes virtual de la Gerencia territorial de Padre Abad:
mesadepartestpa@gmail.com

C.c. Archivo
File Personal



| GOBIERNO REGIONAL DE UCAYALI
GERENCIA GENERAL REGIONAL
GERENCIA TERRITORIAL DE PADRE ABAD
SUBGERENCIA DE DESARROLLO ECONÓMICO Y SOCIAL
DESARROLLO ECONOMICO



"Año de la recuperación y consolidación económica peruana."

9. PLAZO DE ENTREGA

El plazo de entrega de los bienes será a los 07 días calendarios, contabilizados desde el día siguiente de la notificación de la Orden de Compra.

10. LUGAR DE ENTREGA:

El jefe del área almacén es el responsable de recibir e ingresar los bienes al almacén y de conformidad respecto a la cantidad de bienes recibidos. La recepción del bien en almacén no involucra conformidad del bien respecto al cumplimiento de las especificaciones técnicas requeridas.

La entrega se realizará dentro de los ambientes del auditorio de la Gerencia territorial de Padre Abad-Oficina de Proyectos, en el horario:

HORARIO	MAÑANA	TARDE
LUNES A VIERNES	08:00 am - 1:00 pm	2:00 pm - 5:00 pm

Nota: El área usuaria no está obligado a recibir los bienes en horarios no programados.

11. PENALIDAD POR MORA:

En caso de retraso injustificado en la ejecución de las prestaciones objeto de la Orden, se aplica automáticamente una penalidad por mora por cada día de retraso, calculando de acuerdo a la siguiente fórmula:

$$\text{Penalidad diaria} = \frac{0.10 \times \text{Monto vigente}}{F \times \text{plazo vigente en días}}$$

Donde:

F = 0.40

El monto máximo de la penalidad por mora aplicable no puede exceder del diez por ciento (%) del monto total contratado. La entidad tiene el derecho a exigir, además de la penalidad, el cumplimiento de la obligación.

Tanto el monto como el plazo se refieren, según corresponda, a la ejecución total de tanto el monto como el plazo se refieren, según corresponda, a la ejecución total de la Orden de compra o la obligación parcial, de ser el caso, que fuera materia de retraso.

Se considera justificado el retraso, cuando el proveedor acredite, de modo objetivamente sustentado, que el mayor tiempo transcurrido no le resulta imputable.

12. OTRAS PENALIDADES: No Aplica.

13. SANCIONES

EL PROVEEDOR se compromete a cumplir las obligaciones derivadas del presente contrato, siendo aplicable lo previsto en el artículo 92° de la Ley General de Contrataciones Públicas N°32069.

C.c. Archivo
File Personal



**| GOBIERNO REGIONAL DE UCAYALI
GERENCIA GENERAL REGIONAL
GERENCIA TERRITORIAL DE PADRE ABAD
SUBGERENCIA DE DESARROLLO ECONÓMICO Y SOCIAL
DESARROLLO ECONOMICO**



"Año de la recuperación y consolidación económica peruana."

14. GARANTIAS COMERCIAL DEL BIEN:

El periodo de garantía de los bienes por defectos de confección y fabricación será como mínimo de seis (06) meses, el cual se considerará a partir de la conformidad otorgada por la entidad. Se debe entender que dentro del periodo de garantía el Contratista aceptará los cambios a que hubiera lugar, quien deberá atender en un plazo máximo de siete (07) días calendarios luego de la comunicación al Contratista vía correo electrónico que haya señalado en su propuesta económica.

15. CONFIDENCIALIDAD.

De corresponder el caso, indicar la confidencialidad y reserva absoluta en el manejo de la información y documentación a la que se tenga acceso y que se encuentre relacionada con la prestación, pudiendo quedar expresamente prohibido revelar dicha información a terceros.

16. CLAUSULA DE ANTICORRUPCION y ANTISOBORNO

El contratista, declara no ofrecer, negociar o efectuar, cualquier pago, objeto de valor o cualquier dádiva en general, o cualquier beneficio o incentivo ilegal en relación al contrato u orden de servicio, que puedan constituir un incumplimiento a la ley, tales como robo, fraude, cohecho o tráfico de influencias, directa o indirectamente, o a través de socios, integrantes de los órganos de administración, apoderados, representantes legales, funcionarios, asesores o personas vinculadas, en concordancia a lo establecido en la Ley de Contrataciones del Estado, Ley N°32069.

El contratista acepta conducirse, durante la ejecución de la orden de servicio con honestidad, probidad, veracidad e integridad y de no cometer actos ilegales o de corrupción, directa o indirectamente, o a través de sus socios(as), accionistas, participantes, integrantes de los órganos de administración, apoderados/as, representantes legales, funcionarios/as, asesores/as y personas vinculadas.

El contratista se compromete(n) a comunicar a las autoridades competentes, de manera directa y oportuna, cualquier acto o conducta ilícita o corrupta de la que tuviera conocimiento; además, de adoptar medidas técnicas, organizativas y/o de personal apropiadas para evitar los referidos actos o prácticas, a través de los canales dispuestos por la SBN. El contratista es consciente que, de no cumplir con lo anteriormente expuesto, se someterá a resolución automática de la orden de servicio, bastando la sola comunicación al contratista informando el hecho y que se ha producido dicha resolución, sin perjuicio de las acciones civiles, penales y administrativas a que hubiere lugar.

SOLUCION DE CONTROVERSIAS.

Todos los conflictos que se deriven de la ejecución e interpretación de la presente contratación son resueltos mediante trato directo, conciliación y/o acción judicial.

18. RESOLUCIÓN DE CONTRATO POR INCUMPLIMIENTO

Cualquiera de las partes puede resolver, total o parcialmente, el contrato en los siguientes supuestos, en concordancia a lo establecido en el artículo 68 de la Ley General de Contrataciones Públicas, como son:

- Caso fortuito o fuerza mayor que imposibilite la continuación del contrato. +
- Incumplimiento de obligaciones contractuales, por causa atribuible a la parte que incumple.
- Hecho sobreviniente al perfeccionamiento del contrato, de supuesto distinto al caso fortuito o fuerza mayor, no imputable a ninguna de las partes, que imposibilite la continuación del contrato.
- Por incumplimiento de la cláusula anticorrupción.
- Por la presentación de documentación falsa o inexacta durante la ejecución contractual.

C.c. Archivo
File Personal



**| GOBIERNO REGIONAL DE UCAYALI
GERENCIA GENERAL REGIONAL
GERENCIA TERRITORIAL DE PADRE ABAD
SUBGERENCIA DE DESARROLLO ECONÓMICO Y SOCIAL
DESARROLLO ECONOMICO**



"Año de la recuperación y consolidación económica peruana."

- f) Configuración de la condición de terminación anticipada establecida en el contrato, de acuerdo con los supuestos que se establezcan en el reglamento para su aplicación.

19. **GESTION DE RIESGOS:** No aplica

20. **CONFORMIDAD DE LA RECEPCION DEL BIEN:**

La conformidad del bien será otorgada por el Coordinador del proyecto, ratificado por el Supervisor, quienes verifican el cumplimiento del bien entregado, tal como lo establece el Artículo 144° de la Ley General de Contrataciones Públicas, asimismo por el responsable de Desarrollo Económico y la Sub Gerencia de Desarrollo Económico y Social de la Gerencia Territorial de Padre Abad, en un plazo que no exceda de los siete (7) días calendarios de ser recibidos estos y, por tanto, generara la conformidad de bien o de los bienes contratados.

