



**ESPECIFICACIONES TÉCNICAS**  
**"ADQUISICION DE CAJA DE CONCRETO Y TAPA PARA DESAGUE"**  
**CONTRATOS MENORES**

<b>AREA USUARIA:</b>	SUB GERENCIA DE OBRAS PÚBLICAS
<b>ACTIVIDAD DEL PO/ACCIÓN ESTRATÉGICA PEI:</b>	PROYECTO: "CREACION DEL SERVICIO DE AGUA POTABLE Y ALCANTARILLADO EN LAS ASOCIACIONES DE VIVIENDA ESPÍRITU SANTO, 1RO DE JULIO, BARRIOS ALTOS, LAS LOMAS Y BICENTENARIO DEL SECTOR 1A-4 DEL CENTRO POBLADO CHEN CHEN DISTRITO DE MOQUEGUA - PROVINCIA DE MARISCAL NIETO - DEPARTAMENTO DE MOQUEGUA"
<b>META PRESUPUESTARIA:</b>	528-COSTO DIRECTO
<b>BASE LEGAL:</b>	Ley N° 32069. Ley General de Contrataciones Públicas y modificatorias, y Reglamento aprobado con Decreto Supremo N° 009-2025-EF.

**I. DENOMINACIÓN DE LA CONTRATACIÓN**

Adquisición de caja de concreto y tapa para desagüe

**II. FINALIDAD PUBLICA:**

Mejorar la calidad de vida de la población beneficiaria a través del acceso a servicios básicos de agua potable y alcantarillado, garantizando la salud pública y la protección del medio ambiente

**III. OBJETIVO GENERAL**

Adquirir cajas de concreto y tapas para desagüe con la finalidad de garantizar la adecuada protección, accesibilidad y mantenimiento de las redes de alcantarillado y drenaje del presente proyecto.

**IV. DESCRIPCION DEL BIEN:**

**4.1. ESPECIFICACIONES TECNICAS:**

ITEM	DESCRIPCION DEL ITEM	U.M.	CANT.
01	CAJA DE CONCRETO PARA DESAGUE	UNIDAD	290.00
02	TAPA DE FIERRO PARA DESAGUE 30 cm X 60 cm	UNIDAD	290.00

**4.2. CARACTERISTICAS TECNICAS**

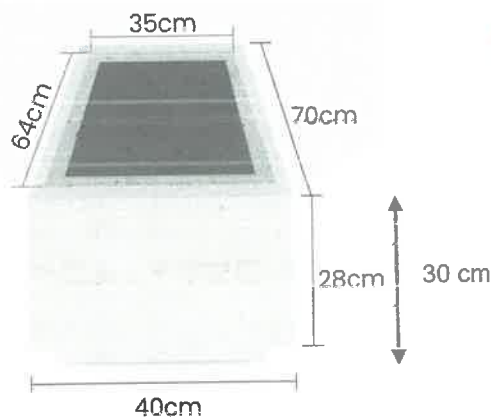
**CAJA DE CONCRETO PARA DESAGÜE**

La fabricación de CAJA DE CONCRETO PARA DESAGUE (CUERPO INTERMEDIO Y BASE) deberá regirse bajo la normativa NTP 334.081 1998

La caja de registro de desagüe será de concreto prefabricado, el cemento a utilizar será Tipo HS, con una resistencia de 175 kg/cm<sup>2</sup>, con acabado interior de superficie lisa o tarrajada con mortero 1:3., la caja de registro constará de 2 piezas, a continuación, se brinda mayor detalle:

- Cuerpo intermedio de concreto para caja de desagüe con pestaña de 2.5 cm donde se apoyará y descansará la tapa y marco de F°F° para registro de desagüe 30cm x 60cm. Resistencia al tránsito mínimo 2tn.

Ancho Ext. = 40 cm  
Largo Ext. = 70 cm  
  
Ancho Int. = 30 cm  
Largo Int. = 60 cm  
  
Altura = 30cm  
Espesor = 5cm



- Base de concreto para caja de desagüe, tendrá forma de media caña en el fondo con pestaña de 2.5 cm donde se apoyará y descansará la pieza intermedia de la caja de registro de desagüe. La tubería de descarga PVC-U en la caja de registro será para un DN 160 mm, ISO 4435 SN-2. Resistencia al tránsito mínimo 2tn

MUNICIPALIDAD PROVINCIAL MARISCAL NIETO

ING. WILSON THERESA LA CCOSTI  
RESIDENTE DE OBRA  
CIP. N° 195429

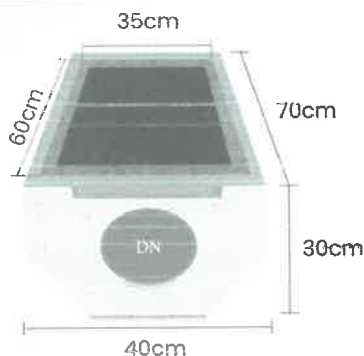


Ancho Ext. = 40 cm  
Largo Ext. = 70 cm

Ancho Int. = 30 cm  
Largo Int. = 60 cm

Altura = 30 cm  
Espesor = 5 cm

DN tubería de descarga -160mm



**TAPA DE FIERRO PARA DESAGUE 30 cm X 60 cm**

La fabricación deberá regirse bajo la normativa NTP 350.085:1997  
Incluye marco metálico

Material : Fierro Galvanizado

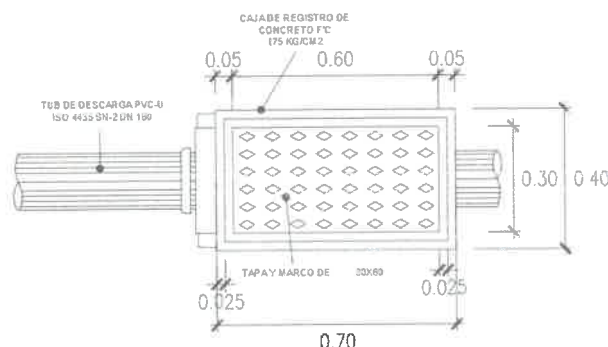
Dimension 30 cm x 60 cm

Marco: plancha de 2mm.

Tapa: plancha de 2mm .

Soporte mínimo de 2 TN (resistencia a la flexión)

Acabado en zinc electrolito



**RESPONSABILIDADES DEL PROVEEDOR:**

- La caja de registro de desagüe será de concreto prefabricado, el cemento a utilizar será Tipo HS, con una resistencia de 175 kg/cm<sup>2</sup>, con acabado interior de superficie lisa o tarrajada con mortero 1:3., la caja de registro constará de 2 piezas, a continuación, se brinda mayor detalle:
- Los postores deberán acreditar que son proveedores del rubro, esto garantiza la adquisición del material.
- El proveedor deberá presentar la ficha técnica y certificado de calidad de la caja de concreto prefabricada y la tapa de F°G° para desagüe en original debidamente firmado por el fabricante.
- En la propuesta económica deberá considerarse el flete de transporte y el IGV respectivo ya que el material deberá ser puesto en obra de acuerdo a solicitud del residente de obra.
- La descarga del material corre a cuenta del proveedor en Almacén de Obra, es decir dentro de las instalaciones del almacén de obra.
- El material que no cumpla con los requisitos mínimos indicados en las especificaciones técnicas no será aceptado, el postor correrá con los gastos que implique el flete del reemplazo del mismo y demás gastos que involucren.
- En caso de incumplimiento de la compra se procederá de acuerdo a ley.
- El proveedor visitara el lugar del recorrido para evitar reclamos posteriores e inoportunos y accesos a la zona de trabajo

4.3. **CONDICIONES DE OPERACIÓN:** (NO CORRESPONDE)

4.4. **EMBALAJE Y ROTULADO:** (NO CORRESPONDE)

4.5. **REGLAMENTOS TECNICOS, NORMAS METEOROLOGICAS Y/O SANITARIAS:** (NO CORRESPONDE)

4.6. **NORMAS TECNICAS:** (Deberá de cumplir las mencionadas en el ítem 4.2)

4.7. **ACONDICIONAMIENTO Y MONTAJE:** (NO CORRESPONDE)

4.8. **DISPONIBILIDAD DE SERVICIOS Y REPUESTOS:** (NO CORRESPONDE)



**V. MODALIDAD DE PAGO**

Precios Unitarios.

**VI. GARANTÍA COMERCIAL**

- **Alcance de la garantía:** El proveedor deberá garantizar que los bienes lleguen en perfectas condiciones y plazo establecido, los mismos que serán de marca reconocida y de primera calidad.
- **Periodo de garantía:** 12 meses.

MUNICIPALIDAD PROVINCIAL MARISCAL NIETO

ING. WILSON THOLA CCOSI  
RESIDENTE DE OBRA  
CIP. N° 195429



- Inicio del cómputo del periodo de garantía: A partir de la fecha en la que se otorgó la conformidad al bien.

**VII. MUESTRAS**

No corresponde

**VIII. PRESTACIONES ACCESORIAS**

No corresponde

**IX. REQUISITOS DEL PROVEEDOR**

**9.1. REQUISITOS DE CALIFICACION**

**A. PERFIL MINIMO DEL PROVEEDOR**

**Requisitos**

- Persona Natural o Jurídica.
- El postor deberá tener su registro de proveedores (RNP) vigente, a fin de poder contratar con el estado.
- El Postor deberá tener Registro Único de Contribuyentes (RUC) vigente.
- Contar con Código de cuenta interbancaria (CCI).
- Cuenta de Detracción (de ser el Caso).

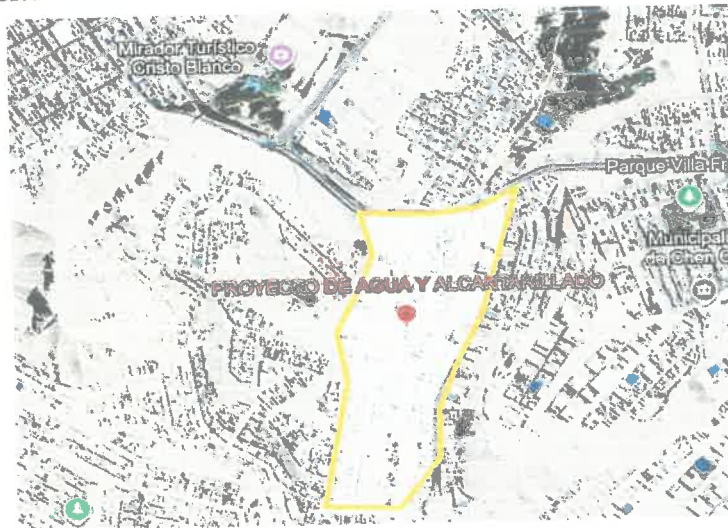
**Otras condiciones adicionales**

- Los postores del material deberán acreditar que son proveedores de este rubro, para garantizar su adquisición.
- El material que llegue en mal estado no será considerado, el proveedor correrá con los gastos que implique su reposición.
- Declaración jurada simple de no estar impedido y/o inhabilitado para contratar por el estado.

**X. LUGAR Y PLAZO DE EJECUCIÓN**

10.1 **Lugar:** La entrega del bien será en las instalaciones del Almacén del Proyecto: "CREACION DEL SERVICIO DE AGUA POTABLE Y ALCANTARILLADO EN LAS ASOCIACIONES DE VIVIENDA ESPÍRITU SANTO, 1RO DE JULIO, BARRIOS ALTOS, LAS LOMAS Y BICENTENARIO DEL SECTOR 1A 4 DEL CENTRO POBLADO CHEN CHEN DISTRITO DE MOQUEGUA - PROVINCIA DE MARISCAL NIETO - DEPARTAMENTO DE MOQUEGUA", el cual está ubicado:

- DEPARTAMENTO: Moquegua
- PROVINCIA: Mariscal Nieto
- DISTRITO: Moquegua
- SECTOR: Chen Chen
- LUGAR: Almacén de obra



**NOTA:** Para el proceso de entrega el proveedor deberá presentar la certificación de la calidad y ficha técnica del material en original debidamente firmado por el fabricante.

10.2 **Plazo:** El plazo de entrega será de 10 días calendario, contabilizados a partir del día siguiente de notificada la orden de compra.

**XI. CONFORMIDAD:**

La recepción y conformidad de la prestación se regula por lo dispuesto en el artículo 144 del Reglamento de la Ley N° 32069, Ley General de Contrataciones Públicas. La recepción será otorgada por almacén de obra del proyecto y la conformidad será otorgada por el área usuaria en el plazo máximo de SIETE (07) días, computados desde el día siguiente de producida la recepción.

De existir observaciones, la ENTIDAD las comunica al CONTRATISTA, indicando claramente el sentido de estas, otorgándole un plazo para subsanar el cual no debe ser mayor al 30% del plazo del entregable correspondiente, dependiendo de la complejidad o sofisticación de las subsanaciones a realizar. Si pese al plazo otorgado, EL CONTRATISTA no cumpliera a cabalidad con la subsanación, la ENTIDAD puede otorgar al CONTRATISTA periodos adicionales para las correcciones pertinentes. En este supuesto corresponde aplicar la penalidad por mora desde el vencimiento del plazo para subsanar sin considerar los días en los que pudiera incurrir la ENTIDAD para efectuar las revisiones y notificar las observaciones correspondientes.

MUNICIPALIDAD PROVINCIAL MARISCAL NIETO

ING. WILSON THOLA CCOSTI  
RESIDENTE DE OBRA  
CIP. N° 195429



Este procedimiento no resulta aplicable cuando los bienes manifiestamente no cumplan con las características y condiciones ofrecidas, en cuyo caso la ENTIDAD no efectúa la recepción o no otorga la conformidad, según corresponda, debiendo considerarse como no ejecutada la prestación, aplicándose la penalidad que corresponda por cada día de atraso.

Para efectos del pago de las contraprestaciones ejecutadas por el contratista, la ENTIDAD debe contar con la siguiente documentación:

- Guía de Remisión.
- Documento en el que conste la conformidad de la prestación efectuada suscrita por el responsable del área usuaria
- Ficha técnica y certificado de calidad de la caja de concreto prefabricada y la tapa de F°G° para desagüe en original debidamente firmado por el fabricante. (adjuntar 3 ejemplares)
- Comprobante de salida "Pecosa".
- Comprobante de pago.

## XII. FORMAS Y CONDICIONES DE PAGO

### 12.1 Formas de pago:

La ENTIDAD realiza el pago de la contraprestación pactada a favor del contratista en **SOLES**, y en **PAGO ÚNICO**, luego de la recepción formal y completa de la documentación correspondiente, según lo establecido en el artículo 144 del Reglamento de la Ley N° 32069, Ley General de Contrataciones Públicas, aprobado por Decreto Supremo N° 009-2025-EF.

### 12.2 Condiciones de pago:

El pago se realiza de conformidad con lo establecido en el artículo 67 de la Ley.

La ENTIDAD paga las contraprestaciones pactadas a favor del contratista dentro de los diez (10) días hábiles siguientes de otorgada la conformidad por parte del área usuaria y es prorrogable, previa justificación de la demora, por cinco días hábiles.

Para efectos del pago de las contraprestaciones ejecutadas por el contratista, se deberá considerar la presentación de la documentación requerida en la Cláusula IX. "Conformidad", adicionalmente se adjuntará el comprobante de pago.

En caso de retraso en el pago por parte de LA ENTIDAD, salvo que se deba acaso fortuito o fuerza mayor, EL CONTRATISTA tiene derecho al pago de intereses legales conforme a lo establecido en el artículo 67 de la Ley N° 32069, Ley General de Contrataciones Públicas.

## XIII. RESPONSABILIDAD POR VICIOS OCULTOS

No corresponde

## XIV. PENALIDADES

### 14.1 Penalidad por Mora en la ejecución de la prestación:

En caso de retraso injustificado del contratista en la ejecución de las prestaciones objeto del contrato, LA ENTIDAD le aplica automáticamente una penalidad por mora por cada día de atraso que le sea imputable. La penalidad se aplica automáticamente y se calcula de acuerdo con la siguiente fórmula:

$$\text{Penalidad diaria} = \frac{0.10 \times \text{monto}}{F \times \text{plazo en días}}$$

Donde F tiene los siguientes valores:

F = 0.10

Tanto el monto como el plazo se refieren, según corresponda, al monto vigente del contrato, componente o ítem que debió ejecutarse o, en caso de que estos involucren entregables cuantificables en monto y plazo, al monto y plazo del entregable que fuera materia de retraso.

El retraso se justifica a través de la solicitud de ampliación de plazo debidamente aprobado. Adicionalmente, se considera justificado el retraso y en consecuencia no se aplica penalidad, cuando EL CONTRATISTA acredite, de modo objetivamente sustentado, que el mayor tiempo transcurrido no le resulta imputable. En este último caso la calificación del retraso como justificado por parte de la ENTIDAD no da lugar al pago de gastos generales ni costos directos de ningún tipo, conforme al numeral 120.4 del artículo 120 del Reglamento de la Ley N° 32069, Ley General de Contrataciones Públicas, aprobado por Decreto Supremo N° 009-2025-EF.

Las penalidades se deducen de los pagos a cuenta, pagos parciales o del pago final, según corresponda.

## XV. CLÁUSULA GARANTÍAS.

No aplica.

## XVI. CLÁUSULA GESTIÓN DE RIESGOS

Las partes realizan la gestión de riesgos de acuerdo con lo establecido en el presente documento, a fin de tomar decisiones informadas, aprovechando el impacto de riesgos positivos y disminuyendo la probabilidad de los riesgos negativos y su impacto durante la ejecución contractual, considerando la finalidad pública de la contratación.

Cuadro de presentación de riesgos

Nº	RIESGO	DESCRIPCIÓN DEL ORIGEN DE LA CONTRATACIÓN	PROBABILIDAD MUY BAJA: 0.10 BAJA: 0.30 MODERADA: 0.50 ALTA: 0.70 MUY ALTO: 0.90	IMPACTO MUY BAJA: 0.05 BAJA: 0.10 MODERADA: 0.20 ALTA: 0.40 MUY ALTO: 0.60	NIVEL DE RIESGO	CLASIFICACIÓN: (ALTA, MODERADA Y BAJA)





R1	ENTREGA DE BIENES FUERA DE PLAZO	ADQUISICION DE CAJA DE CONCRETO Y TAPA PARA DESAGUE" AGUA POTABLE	0.50	0.40	0.20	BAJA
R2	RETRAZO EN EL TRÁMITE ADMINISTRATIVO.	ADQUISICION DE CAJA DE CONCRETO Y TAPA PARA DESAGUE"	0.90	0.80	0.72	ALTA
R3	INCUMPLIMIENTO CONTRACTUAL	ADQUISICION DE CAJA DE CONCRETO Y TAPA PARA DESAGUE"	0.9	0.9	0.81	ALTA

Puntuación de Riesgo (nivel de riesgo): Probabilidad x Impacto<sup>1</sup>

**XVII. CLÁUSULA ANTICORRUPCIÓN Y ANTISOBORNO**

A la suscripción de este contrato, EL CONTRATISTA declara y garantiza no haber ofrecido, negociado, prometido o efectuado ningún pago o entrega de cualquier beneficio o incentivo ilegal, de manera directa o indirecta, a los evaluadores del proceso de contratación o cualquier servidor de la PGE.

Asimismo, EL CONTRATISTA se obliga a mantener una conducta proba e íntegra durante la vigencia del contrato, y después de culminado el mismo en caso existan controversias pendientes de resolver, lo que supone actuar con probidad, sin cometer actos ilícitos, directa o indirectamente.

Aunado a ello, EL CONTRATISTA se obliga a abstenerse de ofrecer, negociar, prometer o dar regalos, cortesías, invitaciones, donativos o cualquier beneficio o incentivo ilegal, directa o indirectamente, a funcionarios públicos, servidores públicos, locadores de servicios o proveedores de servicios del área usuaria, de la dependencia encargada de la contratación, actores del proceso de contratación y/o cualquier servidor de la ENTIDAD, con la finalidad de obtener alguna ventaja indebida o beneficio ilícito. En esa línea, se obliga a adoptar las medidas técnicas, organizativas y/o de personal necesarias para asegurar que no se practiquen los actos previamente señalados.

Adicionalmente, EL CONTRATISTA se compromete a denunciar oportunamente ante las autoridades competentes los actos de corrupción o de inconducta funcional de los cuales tuviera conocimiento durante la ejecución del contrato con la ENTIDAD

Tratándose de una persona jurídica, lo anterior se extiende a sus accionistas, participacionistas, integrantes de los órganos de administración, apoderados, representantes legales, funcionarios, asesores o cualquier persona vinculada a la persona jurídica que representa; comprometiéndose a informarles sobre los alcances de las obligaciones asumidas en virtud del presente contrato.

Finalmente, el incumplimiento de las obligaciones establecidas en esta cláusula, durante la ejecución contractual, otorga a la ENTIDAD el derecho de resolver total o parcialmente el contrato. Cuando lo anterior se produzca por parte de un proveedor adjudicatario de los catálogos electrónicos de acuerdo marco, el incumplimiento de la presente cláusula conllevará que sea excluido de los Catálogos Electrónicos de Acuerdo Marco. En ningún caso, dichas medidas impiden el inicio de las acciones civiles, penales y administrativas a que hubiera lugar.

**XVIII. CLÁUSULA SOLUCIÓN DE CONTROVERSIAS**

Las controversias que surjan entre las partes durante la ejecución del contrato se resuelven mediante conciliación. Cualquiera de las partes tiene el derecho a solicitar una conciliación dentro del plazo de caducidad correspondiente, según lo señalado en el artículo 82 de la Ley N° 32069, Ley General de Contrataciones Públicas, sin perjuicio de recurrir al arbitraje, en caso no se llegue a un acuerdo entre ambas partes o se llegue a un acuerdo parcial. Las controversias sobre nulidad del contrato solo pueden ser sometidas a arbitraje.

**XIX. RESOLUCION CONTRACTUAL:**

Cualquiera de las partes puede resolver el contrato, de conformidad con el numeral 68.1 del artículo 68 de la Ley N° 32069, Ley General de Contrataciones Públicas.

De encontrarse en alguno de los supuestos de resolución del contrato, LAS PARTES procederán de acuerdo con lo establecido en el artículo 122° del Reglamento de la Ley N° 32069

**1.1. Resolución de contrato por incumplimiento.**

De encontrarse en el supuesto de resolución del contrato por incumplimiento, LAS PARTES procederán de acuerdo con lo establecido en el artículo 122° del Reglamento de la Ley N° 32069

- La parte perjudicada requiere a la otra parte que ejecute la prestación materia de incumplimiento, bajo apercibimiento de resolver el contrato. El plazo para el cumplimiento de la prestación debe ser razonable y no debe ser menor del 10% del plazo del contrato, ítem, o entregable materia de incumplimiento, según corresponda, y en ningún caso puede superar el 15% del plazo del contrato, ítem o entregable materia de incumplimiento.
- Vencidos los plazos establecidos en el literal precedente sin que la otra parte cumpla con la prestación correspondiente, la parte perjudicada puede resolver el contrato en forma total o parcial.
- La resolución de contrato puede ser de forma total o parcial. La resolución parcial sólo involucra a aquella parte del contrato afectada por el incumplimiento y siempre que dicha parte sea cuantificable, separable e independiente del resto de las obligaciones contractuales. El apercibimiento previo y la resolución que se efectúe precisan con claridad qué parte del contrato queda resuelta, de no hacerse tal precisión, se entiende que la resolución es total.

Asimismo, la resolución del contrato por incumplimiento no impide el inicio de las acciones pertinentes conforme al procedimiento establecido en los artículos 87°, 88°, 90° de Ley General de Contrataciones Públicas, Ley N° 32069.

**XX. SANCIONES:**

MUNICIPALIDAD PROVINCIAL MARISCAL NIETO

ING. WILSON TOLA CCOSÍ  
RESIDENTE DE OBRA  
CIP. N° 195429





MUNICIPALIDAD PROVINCIAL MARISCAL NIETO  
GERENCIA DE INFRAESTRUCTURA PUBLICA  
SUB GERENCIA DE OBRAS PUBLICAS



(El proveedor se compromete a cumplir las obligaciones derivadas del presente contrato, siendo aplicable lo previsto en el literal a) del artículo 90° de la Ley General de Contrataciones Públicas, Ley N° 32069).

MUNICIPALIDAD PROVINCIAL MARISCAL NIETO



ING. WILSON THOLA CCOSF  
RESIDENTE DE OBRA  
CIP N° 195429

