



	<b>FORMATO PROVISIONAL</b>		Código:	FM-
	<b>REQUERIMIENTO DEL ÁREA USUARIA PARA          CONTRATOS MENORES</b>		Versión:	1
			Fecha:	06/05
			Página:	1 d

20100188528 han  
 Razón: SOY AUTOR DEL  
 DOCUMENTO  
 Ubicación: Arequipa  
 Fecha: 03/10/2025  
 16:40:48  
 Firmado Digitalmente por:  
 DE TANGOLIA GUENAYA  
 MarkPool Francisco FAU  
 20100188528 han  
 Razón: SOY AUTOR DEL  
 DOCUMENTO  
 Ubicación: Arequipa  
 Fecha: 03/10/2025  
 08:51:41



**REQUERIMIENTO DE ÁREA USUARIA  
 ADQUISICIÓN DE POSTES ORNAMENTALES**

**N° GG/OP-0097-2025**



- 1. Área Usuaria:** El área usuaria es la Unidad de Distribución
- 2. Objeto de la contratación:** Se requiere contratar a una persona natural o jurídica especializada que se encargue del suministro de Postes Ornamentales de Acero.

Ítem	Sub ítem	Código	Descripción	Unidad
1	1.1	304972	Poste tubular de Acero 7.00 m	Pieza
	1.2	308537	Poste de acero 7.00 m	Pieza
	1.3	308554	Poste tubular de acero 9.00M	Pieza

**3. Justificación de la necesidad:**

SEAL requiere contratar la ADQUISICIÓN DE POSTES ORNAMENTALES con el fin de mejorar las condiciones actuales de las estructuras de acero de soporte pertenecientes a las redes de alumbrado público por reposición y/o sustituciones ocasionadas por impacto vehicular, así como su deterioro por corrosión brindando la seguridad, confiabilidad y la continuidad del servicio de alumbrado público.

Esta adquisición de postes ornamentales permitirá cumplir con la ejecución de tareas de mantenimiento, reposición, rehabilitación, relacionadas al uso de postes en los sistemas de distribución secundaria de SEAL.

**4. Finalidad Pública**

En el mantenimiento de las redes de las instalaciones de alumbrado público, se requiere mantener los postes de acero ornamentales de baja tensión para mantener la continuidad del servicio de alumbrado público de las instalaciones eléctricas ubicadas principalmente en el Centro Histórico de la Ciudad de Arequipa.

Mejorar la imagen empresarial brindando un servicio de calidad, eficiencia, garantizando la continuidad del mismo y niveles de tensión adecuada, de acuerdo con los estándares establecidos en la NTCSE y Ley de Concesiones Eléctricas.

**5. Actividad del POI**

Objetivo estratégico operativo OEO5. de "Mejorar la calidad de los servicios eléctricos": Mediante la atención de denuncias de AP, se pretende atender al 100% las denuncias recibidas de los usuarios.


Objetivo estratégico operativo OEO4. de "Mejorar el nivel de satisfacción del cliente": Mediante el mejoramiento de la seguridad y confiabilidad del funcionamiento del sistema de encendido de los circuitos de alumbrado público.

**6. Programación de la Necesidad en el CDNM**

El presente requerimiento de ADQUISICIÓN DE POSTES ORNAMENTALES tiene la necesidad programada por la Unidad de Distribución entre sus requerimientos

Firmado Digitalmente por:  
 ATANILPA BERRIO  
 Ricardo Ivan FAU  
 20100188528 han  
 Razón: SOY Vº Bº  
 Ubicación: Arequipa  
 Fecha: 03/10/2025  
 08:13:10



	<b>FORMATO PROVISIONAL</b>	Código:	FM-11-06
		Requerimiento del Área Usuaria para Contratos Menores	Versión:
	Fecha:	06/05/2025	
	Página:	2 de 23	

de contrataciones para el ejercicio del 2025, dentro del CDNM; sin embargo, debido a los tipos de postes y cantidad requerida comprenden un monto de adquisición menor que no supera las ocho (8) UIT, por lo que no se encuentra en el Plan Anual de Contrataciones.

## 7. Descripción y/o alcance de especificaciones técnicas:

### 7.1 Características mínimas requeridas de los bienes.

Las especificaciones técnicas tienen las siguientes características:

#### 7.1.1. Resumen de bienes a adquirir

En el cuadro siguiente se muestra el resumen de bienes a adquirir:

Ítem	Sub ítem	Código	Descripción	Unidad
1	1.1	304972	Poste tubular de Acero 7.00 m	Pieza
	1.2	308537	Poste de acero 7.00 m	Pieza
	1.3	308554	Poste tubular de acero 9.00m	Pieza

#### 7.1.2. Tablas de Datos Técnicos de los bienes a adquirir

El postor deberá adjuntar las tablas de datos técnicos debidamente llenadas en el valor ofertado en todas las características técnicas solicitadas, en la etapa de presentación de ofertas.

#### Ítem 1

#### Sub ítem 1.1

### **TABLA DE DATOS TÉCNICOS DE POSTE TUBULAR DE ACERO 7.00 M**

N°	CARACTERÍSTICAS TÉCNICAS	UNIDAD	VALOR REQUERIDO	VALOR GARANTIZADO
1	Fabricante		Indicar	
2	País de Procedencia		Indicar	
3	Modelo o Número de Catálogo		Indicar	
4	Norma Técnica de Fabricación		ASTM A53/A53M, ASTM A106/A106M y API%L PSL1  ASTM A500 – A	
5	Designación Poste de Metálico		Poste tubular de Acero 7.00 m	
6	Cantidad de Cuerpos		02	
7	Cuerpo Inferior			
	Diámetro nominal	mm (pulg.)	101.6 (4")	
	Espesor	mm	6.02	
	Diámetro exterior	mm	114.3	
	Tubo Schedule (SCH)		40 Sin costura	
	Longitud Cuerpo Inferior	m.	1.50	
	Límite de fluencia	MPa	240	

**FORMATO PROVISIONAL****REQUERIMIENTO DEL ÁREA USUARIA PARA  
CONTRATOS MENORES**


Código: FM-11-06


Versión: 13

Fecha: 06/05/2025

Página: 3 de 23

N°	CARACTERÍSTICAS TÉCNICAS	UNIDAD	VALOR REQUERIDO	VALOR GARANTIZADO
8	Cuerpo Superior			
	Diámetro nominal	mm (pulg.)	76(3")	
	Espesor	mm	3	
	Diámetro exterior	mm	88.9	
	Tubo fabricado en acero al carbono laminado en caliente (LAC)		Sí	
	Longitud Cuerpo Superior	m.	5.50	
	Límite de fluencia	MPa	228	
9	Unión entre Cuerpo Inferior y Superior		Tipo Aro	
10	Longitud mínima de traslape entre Cuerpo Inferior y Superior	mm	200	
11	Aro			
	Alto	mm (pulg.)	13 (1/2")	
	Diámetro en el contorno del aro	mm (pulg.)	13 (1/2")	
12	Diámetro de la unión tipo aro	mm	130	
13	Unión de aro a cuerpos inferior o superior		Por medio de soldadura con arco eléctrico (tipo alta frecuencia o tipo automático) sumergido y de penetración mínima de 60%	
14	Longitud Total de Poste	m.	7.00	
15	Peso aproximado de cuerpos	Kg.	59	
16	Recubrimiento		Base zincromato anticorrosiva y pintura en polvo, con espesor para corrosión categoría C3 según ISO 12944 de muy alta durabilidad >25 años  Espesor 240 micras	
17	Pintado		Será pintado con una base de zincromato anticorrosiva, sobre la cual se aplicará pintura formulada con resinas poliéster y epóxicas (70/30), recubrimiento industrial en forma de polvo, 100% sólido. Resistente a prueba de condiciones climáticas extremas, como efectos del sol, rayos ultravioletas, calor, frío y humedad.  Color gris.	
18	Agujeros: <ul style="list-style-type: none"><li>Tapa de conexión de empalme – cuyo centro debe estar a 1.50 m de la base del cuerpo superior. Debe ser de forma rectangular de 3/32" de espesor y de medidas que permitan inspeccionar el empalme del cable de acometida. Se sujetará mediante dos tornillos 3/16" roscados al cuerpo del poste.</li><li>Para ingreso de cable de acometida Inferior: de 22 mm de diámetro a 0.50 m de la base del cuerpo inferior. El agujero debe venir protegido mediante una goma de forma circular de doble labio.</li></ul>		Sí	

	<b>FORMATO PROVISIONAL</b>	Código:	FM-11-06
	<b>REQUERIMIENTO DEL ÁREA USUARIA PARA CONTRATOS MENORES</b>	Versión:	13
		Fecha:	06/05/2025
		Página:	4 de 23

N°	CARACTERÍSTICAS TÉCNICAS	UNIDAD	VALOR REQUERIDO	VALOR GARANTIZADO
19	Tapas Inferior y Superior plana de 3 mm de espesor como mínimo recubierta de base zincromato anticorrosiva y pintura en polvo idéntica a la del poste, <u>y soldada en toda su circunferencia mediante un cordón continuo. No se permitirá que la unión por soldadura sea por puntos.</u> En la tapa superior de venir provista de un agujero central de 13 mm de diámetro.		Sí	
20	Tipo de Empotramiento		Con bloque de concreto	
21	Embalaje Cada poste deberá ser suministrado debidamente embalado con un método de plastificado de al menos tres capas y protegido en sus uniones por un arrollamiento de cartón para evitar daños en la superficie pintada. 		Sí	

Sub ítem 1.2

**TABLA DE DATOS TÉCNICOS DE POSTE DE ACERO 7.00 M**

N°	CARACTERÍSTICAS TÉCNICAS	UNIDAD	VALOR REQUERIDO	VALOR GARANTIZADO
1	Fabricante		Indicar	
2	País de Procedencia		Indicar	
3	Modelo o Número de Catálogo		Indicar	
4	Norma Técnica de Fabricación		ASTM A53/A53M, ASTM A106/A106M y API%L PSL1  ASTM A500 – A	
5	Designación Poste de Metálico		POSTE DE ACERO 7.00 M	
6	Cantidad de Cuerpos		03	
7	Cuerpo Inferior			
	Diámetro nominal	mm (pulg.)	101.6 (4")	
	Espesor	mm	6.02	
	Tubo Schedule (SCH)		40 Sin costura	
	Longitud Cuerpo Inferior	m.	1.50	
	Límite de fluencia	MPa	240	
8	Cuerpo Intermedio			

**FORMATO PROVISIONAL**

Código: FM-11-06

Versión: 13

**REQUERIMIENTO DEL ÁREA USUARIA PARA  
CONTRATOS MENORES**

Fecha: 06/05/2025

Página: 5 de 23

N°	CARACTERÍSTICAS TÉCNICAS	UNIDAD	VALOR REQUERIDO	VALOR GARANTIZADO
	Diámetro nominal	mm (pulg.)	76(3")	
	Espesor	mm	3.3	
	Tubo fabricado en acero al carbono laminado en caliente (LAC)		SÍ	
	Longitud Cuerpo Intermedio	m.	3.00	
	Límite de fluencia	MPa	228	
9	Cuerpo Superior			
	Diámetro nominal	mm (pulg.)	50.8(2")	
	Espesor	mm	3	
	Tubo fabricado en acero al carbono laminado en caliente (LAC)		SÍ	
	Longitud Cuerpo Superior	m.	2.50	
	Límite de fluencia	MPa	228	
10	Unión entre Cuerpo Inferior-Intermedio e Intermedio-Superior		Tipo Reducción	
11	Longitud mínima de traslape entre Cuerpo Inferior-Intermedio e Intermedio-Superior	mm	200	
12	Radio de la unión tipo reducción	mm	50	
13	Unión de cuerpos inferior-intermedio e intermedio-superior		Por medio de soldadura con arco eléctrico (tipo alta frecuencia o tipo automático) sumergido y de penetración mínima de 60%	
14	Longitud Total de Poste	m.	7.00	
15	Peso aproximado de cuerpos	Kg.	55.6	
16	Recubrimiento		Base zincromato anticorrosiva y pintura en polvo, con espesor para corrosión categoría C3 según ISO 12944 de muy alta durabilidad >25 años  Espesor 240 micras	
17	Pintado		Será pintado con una base de zincromato anticorrosiva, sobre la cual se aplicará pintura formulada con resinas poliéster y epóxicas (70/30), recubrimiento industrial en forma de polvo, 100% sólido. Resistente a prueba de condiciones climáticas extremas, como efectos del sol, rayos ultravioletas, calor, frío y humedad.  Color gris.	
18	Agujeros: <ul style="list-style-type: none"><li>• Tapa de conexión de empalme – cuyo centro debe estar a 0.30 m de la cima del cuerpo intermedio hacia abajo. Debe ser de forma rectangular de 3/32" de espesor y de medidas que permitan inspeccionar el empalme del cable de acometida. Se sujetará mediante</li></ul>		SÍ	

**FORMATO PROVISIONAL**

Código: FM-11-06

Versión: 13

Fecha: 06/05/2025

Página: 6 de 23

**REQUERIMIENTO DEL ÁREA USUARIA PARA  
CONTRATOS MENORES**

N°	CARACTERÍSTICAS TÉCNICAS	UNIDAD	VALOR REQUERIDO	VALOR GARANTIZADO
	dos tornillos de 3/16" roscados al cuerpo del poste. <ul style="list-style-type: none"><li>• Para ingreso de cable de acometida inferior: de 22 mm de diámetro a 0.50 m de la base del cuerpo inferior. El agujero debe venir protegido mediante una goma de forma circular de doble labio.</li></ul>			
19	Tapa inferior plana de 3 mm de espesor como mínimo recubierta de base zincromato anticorrosiva y pintura en polvo idéntica a la del poste, <u>y soldada en toda su circunferencia mediante un cordón continuo. No se permitirá que la unión por soldadura sea por puntos.</u>		Si	
20	Tipo de Empotramiento		Con bloque de concreto	
21	Pastoral		Si	
	Diámetro nominal	mm (pulg.)	38 (1½")	
	Espesor	mm.	2.50	
	Alcance Horizontal del Pastoral	m.	1.00	
	Alcance Vertical del Pastoral	m.	1.50	
	Ángulo de inclinación		5°	
	Unión a Poste		Embonado externamente a 125 mm con ajuste con 2 pernos de 3/8" x 1"	
	Recubrimiento		Base zincromato anticorrosiva y pintura en polvo, con espesor para corrosión categoría C3 según ISO 12944 de muy alta durabilidad >25 años  Espesor 240 micras	
	Pintado		Será pintado con una base de zincromato anticorrosiva, sobre la cual se aplicará pintura formulada con resinas poliéster y epóxicas (70/30), recubrimiento industrial en forma de polvo, 100% sólido. Resistente a prueba de condiciones climáticas extremas, como efectos del sol, rayos ultravioletas, calor, frío y humedad.  Color gris.	
22	Embalaje Cada poste deberá ser suministrado debidamente embalado con un método de plastificado de al menos tres capas y protegido en sus uniones por un arrollamiento de cartón para evitar daños en la superficie pintada.		Sí	

	<b>FORMATO PROVISIONAL</b>	Código:	FM-11-06
	<b>REQUERIMIENTO DEL ÁREA USUARIA PARA CONTRATOS MENORES</b>	Versión:	13
		Fecha:	06/05/2025
		Página:	7 de 23

Nº	CARACTERÍSTICAS TÉCNICAS	UNIDAD	VALOR REQUERIDO	VALOR GARANTIZADO
				

Sub ítem 1.3

**TABLA DE DATOS TÉCNICOS DE POSTE TUBULAR DE ACERO 9.00M**

Nº	CARACTERÍSTICAS TÉCNICAS	UNIDAD	VALOR REQUERIDO	VALOR GARANTIZADO
1	Fabricante		Indicar	
2	País de Procedencia		Indicar	
3	Modelo o Número de Catálogo		Indicar	
4	Norma Técnica de Fabricación		ASTM A53/A53M, ASTM A106/A106M y API%L PSL1  ASTM A500 – A	
5	Designación Poste de Metálico		Poste tubular de acero 9.00m	
6	Cantidad de Cuerpos		04	
7	Cuerpo Inferior			
	Diámetro nominal	mm (pulg.)	101.6 (4")	
	Espesor	mm	6.02	
	Diámetro exterior	mm	114.3	
	Tubo Schedule (SCH)		40 Sin costura	
	Longitud Cuerpo Inferior	m.	1.50	
	Límite de fluencia	MPa	240	
8	Primer Cuerpo Intermedio			
	Diámetro nominal	mm (pulg.)	76 (3")	
	Espesor	mm	3.3	
	Diámetro exterior	mm	88.9	
	Tubo fabricado en acero al carbono laminado en caliente (LAC)		Sí	
	Longitud Cuerpo Intermedio	m.	3.00	
	Límite de fluencia	MPa	228	
9	Segundo Cuerpo Intermedio			
	Diámetro nominal	mm (pulg.)	50.8 (2")	
	Espesor	mm	3.3	
	Diámetro exterior	mm	60.3	
	Tubo fabricado en acero al carbono laminado en caliente (LAC)		Sí	
	Longitud Cuerpo Intermedio	m.	3.00	
	Límite de fluencia	MPa	228	
10	Cuerpo Superior			
	Diámetro nominal	mm (pulg.)	38.1 (1-1/2")	

**FORMATO PROVISIONAL**

Código: FM-11-06

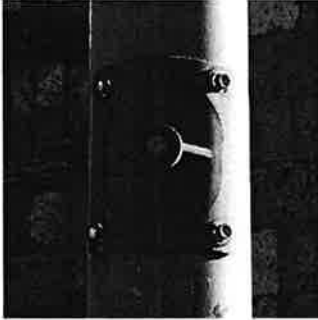
Versión: 13


**REQUERIMIENTO DEL ÁREA USUARIA PARA  
CONTRATOS MENORES**


Fecha: 06/05/2025

Página: 8 de 23

N°	CARACTERÍSTICAS TÉCNICAS	UNIDAD	VALOR REQUERIDO	VALOR GARANTIZADO
	Espesor	mm	2.50	
	Diámetro exterior	mm	48.3	
	Tubo fabricado en acero al carbono laminado en caliente (LAC)		Sí	
	Longitud Cuerpo Superior	m.	1.50	
	Límite de fluencia	MPa	228	
11	Unión entre Cuerpo Inferior - Primer Cuerpo Intermedio - Segundo Cuerpo Intermedio		Tipo Reducción	
	Longitud mínima de traslape entre Cuerpo Inferior - Primer Cuerpo Intermedio - Segundo Cuerpo Intermedio	mm	200	
	Radio de la unión tipo reducción	mm	50	
	Unión de Cuerpo Inferior - Primer Cuerpo Intermedio - Segundo Cuerpo Intermedio		Por medio de soldadura con arco eléctrico (tipo alta frecuencia o tipo automático) sumergido y de penetración mínima de 60%	
12	Unión entre Segundo Cuerpo Intermedio-Cuerpo Superior		Tipo troncocónica	
	Longitud mínima de traslape entre Segundo Cuerpo Intermedio-Cuerpo Superior	mm	200	
	Altura de la unión tipo troncocónica	mm	25	
	Unión de Segundo Cuerpo Intermedio-Cuerpo Superior		Por medio de soldadura con arco eléctrico (tipo alta frecuencia o tipo automático) sumergido y de penetración mínima de 60%	
13	Longitud Total de Poste	m.	9.00	
14	Peso aproximado de cuerpos	Kg.	63.2	
15	Recubrimiento		Base zincromato anticorrosiva y pintura en polvo, con espesor para corrosión categoría C3 según ISO 12944 de muy alta durabilidad >25 años  Espesor 240 micras	
16	Pintado		Será pintado con una base de zincromato anticorrosiva, sobre la cual se aplicará pintura formulada con resinas poliéster y epóxicas (70/30), recubrimiento industrial en forma de polvo, 100% sólido. Resistente a prueba de condiciones climáticas extremas, como efectos del sol, rayos ultravioletas, calor, frío y humedad.  Color gris.	
17	Agujeros:		Sí	

N°	CARACTERÍSTICAS TÉCNICAS	UNIDAD	VALOR REQUERIDO	VALOR GARANTIZADO
	<ul style="list-style-type: none"> <li>Tapa de conexión de empalme – cuyo centro debe estar a 1.60 m de la base del primer cuerpo intermedio. Debe ser de forma rectangular de material de PVC que soporte la radiación UV y de medidas que permitan inspeccionar el empalme del cable de acometida. Estará conformada por una base rectangular curvada sujeta mediante cuatro tornillos de 3/16" de cabeza hexagonal con arandela incluida en la cabeza, roscados al cuerpo del poste. Contará con una tapa ajustada con un tornillo idéntico al anterior mencionado. Ver la imagen fotográfica siguiente:</li> </ul>  <ul style="list-style-type: none"> <li>Para ingreso de cable de acometida Inferior: de 22 mm de diámetro a 0.50 m de la base del cuerpo inferior. El agujero debe venir protegido mediante una goma de forma circular de doble labio.</li> </ul>			
18	Tapas Inferior y Superior plana de 3 mm de espesor como mínimo recubierta de base zincromato anticorrosiva y pintura en polvo idéntica a la del poste, <u>y soldada en toda su circunferencia mediante un cordón continuo. No se permitirá que la unión por soldadura sea por puntos.</u> En la tapa superior de venir provista de un agujero central de 13 mm de diámetro.		Si	
19	Tipo de Empotramiento		Con bloque de concreto	

	<b>FORMATO PROVISIONAL</b>	Código:	FM-11-06
	<b>REQUERIMIENTO DEL ÁREA USUARIA PARA CONTRATOS MENORES</b>	Versión:	13
Fecha:		06/05/2025	
Página:		10 de 23	

N°	CARACTERÍSTICAS TÉCNICAS	UNIDAD	VALOR REQUERIDO	VALOR GARANTIZADO
20	<p>Embalaje Cada poste deberá ser suministrado debidamente embalado con un método de plastificado de al menos tres capas y protegido en sus uniones por un arrollamiento de cartón para evitar daños en la superficie pintada.</p> 		Sí	

#### 7.1.2.1. Información

Los datos técnicos de la tabla de datos técnicos están especificados mediante las tablas de datos técnicos y planos de fabricación que se adjuntan en el Anexo 1, los cuales ilustran ampliamente el diseño y apariencia de la estructura que ofrecen, lo cual servirá para el análisis técnico de la oferta a presentar, información que debe ser entregada al momento de la presentación de la oferta.

#### 7.1.3. Condiciones de la Entrega

Los postes deberán ser entregados y apilados por lote en el almacén de la Entidad a costo del proveedor, aplicando el método "Ruma de postes ordenados horizontalmente" (sugerencia máxima 5 filas). La Contratista debe proporcionar, a su costo, las regletas o listones de madera adecuadas de apoyo y proporcionar cuñas de madera las cuales serán debidamente clavadas a las regletas o listones, para que aseguren el descanso de las filas de postes sobre la fila inferior y que aseguren que los postes no se desplacen peligrosamente en condiciones normales y anormales ante un eventual movimiento sísmico.

El apilado debe ser ejecutado por el proveedor utilizando su propio personal y equipo de carga con accesorios que eviten daños mecánicos en los postes. Asimismo, el proveedor ejecutará el apilado con su propio personal técnico.

El proveedor estará obligado a cumplir con la característica de embalaje solicita en las tablas de datos técnicos de los bienes.

Se evitará generar daños o defectos ocasionados durante su transporte y manipuleo al recubrimiento del poste.

#### **Normas Técnicas Obligatorias:**

Los bienes deben cumplir obligatoriamente las normas técnicas establecidas en las tablas de datos técnicos.

## 7.2 Cantidad del Requerimiento

	<b>FORMATO PROVISIONAL</b>		Código:	FM-11-06
	<b>REQUERIMIENTO DEL ÁREA USUARIA PARA CONTRATOS MENORES</b>		Versión:	13
			Fecha:	06/05/2025
			Página:	11 de 23

En el cuadro siguiente se muestra la cantidad de bienes a adquirir:

Ítem	Sub ítem	Código	Descripción	Unidad	Cantidad
1	1.1	304972	Poste tubular de Acero 7.00 m	Pieza	18
	1.2	308537	Poste de acero 7.00 m	Pieza	25
	1.3	308554	Poste tubular de acero 9.00M	Pieza	8

### 7.3 Código del material

El código del material está establecido en el numeral 7.1.1

### 7.4 Garantía del Bien

#### 7.4.1. Condiciones:

Mediante el presente requerimiento la garantía comercial de los bienes está establecida mediante estas condiciones y es de cumplimiento obligatorio de la Contratista:

El plazo de garantía de los bienes será de dos (2) años contados a partir de la conformidad otorgada por la Entidad a través del documento "Acta de Conformidad Técnica Para Ingreso de Bienes al Almacén" emitido por el área usuaria responsable de la adquisición.

En caso de producirse la devolución, esta se efectuará en los almacenes de SEAL; y las reposiciones también se entregarán en los almacenes de SEAL. El costo que involucre la devolución o reposición de los bienes correrá por cuenta total del proveedor.

#### 7.4.2. Plazo de Reposición:

De aplicarse la garantía comercial, el plazo máximo de reposición de los bienes defectuosos no excederá los veinte (20) días calendario contados desde el día siguiente de la notificación escrita al proveedor.


### 7.5 Características del proveedor

El postor debe acreditar un monto facturado acumulado equivalente a 10 UITs, por la venta de bienes iguales o similares al objeto de la convocatoria, durante los ocho (8) años anteriores a la fecha de la presentación de ofertas que se computarán desde la fecha de la conformidad o emisión del comprobante de pago, según corresponda.

Se consideran bienes similares a los siguientes:

- Postes de acero de cualquier longitud, cédula de acero, tipo de recubrimiento; y/o,
- Mástil de acero de cualquier longitud, cédula de acero, tipo de recubrimiento.

La experiencia del postor en la especialidad se acreditará con copia simple de (i) contratos u órdenes de compra, y su respectiva conformidad o constancia de prestación; o (ii) comprobantes de pago cuya cancelación se acredite documental

	<b>FORMATO PROVISIONAL</b>	Código:	FM-11-06
		Versión:	13
	<b>REQUERIMIENTO DEL ÁREA USUARIA PARA CONTRATOS MENORES</b>	Fecha:	06/05/2025
		Página:	12 de 23

y fehacientemente, con voucher de depósito, nota de abono, reporte de estado de cuenta, cualquier otro documento emitido por Entidad del sistema financiero que acredite el abono o mediante cancelación en el mismo comprobante de pago, correspondientes a un máximo de veinte (20) contrataciones.

En el caso de que los postores presenten varios comprobantes de pago para acreditar una sola contratación, se debe acreditar que corresponden a dicha contratación; de lo contrario, se asumirá que los comprobantes acreditan contrataciones independientes, en cuyo caso solo se considerará, para la evaluación, las veinte (20) primeras contrataciones indicadas en el Anexo N° 8 referido a La Experiencia del Postor en la Especialidad.

En el caso de suministro, solo se considera como experiencia la parte del contrato que haya sido ejecutada durante los ocho (8) años anteriores a la fecha de presentación de ofertas, debiendo adjuntarse copia de las conformidades correspondientes a tal parte o los respectivos comprobantes de pago cancelados.

En los casos que se acredite experiencia adquirida en consorcio, debe presentarse la promesa de consorcio o el contrato de consorcio del cual se desprenda fehacientemente el porcentaje de las obligaciones que se asumió en el contrato presentado; de lo contrario, no se computará la experiencia proveniente de dicho contrato.

Asimismo, cuando se presenten contratos derivados de procesos de selección convocados antes del 20.09.2012, la calificación se ceñirá al método descrito en la Directiva "Participación de Proveedores en Consorcio en las Contrataciones del Estado", debiendo presumirse que el porcentaje de las obligaciones equivale al porcentaje de participación de la promesa de consorcio o del contrato de consorcio. En caso de que en dichos documentos no se consigne el porcentaje de participación se presumirá que las obligaciones se ejecutaron en partes iguales.

Si el titular de la experiencia no es el postor, consignar si dicha experiencia corresponde a la matriz en caso de que el postor sea sucursal, o fue transmitida por reorganización societaria, debiendo acompañar la documentación sustentatoria correspondiente.

#### 7.6 Características del personal requerido

No aplica al presente requerimiento.


#### 7.7 Infraestructura, equipo / herramientas

No aplica al presente requerimiento.

#### 7.8 Medidas de Seguridad a Adoptarse

La Contratista debe cumplir con:

- a) Ley N° 29783, Ley de Seguridad y Salud en el Trabajo y sus modificatorias vigentes.
- b) Reglamento de la Ley de Seguridad y Salud en el Trabajo, D.S. 005-2012-TR y sus modificatorias vigentes.
- c) Reglamento de Seguridad y Salud en el Trabajo con Eléctricas, Resolución Ministerial N° 111-2013/MEM/DM y sus modificatorias vigentes.
- d) Código Nacional de Electricidad: suministro, Resolución Ministerial N° 214-2011-MEM-DM. Parte 4 "Reglas generales para los trabajadores".

	<b>FORMATO PROVISIONAL</b>	Código:	FM-11-06
		Versión:	13
	<b>REQUERIMIENTO DEL ÁREA USUARIA PARA CONTRATOS MENORES</b>	Fecha:	06/05/2025
		Página:	13 de 23

- e) Normas Técnicas de Seguro Complementario de Trabajo de Riesgos, D. S. N° 003-98-SA.
- f) Otros dispositivos legales aplicables al sector y otros requisitos solicitados por el área de seguridad y salud en el trabajo.

#### 7.9 Medidas para Protección de Medio Ambiente a Adoptarse

La Contratista debe cumplir con:

- a) Ley N° 28611: Ley General del Ambiente.
- b) Decreto Supremo N° 014-2019-EM: Reglamento para la Protección Ambiental en las Actividades Eléctricas del Ministerio de Energía y Minas.
- c) Decreto Legislativo N° 1278: Ley de Gestión Integral de Residuos Sólidos.
- d) Resolución Ministerial N° 099-2020-MINAM: Recomendaciones para el manejo de residuos sólidos durante la Emergencia Sanitaria por COVID-19.
- e) Otros dispositivos legales – normatividad que esté relacionada a la gestión ambiental aplicables al sector.

#### 7.10 Prestaciones complementarias

No aplica al presente requerimiento.

#### 7.11 Penalidades

- a) En caso de retraso injustificado del contratista en la ejecución de las prestaciones objeto del pedido de compra, la Entidad puede aplicar automáticamente una penalidad por mora, por cada día de atraso. Se calculará de acuerdo a la siguiente formula:

$$\text{Penalidad diaria} = \frac{0.10 \times \text{monto vigente}}{F \times \text{plazo vigente en días}}$$


Donde F tiene los siguientes valores:

- Para plazos menores o iguales a sesenta (60) días, para bienes, servicios y consultorías: F = 0.40.
- Para plazos mayores a sesenta (60) días, para bienes y servicios y consultorías:  
F = 0.25

- b) Otras definidas por el área usuaria: No aplica otras penalidades al presente requerimiento.

#### 7.12 Resolución y/o nulidad

- Será causal de nulidad el incumplimiento en las obligaciones y características técnicas establecidas en el requerimiento.
- Será causal de nulidad cuando se contravengan las normas legales, se contenga un imposible jurídico, o se verifique la trasgresión del principio de veracidad.

	<b>FORMATO PROVISIONAL</b>	Código:	FM-11-06
		Requerimiento del Área Usuaria para Contratos Menores	Versión:
		Fecha:	06/05/2025
		Página:	14 de 23

- Cuando se llegue a cubrir el monto máximo de la penalidad por mora, de ser el caso, la Entidad puede resolver la orden de compra por incumplimiento de obligaciones en la entrega del bien.

### 7.13 Obligaciones del Contratista

Las principales obligaciones a cargo del Contratista son las siguientes:

- LA CONTRATISTA deberá garantizar que los bienes cumplan con las especificaciones técnicas requeridas.
- LA CONTRATISTA está obligada a cumplir con la Garantía Comercial del bien.
- LA CONTRATISTA deberá garantizar el cumplimiento del plazo de ejecución establecido.
- LA CONTRATISTA es responsable de la carga, transporte, descarga y entrega de los bienes en el almacén de SEAL, así como las condiciones de entrega citadas en el numeral 7.1.3.

### 7.14 Obligaciones de SEAL

Las principales obligaciones de SEAL durante la vigencia del contrato serán:

- Verificar el cumplimiento de las especificaciones técnicas de los bienes indicadas en el presente requerimiento.
- Verificar el cumplimiento del plazo de entrega ofertado de los bienes.
- Proceder al pago de los bienes en el plazo previsto.

## 8. Sistema de contratación

Para el ítem 1, la contratación de la adquisición de bienes se realizará bajo el sistema de Suma Alzada.

## 9. Plazo de ejecución contractual, informes y entregables

### 9.1. Plazo de ejecución


El plazo de ejecución es de sesenta (60) días calendario, contados desde considerando que la primera entrega se contará desde el día siguiente de la conformidad de la elaboración de planos, según el cuadro siguiente:

ITEM	SUB ITEM	DESCRIPCIÓN	UNIDAD	ALMACEN	
				1era Entrega: 60 días contados desde el día siguiente de la conformidad de la elaboración de planos	TOTAL
1	1.1	Poste tubular de Acero 7.00 m	Pieza	18	18
	1.2	Poste de acero 7.00 m	Pieza	25	25
	1.3	Poste tubular de acero 9.00m	Pieza	8	8

### 9.2. Informes y entregables

#### 9.2.1. Conformidad de planos

Una vez notificada la orden de compra a la Contratista, esta deberá elaborar y remitir los planos de fabricación de los postes de acero en el plazo de 7 días

	<b>FORMATO PROVISIONAL</b>	Código:	FM-11-06
		Versión:	13
	<b>REQUERIMIENTO DEL ÁREA USUARIA PARA CONTRATOS MENORES</b>	Fecha:	06/05/2025
		Página:	15 de 23

calendario para que el área usuaria pueda emitir una conformidad de elaboración de planos.

El área usuaria deberá emitir la conformidad en el plazo de 7 días calendario. De existir observaciones, en el mismo plazo, el área usuaria deberá otorgar un plazo adicional de 4 días calendario a la Contratista para la subsanación.

De efectuada la subsanación, el área usuaria tendrá un plazo de 5 días calendario para emitir la conformidad y comunicarla a la Contratista. Si la Contratista no hubiera subsanado las observaciones, el plazo de ejecución se iniciará automáticamente de finalizado este plazo del área usuaria, por lo que el atraso que pudiera generarse será a responsabilidad exclusiva de la Contratista y podrá estar sujeto a la aplicación de penalidad por mora por atraso imputable a la Contratista.

#### 9.2.2. Emisión de Informe de Fabricación

El proveedor deberá emitir un informe de fabricación detallado sobre el control realizado el cual deberá contener los datos del cliente, pedido u orden de compra, ítem indicado y número de entrega, indicando claramente el resultado de la verificación del cumplimiento de las características técnicas indicadas en el requerimiento y en la oferta. El informe de fabricación deberá incluir como mínimo la siguiente información:

##### Reporte de los resultados del Informe de Fabricación:


- Se deberá incluir los resultados de las pruebas obtenidas del lote de postes y de las muestras sometidas a pruebas (sub ítem 1.1: dos piezas, sub ítem 1.2: dos piezas; sub ítem: una pieza).
- Informe técnico sobre el proceso de pintado de los postes.
- Mediciones del espesor del recubrimiento (pintura) de las muestras seleccionadas en todos sus cuerpos.
- Mediciones comprobadas de los espesores de los tubos de acero empleados, requisito indispensable para poder otorgar la conformidad.
- Condiciones de embalaje de los bienes.
- Condiciones de transporte de los bienes.
- Registro fotográfico de su participación en el proceso de pruebas.
- Certificado de calibración de los equipos de laboratorio utilizados en las pruebas.

El informe de fábrica deberá ser presentado por el proveedor al momento de la primera entrega de los bienes, opcionalmente, el proveedor podrá alcanzarlo en forma anticipada a la entrega de los bienes, en ambos casos la presentación deberá realizarse por mesa de partes virtual de la Entidad.

ENTIDAD	MESA DE PARTES VIRTUAL
SEAL	<a href="http://aplicativo.seal.com.pe/MesaPVC/">http://aplicativo.seal.com.pe/MesaPVC/</a>

El proveedor será responsable por el atraso que se pueda producir en la entrega de los bienes a SEAL con ocasión de la ejecución de las pruebas de fábrica, por lo que deberá prever su realización con la debida anticipación.

#### 9.2.3. Costo de Pruebas:

	<b>FORMATO PROVISIONAL</b>	Código:	FM-11-06
		Versión:	13
	<b>REQUERIMIENTO DEL ÁREA USUARIA PARA CONTRATOS MENORES</b>	Fecha:	06/05/2025
		Página:	16 de 23

Los costos para la realización de todas las pruebas, controles e inspecciones serán asumidos en su totalidad por el proveedor y deben ser incluidos en la oferta económica.

#### 10. Lugar de ejecución de la adquisición:

El bien, será entregado en el Almacén sito en Pueblo Joven Ciudad Blanca Manzana X Lote 1 Comité 24, distrito de Paucarpata, provincia de Arequipa, departamento de Arequipa, república del Perú, según los plazos de entrega establecidos.

Ítem	Sub ítem	LUGAR DE ENTREGA				
		ALMACEN	DIRECCIÓN	DISTRITO	PROVINCIA	DEPARTAMENTO
1	1.1 1.2 1.3	Jesús - AREQUIPA	Pueblo Joven Ciudad Blanca Manzana X Lote 1 Comité 24 s/n - Ciudad Blanca	Paucarpata	Arequipa	Arequipa

Persona con quien se coordinará la recepción: Equipo de Almacén: Almacén Jesús:  
Sr. Ing. Paul Meza Gonzáles – Fono: (054) 381377 Anexo 525 - 526.

Los bienes serán entregados por cuenta de LA CONTRATISTA (incluye tributos, seguros, transporte, inspecciones, pruebas, fletes, personal de descargue, equipos de descargue, costos laborales de personal de asistencia, etc.) hasta los almacenes de SEAL ubicados en las siguientes direcciones y ubicaciones, según los plazos de entrega establecidos.


#### Ítem 1

En caso de encontrarse productos defectuosos, se procederá a la devolución de los bienes que no se ajusten a las especificaciones técnicas solicitadas.

Queda establecido que:

- a) El proveedor deberá cumplir con las siguientes disposiciones:
  - Coordinación previa por correo para programación de fecha y hora de entrega de los bienes.
  - Uso de equipos de protección personal para el ingreso tales como casco de seguridad, zapatos de seguridad, guantes, lentes protectores, y otros que se coordinen previamente.
  - Contar con las pólizas de seguros requeridas para el ingreso a las instalaciones del proveedor (SCTR, entre otros que sean exigidos).
  - Someterse al triaje o evaluación médica establecida por la Entidad, de ser el caso.
  - Respetar las rutas y tiempos de despacho dispuestos por la Entidad el día de la entrega.
  - Se precisa que la lista mencionada es referencial, en la medida que el detalle específico será informado en su oportunidad por la Entidad.
  
- b) En caso de incumplimiento de las disposiciones antes referidas, entre otros documentos requeridos, la Entidad podrá observar la entrega hasta la subsanación, aplicando las condiciones establecidas en el requerimiento si corresponde mora.

#### 11. Entregables y lugar de presentación.

	<b>FORMATO PROVISIONAL</b>	Código:	FM-11-06
		Versión:	13
	<b>REQUERIMIENTO DEL ÁREA USUARIA PARA CONTRATOS MENORES</b>	Fecha:	06/05/2025
		Página:	17 de 23

El proveedor deberá entregar el bien cuyas características técnicas se muestran en el numeral 7.1.2, de acuerdo a la descripción del requerimiento.

El proveedor debe incluir la siguiente documentación:

- Para suministros:  
Copia del pedido de compra o el contrato.  
Guía de remisión (que indique marca, número de serie y modelo).

## 12. Conformidad del bien

La conformidad del bien estará a cargo del área usuaria (numeral 1) en un plazo máximo de 7 días calendario desde la presentación del entregable o entrega del bien

## 13. Forma de pago

### En el caso de suministro de bienes:

La Entidad realizará el pago de la contraprestación pactada a favor del contratista en un único pago, conforme a la entrega establecida en el plazo de ejecución contractual, lo cual se hará dentro de los diez (10) días calendarios siguientes a la conformidad de los bienes otorgada por el área usuaria, siempre que se verifiquen las condiciones para ello establecidas en el requerimiento, condiciones contables y tributarias, y en la orden de compra.

### Documentos para efectos de pago:

Para efectos del pago de las contraprestaciones ejecutadas por el contratista, la Entidad debe contar con la siguiente documentación:


#### **Para el caso de Bienes**

- Comprobante de pago – (Factura con el archivo PDF, XML y CDR)
- Copia de la guía de remisión sellada por almacén (y el archivo PDF, XML y CDR de la emisión de la guía)
- Copia del pedido de compra o contrato
- Conformidad de la prestación efectuada mediante el Acta de Conformidad Técnica para Ingresos de Bienes al Almacén.
- Movimiento de Mercancías (ingreso al almacén).
- Copia del Informe de Fabricación.

Los mencionados documentos deben ser presentados por mesa partes física o virtual.

EMPRESA	MESA DE PARTES VIRTUAL	DIRECCIÓN FÍSICA
SEAL	<a href="http://aplicativo.seal.com.pe/MesaPVC/">http://aplicativo.seal.com.pe/MesaPVC/</a>	Calle Consuelo N° 310, distrito, provincia y departamento de Arequipa, república del Perú.

La Entidad debe pagar las contraprestaciones pactadas a favor del contratista dentro de los quince (15) días calendarios siguientes a la solicitud de pago de los bienes siempre que se verifiquen las condiciones establecidas en el contrato para ello.

	<b>FORMATO PROVISIONAL</b>	Código:	FM-11-06
		Versión:	13
	<b>REQUERIMIENTO DEL ÁREA USUARIA PARA CONTRATOS MENORES</b>	Fecha:	06/05/2025
		Página:	18 de 23

#### 14. Confidencialidad y Propiedad Intelectual

La información y material producido bajo los términos de esta adquisición, tales como escritos, medios magnéticos, digitales, y demás documentación generados por la compra, pasará a propiedad del SEAL. El proveedor deberá mantener la confidencialidad y reserva absoluta en el manejo de la información y documentación a la que se tenga acceso relacionada a la prestación.

#### 15. Responsabilidad por Vicios Ocultos


El contratista es el responsable por la calidad ofrecida y por los vicios ocultos del bien ofertado por un plazo no menor de un (01) año, contado a partir de la conformidad otorgada por la Entidad.

#### 16. Cláusula de cumplimiento (Ley de prevención y mitigación del Conflicto de interés en el acceso y salida de personal del Servicio público, Ley N° 31564

Son causales de resolución de contrato la presentación con información inexacta o falsa de la Declaración Jurada de Prohibiciones e Incompatibilidades a que se hace referencia en la Ley de prevención y mitigación del conflicto de intereses en el acceso y salida de personal del servicio público. Asimismo, en caso se incumpla con los impedimentos señalados en el artículo 5 de dicha ley se aplicará la inhabilitación por cinco años para contratar o prestar servicios al Estado, bajo cualquier modalidad.

#### 17. Cláusula Anticorrupción y Antisoborno

- El contratista declara conocer los compromisos antisoborno del OECE, el cual se establece en su Política del Sistema Integrado de Gestión y se encuentra disponible en el portal web del OECE:  
<https://www.gob.pe/institucion/osce/campa%C3%B1as/1861-politica-del-sistemaintegrado-de-gestion-del-osce>
- A la suscripción de este contrato, El Contratista declara y garantiza no haber ofrecido, negociado, prometido o efectuado ningún pago o entrega de cualquier beneficio o incentivo ilegal, de manera directa o indirecta, a los evaluadores del proceso de contratación o cualquier servidor de la entidad contratante. Asimismo, El Contratista se obliga a mantener una conducta proba e íntegra durante la vigencia del contrato, y después de culminado el mismo, en caso existan controversias pendientes de resolver, lo que supone actuar con probidad, sin cometer actos ilícitos, directa o indirectamente. Aunado a ello, El Contratista se obliga a abstenerse de ofrecer, negociar, prometer o dar regalos, cortesías, invitaciones, donativos o cualquier beneficio o incentivo ilegal, directa o indirectamente, a funcionarios públicos, servidores públicos, locadores de servicios o proveedores de servicios del área usuaria, de la dependencia encargada de la contratación, actores del proceso de contratación y/o cualquier servidor de la entidad contratante, con la finalidad de obtener alguna ventaja indebida o beneficio ilícito.
- En esa línea, se obliga a adoptar las medidas técnicas, organizativas y/o de personal necesarias para asegurar que no se practiquen los actos previamente señalados.
- Adicionalmente, El Contratista se compromete a denunciar oportunamente ante las autoridades competentes los actos de corrupción o de conducta funcional

	<b>FORMATO PROVISIONAL</b>	Código:	FM-11-06
	<b>REQUERIMIENTO DEL ÁREA USUARIA PARA CONTRATOS MENORES</b>	Versión:	13
		Fecha:	06/05/2025
		Página:	19 de 23

de los cuales tuviera conocimiento durante la ejecución del contrato con La Entidad Contratante.

- Tratándose de una persona jurídica, lo anterior se extiende a sus accionistas, participacionistas, integrantes de los órganos de administración, apoderados, representantes legales, funcionarios, asesores o cualquier persona vinculada a la persona jurídica que representa; comprometiéndose a informarles sobre los alcances de las obligaciones asumidas en virtud del presente contrato.
- Finalmente, el incumplimiento de las obligaciones establecidas en esta cláusula, durante la ejecución contractual, otorga a La Entidad Contratante el derecho de resolver total o parcialmente el contrato. En ningún caso, dichas medidas impiden el inicio de las acciones civiles, penales y administrativas a que hubiera lugar<sup>3</sup>
- El proveedor se compromete a denunciar, en base de una creencia razonable o de buena fe cualquier intento de soborno, supuesto o real, que tuviera conocimiento a través del canal de denuncias de soborno ubicado en el portal web del OECE.

#### **18. Acuerdo de Confidencialidad**

- El contratista se compromete a guardar reserva de la información privilegiada que conociera en el ejercicio de sus funciones, tareas y demás actividades como parte de la ejecución de la prestación, no revelando en forma oral, escrita, ni por cualquier otro medio, hechos, datos, procedimientos, documentación e información de acceso restringido (confidencial), a la que tuviera acceso a partir del inicio de las prestaciones relacionadas con la referida adquisición, manteniendo la confidencialidad de la misma, de manera permanente.
- De igual manera se compromete a cumplir con: la Política Integrada de la Gestión de la Calidad ISO 9001, Gestión de Seguridad de la Información ISO 27001 y Gestión Antisoborno ISO 37001 de SEAL, las Políticas de Seguridad de la Información de SEAL, y demás normas y Leyes correspondientes a seguridad de la información, vigentes.
- En caso que incumpliera con cualquiera de las obligaciones estipuladas en el presente acuerdo, SEAL está autorizado a iniciar todas las acciones judiciales o extrajudiciales necesarias para resarcir del perjuicio, y la obligación de confidencialidad perdurará mientras la información conserve las características para considerarse Confidencial.


#### **19. Gestión De Riesgos**

LAS PARTES realizan la gestión de riesgos de acuerdo con lo establecido en el presente contrato y los documentos que lo conforman, a fin de tomar decisiones informadas, aprovechando el impacto de riesgos positivos y disminuyendo la probabilidad de los riesgos negativos y su impacto durante la ejecución contractual, considerando la finalidad pública de la contratación.

#### **20. Solución de Controversias**

Todos los conflictos que se deriven de la ejecución e interpretación de la presente contratación son resueltos mediante trato directo o conciliación.

#### **21. Fecha y Firma del usuario en todos los folios del requerimiento**

	<b>FORMATO PROVISIONAL</b>	Código:	FM-11-06
	<b>REQUERIMIENTO DEL ÁREA USUARIA PARA CONTRATOS MENORES</b>	Versión:	13
		Fecha:	06/05/2025
		Página:	20 de 23

Arequipa, 29 de mayo de 2025.

CEGE (dato presupuestal):	2A30800004
CECO (dato controlling):	2A30800004
Posición Presupuestaria (dato contable – presupuestal):	6032001010
Nro. de Orden (dato controlling – presupuestal):	
Cuenta de Destino (dato controlling):	
Código de actividad	

Aprobación de Jefatura	Aprobación de Gerencia	Unidad de Presupuesto	Unidad de Contabilidad
Firmado Digitalmente	Firmado Digitalmente	V°B° (CONFORMIDAD)	V°B° (CONFORMIDAD)

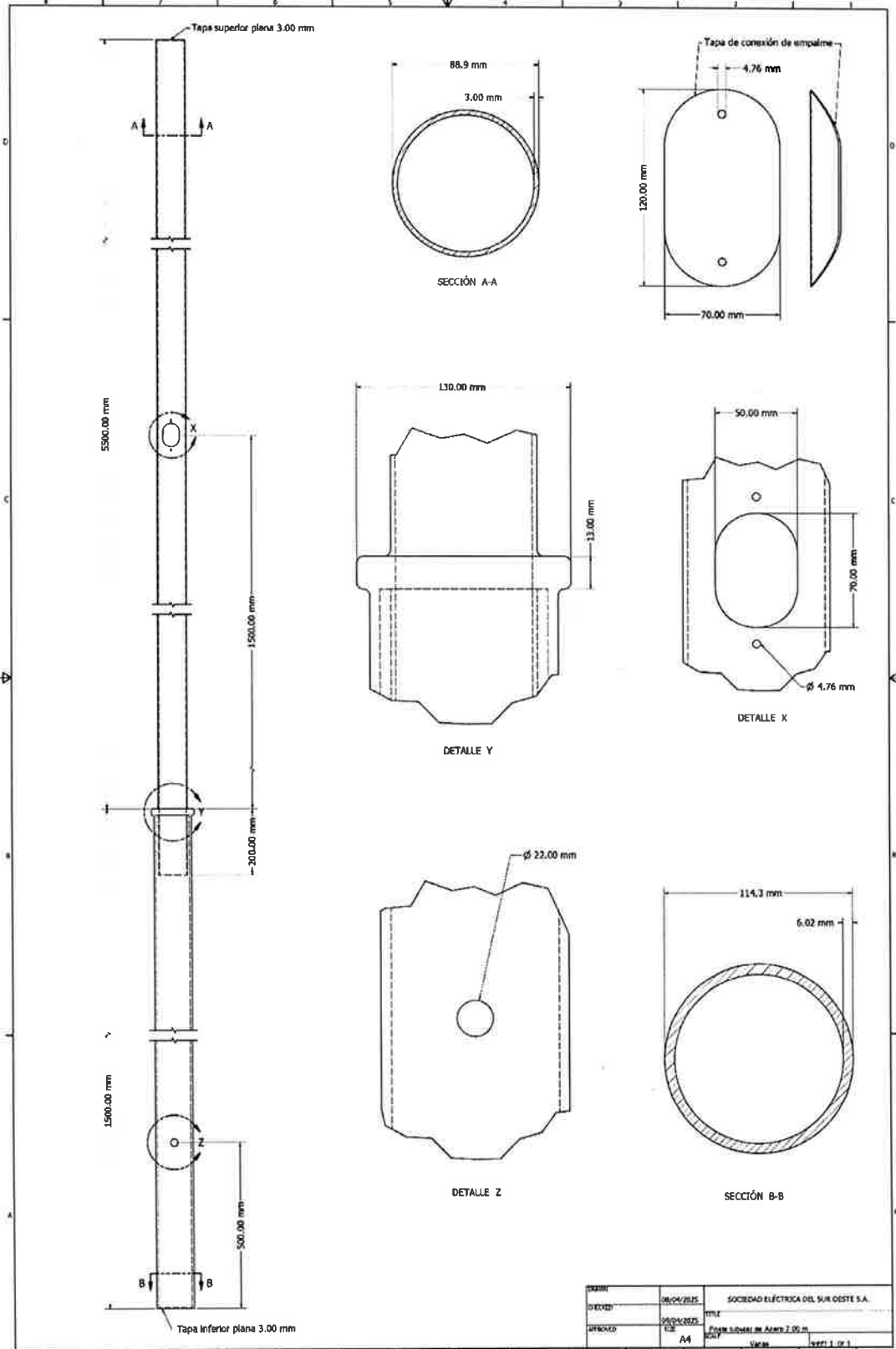
*Para el caso de adquisición de bienes, se debe contar con el V°B° del Jefe de Equipo de Almacenes de la Unidad de Logística, el mismo que certificará la necesidad del requerimiento de acuerdo al stock de los bienes que obran en el almacén y su rotación.*

Aprobación de Jefe de Equipo de Almacenes  V°B° (CONFORMIDAD)
---

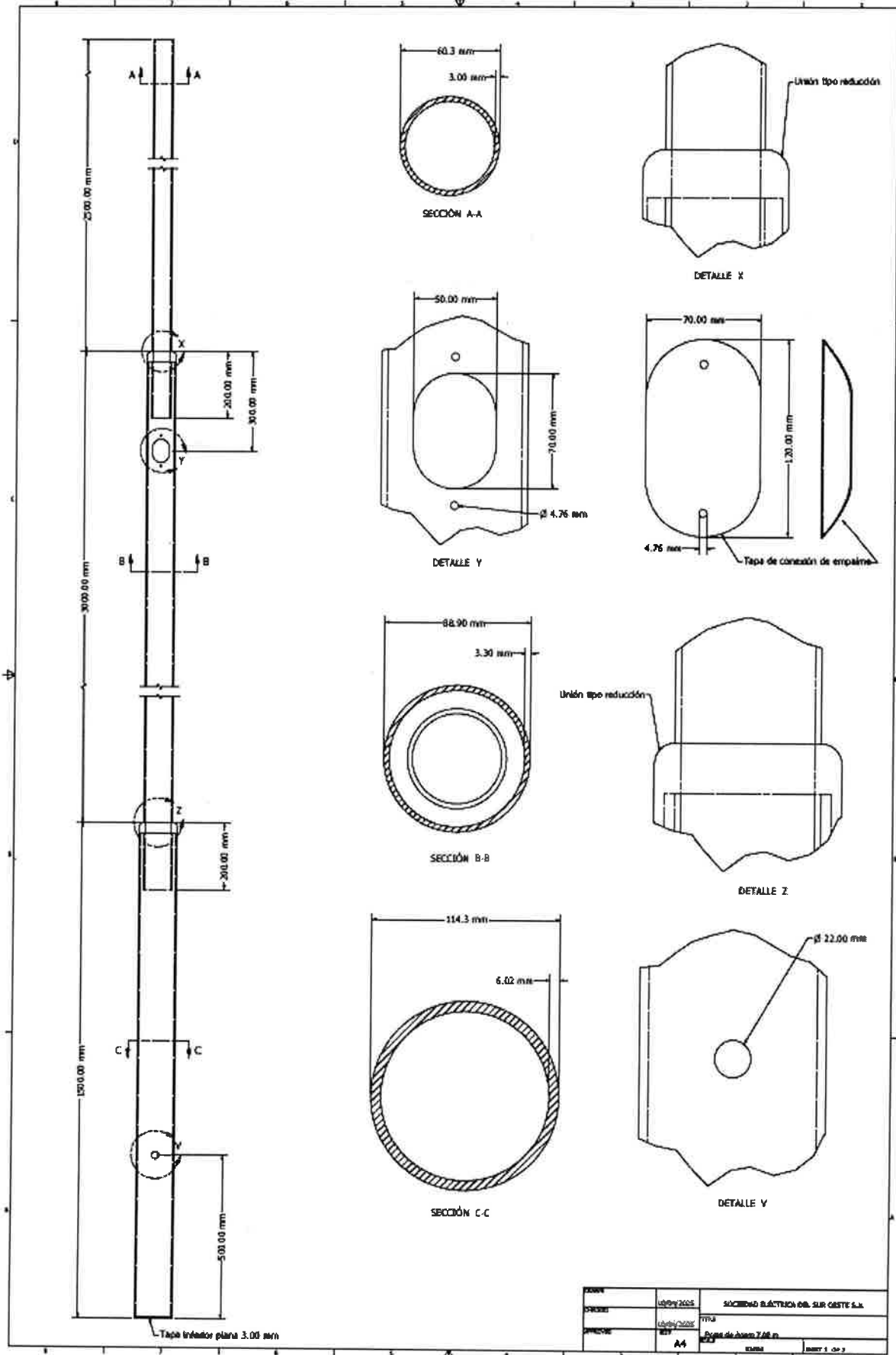
**Elaborado por:** Ricardo Iván Atahualpa Berríos  
 Código 20000166  
 DNI 29597886

**ANEXO 1: PLANOS DE FABRICACIÓN**

Sub ítem 1.1 TABLA DE DATOS TÉCNICOS DE POSTE TUBULAR DE ACERO 7.00 M

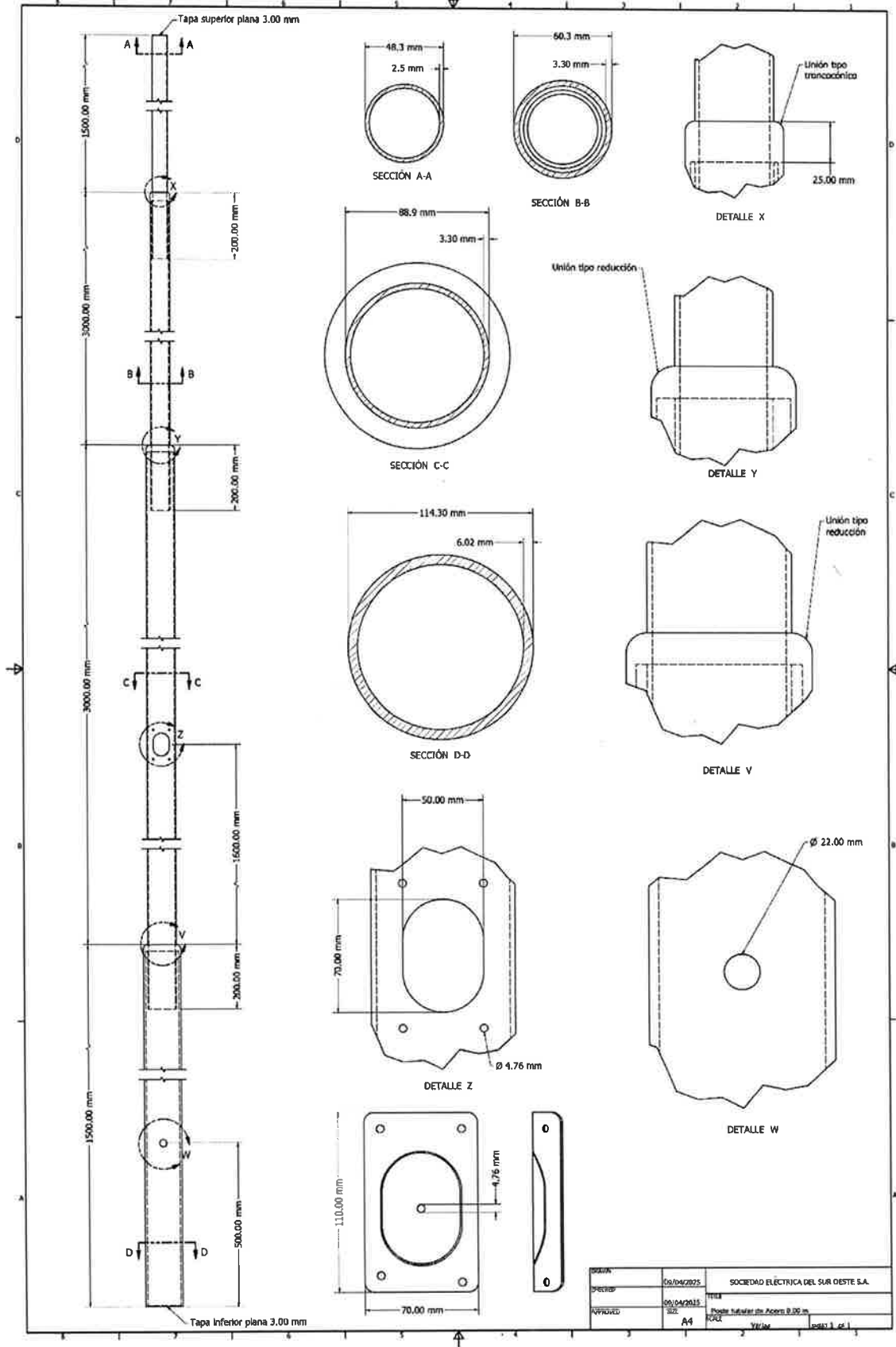


Sub ítem 1.2 TABLA DE DATOS TÉCNICOS DE POSTE DE ACERO 7.00 M



USUARIO	USUARIOS	SOCIEDAD ELÉCTRICA DEL SUR OESTE S.A.
PROYECTO	USUARIOS	TITULO
FECHA	REV	07 de Agosto 2025
	A4	hoja 1 de 2

Sub ítem 1.3 TABLA DE DATOS TÉCNICOS DE POSTE TUBULAR DE ACERO 9.00M



DATE	06/04/2025	SOCIEDAD ELÉCTRICA DEL SUR OESTE S.A.
DESIGN	00/04/2025	TÍTULO
APPROVED	00/04/2025	Poste tubular de Acero 9.00 m
	A4	FOUR Yr/AM 2025.1 of 1

