

## ESPECIFICACIONES TÉCNICAS PARA LA ADQUISICIÓN DE UN AGITADOR ORBITAL Y VAIVEN

<b>Fecha:</b> Lima, 01 de Octubre de 2025	
<b>Unidad de Organización</b>	Dirección de Asuntos Antárticos de la Dirección General de Soberanía, Límites y Asuntos Antárticos del Ministerio de Relaciones Exteriores
<b>Actividad Operativa</b>	AOI00004500310 "Realización Periódica de la Campaña Científica a la Antártida"
<b>Tarea</b>	ANT00005002 "Ejecución del Inicio de la Campaña ANTAR siguiente"
<b>Meta Presupuestaria</b>	314 "Realización de la Campaña Científica a la Antártida"
<b>Objeto de la Contratación</b>	Adquisición de un agitador orbital y vaiven para la Trigésima Segunda Expedición Científica del Perú Antártica (ANTAR XXXII).

### I. MARCO LEGAL

El marco legal comprende la Ley N° 32069, Ley General de Contrataciones Públicas, en adelante la Ley, y su Reglamento, aprobado por Decreto Supremo N° 009-2025-EF, en adelante el Reglamento, las directivas que emita la Dirección General de Abastecimiento del Ministerio de Economía y Finanzas, así como el OECE y demás normativa especial que resulte aplicable.

### II. INCLUSIÓN EN EL CMN

Se encuentra programado en el Anexo N° 04 aprobación de modificaciones al Cuadro Multianual de Necesidades N° 55

### III. FINALIDAD PÚBLICA

Garantizar el adecuado procesamiento de muestras científicas recolectadas en la Antártida, asegurando la calidad y confiabilidad de los análisis de laboratorio.

### IV. OBJETIVO DE LA CONTRATACIÓN

#### Objetivo General

Adquirir un agitador orbital y vaivén para optimizar los procedimientos de agitación de muestras en los laboratorios de apoyo a la investigación científica.

#### Objetivo Específico

Contar con un equipo que permita homogenizar soluciones y cultivos de manera eficiente, contribuyendo a la obtención de resultados precisos en los proyectos científicos desarrollados.

### V. JUSTIFICACIÓN DE LA NECESIDAD DE LA CONTRATACIÓN



La adquisición de un agitador orbital y vaivén es necesario para fortalecer la capacidad técnica del laboratorio mejorando la calidad de los estudios y garantizar la continuidad de las investigaciones en condiciones adecuadas.

### VI. DESCRIPCIÓN GENERAL DEL REQUERIMIENTO

#### 6.1 Descripción y cantidad de los bienes



Se requiere la adquisición de:

N° ITEM	DESCRIPCIÓN	CANTIDAD	UNIDAD DE MEDIDA
<p>6.1.1 AGITADOR ORBITAL Y VAIVEN</p>	<ul style="list-style-type: none"> <li>▪ Velocidad mínima (rpm): 500</li> <li>▪ Velocidad máxima (rpm): 3000</li> <li>▪ Temporizador: Sí</li> <li>▪ Rango de temporizador: 1 a 99 minutos</li> <li>▪ Tipo de operación: Por toque / continua</li> <li>▪ Potencia: 60 W</li> <li>▪ Voltaje: 220-230 V, 50/60 Hz</li> <li>▪ Debe incluir los adaptadores: Vaso de expulsión, plataforma de 76 mm y el adaptador código 13000-V1-5 (compatible con Vortex-Genie 2)</li> </ul> <div style="text-align: center;">   <p>Adaptador 13000-V1-5</p> </div>	1	Unidad



**6.2. Requisitos según leyes, reglamentos, normas metrológicas y normas técnicas de naturaleza obligatoria vinculadas al objeto de la contratación.**

No aplica.

**6.3. Impacto ambiental.**

No aplica.

**6.4. Condición de operación**

No aplica.

**6.5. Embalaje y rotulado.**

No aplica.

**6.6. Transporte.**

No aplica.

#### 6.7. Seguros.

No aplica.

#### 6.8. Garantía comercial.

"El periodo de garantía comercial de los bienes será de un (1) año, por defectos de fabricación del producto, el cual se considera a partir de la conformidad efectuada por la Entidad.

Se debe entender que dentro del periodo de garantía el contratista aceptará los cambios a que hubiera lugar, quien deberá atender en un plazo máximo de diez (10) días calendario luego de la comunicación escrita o vía correo electrónico por parte de la Oficina de Logística a solicitud del área usuaria."

#### 6.9. Disponibilidad de servicios y repuestos.

No aplica.

#### 6.10. Muestras.

No aplica.

#### 6.11. Acondicionamiento, montaje o instalación.

No aplica.

#### 6.12. Prestaciones accesorias a la prestación principal.

No aplica.

##### 6.12.1. Mantenimiento preventivo y/o correctivo.

No aplica.

##### 6.12.2. Soporte técnico.

No aplica.

##### 6.12.3. Capacitación y/o entrenamiento.

No aplica.

### VII. CRONOGRAMA DE ENTREGA

No aplica.

### VIII. REQUISITOS DEL PROVEEDOR

- EL PROVEEDOR deberá contar con inscripción vigente en el Registro Nacional de Proveedores (RNP).
- EL PROVEEDOR debe con Registro Único de Contribuyentes (RUC) activo y habido.
- EL PROVEEDOR deberá presentar la ficha técnica del producto.
- EL PROVEEDOR debe tener experiencia mínima de cuatro (4) ventas de bienes iguales o similares al objeto de la contratación.

Se considera otros bienes similares:

- Vortex



- Agitador orbital digital.
- Agitador multifuncional con control de velocidad.
- Agitador orbital compacto de mesa.
- Agitador con temporizador programable.

(\*\*): **Acreditación:** La experiencia del postor se acreditará con copia simple de (i) contratos u órdenes de compra, y su respectiva conformidad o constancia de prestación; o (ii) comprobantes de pago cuya cancelación se acredite documental y fehacientemente, con constancia de depósito, nota de abono, reporte de estado de cuenta, cualquier otro documento emitido por entidad del sistema financiero que acredite el abono o mediante cancelación en el mismo comprobante de pago<sup>1</sup>, o comprobante de retención electrónico emitido por SUNAT por la retención del IGV

## IX. OTRAS CONSIDERACIONES PARA LA EJECUCIÓN DE LA PRESTACIÓN

### 9.1 Confidencialidad

El contratista no deberá divulgar, revelar, entregar o poner a disposición de terceros, dentro o fuera de la entidad, salvo autorización expresa de la misma, la información proporcionada por esta, para la prestación y en general toda la información a la que tenga acceso o la que pudiera producir con ocasión de la prestación, durante y después de concluida la vigencia del presente documento. Dicha información puede consistir en fotografías, informes, material videográfico, documentos y otros similares.

### 9.2 Anticorrupción y antisoborno

EL PROVEEDOR declara y garantiza no haber ofrecido, negociado, prometido o efectuado ningún pago o entrega de cualquier beneficio o incentivo ilegal, de manera directa o indirecta, a funcionarios públicos, servidores públicos, locadores de servicios o proveedores de servicios del área usuaria, de la dependencia encargada de la contratación, actores del proceso de contratación y/o cualquier servidor de la entidad contratante.

Asimismo, EL CONTRATISTA se obliga a mantener una conducta proba e íntegra durante la vigencia del contrato, y después de culminado el mismo en caso existan controversias pendientes de resolver, lo que supone actuar con probidad, sin cometer actos ilícitos, directa o indirectamente.

Aunado a ello, EL CONTRATISTA se obliga a abstenerse de ofrecer, negociar, prometer o dar regalos, cortesías, invitaciones, donativos o cualquier beneficio o incentivo ilegal, directa o indirectamente, a funcionarios públicos, servidores públicos, locadores de servicios o proveedores de servicios del área usuaria, de la dependencia encargada de la contratación, actores del proceso de contratación y/o cualquier servidor de la entidad contratante, con la finalidad de obtener alguna ventaja indebida o beneficio ilícito. En esa línea, se obliga a adoptar las medidas técnicas, organizativas y/o de personal necesarias para asegurar que no se practiquen los actos previamente señalados.

Adicionalmente, EL CONTRATISTA se compromete a denunciar oportunamente ante las autoridades competentes los actos de corrupción o de inconducta funcional de los cuales tuviera conocimiento durante la ejecución del contrato con LA ENTIDAD CONTRATANTE.

Tratándose de una persona jurídica, lo anterior se extiende a sus accionistas, participacionistas, integrantes de los órganos de administración, apoderados, representantes legales, funcionarios, asesores o cualquier persona vinculada a la persona jurídica que representa; comprometiéndose a informarles sobre los alcances de las obligaciones asumidas en virtud del contrato.

Finalmente, el incumplimiento de estas obligaciones, durante la ejecución contractual, otorga a LA ENTIDAD CONTRATANTE el derecho de resolver total o parcialmente el contrato. Cuando lo anterior se produzca por parte de un proveedor adjudicatario de los catálogos electrónicos de acuerdo marco, este incumplimiento conllevará que sea excluido de los Catálogos Electrónicos de Acuerdo Marco. En ningún caso, dichas medidas impiden el inicio de las acciones civiles, penales y administrativas a que hubiera lugar.



<sup>1</sup> El solo sello de cancelado en el comprobante, cuando ha sido colocado por el propio postor, no puede ser considerado como una acreditación que produzca fehacencia en relación a que se encuentra cancelado. Es válido el sello colocado por el cliente del postor (sea utilizando el término "cancelado" o "pagado").

### 9.3 Conflicto de intereses (Ley N° 31564)

Son causales de resolución de contrato la presentación con información inexacta o falsa de la Declaración Jurada de Prohibiciones e Incompatibilidades a que se hace referencia en la Ley de prevención y mitigación del conflicto de intereses en el acceso y salida de personal del servicio público. Asimismo, en caso se incumpla con los impedimentos señalados en el artículo 5 de dicha ley se aplicará la inhabilitación por cinco años para contratar o prestar servicios al Estado, bajo cualquier modalidad.

### 9.4 Propiedad intelectual

La Entidad tendrá todos los derechos de propiedad intelectual incluidos, sin limitación, así como las patentes, derechos de autor, nombres comerciales y marcas registradas respecto a los productos o documentos y otros materiales que guarden una relación directa con la ejecución de la prestación o que se hubiere creado o producido como consecuencia o en el desarrollo de la ejecución de la prestación.

### 9.5 Recursos y facilidades a ser provistas por la entidad: No aplica

### 9.6 Responsabilidad por defectos o vicios ocultos

La recepción conforme de la prestación por parte de LA ENTIDAD no obsta su derecho a reclamar posteriormente por defectos o vicios ocultos, de acuerdo con lo dispuesto en el literal c) del numeral 69.2 del artículo 69 de la Ley.

El plazo máximo de responsabilidad del CONTRATISTA es de un (1) año contado a partir de la conformidad otorgada por LA ENTIDAD.

### 9.7 Gestión de riesgos las partes

Las PARTES realizan la gestión de riesgos de acuerdo con lo establecido en la presente contratación y los documentos que lo conforman, a fin de tomar decisiones informadas, aprovechando el impacto de riesgos positivos y disminuyendo la probabilidad de los riesgos negativos y su impacto durante la ejecución contractual, considerando la finalidad pública de la contratación.

### 9.8 Otras obligaciones de la Entidad: No aplica

### 9.9 Otras condiciones para la contratación: No aplica

### 9.10 Medidas de control durante la ejecución contractual

- a) **Áreas que coordinarán con el proveedor:** La Dirección de Asuntos Antárticos de la Dirección General de Soberanía, Límites y Asuntos Antárticos
- b) **Área responsable de las medidas de control:** La Unidad de Almacén de la Oficina de Logística y la Dirección de Asuntos Antárticos de la Dirección General de Soberanía, Límites y Asuntos Antárticos

### 9.11 Modalidad de pago

Suma alzada

## IX. GARANTÍA POR PAGO ANTICIPADO

Cuando sea condición de mercado para la ejecución de las obligaciones a cargo del proveedor para la entrega de bienes, que el pago se realice íntegra o parcialmente al inicio del contrato (pago anticipado), éste se realiza previo otorgamiento de la correspondiente garantía por el mismo monto.

Para tales efectos, se debe contemplar lo señalado en la Ley y su Reglamento.

## X. LUGAR Y PLAZO DE ENTREGA



### 10.1 Lugar de entrega:

En el Almacén Central de la Oficina de Logística del Ministerio de Relaciones Exteriores, ubicado en el Edificio Carlos García Bedoya, Jr. Lampa N° 545, Sótano 1 - Cercado de Lima, en el horario de lunes a viernes de 09:00 a.m. a 12:00 p.m. y de 14:00 p.m. a 16:00 p.m.

### 10.2 Plazo de entrega:

El plazo de entrega es de treinta (30) días calendario, el mismo que se computa desde el día siguiente de la notificación de la orden de compra.

## XI. RECEPCIÓN Y CONFORMIDAD DE LA PRESTACIÓN

La recepción y conformidad de la prestación se regula por lo dispuesto en el artículo 144 del Reglamento de la Ley General de Contrataciones Públicas. La recepción será otorgada por la Unidad de Almacén de la Oficina de Logística y la conformidad será otorgada por la Dirección de Asuntos Antárticos de la Dirección General de Soberanía, Límites y Asuntos Antárticos en el plazo máximo de siete (7) días computados desde el día siguiente de producida la recepción.

De existir observaciones, la ENTIDAD las comunica al CONTRATISTA, indicando claramente el sentido de estas, otorgándole un plazo para subsanar el cual no debe ser mayor al 30% del plazo del entregable<sup>2</sup> correspondiente, dependiendo de la complejidad o sofisticación de las subsanaciones a realizar. Si pese al plazo otorgado, EL CONTRATISTA no cumpliera a cabalidad con la subsanación, la ENTIDAD puede otorgar al CONTRATISTA periodos adicionales para las correcciones pertinentes, conforme a lo señalado en el numeral 144.4. del Reglamento, u optar con resolver el contrato, de acuerdo con el supuesto de resolución establecido en el literal b) del numeral 68.1 del artículo 68 de la Ley. En caso se otorgue periodos adicionales corresponde aplicar la penalidad por mora desde el vencimiento del plazo inicial para subsanar, sin considerar los días en los que pudiera incurrir la ENTIDAD para efectuar las revisiones y notificar las observaciones correspondientes.

Este procedimiento no resulta aplicable cuando los bienes manifiestamente no cumplan con las características y condiciones ofrecidas, en cuyo caso LA ENTIDAD no efectúa la recepción o no otorga la conformidad, según corresponda, debiendo considerarse como no ejecutada la prestación, aplicándose la penalidad que corresponda por cada día de atraso.

## XII. FÓRMULA DE REAJUSTE

No aplica

## XIII. FORMA Y CONDICIÓN DE PAGO

LA ENTIDAD se obliga a pagar la contraprestación a EL CONTRATISTA en soles del pago único, luego de la recepción formal y completa de la documentación correspondiente, según lo establecido en el artículo 144 del Reglamento de la Ley N° 32069, Ley General de Contrataciones Públicas, aprobado por Decreto Supremo N° 009-2025-EF.

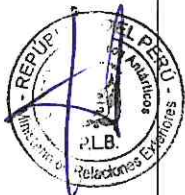
Para tal efecto, el responsable de otorgar la conformidad de la prestación deberá hacerlo en un plazo que no excederá de los siete (7) días del día siguiente de recibido el bien, salvo que se requiera efectuar pruebas que permitan verificar el cumplimiento de la obligación, en cuyo caso la conformidad se emite en un plazo máximo de veinte (20) días, bajo responsabilidad de dicho servidor.

La Entidad efectúa el pago en un plazo máximo de diez (10) días hábiles siguientes de otorgada la conformidad de los bienes, siempre que se verifiquen las condiciones establecidas en el contrato para ello.

Para efectos del pago de las contraprestaciones ejecutadas por el contratista, la Entidad debe contar con la siguiente documentación:

- Recepción de la Unidad de Almacén de la Oficina de Logística.
- Documento del funcionario responsable de Dirección de Asuntos Antárticos emitiendo la

<sup>2</sup> En caso de que el plazo obtenido como resultado de la aplicación del porcentaje sea una cifra decimal, corresponde que la entidad efectúe el redondeo a favor del contratista, computándose como un día completo adicional en dicho supuesto.



- conformidad de la prestación efectuada.
- Comprobante de pago.
- Guía de remisión
- Código de cuenta interbancaria (CCI) y nombre de la entidad bancaria.

Salvo los documentos de conformidad, el contratista debe presentar la documentación restante en Mesa de Partes virtual de la Ministerio de Relaciones Exteriores, donde es debe presentar la documentación, sito en Jirón Lampa N° 545, Cercado de Lima.

#### XIV RESOLUCIÓN CONTRACTUAL

Cualquiera de las partes puede resolver el contrato, de conformidad con el literal b)<sup>3</sup> del numeral 68.1 del artículo 68 de la Ley N° 32069, Ley General de Contrataciones Públicas. De encontrarse en el citado supuesto de resolución del contrato, LAS PARTES proceden de acuerdo con lo establecido en el artículo 122 del Reglamento de la Ley N° 32069, Ley General de Contrataciones Públicas, aprobado por Decreto Supremo N° 009-2025-EF.

Asimismo, se puede efectuar la resolución contractual, en los siguientes casos:

- Caso fortuito o fuerza mayor que imposibilite la continuación del contrato.
- Hecho sobreviniente al perfeccionamiento del contrato, de supuesto distinto al caso fortuito o fuerza mayor, no imputable a ninguna de las partes, que imposibilite la continuación del contrato.
- Por incumplimiento de la cláusula anticorrupción.
- Por la presentación de documentación falsa o inexacta durante la ejecución contractual.

Asimismo, puede resolverse de forma total o parcial la Orden de compra y/o contrato por mutuo acuerdo entre las partes, previa opinión de la Dirección de Asuntos Antárticos.

#### XV SOLUCIÓN DE CONTROVERSIAS

Las controversias que surjan entre las partes durante la ejecución del contrato se resuelven mediante CONCILIACIÓN, conforme con lo establecido en la Ley N° 32069, Ley General de Contrataciones Públicas y su Reglamento.

#### XVI PENALIDADES

La suma de la aplicación de las penalidades por mora y de otras penalidades no puede exceder el 10% del monto del entregable correspondiente.

##### 16.1 Penalidad por mora en la ejecución de la prestación

- En caso de retraso injustificado del contratista en la ejecución de las prestaciones objeto de la contratación, la entidad contratante le aplica automáticamente una penalidad por mora por cada día de atraso que le sea imputable. La penalidad se aplica automáticamente y se calcula de acuerdo con la siguiente fórmula:

$$\text{Penalidad diaria} = \frac{0.10 \times \text{monto}}{F \times \text{plazo}}$$

- Donde F tiene el siguiente valor: 0.40

- Tanto el monto como el plazo se refieren, al monto y plazo del entregable que fuera materia de retraso.

El retraso se justifica a través de la solicitud de ampliación de plazo debidamente aprobada.



<sup>3</sup> b) Incumplimiento de obligaciones contractuales, por causa atribuible a la parte que incumple.

Adicionalmente, se considera justificado el retraso y en consecuencia no se aplica penalidad, cuando el contratista acredite, de modo objetivamente sustentado, que el mayor tiempo transcurrido no le resulta imputable. En este último caso, la calificación del retraso como justificado por parte de la entidad contratante no da lugar al pago de gastos generales ni costos directos de ningún tipo

**XVII FIRMA DE LA DIRECCIÓN DE ASUNTOS ANTÁRTICOS DE LA DIRECCIÓN GENERAL DE SOBERANÍA, LÍMITES Y ASUNTOS ANTÁRTICOS DEL MINISTERIO DE RELACIONES EXTERIORES**

  
José Mariano De Cossío Rivas  
Ministro  
Director de Asuntos Antárticos  
Ministerio de Relaciones Exteriores

