

**PEDIDO DE COMPRA N°**

003040

UNIDAD EJECUTORA : 001 UNIVERSIDAD NACIONAL AGRARIA LA MOLINA  
 NRO. IDENTIFICACIÓN : 000096

Tipo Uso : Consumo

Dirección Solicitante : DPTO. ACADÉMICO DE RECURSOS HÍDRICOS  
 Entregar a Sr(a) : MEJIA MARCACUZCO JESUS ABEL  
 Fecha : 16/09/2025  
 Actividad Operativa : C1206 GESTION ADMINISTRATIVA  
 Motivo : ADQUISICION DE REPUESTOS (MANIJA DE BRONCE Y EMBOLO ARMADO) PARA FLUXOMETRO.  
 U.O 10.100.01.21

FF/Rb	META / MNEMONICO	Función	División Func.	Grupo Func.	Programa	Prod/Pry	Act/Ai/Obr
1-00	0027	22	048	0109	0066	3000001	5000276

Código	Descripción / Especificaciones Técnicas	Clasificador	Cantidad	Unidad Medida
155400020014	MANIJA DE BRONCE PARA FLUXOMETRO	2.3.1 11.1 6	10.00	UNIDAD
208400050052	EMBOLO ARMADO PARA FLUXOMETRO X 3 L	2.3.1 11.1 6	10.00	UNIDAD

*[Firma manuscrita]*  
 Firma del Solicitante  
 Dr. Jesús Abel Mejía Marcacuzco  
 Director del Departamento de Recursos Hídricos



*[Firma manuscrita]*  
 Firma Autorizada  
 Dr. Néstor Montalvo Arquíñigo  
 DECANO



UNIDAD DE ABASTECIMIENTO  
 FECHA: 20/09/25  
 PASE A: [ ] TANA [ ]  
 AREA DE RECURSOS [ ] INGESTAS [ ]  
 AREA DE CONTROL [ ] [ ]  
 AREA DE PROCESOS [ ] [ ]  
 AREA DE ALMACENAMIENTO [ ] [ ]  
 AREA DE PATRIMONIO [ ] [ ]  
 OTROS [ ]  
*[Firma manuscrita]*  
 FIRMA

UNIVERSIDAD NACIONAL AGRARIA LA MOLINA  
 UNIDAD DE ABASTECIMIENTO  
 22 SET. 2025  
**RECIBIDO**  
 FIRMA: [ ] HORA: 02:48



# UNIVERSIDAD NACIONAL AGRARIA LA MOLINA

## ANEXO N° 02 ESPECIFICACIONES TÉCNICAS DE CONTRATOS MENORES PARA LA CONTRATACIÓN DE BIENES

Dpto. Acad. Recursos Hídricos/028/2025

### ADVERTENCIA

De conformidad con el artículo 20 del Reglamento, el área usuaria es responsable de formular adecuadamente el requerimiento en coordinación con la dependencia encargada de las contrataciones en base a su desempeño y funcionalidad, el cual debe estar previsto en el Cuadro Multianual de Necesidades.

DETALLE DE LA SOLICITUD	
DENOMINACIÓN DE LA CONTRATACIÓN	<b>ADQUISICIÓN DE MANIJA ARMADA PARA FLUXÓMETRO Y REPUESTO PARA EMBOLO PARA FLUXÓMETRO</b>
1. FINALIDAD PÚBLICA DE LA CONTRATACIÓN	Garantizar el adecuado funcionamiento de los fluxómetros instalados en los servicios higiénicos de la entidad, asegurando un uso eficiente del agua y la continuidad del servicio sanitario.
OBJETIVO DE LA CONTRATACIÓN	Adquirir manijas armadas y repuestos de émbolo para fluxómetro, a fin de reemplazar los componentes deteriorados y mantener en óptimas condiciones el sistema de descarga de agua en los servicios higiénicos, garantizando su correcto funcionamiento y la eficiencia en el uso del recurso hídrico.


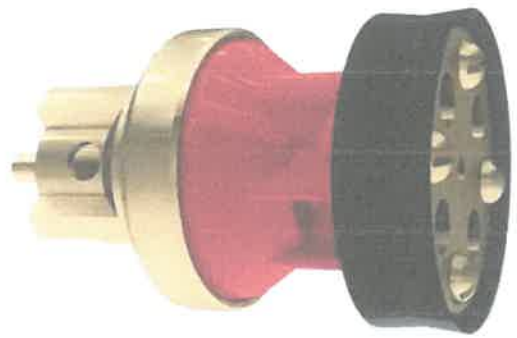
DETALLE DEL COLABORADOR QUE COORDINARÁ CON LA DEPENDENCIA ENCARGADA DE LAS CONTRATACIONES Y PROVEEDOR			
UNIDAD OPERATIVA	U.O 10.100.01.21 - Dpto.- Acad. De Recursos Hídricos		
2. ACTIVIDAD DEL POI/ACCIÓN ESTRATÉGICA PEI:	C 1206 <i>Gestión Administrativa</i>		
PERSONAL DE CONTACTO	Diana Pamela Ayquipa Auqui		
CORREO ELECTRÓNICO	Pamelaayquipa129@gmail.com	CELULAR	962457936

CARACTERÍSTICAS DEL BIEN Y CONDICIONES DE LA CONTRATACIÓN	
3. CANTIDAD	<ol style="list-style-type: none"><li>10.00 Unid. De Manija de Bronce Armada para Fluxómetro SF 106.</li><li>10.00 Unid. De Kit Repuesto para embolo Armado para Fluxómetro SF 054 x 3 L</li></ol>
UNIDAD DE MEDIDA	UNIDAD
CARACTERÍSTICAS	<ol style="list-style-type: none"><li><b>Manija de Bronce Armada para Fluxómetro SF 106.</b><ul style="list-style-type: none"><li>Material: Latón con acabado cromado anticorrosivo.</li><li>Medidas aproximadas: 13 x 5 x 5 cm; peso 0,27 kg.</li></ul></li></ol>



UNIVERSIDAD NACIONAL AGRARIA LA MOLINA

ANEXO N° 02  
ESPECIFICACIONES TÉCNICAS DE CONTRATOS MENORES PARA LA  
CONTRATACIÓN DE BIENES

	<p>2. <b>Kit Repuesto para embolo Armado para Fluxómetro SF 054 x 3 L</b></p> <ul style="list-style-type: none"><li>• Llantita vulcanizada S-14 (sello principal).</li><li>• Rondana de hule S-20.</li><li>• Rondana vulcanizada S-21 (empaques reforzados).</li><li>• Tornillos de bronce RF-015.</li><li>• Hule vulcanizado de alta resistencia (sellos y rondanas).</li><li>• Bronce anticorrosivo (tornillos).</li><li>• Dimensiones del empaque: 16 x 10 x 3 cm</li><li>• Peso con empaque: aproximadamente 0.04 kg</li></ul>
PRESENTACIÓN	(Caja)
INCLUYE IMAGEN REFERENCIAL (DE CORRESPONDER)	1. 
	2. 
MUESTRA (DE CORRESPONDER)	(No Corresponde)



**UNIVERSIDAD NACIONAL AGRARIA LA MOLINA**

**ANEXO N° 02  
ESPECIFICACIONES TÉCNICAS DE CONTRATOS MENORES PARA LA  
CONTRATACIÓN DE BIENES**

MODALIDAD DE PAGO	(Suma Alzada)
SISTEMA DE ENTREGA (DE CORRESPONDER)	(No Corresponde)

<b>LUGAR, PLAZO Y HORARIO DE LA PRESTACIÓN</b>	
4. LUGAR DE ENTREGA	Los bienes deberán ser entregados en el ALMACEN CENTRAL DE LA UNALM (Av. La Universidad S/N Lima-Lima-La Molina) Referencia Frente al Huerto.
HORARIO DE ENTREGA	Horario de lunes a viernes de 8:00 a.m. a 12 p.m. - De 1:00 p.m. a 3:00 p.m.
PLAZO DE ENTREGA	Los bienes deben ser entregados en un plazo de siete (7) días Calendarios, contabilizados desde el día siguiente de la notificación de la orden de compra.

<b>REQUISITOS MÍNIMOS DEL PROVEEDOR</b>	
5. REQUISITOS DEL PROVEEDOR	<ul style="list-style-type: none"> <li>• Deberá contar con registro Único de Contribuyente (RUC) con la condición habido.</li> <li>• Contar con Registro Nacional de Proveedores Vigente</li> <li>• No estar Impedido para contratar con el estado</li> <li>• Pertenecer al Rubro Objeto de la contratación</li> <li>• CCI Enlazado al RUC</li> </ul>
TIEMPO MÍNIMO DE EXPERIENCIA	(No Corresponde)
REQUIERE PERSONAL ESPECIALIZADO PARA LA EJECUCION DEL SERVICIO	(No corresponde)

<b>UNIDAD ORGANIZACIONAL QUE OTORGARÁ LA CONFORMIDAD Y FORMA DE PAGO</b>			
6. UNIDAD OPERATIVA	U.O 10.100.01.21/Dpto. Acad. de Recursos Hídricos		
FORMA DE PAGO	El pago se realizará previa conformidad, de la Oficina de Planeamiento.	TOTAL, DE PAGOS	PAGO UNICO
El pago se realizará de acuerdo con lo dispuesto en el artículo 67 de la Ley General de Contrataciones Públicas.			

<b>PENALIDADES A APLICAR</b>			
7. TIPO DE PENALIDAD A APLICAR	En caso de retraso injustificado del contratista en la ejecución de las prestaciones objeto de la contratación, la UNALM le aplica automáticamente una penalidad por mora por cada día de atraso que le sea imputable.		
FORMA DE CÁLCULO	La penalidad se aplica automáticamente y se calcula	MONTO MÁXIMO APLICABLE	La suma de la aplicación de las penalidades por



UNIVERSIDAD NACIONAL AGRARIA LA MOLINA

ANEXO N° 02  
 ESPECIFICACIONES TÉCNICAS DE CONTRATOS MENORES PARA LA  
 CONTRATACIÓN DE BIENES

	<p>de acuerdo con la siguiente fórmula:</p> $\text{monto Penalidad diaria} = \frac{0.10 \times \text{-----}}{\text{-----}} \times \text{plazo}$ <p>en días</p> <p>Donde F tiene los siguientes valores:</p> <p>Para bienes y servicios: F = 0.40</p>	<p>mora y de otras penalidades no pueden exceder el 10% del monto del entregable correspondiente.</p>
OTRAS PENALIDADES, DE CORRESPONDER	No Aplica	

<b>CONDICIONES COMPLEMENTARIAS</b>	
8. EMBALAJE, ROTULACIÓN O ETIQUETADO.	No Aplica
TRANSPORTE	No Aplica
ACONDICIONAMIENTO, MONTAJE E INSTALACIÓN	No Aplica
CAPACITACIÓN O ENTRENAMIENTO	No Aplica
VISITAS Y MUESTRAS	No Aplica
MANTENIMIENTO PREVENTIVO	No Aplica
SOPORTE TÉCNICO	No Aplica
GARANTÍA	No Aplica

<b>OTRAS OBLIGACIONES DE PARTE DEL PROVEEDOR</b>	
9. SEGUROS APLICABLES	No Aplica
CONFIDENCIALIDAD	<p>a) EL CONTRATISTA se compromete a mantener en reserva y a no revelar a terceros, sin previa autorización escrita de la UNALM, toda información que le sea suministrada por ésta última y/o sea obtenida en el ejercicio de las actividades a desarrollarse o conozca directa o indirectamente durante el proceso de selección o para la realización de sus tareas, excepto en cuanto resultare estrictamente necesario para el cumplimiento del Contrato.</p> <p>b) EL CONTRATISTA deberá mantener a perpetuidad la confidencialidad y reserva absoluta en el manejo de cualquier información y documentación a la que se tenga acceso a consecuencia del procedimiento de selección y la ejecución del contrato, quedando prohibida revelarla a terceros.</p> <p>c) Dicha obligación comprende la información que se entrega, como también la que se genera durante la realización de las actividades previas a la ejecución del contrato, durante</p>



# UNIVERSIDAD NACIONAL AGRARIA LA MOLINA

## ANEXO N° 02 ESPECIFICACIONES TÉCNICAS DE CONTRATOS MENORES PARA LA CONTRATACIÓN DE BIENES

	<p>su ejecución y la producida una vez que se haya concluido el contrato.</p> <p>d) Dicha información puede consistir en informes, recomendaciones, cálculos, documentos y demás datos compilados o recibidos por EL CONTRATISTA.</p> <p>e) Asimismo, aun cuando sea de índole pública, la información vinculada al procedimiento de contratación, incluyendo su ejecución y conclusión, no podrá ser utilizada por EL CONTRATISTA para fines publicitarios o de difusión por cualquier medio sin obtener la autorización correspondiente de LA UNALM.</p> <p>f) Los documentos técnicos, estudios, informes, grabaciones, películas, programas informáticos y todos los demás que formen parte de su Oferta y que se deriven de las prestaciones contratadas serán de exclusiva propiedad de LA UNALM. En tal sentido, queda claramente establecido que EL CONTRATISTA no tiene ningún derecho sobre los referidos productos, ni puede venderlos, cederlos o utilizarlos para otros fines que no sean los que se deriven de la ejecución del contrato.</p> <p>g) Finalmente, queda establecido que EL CONTRATISTA es responsable de garantizar la integridad de la información o del procesamiento a la cual tiene acceso, entendiéndose por ello que la información se mantenga inalterada ante accidentes o intentos de manipulación maliciosos realizados por terceros; y que sólo se podrá modificar la información mediante autorización expresa de LA UNALM.</p> <p>h) Asimismo, EL CONTRATISTA declara que se somete a las disposiciones previstas por la Ley de Protección de Datos Personales, su reglamento, directiva y demás normas conexas, complementarias, modificatorias y/o sustitutorias; haciendo dicho compromiso extensivo a sus trabajadores y cualquier personal a su cargo, responsabilizándose ante cualquier incumplimiento generado.</p>
PROPIEDAD INTELECTUAL	<p>a) EL CONTRATISTA se compromete a no usar el nombre de la UNALM ni hacer referencia al bien o servicio materia del presente contrato, en cualquier promoción, publicidad o anuncio, sin previa autorización de la UNALM. Los documentos técnicos, estudios, informes, grabaciones, películas, programas y todos los demás que formen parte de su oferta y que se deriven de las prestaciones contratadas serán de propiedad exclusiva de la UNALM. La UNALM no se hace responsable por el uso por cuenta del contratista respecto de productos protegidos por las leyes aplicables a derechos de propiedad intelectual nacional o internacional.</p> <p>b) EL CONTRATISTA deberá indemnizar y eximir de cualquier responsabilidad a LA UNALM y a sus empleados y funcionarios, por cualquier litigio, acción legal o procedimiento administrativo, reclamación, demanda, pérdida, daño, costo y gasto cualquiera sea su naturaleza, incluidos los honorarios y gastos de representación legal, en los cuales pueda incurrir a LA UNALM como resultado de cualquier trasgresión o supuesta trasgresión de cualquier patente, uso de modelo, diseño registrado, marca</p>



ANEXO N° 02  
ESPECIFICACIONES TÉCNICAS DE CONTRATOS MENORES PARA LA  
CONTRATACIÓN DE BIENES

		<p>registrada, derechos de autor o cualquier otro derecho de propiedad intelectual que estuviese registrado o de alguna otra forma existente a la fecha del Contrato debido a la instalación del servicio por parte de EL CONTRATISTA.</p> <p>c) Si se entablara una demanda o reclamación contra LA UNALM como resultado de cualquiera de las situaciones indicadas, LA UNALM notificará con prontitud al contratista, y éste podrá, a su propio costo y a nombre de LA UNALM proceder con tales acciones legales o reclamaciones y llevar a cabo cualquier negociación pertinente para la resolución de tales demandas o reclamaciones.</p> <p>d) Si EL CONTRATISTA no cumplierse con la obligación de informar la Entidad dentro del plazo de ley contado a partir de la fecha del recibo de tal notificación, de su intención de proceder con cualquier acción legal o reclamación, a LA UNALM tendrá derecho a emprender dichas acciones o reclamaciones a nombre propio.</p> <p>e) LA UNALM se compromete a brindarle al contratista, cuando éste así lo solicite, cualquier asistencia que estuviese a su alcance para que EL CONTRATISTA pueda contestar las citadas acciones legales o reclamaciones. La Entidad será reembolsada por EL CONTRATISTA por todos los gastos razonables en que hubiera incurrido.</p>
	SEGURIDAD Y SALUD EN EL TRABAJO.	<p>EL CONTRATISTA se compromete a cumplir y a observar lo establecido en la Ley de Seguridad y Salud en el Trabajo y su Reglamento, así como de otras disposiciones legales vinculadas durante la ejecución de las prestaciones a su cargo; obligándose a dotar, proveer y/o administrar a cada uno de sus trabajadores los implementos de seguridad que corresponda de acuerdo al grado y/o nivel de riesgo que pueda evidenciarse en el desarrollo de las actividades propias de la presente contratación dentro de las instalaciones de LA UNALM; así como garantizar la contratación de los respectivos seguros de acuerdo a la normatividad vigente.</p> <p>Del mismo modo, EL CONTRATISTA se compromete a cumplir y respetar cada una de las medidas de seguridad previstas en el Reglamento Interno de Seguridad y Salud en el Trabajo de LA UNALM; el cual será entregado por LA UNALM a la suscripción del contrato. El incumplimiento o inobservancia de estas medidas será considerado como un incumplimiento de obligaciones contractuales, pudiéndose dar inicio al procedimiento de resolución de contrato, de conformidad con lo establecido en la LEY GENERAL DE CONTRATACIONES PÚBLICAS y su REGLAMENTO.</p>
	GARANTÍAS	<p>El cumplimiento de las obligaciones de los contratistas debe ser garantizado a través de los mecanismos establecidos en la presente ley, a fin de cubrir el adelanto de pago, y el fiel cumplimiento del contrato, así como el fiel cumplimiento de las prestaciones accesorias.</p> <p>De acuerdo con lo señalado en el Artículo 139 del Reglamento de la Ley General de Contrataciones Públicas, no se otorga garantía de fiel cumplimiento del contrato ni garantía de fiel cumplimiento por prestaciones accesorias, en los contratos de</p>



UNIVERSIDAD NACIONAL AGRARIA LA MOLINA

ANEXO N° 02  
ESPECIFICACIONES TÉCNICAS DE CONTRATOS MENORES PARA LA  
CONTRATACIÓN DE BIENES

	<p>bienes y servicios cuyos montos sean menores o iguales a 50 UIT.</p> <p>Dada la naturaleza del contrato menor cuyo objeto de contratación es relacionado a bienes y servicios no es aplicable la garantía por adelantos directos.</p>
CLAUSULA ANTICORRUPCIÓN Y ANTISOBORNO	<p>A la suscripción del contrato, EL CONTRATISTA declara y garantiza no haber ofrecido, negociado, prometido o efectuado ningún pago o entrega de cualquier beneficio o incentivo ilegal, de manera directa o indirecta, a los evaluadores del proceso de contratación o cualquier servidor de la entidad contratante.</p> <p>Asimismo, EL CONTRATISTA se obliga a mantener una conducta proba e íntegra durante la vigencia del contrato, y después de culminado el mismo en caso existan controversias pendientes de resolver, lo que supone actuar con probidad, sin cometer actos ilícitos, directa o indirectamente.</p> <p>Aunado a ello, EL CONTRATISTA se obliga a abstenerse de ofrecer, negociar, prometer o dar regalos, cortesías, invitaciones, donativos o cualquier beneficio o incentivo ilegal, directa o indirectamente, a funcionarios públicos, servidores públicos, locadores de servicios o proveedores de servicios del área usuaria, de la dependencia encargada de la contratación, actores del proceso de contratación y/o cualquier servidor de la entidad contratante, con la finalidad de obtener alguna ventaja indebida o beneficio ilícito. En esa línea, se obliga a adoptar las medidas técnicas, organizativas y/o de personal necesarias para asegurar que no se practiquen los actos previamente señalados.</p> <p>Adicionalmente, EL CONTRATISTA se compromete a denunciar oportunamente ante las autoridades competentes los actos de corrupción o de inconducta funcional de los cuales tuviera conocimiento durante la ejecución del contrato con LA ENTIDAD CONTRATANTE.</p> <p>Tratándose de una persona jurídica, lo anterior se extiende a sus accionistas, participacionistas, integrantes de los órganos de administración, apoderados, representantes legales, funcionarios, asesores o cualquier persona vinculada a la persona jurídica que representa; comprometiéndose a informarles sobre los alcances de las obligaciones asumidas en virtud del presente contrato.</p> <p>Finalmente, el incumplimiento de las obligaciones establecidas en esta cláusula, durante la ejecución contractual, otorga a LA ENTIDAD CONTRATANTE el derecho de resolver total o parcialmente el contrato. Cuando lo anterior se produzca por parte de un proveedor adjudicatario de los catálogos electrónicos de acuerdo marco, el incumplimiento de la presente cláusula conllevará que sea excluido de los Catálogos Electrónicos de Acuerdo Marco. En ningún caso, dichas medidas impiden el inicio de las acciones civiles, penales y administrativas a que hubiera lugar.</p>
SOLUCIÓN DE CONTROVERSIAS	<p>Todas las controversias que surjan entre las partes sobre la validez, nulidad, interpretación, ejecución, terminación o eficacia de los contratos menores se resuelven mediante conciliación, conforme lo dispuesto en el artículo 81 de la Ley General de Contrataciones Públicas.</p>



UNIVERSIDAD NACIONAL AGRARIA LA MOLINA

ANEXO N° 02  
ESPECIFICACIONES TÉCNICAS DE CONTRATOS MENORES PARA LA  
CONTRATACIÓN DE BIENES

RESOLUCIÓN CONTRATO	DE	<p>Cualquiera de las partes puede resolver el contrato, de conformidad con el artículo 68 de la Ley N° 32069, Ley General de Contrataciones Públicas.</p> <p>De encontrarse en alguno de los supuestos de resolución del contrato, LAS PARTES proceden de acuerdo a lo establecido en el artículo 122 del Reglamento de la Ley N° 32069, Ley General de Contrataciones Públicas, aprobado por Decreto Supremo N° 009-2025-EF.</p>
GESTIÓN DE RIESGOS		<p>LAS PARTES realizan la gestión de riesgos de acuerdo con lo establecido en la orden de compra y los documentos que lo conforman, a fin de tomar decisiones informadas, aprovechando el impacto de riesgos positivos y disminuyendo la probabilidad de los riesgos negativos y su impacto durante la ejecución contractual, considerando la finalidad pública de la contratación.</p>



**Dr. Jesús Abel Mejía Marcacuzco**  
**Dpto. Académico de Recursos Hídricos**