

*“Año de la Recuperación y Consolidación de la Economía Peruana”
“Madre de Dios Capital de la Biodiversidad del Perú”*

ADQUISICIÓN DE HERRAMIENTAS PARA TRABAJOS DE CAMPO DEL PERSONAL DEL DEPARTAMENTO DE MEDICION Y CONTROL VMA DE LA GERENCIA COMERCIAL

1.1 FINALIDAD PÚBLICA DE LA CONTRATACIÓN

La presente Adquisición permitirá seguir cumpliendo el buen desempeño de las actividades diarias programadas que realiza el departamento de Medición y control VMA en cumplimiento del buen servicios y atención a los usuarios de la **EPS EMAPAT S.A.**

1.2 DESCRIPCIÓN GENERAL DEL REQUERIMIENTO

ADQUISICIÓN DE HERRAMIENTAS PARA TRABAJO EN CAMPO DEL PERSONAL DEL DEPARTAMENTO DE MEDICION Y CONTROL VMA DE LA GERENCIA COMERCIAL.

1.3 CONDICIONES DE CONTRATACIÓN

a. Modalidad de pago

La modalidad de pago será de SUMA ALZADA.

b. Sistema de entrega

No Aplica.

c. Plazo de entrega

Los bienes materia de la presente convocatoria se entregan en el plazo máximo de 07 días calendarios contados a partir del día siguiente de la firma de la notificación de la orden de compra.

d. Lugar de entrega de los bienes

La entrega de los bienes será en la **Av. Ernesto Rivero N° 782 (Sede del Almacén Central de la EPS EMAPAT S.A.)** distrito de Tambopata-departamento de Madre de Dios.

e. Recepción y Conformidad

La recepción y conformidad de la prestación se regula por lo dispuesto en el artículo 144 del Reglamento de la Ley N° 32069, Ley General de Contrataciones Públicas. La recepción será otorgada por la oficina de almacén central de la EPS, previa coordinación con el área usuaria y la conformidad será otorgada por el Departamento de Medición y Control VMA en el plazo máximo de 7 días (días computados desde el día siguiente de producida la recepción).

La recepción conforme de la prestación por parte de la **EPS EMAPAT S.A.** no enerva su derecho a reclamar posteriormente por defectos o vicios ocultos, conforme a lo dispuesto



*“Año de la Recuperación y Consolidación de la Economía Peruana”
“Madre de Dios Capital de la Biodiversidad del Perú”*

por los artículos 69 de la Ley N° 32069, Ley General de Contrataciones Públicas y el artículo 144 de su Reglamento.

f. Adelantos

No Aplica.

g. Penalidades

Penalidad por mora:

En caso de retraso injustificado del contratista en la ejecución de las prestaciones objeto del contrato, la **EPS EMAPAT S.A.**, le aplica automáticamente una penalidad por mora por cada día de atraso que le sea imputable, de conformidad con el artículo 120 del Reglamento.

Si **EL CONTRATISTA** incurre en retraso injustificado en la ejecución de las prestaciones objeto del contrato, la **EPS EMAPAT S.A.** le aplica automáticamente una penalidad por mora por cada día de atraso, de acuerdo con la siguiente fórmula:

$$\text{Penalidad Diaria} = \frac{0.10 \times \text{monto}}{r \times \text{plazo}}$$

Dónde: **F= 0.40**

El retraso se justifica a través de la solicitud de ampliación de plazo debidamente aprobado. Adicionalmente, se considera justificado el retraso y en consecuencia no se aplica penalidad, cuando **EL CONTRATISTA** acredite, de modo objetivamente sustentado, que el mayor tiempo transcurrido no le resulta imputable. En este último caso la calificación del retraso como justificado por parte de la **EPS EMAPAT S.A.** no da lugar al pago de gastos generales ni costos directos de ningún tipo, conforme al numeral 120.4 del artículo 120 del Reglamento de la Ley N° 32069, Ley General de Contrataciones Públicas, aprobado por Decreto Supremo N° 009-2025-EF.



h. Subcontratación

No Aplica.

i. Fórmulas de reajustes

No Aplica.

j. Solución de controversias contractuales

Las controversias que surjan entre las partes durante la ejecución del contrato se resuelven mediante conciliación.

*“Año de la Recuperación y Consolidación de la Economía Peruana”
“Madre de Dios Capital de la Biodiversidad del Perú”*

k. Anticorrupción y Antisoborno

A la suscripción de este contrato, **EL CONTRATISTA** declara y garantiza no haber ofrecido, negociado, prometido o efectuado ningún pago o entrega de cualquier beneficio o incentivo ilegal, de manera directa o indirecta, a los evaluadores del proceso de contratación o cualquier servidor de la **EPS EMAPAT S.A.**

Asimismo, **EL CONTRATISTA** se obliga a mantener una conducta proba e íntegra durante la vigencia del contrato, y después de culminado el mismo en caso existan controversias pendientes de resolver, lo que supone actuar con probidad, sin cometer actos ilícitos, directa o indirectamente.

Aunado a ello, **EL CONTRATISTA** se obliga a abstenerse de ofrecer, negociar, prometer o dar regalos, cortesías, invitaciones, donativos o cualquier beneficio o incentivo ilegal, directa o indirectamente, a funcionarios públicos, servidores públicos, locadores de servicios o proveedores de servicios del área usuaria, de la dependencia encargada de la contratación, actores del proceso de contratación 32 y/o cualquier servidor de la **EPS EMAPAT S.A.**, con la finalidad de obtener alguna ventaja indebida o beneficio ilícito. En esa línea, se obliga a adoptar las medidas técnicas, organizativas y/o de personal necesarias para asegurar que no se practiquen los actos previamente señalados.

Adicionalmente, **EL CONTRATISTA** se compromete a denunciar oportunamente ante las autoridades competentes los actos de corrupción o de inconducta funcional de los cuales tuviera conocimiento durante la ejecución del contrato con la **EPS EMAPAT S.A.**

Tratándose de una persona jurídica, lo anterior se extiende a sus accionistas, participaciones, integrantes de los órganos de administración, apoderados, representantes legales, funcionarios, asesores o cualquier persona vinculada a la persona jurídica que representa; comprometiéndose a informarles sobre los alcances de las obligaciones asumidas en virtud del presente contrato.

l. Marco Legal

- a) El Marco legal comprende la Ley N° 32069, Ley General de Contrataciones Públicas y su Reglamento aprobado por Decreto Supremo N° 009-2025-EF.
- b) las directivas que emita la Dirección General de Abastecimiento del Ministerio de Economía y Finanzas, así como el OECE y demás normativa especial que resulte aplicable, así como directivas internas en materia de Contrataciones Públicas.
- c) Resolución de Consejo Directivo N° 012-2020-SUNASS-CD, “Disposiciones extraordinarias relacionadas con los servicios de saneamiento y el servicio de monitoreo y gestión de uso de aguas subterráneas en el marco del Estado de Emergencia Nacional”.
- d) Resolución de Consejo Directivo N° 018-2020-SUNASS-CD, “Disposiciones extraordinarias transitorias relacionada con los servicios de saneamiento derivados del Estado de Emergencia Nacional”.
- e) Resolución de Consejo Directivo N° 029-2020-SUNASS-CD, “Aprueban disposiciones para el cierre de los servicios de saneamiento por falta de pago y



“Año de la Recuperación y Consolidación de la Economía Peruana”
 “Madre de Dios Capital de la Biodiversidad del Perú”

dejan sin efecto el artículo 7 del Anexo de la Resolución de Consejo Directivo N° 018-2020-SUNASS-CD.




- f) Resolución de Consejo Directivo N° 011-2007-SUNASS-CD publicado el 05 de febrero del 2007 “REGLAMENTO DE LA CALIDAD DE LA PRESTACION DE LOS SERVICIOS DE SANEAMIENTO”.
- g) RESOLUCIÓN DE CONSEJO DIRECTIVO N° 015-2023-SUNASS-CD publicado 04 de mayo del 2023 “Texto Único Ordenado del Reglamento General de Reclamos de Usuarios de Servicios de Saneamiento”.

1.4 ESPECIFICACIONES TÉCNICAS



1.4.1 CARACTERÍSTICAS, CONDICIONES Y GARANTIA:

CARACTERÍSTICAS

Las herramientas a adquirir se mencionan a continuación:

DESCRIPCION	U.M.	CANT.	CARACTERISTICAS	IMAGEN REFERENCIAL
LLAVE MAGNETICO PARA TAPA TERMOLASTICA	UND	40	DE BUENA CALIDAD Y MARCA RECONOCIDA CON GARANTIA	
FRANELA	MTS	30	DE BUENA CALIDAD.	
DISPOSITIVO DE CORTE VALVULA DE PASO 1/2	UND	20	HERRAMIENTA UTILIZADA EN EL ENSAMBLE DE LAS VÁLVULAS, CONSTA DE UN INSERTO METÁLICO QUE SE UTILIZA PARA MANIOBRAR EL TORNILLO DE TRIPLE INCISIÓN QUE AJUSTA LA MANIJA CON EL CUERPO. COMPONENTES 1. CUERPO DE LA LLAVE : PVC 2. INSERTO METÁLICO : ST-37	

“Año de la Recuperación y Consolidación de la Economía Peruana”
 “Madre de Dios Capital de la Biodiversidad del Perú”

LLAVE STILSON	UND	06	MARCA RECONOCIDA QUE CUENTE CON GARANTIA DE 1 AÑO Y DE BUENA CALIDAD: Ficha técnica Tipo de Uso : Industrial Tipo de Herramienta : Convencional Tamaño : 8" (20 cm) Peso : 0.2 Kg Apertura : 25 mm	
DESTORNILLADOR DE GOLPE	UND	30	DESTORNILLADOR PLANO DE 8 "	

CONDICIONES

- El área Usuaria Designará 1 persona para que conjuntamente con el Departamento de Logística verifique la calidad del bien requerido que cada proveedor preseleccionado alcance como muestra al cotizador a fin que los materiales estén de acuerdo a las características técnicas descritas en las especificaciones técnicas.
- La entrega del bien será en el almacén central de la **EPS EMAPAT S.A.** y deberá cumplir las características técnicas descritas.
- El contratista otorgará la **GUÍA DE REMISIÓN**, al responsable de almacén, por las cantidades entregadas en el almacén, caso contrario se considerará como no recibido pudiendo el responsable de la Entidad rechazarlos.
- La forma de pago será en una sola armada y cuando se tramite la conformidad ante las instancias administrativas de **EPS EMAPAT S.A.**, según su sistema administrativo.
- El proveedor no se eximirá de responsabilidad después de la entrega de los bienes por defectos o vicios ocultos, pudiendo el área usuaria de **EPS EMAPAT S.A.**, reclamar posteriormente por la calidad ofrecida por un plazo no menor a 01 año.



No se recepcionará el material que pudiera estar contaminado o no cumpliera con las especificaciones técnicas mencionadas. El proveedor se hará responsable de los perjuicios que pudiera ocasionar si no entregara el material en los plazos establecidos.

*“Año de la Recuperación y Consolidación de la Economía Peruana”
“Madre de Dios Capital de la Biodiversidad del Perú”*

GARANTÍA COMERCIAL

Alcance: Se reconocerá como garantía comercial a los daños registrados por los bienes entregados.

1.1. Periodo de garantía

03 meses posteriores a la recepción del bien.

1.2. Inicio del cómputo de garantía

El cómputo del periodo de garantía iniciará posterior a la entrega, sustento de ello será la fecha registrada en la guía de remisión.


E.P.S. EMAPAT S.A.
Bach. Educ. José Luis Chacacanta Estrada
Jefe (e) del Dept. de Medición y Control de VMA

“Año de la Recuperación y Consolidación de la Economía Peruana”
 “Madre de Dios Capital de la Biodiversidad del Perú”

Llave con Mango para Válvula



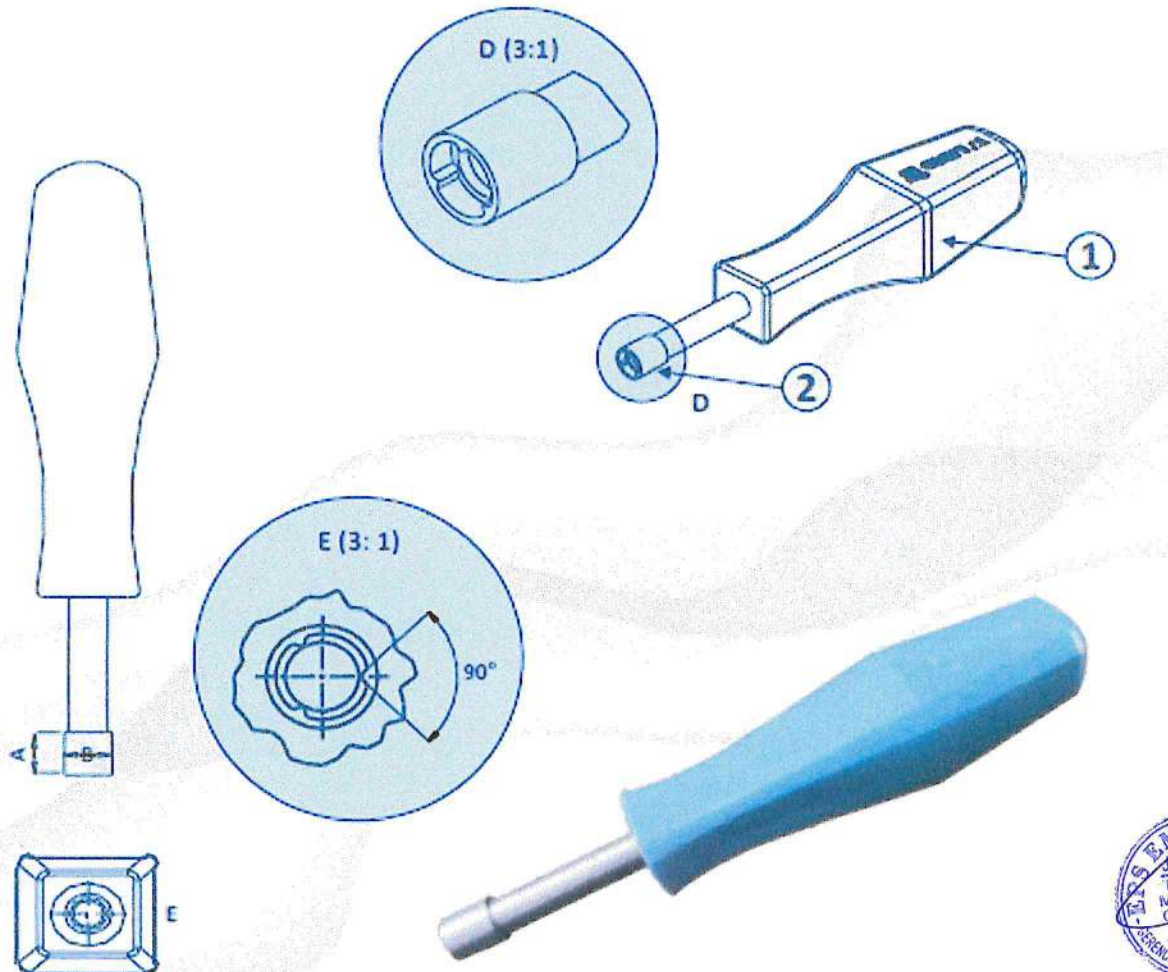
Norma Referencial: Especificación Técnica Propia.

USO

Herramienta utilizada en el ensamble de las válvulas, consta de un inserto metálico que se utiliza para maniobrar el tornillo de triple incisión que ajusta la manija con el cuerpo.

COMPONENTES

1. Cuerpo de la llave : PVC
2. Inserto metálico : ST-37



Código	A (mm)	B (mm)
30071004	6.4 ± 0.1	Ø 8.00 ± 0.1