

ANEXO N° 2
TERMINO DE REFERENCIA DE SERVICIO

1. AREA USUARIA:

Macro Región I Piura

2. OBJETO DE LA CONTRATACIÓN:

Servicio de Instalación del Sistema Eléctrico, Sistema de Data, Sistema de Alarma, traslado y anclaje de 2 Cajeros tipo pared en el Lobby de la Municipalidad Distrital Veintiséis de Octubre -Piura -Piura.

3. FINALIDAD DEL REQUERIMIENTO:

El Banco de la Nación tiene la necesidad de ampliar la capacidad operativa del canal de cajeros automáticos - ATM's, en diferentes localidades del ámbito nacional, con la finalidad de mantener e incrementar una capacidad de gestión operativa conveniente y mejorar la calidad de nuestros servicios y se requiere colocar 2 cajeros automáticos tipo pared en la Municipalidad Distrital Veintiséis de Octubre -Piura -Piura.

4. OBJETIVOS DE LA CONTRATACIÓN:

El objetivo es la instalación del Sistema Eléctrico, Sistema de Data, Sistema de Alarma, traslado y anclaje de 2 Cajeros tipo pared en el Lobby de la Municipalidad Distrital Veintiséis de Octubre -Piura -Piura, para su funcionamiento.

5. PLAN OPERATIVO INSTITUCIONAL - POI:

OE04	EXPERIENCIA DEL CLIENTE
------	-------------------------

6. ANTECEDENTES:

- Con fecha 15 de julio del 2025, la Subgerencia de Infraestructura remite los planos al Administrador de Piura para que le alcancen a los funcionarios de la Municipalidad Distrital Veintiséis de Octubre, para la construcción del ambiente del cajero.
- Con fecha noviembre del 2024, se firmó el CONVENIO DE COLOABORACION INTERINSTITUCIONAL ENTRE LA MUNICIPALIDAD DISTRITAL 26 DE OCTUBRE y EL BANCO DE LA NACION, para la instalar dos (2) Cajeros Automáticos tipo pared.
- Con correo de fecha 13 de febrero del 2025 el Administrador de la Agencia Piura nos remite el Oficio N° 07-2024, de fecha 15 de enero del 2025, donde la Municipalidad Distrital Veintiséis de Octubre, informa que el ambiente para los cajeros automáticos estará listo para marzo 2025.
- Mediante correo de fecha 27 de junio del 2025, el Administrador de la Agencia Piura nos informa que la Municipalidad Distrital Veintiséis de Octubre culminó con la construcción del ambiente para la instalación de 2 cajeros automáticos tipo pared.

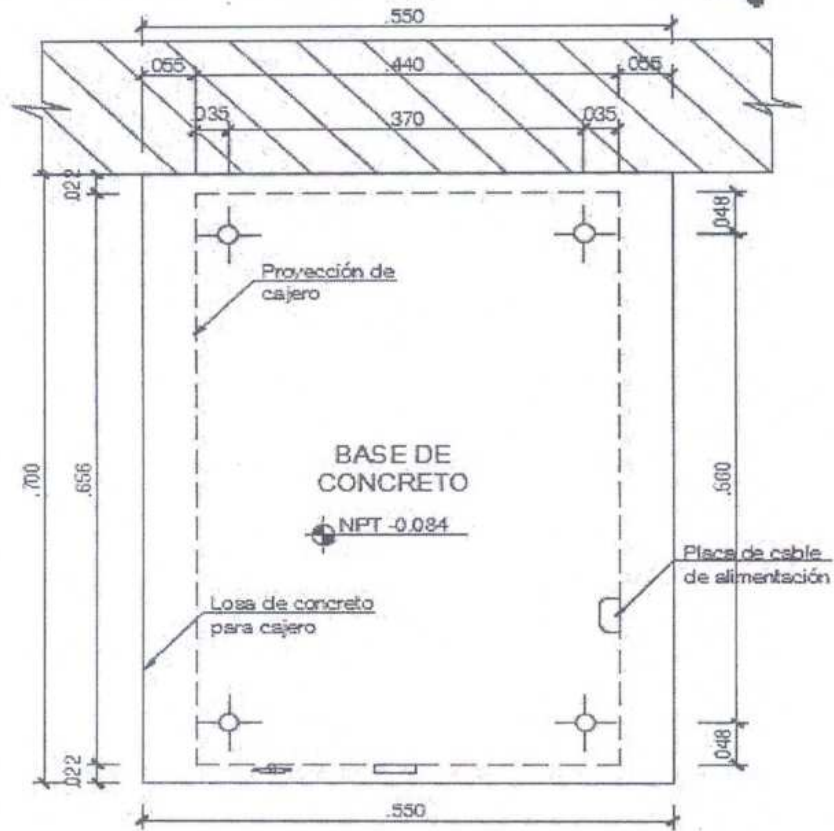
7. ALCANCES Y DESCRIPCION DEL SERVICIO

El objetivo es la instalación del Sistema Eléctrico, Sistema de Data, Sistema de Alarma, traslado y anclaje de 2 Cajeros tipo pared en el Lobby de la Municipalidad Distrital Veintiséis de Octubre -Piura -Piura, para su funcionamiento.

1.0	Desanclaje y traslado de dos cajeros automáticos tipo pared desde el Lobby de Cajeros en el Edificio de FEBAN Piura (Calle Tacna N° 697), hacia la Municipalidad Veintiséis de octubre-Piura-Piura. Para el Transporte de los dos cajeros automáticos, se deberá considerar en los costos del transporte del Cajero Automático la obtención una Póliza de Seguro de Transporte contra todo riesgo que cubra cualquier tipo de siniestro que pudiera sufrir el traslado del cajero, que incluya las coberturas de incendio, robo, hurto, responsabilidad civil, y otros endosada a favor del Banco de la Nación que se extienda a cubrir en forma total el cajero a trasladar.	Glb.	1.0
2.0	Adecuación de vanos y Anclaje de los cajeros automáticos, se utilizará 04 pernos tipo rosca, grado de acero (8) de ¾" de diámetro y 8" de longitud, el cual irá sobre el podio a construir. Se utilizará para el anclaje, aditivo o epóxido químico HILTI R-500. Los pernos se anclarán en la parte interna de la bóveda del cajero, por lo que se deberá leer las instrucciones para la apertura de la misma. Se deberá retirar las patas niveladoras antes de anclar el cajero automático. (ver imagen 1)	Und.	2.0
3.0	Retiro de puerta existente y suministro e instalación de puerta metálica contraplacada (P-2), se pintará con pintura epoxica color gris oscuro. Además, se colocará dos cerraduras 6 golpes 3 llaves, 7 pines 1 barra metal adicionales a la chapa existente. Ver lamina D-1.	Glb.	1.00
4.0	Suministro e instalación de Vinil autoadhesivo (3.75ml x 2.77ml) con adhesivo permanente y sensible a la presión para exteriores con resistencia a los rayos UV, se colocará en pared de fachada de lobby de cajeros automáticos según plano A-1 antes de imprimir el arte coordinar con la subgerencia de infraestructura.	Glb.	1.00
5.0	Suministro e instalación del sistema eléctrico según plano IE-1, IE-2 y IE-3 y especificaciones técnicas. Se indica que existe el sistema de alumbrado interior y exterior, tomacorrientes, sistema de aire acondicionado. Se deberá adecuar los tableros y el sistema del cableado según el diagrama unifilar IE-2.	Glb.	1.00
6.0	Suministro e instalación de un UPS y su transformador de aislamiento. (Ver plano IE-02) y especificaciones técnicas	Glb.	1.00
7.0	Suministro y colocación del sistema de data, incluye (suministro e instalación de rack de 8RU, según plano IC-01 y especificaciones técnicas	Glb.	1.00
8.0	Suministro y colocación del sistema de alarma, incluye programación y enlace con la central del Banco de la Nación (Ver plano IC-01) y especificaciones técnicas. El contratista suministrará el Panel de Alarma (1und), Teclado Alfanumérico (1und), Sensores de aniego y su módulo analizador (1und), Sensor movimiento (1und) el Banco de la Nación suministrará los siguientes equipos : Sirena para exterior (1und) , Sensores detectores de humo fotoeléctrico convencional (1und , Sensor de vibración y su tarjeta de sensibilidad de los sensores de vibración (6und) , Contacto magnético liviano (3 und)	Glb.	1.00
9.0	Limpieza permanente y pintado de las áreas donde se hizo intervención	Glb.	1.00

Se adjunta Plano A-1, D-1, IE-1, IE-2, IE-3, IC-1

DETALLE DE ANCLAJE DE ATM



1(4) 25.4mm (2") AREA DE ENTRADA DINÁMICA
PARA AGUJEROS DE MONTAJE DE PISO

PLANTA



Imagen 1





Foto de Anclaje de ATM

ESPECIFICACIONES TÉCNICAS DEL SISTEMA ELÉCTRICO

- **CONDUCTORES ELECTRICOS CABLEADOS**

- ✓ Todos los conductores a usarse serán del tipo LSOH, no propagantes del fuego, con baja emisión de humo, libres de halógenos, unipolares de cobre electrolítico recocido, de temple blando, de 99.9% de conductibilidad, sólido y cableado, el aislamiento será termoplástico no halogenado, 450 / 750V, 90°C, el uso de conductores cableados hasta la sección de 6 mm² inclusive, salvo indicación hecha expresamente en el plano.
- ✓ Alta resistencia dieléctrica, resistencia a la humedad, a los productos químicos y grasas, al calor hasta la temperatura de servicio, es retardante a la llama, baja emisión de humos tóxicos y libres de halógenos.
- ✓ Las características principales son:
- ✓ Norma de Fabricación : NTP 370.252, IEC 60332-3 CAT. A, IEC 60754 e IEC 61034.
- ✓ Tensión de servicio : 450/750 voltios
- ✓ Temperatura de operación: 90°C
- ✓ No se usarán conductores de sección inferior a 2.5 mm², salvo indicación hecha en plano.



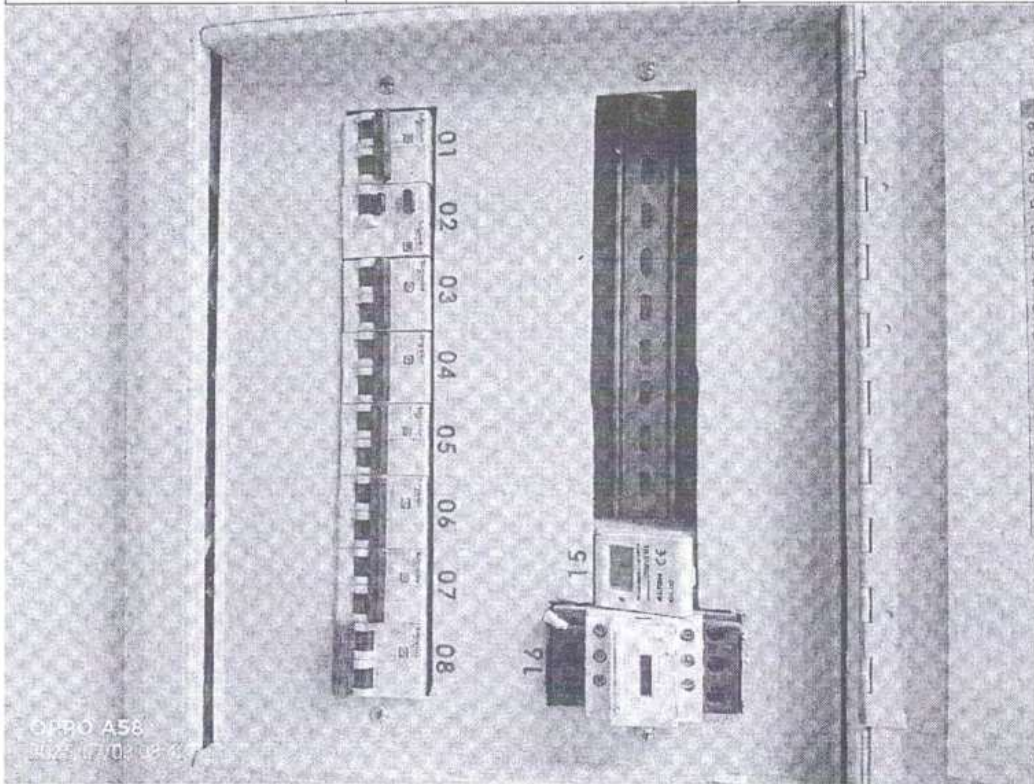


FOTO DEL TABLERO EXISTENTE

C-1 Interruptor General, C-2 ID Tomacorrientes, C-3 Iluminación Interior, C-4 Iluminación Exterior, C-5 Aire Acondicionado Interior, C-6 Aire Acondicionado Exterior, C-7 Cámaras C-8 Alarmas C-15 Temporizador Digital Iluminación C-16 Contactor de Iluminación automática

CARACTERÍSTICAS TÉCNICAS DE MONTAJE

- ✓ En general los sistemas de alambrado deberán satisfacer los siguientes requisitos básicos:
 - ✓ Los conductores serán continuos de caja a caja, no permitiéndose empalmes que queden dentro de las tuberías.
 - ✓ Todas las conexiones de los conductores de líneas de alimentación a los Tableros, se harán con grapas o con terminales de cobre, debidamente protegidos y aislados con cinta aislante de jebe tipo autovulcanizado de buena calidad en espesor igual al espesor del aislante propio del conductor y terminado con cinta aislante de plástica vinilica de buena calidad para la protección de la primera.
 - ✓ Todos los empalmes de los conductores alimentadores o de distribución se ejecutarán en las respectivos cajas y será eléctrica y mecánicamente seguros debidamente protegidos y aislados con cinta aislante de jebe tipo autovulcanizado de buena calidad en espesor igual al espesor del aislante propio del tipo de conductor y terminado con cinta aislante plástica vinilica de buena calidad para la protección de la primera.
- En todas las salidas para los accesorios de utilización y equipos, se dejará los conductores enrollados adecuadamente en una longitud suficiente de por lo menos 0.50 y 1.50 m por cada línea o polo, para las conexiones a los accesorios de utilización o a las cajas de bornes de los equipos respectivos.



- ✓ Los conductores correspondientes a los circuitos secundarios, no serán instalados en las tuberías antes de haberse terminado el enlucido de las paredes y el falso techo.
- ✓ No se pasará ningún conductor por las tuberías antes de que las juntas hayan sido herméticamente ajustadas y todo el tramo haya sido asegurado en su lugar.
- ✓ A todos los conductores se les dejarán extremos suficientemente largos para las conexiones.
- ✓ Los conductores serán continuos de caja a caja, no permitiéndose empalmes que queden dentro de las tuberías.

• **CONDUCTORES DE PROTECCION DE PUESTA ATIERRA**

- ✓ Será de cobre electrolítico de 99.9% de conductibilidad temple blando, con aislamiento termoplástico tipo LSOH.
- ✓ En la puesta a tierra se usará el siguiente código de colores:
- ✓ Sistema eléctrico: Verde con una o más franjas amarillas.
- ✓ Sistema eléctrico estabilizado: Verde.

CINTA AISLANTE

La cinta aislante será de PVC de alta performance para baja tensión; similar a y de las siguientes características:

- Ancho : 19 mm
- Longitud de rollos : 10 m
- Espesor mínimo : 0.18 mm
- Rigidez dieléctrica : 56.50 kV/mm
- Elongación : 250%

• **CAJAS**

- ✓ Todas las salidas para derivaciones o empalmes de la instalación se harán con cajas metálicas de fierro galvanizado pesado (1.6 mm de espesor como mínimo).
- ✓ Las cajas para derivaciones (tomacorrientes, centros, etc.) serán de fierro galvanizado de los tipos apropiados para cada salida, tipo pesado americano (1.6 mm de espesor como mínimo).
- ✓ Todas las cajas tendrán pestañas para fijar las tapas, que formarán parte de la plancha metálica de la caja.
- ✓ Octogonales 100 x 50mm: Salidas para alumbrado en techo o pared, salidas de fuerza.
- ✓ Rectangulares 100 x 55 x 50 mm: Interruptores unipolares, bipolares, tomacorrientes, pulsadores.
- ✓ Cuadradas 100 x 100 x 50 mm: Caja de pase circuitos generales.
- ✓ Las cajas mayores al estándar serán fabricadas en plancha de fierro galvanizado pesado de 1.6 mm de espesor, con tapas ciegas.
- ✓ El supervisor verificará la correcta instalación de las salidas, supervisando previamente la calidad de los materiales.

ACCESORIOS DE CONEXIÓN

• **TOMACORRIENTES**

- ✓ Todos los tomacorrientes normales serán bipolares del tipo para empotrar 15 Amperios con todas sus partes aisladas, dobles, según indicaciones hechas en el plano, con borne para puesta a tierra.
- ✓ Tendrán Placas clásicas en aluminio oxidal y bronce con tornillos, se unen las placas de aluminio oxidal de ancho 81mm sin tornillos y provistas de las perforaciones necesarias para dar pase a los dados en cada salida indicada.
- ✓ Todos los tomacorrientes del sistema estabilizado serán bipolares, dobles con dados independientes y placa de color rojo, 15 Amperios, con todas sus partes aisladas.



- **INTERRUPTORES**

- ✓ Tendrán Placas clásicas en aluminio, provistos de las perforaciones necesarias para dar pase a los dados en cada salida indicada.
- ✓ Los interruptores de pared del tipo balancín para operación silenciosa, de contactos plateados, serán simples, según lo que indiquen los planos, del tipo para empotrar, simple, tendrá una capacidad nominal de 10A. 220 VCA, 60Hz.

TABLEROS ELECTRICOS E INTERRUPTORES TERMOMAGNETICOS

- **TG - TABLERO GENERAL**

- ✓ Descripción: Los tableros eléctricos proyectados serán del tipo para empotrar con gabinete metálico, puerta y cerradura, interruptores automáticos DIN del tipo termomagnéticos riel DIN.
- ✓ GABINETE: El gabinete tendrá tamaño suficiente para ofrecer un espacio libre para el alojamiento de los conductores de por lo menos 10 cm, en todos sus lados. Y comprende: caja, marco y puerta con llave, riel DIN y accesorios.
- ✓ CAJA: Será para empotrar en la pared, construida de fierro LAF de 1.5 mm de espesor. Deberán tener huecos ciegos de diámetros estándar. Las dimensiones de las cajas serán las recomendadas por los fabricantes.
- ✓ MARCO y PUERTA. -Serán construidos del mismo material que la caja, debiendo estar empernadada a la misma. El marco llevará una plancha que cubra los interruptores.
- ✓ La parte exterior visible de los tableros se pintará de color gris La parte interna de la puerta llevará un porta-tarjetas con soportes metálicas, dicho compartimiento alojará una tarjeta en la que figure el uso y la zona servida por cada circuito. El directorio será hecho con letras mayúsculas y ejecutado en imprenta.
- ✓ Estarán dotados de barra especial de cobre para conectar las líneas de tierra de todos los circuitos; la misma que será por medio de tornillos y arandelas de cobre, debiendo proveerse uno final para la conexión de la toma de tierra. Deberán tener un mínimo de 8 bornes para conexión a tierra.
- ✓ La barra de tierra se colocará en la parte inferior e irá soldada o empernadada a la caja metálica.
- ✓ Interruptores. - Los interruptores serán del tipo automático termo magnético con intensidad de corto circuito (Icc) de 10 KA como mínimo, contra sobre cargas y cortocircuitos, intercambiables de tal forma que puedan ser removidos sin tocar los adyacentes, debiéndose emplear unidades bipolares de diseño integral con una sola palanca de accionamiento. Estos interruptores estarán diseñados de tal manera que la sobrecarga en uno de los polos determinará la apertura automática de todos ellos.
- ✓ Deberán tener contactos de presión acondicionados por tornillos para recibir los conductores, los contactos serán de aleación de plata. El mecanismo de disparo deberá ser "Apertura Libre" de tal forma que no pueda ser forzado a conectarse mientras subsistan condiciones de cortocircuito.

Características:

Tensión Nominal : 220 V

Se instalarán los interruptores termos magnéticos siguientes:

Descripción Intensidad de corto

Circuito (Icc)

2 x 16 A 10 kA

2 x 30 A 10 kA

Interruptor diferencial de 2 x25 A sensibil.30 ma.: Los interruptores diferenciales serán del tipo AC BT-DIN Según la norma CEI EN 61008-1 Estos interruptores diferenciales tienen la función principal de proteger la vida humana mediante la desconexión de un circuito eléctrico cuando se produce un contacto directo o indirecto de la persona a una parte de dicho circuito donde existan fallas de aislamiento. Estos interruptores diferenciales son



insensibles al fenómeno transitorio de la red y perturbación de origen atmosférico. Estos interruptores diferenciales son Estéticamente y dimensionalmente compatibles con los interruptores termomagnéticos

Los Amperajes a usar deberán ser mayores e iguales al amperaje del interruptor termomagnético del circuito a proteger y tendrá una Sensibilidad de 30mA, con frecuencia normal de trabajo de 50/60 Hz. Estos interruptores irán instalados en rieles horizontales, en el sistema BT-DIN.

- ✓ Interruptor horario IH 16 A interv. commut. 15 min. Deberá ser para 220V, 16 A ($\cos\Phi=1$), contará con un dial de 24 horas programables cada 15 minutos. Asimismo, contará con una reserva de carga. Los bornes serán para conductores de cobre de 4 mm². Comprenderá básicamente, dial para 24 horas con calibración clara, con disparadores que conectan y desconectan el interruptor a las horas programadas.

• TES-UPS - TABLERO ESTABILIZADO

- ✓ El tablero eléctrico proyectado será del tipo para empotrar con gabinete metálico, puerta y cerradura, barras de cobre e interruptores automáticos del tipo termo magnético.
- ✓ GABINETE: El gabinete tendrá tamaño suficiente para ofrecer un espacio libre para el alojamiento de los conductores de por lo menos 10 cm, en todos sus lados. Y comprende: caja, marco y puerta con llave, barras y accesorios.
- ✓ CAJA: Será del tipo para empotrar en la pared, construida de fierro galvanizado de 1.60 mm de espesor, como mínimo, debiendo traer huecos ciegos en sus cuatro costados, de diámetro variado: 20, 25, 35, 50 mm, etc. de acuerdo a los alimentadores. Las dimensiones de las cajas serán las recomendadas por los fabricantes.
- ✓ MARCO y PUERTA: Serán construidos del mismo material que la caja, debiendo estar empernada a la misma. El marco llevará una plancha que cubra los interruptores. La parte exterior visible de los tableros se pintará de color gris, La parte interna de la puerta llevará un porta-tarjetas con soportes metálicas, dicho compartimiento alojará una tarjeta en la que figure el uso y la zona servida por cada circuito. El directorio será hecho con letras mayúsculas y ejecutado en imprenta. Estarán dotados de barra especial de cobre para conectar las líneas de tierra de todos los circuitos; la misma que será por medio de tornillos y arandelas de cobre, debiendo proveerse uno final para la conexión de la toma de tierra. Deberán tener un mínimo de 8 bornes para conexión a tierra.
- ✓ La barra de tierra se colocará en la parte inferior e irá soldada o empernada a la caja metálica.
- ✓ Interruptores. - Los interruptores serán del tipo automático termo magnético con intensidad de corto circuito (Ex) de 10 KA como mínimo, contra sobre cargas y cortocircuitos, intercambiables de tal forma que puedan ser removidos sin tocar los adyacentes, debiéndose emplear unidades bipolares de diseño integral con una sola palanca de accionamiento. Estos interruptores estarán diseñados de tal manera que la sobrecarga en uno de los polos determinará la apertura automática de todos ellos. Deberán tener contactos de presión acondicionados por tornillos para recibir los conductores, los contactos serán de aleación de plata. El mecanismo de disparo deberá ser "Apertura Libre" de tal forma que no pueda ser forzado a conectarse mientras subsistan condiciones de cortocircuito.

Características:

Tensión Nominal : 220 V

Se instalarán los interruptores termos magnéticos siguientes:

Descripción Intensidad de corto

Circuito (Icc)

2 x 06 A 10 kA

2 x 16 A 10 kA

Interruptor diferencial de 2 x25 A sensibil.30 Ma.



Los interruptores diferenciales serán del tipo AC BT-DIN Según la norma CEI EN 61008-1 Estos interruptores diferenciales tienen la función principal de proteger la vida humana mediante la desconexión de un circuito eléctrico cuando se produce un contacto directo o indirecto de la persona a una parte de dicho circuito donde existan fallas de aislamiento. Estos interruptores diferenciales son insensibles al fenómeno transitorio de la red y perturbación de origen atmosférico

Estos interruptores diferenciales son Estéticamente y dimensionalmente compatibles con los interruptores ferromagnéticos

Los Amperajes a usar deberán ser mayores e iguales al amperaje del interruptor termomagnético del circuito a proteger y tendrá una Sensibilidad de 30mA, con frecuencia normal de trabajo de 50/60 Hz. Estos interruptores irán instalados en rieles horizontales, en el sistema BT-DIN.

• **SUMINISTRO UPS MONOFASICO 2 KVA, 220 V**

- ✓ Esta partida contempla el suministro e instalación de un equipo UPS de 2KVA, tensión nominal de 220V, 60Hz, de acuerdo a lo indicado en planos. La instalación se realizará de acuerdo a lo señalado en el manual del fabricante y de acuerdo a lo señalado en los planos.
- ✓ El Sistema ininterrumpido de energía (UPS) del tipo estático, provisto de batería y equipos de control y protección asegura la debida protección y confiabilidad del sistema eléctrico, permite que el sistema siga trabajando ante una eventualidad de corte de voltaje y/o fluctuaciones de tensión,
- ✓ Se ha definido una unidad de UPS, para alimentar los equipos de alarmas, cajero, VZIP, CCTV.
- ✓ Otorgará Máxima continuidad de servicio exigida por los receptores alimentados por una UPS, tomando en cuenta la selectividad de las protecciones.
- ✓ **Al UPS se le debiera colocar un Transformador de Aislamiento neutro aterrado de 220V/220V1ØK1**

• **SUMINISTRO E INSTALACION DE TVSS, SUPRESOR DE PICOS 50Ka, 220V, 1Ø**

- ✓ Descripción: Un supresor de sobretensión transitorio (SSTV), se instala cuando el suministro eléctrico que hace funcionar un equipo, presenta elevaciones repentinas y peligrosas de voltaje en cuestión de milisegundos, que son muy riesgosos para el funcionamiento de los equipos.
- ✓ Su función es simplemente cuando detecta un sobre voltaje transitorio, lo suprime y lo manda a tierra de manera que ese pico de voltaje no llega a ningún equipo o máquina, haciendo que el equipo no se descomponga y dure más tiempo.
- ✓ Los Supresores de Transitorios de Voltaje TVSS son equipos que cortan los impulsos de Tensión y desvían la corriente del transitorio para evitar que se produzca daño en las cargas. Internamente, están conformados discos de material cerámico llamados Varistores de Óxidos Metálicos. (MOV's). Los varistores son dispositivos que presentan una alta impedancia cuando el nivel de tensión es nominal, y cambian a muy baja impedancia cuando se presenta un pico de tensión. En condiciones de tensión nominal, los varistores son equipos pasivos que no conducen corriente. Es hasta que se presenta el transitorio que el pico de voltaje modifica su estructura molecular y al convertirse en un camino de baja impedancia, permite desviar la corriente transitoria a tierra, simultáneamente el pico de tensión es cortado por lo que la carga es protegida.
- ✓ Después del transitorio se restablece la condición de alta impedancia y el equipo queda listo para proteger ante un nuevo evento. Debido a que el pico de tensión produce un cambio en la estructura molecular de la cerámica del supresor, el tiempo de respuesta es menor de 1 nanoseg (UND) porque no existen partes móviles. Sus principales características son las siguientes:
 - Versiones 50 kA de capacidad por fase
 - LEDs indicadores de estado
 - Adecuado para instalaciones interiores y exteriores • Alarma audible
 - Múltiples opciones de tensión de acometida
 - Opción de monitoreo remoto.



ESPECIFICACIONES TÉCNICAS DEL SISTEMA DE DATA
CONDUCTORES DE COMUNICACION

- ✓ CONDUCTORES UTP CATEGORIA 6: La transmisión de voz y datos será cable de par trenzado no pantallado UTP, sólido calibre 24 AWG de cuatro pares, aislamiento termoplástico retardante a la llama, categoría 6e 100 MHZ) para voz y para transmisión de datos, Se usará tomas dobles con Jacks, conectores y patchcord 6 RJ45.

ESPECIFICACIONES TEVCNICAS DEL SISTEMA DE ALARMA

- ✓ Para el suministro y colocación del sistema de alarma, se requiere que el proveedor realice el suministro, instalación, protocolos de pruebas, y (operación y funcionamiento), enlace con el centro de control del sistema de alarmas, la señal de todos los dispositivos deberá ser validados por el centro de control.
- ✓ Es de responsabilidad del proveedor, el caso de alguna mala instalación o conexión eléctrica que conlleve a un corto circuito en los cableados que afecte, queme o desprograme el Sistema de Alarma. En estos casos, se aplicará la garantía correspondiente.
- ✓ El proveedor deberá suministrar e instalar los siguientes equipos en el recinto de cajero automático y con las siguientes especificaciones técnicas:

Panel de Alarma	(1und)
Teclado Alfanumérico	(1und)
Sensores de aniego y su módulo analizador	(1und)
Sensor movimiento	(1und)

PANEL DE ALARMA COMPLETO (1UND)

Panel de Control (con comunicador digital y red integrado), compatible full data al 100% con nuestro receptor DMP SCS- IR de Alarmas. Especificado para alarmas e incendio.

Control de 10 zonas en tarjeta.

Capacidad de expansión del Panel a 142 Zonas.

Mínimo: 8 Áreas de armado independiente, áreas comunes, cada área tienen un nombre único y número de cuenta, armado automático.

Capacidad Para controlar 8 Teclados o Puertas de accesos.

Capacidad para 106 Salidas programables por zonas o eventos del sistema, por cronograma, menú o tarjeta.

10,000 códigos de usuarios con 99 perfiles. Memoria para 12,000 eventos.

Diagnóstico de comunicaciones: examina el estado de la comunicación en red desde el teclado. Operación de Bloqueo desde el teclado o remotamente.

Hasta 130 zonas de detector de humo de dos hilos. Capacidad de reportar a múltiples receptores.

Ocho rutas de comunicación entre el panel y la estación central (receptor). Capacidad para aplicaciones de accesorios de incendio.

Salida de humo y auxiliar de 1.5 amperios 12VDC con protección OVC.

Capacidad de controlar lectores de control de acceso con salida wiegand hasta un máximo de 8 lugares diferentes.

Capacidad para comunicación vía red integrada a la tarjeta, Transmisión de todos los eventos del panel de alarma.

Monitoreo de operación de red y línea telefónica como respaldo Energía Primaria

(incluida): transformador de 16.5VAC 50VA Energía Secundaria: batería de 12VDC

Campana de salida: 1.5 Amps a 12VDC Humo y Auxiliar: 1.5 Amps a 12VDC

Consumo Eléctrico: 183mA

Led's de funcionamiento en la tarjeta.

Gabinete metálico tamperizado con llave y transformador original de fábrica listado.

Batería de respaldo: 7 amperios / 12 VDC listado, recargable, cero mantenimientos

Listado UL



TECLADO ALFANUMÉRICO (1UND)

Pantalla de cristal líquido a color e iluminación a contraluz de 32 caracteres
Teclado con iluminación a contraluz
3 activaciones de pánico con dos botones
Capacidad de operación supervisada
Resonador interno
Led para armado y AC
Capacidad de cambio de color de luz ante activación
Lector de proximidad incorporado para armado y desarmado sin códigos
12 VDC
Compatible con el panel propuesto
Listado UL
SIRENA PARA EXTERIOR (1UND)
Material de alto impacto ABS.
Para uso externo.
Doble tono.
Tensión de alimentación: 12VDC. Potencia: 30W
Listado UL o CE

SENSOR DE MOVIMIENTO (1UND)

Sensor TRIPLE tecnología: Pir y Microondas
Operación con tecnología Anti enmascaramiento regulable
Sensibilidad óptica ajustable
Sistema adaptado a disturbios ambientales
Zona 0 Look Down o Lente estándar con 7 planos Temperatura de operación entre -10° a 55°C Inmunidad contra Luz Blanca y RF
Rango de detección: 15m x 18m
Capacidad de operación en infrarrojo y/o microondas. Compensación de temperatura.
Grado 3 de seguridad
Listado UL ó CE.

SENSOR DE ANIEGO (1UND)

Detector de superficie.
Conexión de trabajo a través de Módulo de procesamiento (analizador).
Listado CE.

MÓDULO ANALIZADOR DE SENSOR DE ANIEGO (1UND)

Compatible con los sensores de aniegos para superficie ofertados.
Soporte mínimo de 6 sensores de aniego. Operación: 0°C a 60°C
Tensión de alimentación: 12VDC ó 24 VDC.
Salidas: Contacto Form C SPDT.
Listado CE

Cableado a utilizar en la instalación.

El cableado se realizará en la ductería existente del sistema de alarma que fue siniestrado. Los cables que serán utilizados para las instalaciones no podrán estar expuestos, por lo que se deberá canalizar con tubos de PVC pesado con sus respectivos accesorios de empalme. Del cable para los sensores de alarma
El cable a utilizar para el cableado de cada detector de alarmas será como mínimo tipo telefónico 2 x 22 AWG.

De la rotulación

Los cables de conexionado entre equipos deberán estar rotulados y debidamente ordenados. Los cables de entrada y salida de alarmas, comunicaciones y alimentación eléctrica deberán estar rotulado y debidamente ordenados en cada caja de pase, controlador o panel de alarmas.

Cada cable de entrada o salida de alarma deberá estar rotulado indicando el número de entrada o zonas de alarma y el número de controlador o panel de alarmas al cual se conecta. Cada cable de comunicación de controlador de alarma o de acceso deberá estar rotulado indicando el número del controlador de comunicaciones al cual está conectado. Cada cable



de alimentación eléctrica de controlador o panel de alarmas deberá indicar el tipo y número del bien al cual alimenta.

Del cable para instalaciones eléctricas de 220 VAC

Esta sección está referida a los cables que se utilizarán para las instalaciones eléctricas monofásicas de 220 VAC / 60 Hz, y que se utilizarán para alimentar a las fuentes de alimentación. Los cables y conductores soportarán las sollicitaciones mecánicas y térmicas causadas por cortocircuitos y sobrecargas, debiendo ofrecer un servicio seguro y libre de riesgos en su explotación.

Los conductores eléctricos serán fabricados de cobre electrolítico de 99.99% de pureza mínima, de temple recocido, cableados que formarán un conjunto circular compacto. Los conductores eléctricos se clasifican por su sección mm² ó AWG.

Para los cables de línea y tierra se empleará conductores con aislamiento de diferente color. Los cables TW que se utilizarán en el cableado eléctrico deberán ser fabricados de acuerdo con las normas: ASTM- B3, UL-83, VDE-0250, NTP 370.048 con aislamiento de policloruro de vinilo (PVC), del tipo TW para operar a 60°C en ambientes secos y ambientes húmedos a una tensión de 600 Vca, retardante a la llama, resistente al calor, humedad a los ácidos, aceites y álcalis.

Procedimiento /Metodología:

(NO APLICA PARA ESTA CONTRATACION)

Plan de Trabajo:

(NO APLICA PARA ESTA CONTRATACION)

Garantía:

(NO APLICA PARA ESTA CONTRATACION)

La persona natural o jurídica que brindará el servicio queda estrictamente prohibida de usar nombres o signos distintivos del Banco de la Nación para cualquier comunicación interna o externa, entendiéndose como signos distintivos palabras, lemas o frases que identifiquen al Banco, así como, imágenes, símbolo, gráficos, logotipos y sonidos.

La persona natural se constituye como SUJETO NO OBLIGADO para presentar declaración jurada de intereses.

De igual forma, según lo dispuesto en la Ley N° 31559 - Ley que crea el Registro para el Control de Contratos de Consultoría en el Estado y la Directiva N° 013-2024-CG/PREVI - Registro para el Control de Contratos de Consultoría en el Estado, el área usuaria deberá calificar si la contratación obedece a un servicio de consultoría cuando solicite los siguientes servicios:

- Servicios de consultoría
- Asesoría
- Estudios técnicos
- Supervisiones
- Proyectos
- Investigaciones
- Auditorías
- Diseños
- Inspecciones y similares.

Para que el área usuaria califique el servicio solicitado en relación a los supuestos señalados anteriormente, es necesario que verifique previamente el cumplimiento concurrente de estas condiciones:



- Que el objeto, actividades, y/u obligaciones a realizar en el servicio contratado revista cierta especialización o complejidad.
- Que tales características del servicio hayan conllevado a que se establezca un perfil profesional altamente calificado.

Si el servicio se encuentra calificado se procederá a registrar la contratación en el Sistema de Registro para el Control de Contratos de Consultoría del Estado – SIRICC de la Contraloría General de la República.

Teniendo conocimiento de lo anteriormente mencionado, se deberá definir No Califica como un servicio de consultoría.

8. PRESTACIONES ACCESORIAS A LA PRESTACIÓN PRINCIPAL.
(NO APLICA PARA ESTA CONTRATACION)

9. REGLAMENTOS TECNICOS, NORMAS METROLOGICAS Y/O SANITARIAS

- D.S. N° 009-2005-TR, Reglamento de Seguridad y Salud en el Trabajo
- Norma G.050 Seguridad durante la Construcción - EPP (Norma técnica de edificaciones).

10. REQUISITOS DEL PROVEEDOR

Los requisitos del proveedor para servicios son:

- Persona natural o jurídica, con RUC en estado activo y habido.
- Contar con RNP vigente – Registro de servicios o Consultor de obras.
- No tener impedimento para contratar con el estado, conforme a lo dispuesto el artículo N° 30 de la Ley General de Contrataciones Públicas y el artículo N° 39 de su Reglamento.

HABILITACIÓN

(NO APLICA PARA ESTA CONTRATACION)

EXPERIENCIA

El proveedor debe acreditar un monto facturado acumulado equivalente a S/50,000 (Cincuenta mil con 00/100 soles) por la contratación de servicios iguales o similares al objeto de contratación, durante los ocho (8) años anteriores a la fecha de la presentación de su cotización que se computaran desde la fecha de la conformidad o emisión del comprobante de pago, según corresponda.

Se consideran servicios similares a los siguientes: Se consideran servicios similares a los siguientes: Implementación y/o instalación y/o anclaje y/o desanclaje de cajeros automáticos; acondicionamiento y/o remodelación de entidades financieras, oficinas administrativas, tiendas comerciales, agencias bancarias; construcción de agencias bancarias, tiendas comerciales; construcción y/o remodelación.

La experiencia se acredita con copia simple de (i) contratos u órdenes de servicios, y su respectiva conformidad o constancia de prestación; o (ii) comprobantes de pago cuya cancelación se acredite documental y fehacientemente, con voucher de depósito, nota de abono, reporte de estado de cuenta, cualquier otro documento emitido por Entidad del sistema financiero que acredite el abono o mediante cancelación en el mismo comprobante de pago, correspondientes a un máximo de veinte (20) contrataciones.

Personal propuesto

(NO APLICA PARA ESTA CONTRATACION)

Formación Académica:



(NO APLICA PARA ESTA CONTRATACION)

Certificación u otro requisito:

(NO APLICA PARA ESTA CONTRATACION)

Capacitación:

(NO APLICA PARA ESTA CONTRATACION)

Experiencia:

(NO APLICA PARA ESTA CONTRATACION)

11. VISITA TECNICA (No Obligatoria)

El proveedor para la elaboración de su cotización podrá efectuar una visita técnica a las instalaciones en donde se prestará el servicio y/o consultoría de manera que pueda verificar y obtener información real (in situ) de las condiciones del servicio y/o consultoría que va prestar, con respecto a los requerimientos logísticos que debe cubrir.

Esta visita le permitirá establecer la cantidad y tipo de equipos materiales suministros que requiera y los costos que estos involucren.

12. ENTREGABLE :

(NO APLICA PARA ESTA CONTRATACION)

13. ÉTICA, ANTICORRUPCIÓN Y ANTISOBORNO:

A la recepción del documento contractual, EL CONTRATISTA declara y garantiza no haber ofrecido, negociado, prometido o efectuado ningún pago o entrega de cualquier beneficio o incentivo ilegal, de manera directa o indirecta, a los evaluadores del contrato menor o cualquier servidor de la entidad contratante. Asimismo, EL CONTRATISTA se obliga a mantener una conducta proba e íntegra durante la vigencia del contrato, y después de culminado el mismo en caso existan controversias pendientes de resolver, lo que supone actuar con probidad, sin cometer actos ilícitos, directa o indirectamente. Aunado a ello, EL CONTRATISTA se obliga a abstenerse de ofrecer, negociar, prometer o dar regalos, cortesías, invitaciones, donativos o cualquier beneficio o incentivo ilegal, directa o indirectamente, a funcionarios públicos, servidores públicos, locadores de servicios o proveedores de servicios del área usuaria, de la dependencia encargada de la contratación, actores del proceso de contratación y/o cualquier servidor de la entidad contratante, con la finalidad de obtener alguna ventaja indebida o beneficio ilícito. En esa línea, se obliga a adoptar las medidas técnicas, organizativas y/o de personal necesarias para asegurar que no se practiquen los actos previamente señalados.

Adicionalmente, EL CONTRATISTA se compromete a denunciar oportunamente ante las autoridades competentes los actos de corrupción o de inconducta funcional de los cuales tuviera conocimiento durante la ejecución del contrato con LA ENTIDAD CONTRATANTE. Tratándose de una persona jurídica, lo anterior se extiende a sus accionistas, participacionistas, integrantes de los órganos de administración, apoderados, representantes legales, funcionarios, asesores o cualquier persona vinculada a la persona jurídica que representa; comprometiéndose a informarles sobre los alcances de las obligaciones asumidas en virtud del presente contrato.

Asimismo, declara no tener, ni conocer actualmente ningún conflicto de interés para la ejecución de prestaciones contratadas. Por otro lado, se compromete a informar, de manera inmediata, al área usuaria y a la Gerencia de Oficialía de Cumplimiento Normativo y Conducta de Mercado (integridadbn@bn.com.pe) en caso tome conocimiento de una situación de conflicto de interés, debiendo inhibirse inmediatamente de intervenir en las actividades que directa o indirectamente se relacionen con el conflicto de interés advertido.

En consecuencia, el CONTRATISTA se compromete –en lo que le resulte aplicable- a cumplir en todo momento con lo establecido en el Código de Ética del Banco y normas de integridad publicadas en <https://www.bn.com.pe/integridad/integridad.asp>



Finalmente, el incumplimiento de las obligaciones establecidas en esta cláusula, durante la ejecución contractual, otorga a LA ENTIDAD CONTRATANTE el derecho de resolver total o parcialmente el contrato. En ningún caso, dichas medidas impiden el inicio de las acciones civiles, penales y administrativas a que hubiera lugar.

14. RESPONSABILIDAD POR VICIOS OCULTOS

La conformidad del servicio por parte del Banco de la Nación no enerva su derecho a reclamar posteriormente por defectos o vicios ocultos.

El plazo máximo de responsabilidad del contratista es de uno (01) año, contado a partir de la conformidad otorgada.

15. SEGURO COMPLEMENTARIO DE TRABAJO DE RIESGO

A la suscripción del contrato, presentará la póliza SCTR del personal que ejecutará el servicio.

16. RECURSOS A SER PROVISTOS DEL PROVEEDOR

Deberá proveer todos los recursos materiales y humanos necesarios para el cumplimiento del objetivo del presente proceso, incluyendo transporte, movilidad, viáticos, insumos, tramitaciones, seguros, permisos, licencias, actividades de levantamiento de información, herramientas y equipos, etc.

17. PLAZO DE EJECUCIÓN DEL SERVICIO Y/O CONSULTORÍA:

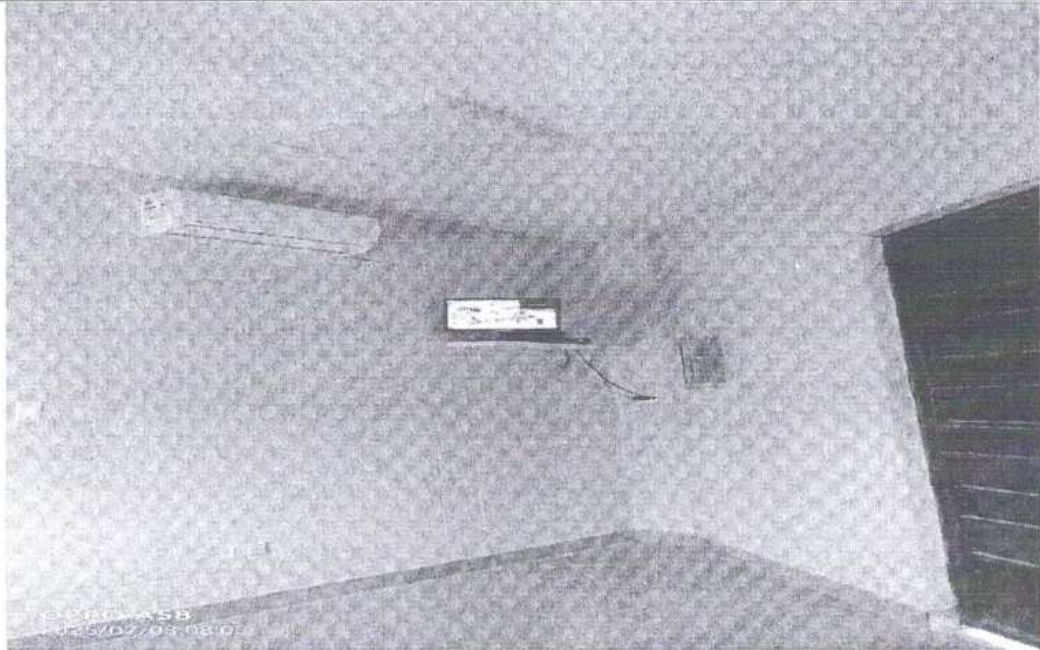
El servicio se desarrollará en un plazo de 12 días calendarios, computados a partir del día siguiente hábil de la notificación de la contratación en el PLADICOP y/o vía correo electrónico y/o se le haga la entrega del área de trabajo.

18. LUGAR DE PRESTACIÓN DEL SERVICIO

La prestación del servicio se realizará

- **Municipalidad Veintiséis de Octubre:** Ubicado en Prolongación Av. Grau Mz N Lote 01 A.H Las Capullanas Distrito de Veintiséis de Octubre Provincia: Piura- Departamento: Piura.
- **Lobby FEBAN:** Ubicado en Calle Tacna N° 697 Distrito de Piura, Provincia de Piura Departamento Piura.





19. FORMA DE PAGO:

El pago se realiza en un plazo máximo de diez días hábiles luego de otorgada la conformidad por parte del área usuaria y es prorrogable, previa justificación de la demora, por cinco días hábiles; de conformidad con lo establecido en el artículo 67 de la Ley General de Contrataciones Públicas.

El Banco de la Nación realizará el pago de la contraprestación pactada a favor del contratista en Soles (S/) y en un solo pago, a la culminación del servicio.

Para iniciar el trámite de pago de las contraprestaciones ejecutadas por el contratista, el Banco de la Nación debe contar con la siguiente documentación:

- Carta simple dirigida a la Subgerencia de Compras.
- Comprobante de pago.
- Copia simple de Carta de aprobación.
- Acta de conformidad original



Dicha documentación se debe presentar en mesa de partes Calle Lima N° 945, 851, 959 (3er. Piso), Distrito, Provincia y Departamento de Piura, en el horario de 09:00 am a 16:00 horas

20. RESPONSABLE DE DAR CONFORMIDAD A LA PRESTACIÓN:

Según lo señalado en el artículo 144 del Reglamento de la Ley N° 32069 -Ley General de Contrataciones Públicas:

La conformidad será otorgada por la Agencia 1 Piura, con un informe de la Subgerencia Infraestructura de la Gerencia de Administración y Logística en un plazo máximo de (7) días calendario o desde el día siguiente de recibido el entregable o máximo veinte (20) días en caso se requiera efectuar pruebas que permitan verificar el cumplimiento de la obligación, o si se trata de consultoría.



21. CONFIDENCIALIDAD:

EL PROVEEDOR se obliga a guardar estricta reserva sobre toda la información relacionada con EL BANCO y que sea de su conocimiento en el curso del cumplimiento de sus prestaciones, la cual no



podrá ser utilizada sin previa autorización de este último, configurándose en causal de resolución de pleno derecho el incumplimiento de la indicada obligación, sin perjuicio de la indemnización de daños y perjuicios a que hubiere lugar. En este contexto, toda la información referida a clientes, personal, contabilidad, finanzas, productos, tráfico de llamadas telefónicas, tráfico de Internet, mensajería electrónica, actividades de comercialización, planes de negocio, acuerdos y actas de directorio, técnicas de marketing, procesos, servicios, políticas de precios, estrategias, buenas prácticas, metodología de trabajo, especificaciones técnicas, hardware, software, diseños, planos, dibujos, prototipos, nombres o marcas comerciales, modelos, descubrimientos, investigaciones, desarrollos, procesos, procedimientos, propiedad intelectual, sistemas de seguridad, estructura y distribución de las oficinas, sucursales y agencias, y también toda aquella información obtenida de terceras partes para EL BANCO, se considera confidencial y está considerada como parte de la obligación de reserva absoluta que asume EL PROVEEDOR por el presente instrumento. La obligación de mantener la confidencialidad de la información subsistirá incluso luego de finalizado la contratación.

EL PROVEEDOR se obliga a guardar estricta reserva sobre toda la información relacionada con EL BANCO y que sea de su conocimiento en el curso del cumplimiento de sus prestaciones, la cual no podrá ser utilizada sin previa autorización de este último, configurándose en causal de resolución de pleno derecho el incumplimiento de la indicada obligación, sin perjuicio de la indemnización de daños y perjuicios a que hubiere lugar. En este contexto, toda la información referida a clientes, personal, contabilidad, finanzas, productos, tráfico de llamadas telefónicas, tráfico de Internet, mensajería electrónica, actividades de comercialización, planes de negocio, acuerdos y actas de directorio, técnicas de marketing, procesos, servicios, políticas de precios, estrategias, buenas prácticas, metodología de trabajo, especificaciones técnicas, hardware, software, diseños, planos, dibujos, prototipos, nombres o marcas comerciales, modelos, descubrimientos, investigaciones, desarrollos, procesos, procedimientos, propiedad intelectual, sistemas de seguridad, estructura y distribución de las oficinas, sucursales y agencias, y también toda aquella información obtenida de terceras partes para EL BANCO, se considera confidencial y está considerada como parte de la obligación de reserva absoluta que asume EL PROVEEDOR por el presente instrumento. La obligación de mantener la confidencialidad de la información subsistirá incluso luego de finalizado la contratación.

22. PENALIDAD

Las penalidades serán aplicadas según lo señalado en el artículo 119 y 120 del Reglamento de la Ley General de Contrataciones Públicas, en caso de retraso injustificado del contratista en la ejecución de las prestaciones objeto del contrato menor, se aplica al proveedor una penalidad por cada día de atraso que le sea imputable.

La suma de la aplicación de las penalidades por mora y de otras penalidades no puede exceder el 10% del monto del contrato o, de ser el caso del entregable correspondiente

En todos los casos, la penalidad se aplica automáticamente y se calcula de acuerdo con la siguiente fórmula:

$$\text{Penalidad diaria} = \frac{0.10 \times \text{monto}}{F \times \text{plazo en días}}$$

Donde F tiene los siguientes valores:

Para Bienes y Servicios $F = 0.40$

23. OTRAS PENALIDADES

Asimismo; teniendo en cuenta el tipo bien, se podrá establecer penalidades distintas a las mencionadas, las mismas que deberán ser objetivas, razonables, congruentes y proporcionales con el objeto de contratación y no afectar el equilibrio económico financiero del contrato, conforme al principio de valor por dinero.

Otras Penalidades			
N°	Supuestos de Aplicación de Penalidad	Forma de Calculo	Procedimiento
1.	Incumplimiento de las Norma G.050 Seguridad durante la ejecución del servicio	01 UIT Vigente	La penalidad se notificará con el informe del Coordinador asignado por el BN.
2.	Incumplimiento del Reglamento de Seguridad y Salud en el Trabajo.	01 UIT Vigente	La penalidad se notificará con el informe del Coordinador asignado por el BN.

La suma de la aplicación de las penalidades por mora y de otras penalidades no puede exceder el 10% del monto del entregable correspondiente.

24. RESOLUCIÓN DE LA CONTRATACIÓN

Cualquiera de las partes puede resolver el contrato, de conformidad con el artículo 68 de la Ley N° 32069, Ley General de Contrataciones Públicas, y artículo 229 de su Reglamento aprobado mediante Decreto Supremo N° 009-2025-EF.

Se puede resolver la contratación, en los siguientes casos:

Por incumplimiento de alguna de LAS PARTES de las obligaciones asumidas en los términos de referencia, para lo cual la parte perjudicada con el incumplimiento deberá notificar a la otra parte comunicando la causal invocada.

Por incumplimiento del requerimiento de presentar la Declaración Jurada de Intereses conforme a las normas aplicables, o la presentación de la Declaración Jurada de Intereses con la información exacta o falsa, solo en el caso que el servicio sea prestado por persona natural con obligación de presentar declaración jurada de intereses de acuerdo con lo señalado por el área usuaria.

El BANCO puede resolver la contratación cuando la penalidad aplicada excede el 10% del monto contractual.

De corresponder a servicios profesionales de asesoría, servicios de consultoría y servicios legales: la presentación con información inexacta o falsa de la Declaración Jurada de Prohibiciones e Incompatibilidades a que se hace referencia en la Ley de prevención y mitigación del conflicto de intereses en el acceso y salida de personal del servicio público. Asimismo, en caso se incumpla con los impedimentos señalados en el artículo 5 de dicha ley se aplicará la inhabilitación por cinco años para contratar o prestar servicios al Estado, bajo cualquier modalidad.

Paralización o reducción injustificada de la ejecución de la prestación, pese a haber sido requerido para corregir tal situación.

Por mutuo acuerdo entre el proveedor y el Banco de la Nación, previa solicitud el área usuaria.
 Por caso fortuito o fuerza mayor, que imposibilite al Banco de la Nación de manera definitiva continuar con la contratación.

Por incumplimiento de la cláusula anticorrupción.

25. SOLUCIÓN DE CONTROVERSIAS

Todas las controversias que surjan entre las partes sobre la validez, nulidad, interpretación, ejecución, terminación o eficacia de los contratos menores se resuelven mediante conciliación.



26. CLAUSULA GESTION DE RIESGOS

Las partes realzan la gestión de riesgos de acuerdo con lo establecido en el presente documento, a fin de tomar decisiones informadas, aprovechando el impacto de riesgos positivos y disminuyendo la probabilidad de los riesgos negativos y su impacto durante la ejecución contractual, considerando la finalidad pública de la contratación.

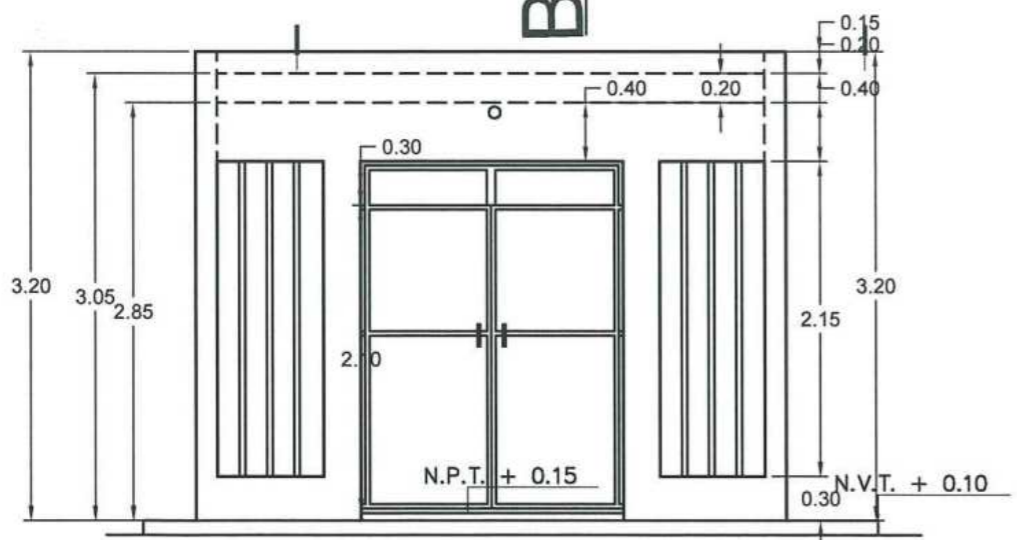
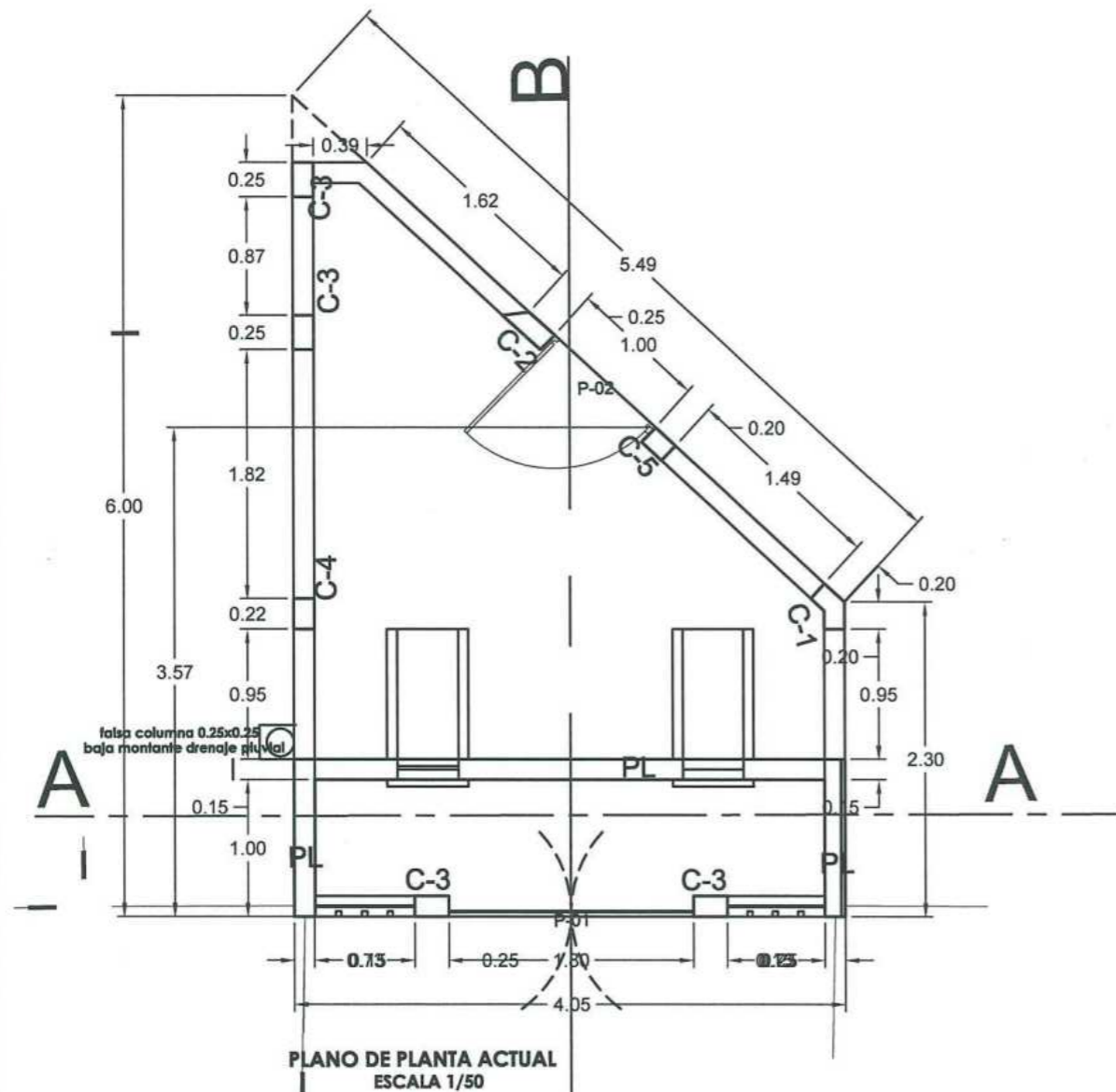
27. OTROS CARACTERISTICAS QUE SEAN RELEVANTES PARA LA CONTRATACIÓN

Esta contratación corresponde a la necesidad del área y se ratifica no estar dividiendo la contratación (FRACCIONANDO), para evadir la aplicación de un procedimiento de selección mayor a las 08 UIT. Asimismo, se ha verificado que el presente requerimiento NO SE ENCUENTRA PROGRAMADO en el PAC; en caso de tratarse de una necesidad imprevista se procederá con lo dispuesto en el artículo 50° de la Ley N° 32069 y artículo 45° de su reglamento.

Se ha verificado que el objeto de contratación no se encuentra en el Listado de Bienes y Servicios Comunes (<https://www.gob.pe/8194-consultar-el-listado-de-bienes-y-servicios-comunes-lbcs>), así como en la relación de las fichas de homologación (<https://central.perucompras.gob.pe/homologacion/relacion-fichas-homologacion-aprobadas.php>).

En todo lo no previsto expresamente en el presente termino de referencia, resulta aplicable la Ley General de Contrataciones Públicas - Ley N° 32069 y su Reglamento aprobado por Decreto Supremo N° 009-2025-EF





VINIL COLOR GRADIENTE
BANCO DE LA NACIÓN

C: 0
M: 100
Y: 100
K: 0

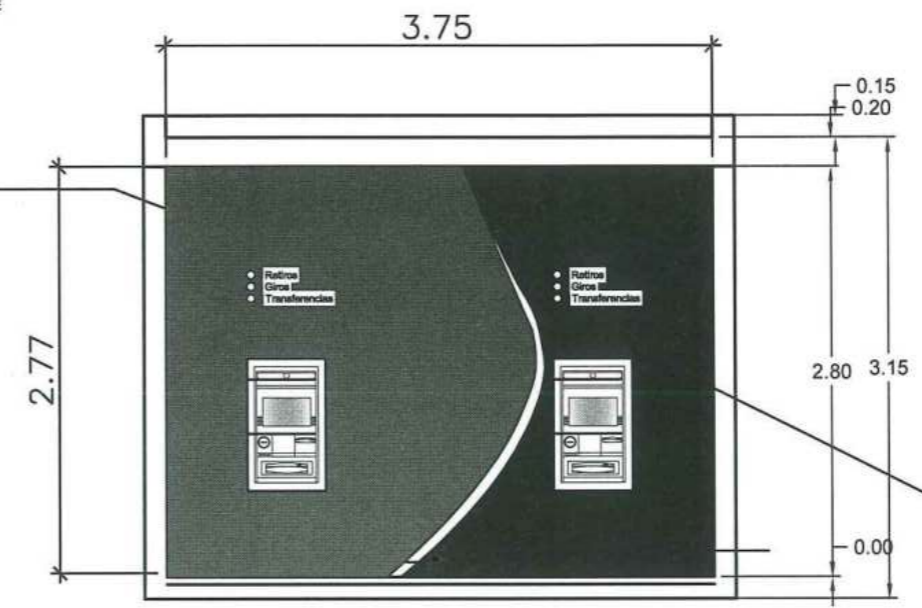
R: 255
G: 30
B: 0

HTML: #E11E00

C: 20
M: 100
Y: 100
K: 20

R: 150
G: 10
B: 0

HTML: #960A00



DISEÑO DE VINIL PARA PARED (3.75 x 2.77)

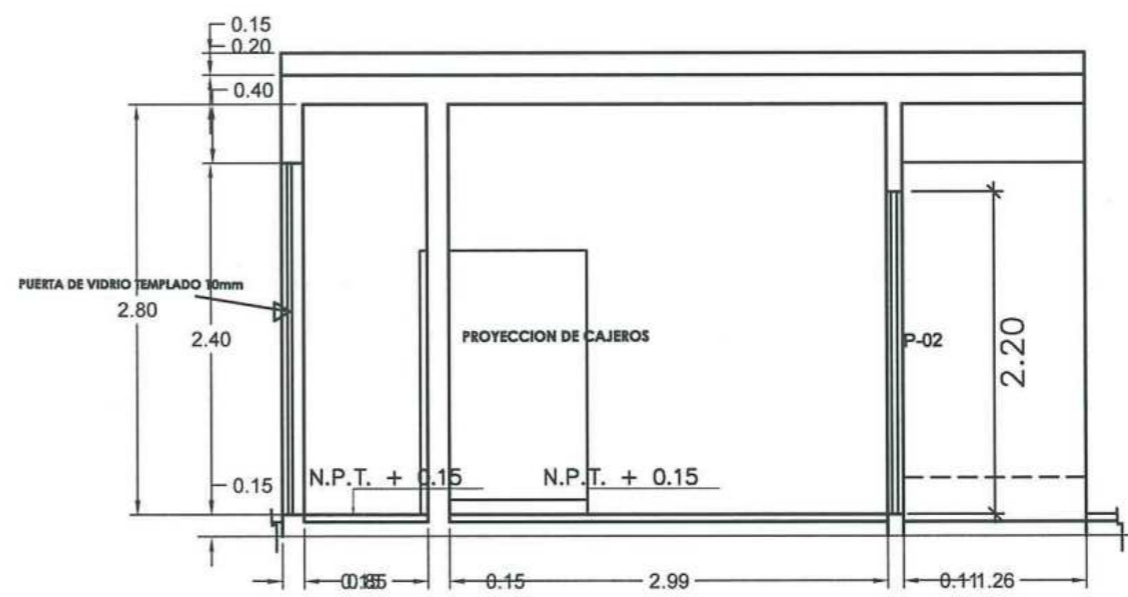
VINIL GRIS OSCURO BANCO DE LA NACIÓN

C: 40
M: 20
Y: 10
K: 0

R: 165
G: 180
B: 205

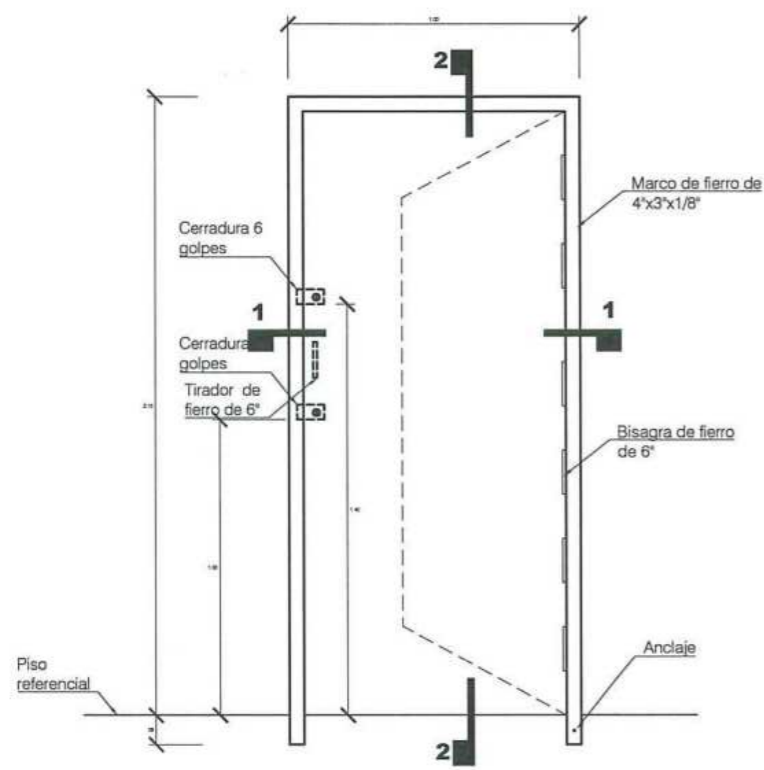
HTML: #A5B4C0

ELEVACION D
ESCALA 1/50

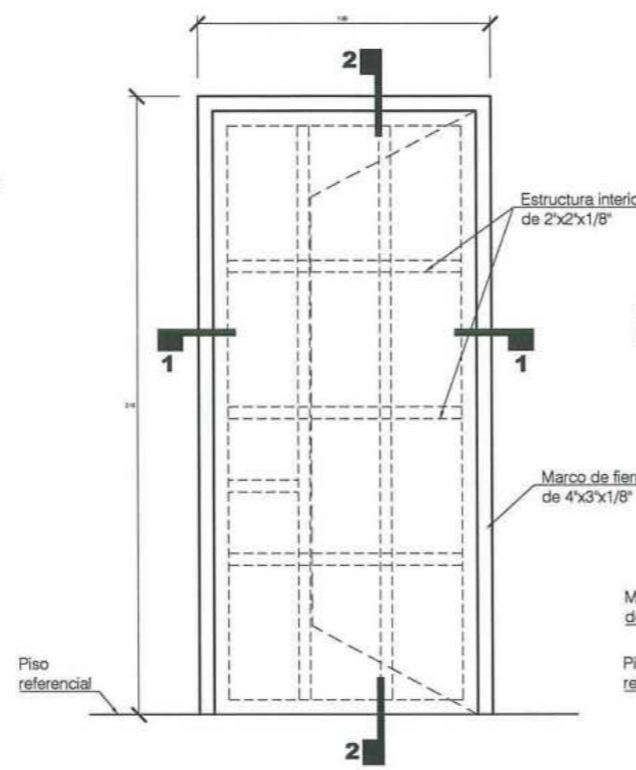


DISTRIBUCION Y ELEVACION EXISTENTE DE LOBBY DE CAJEROS

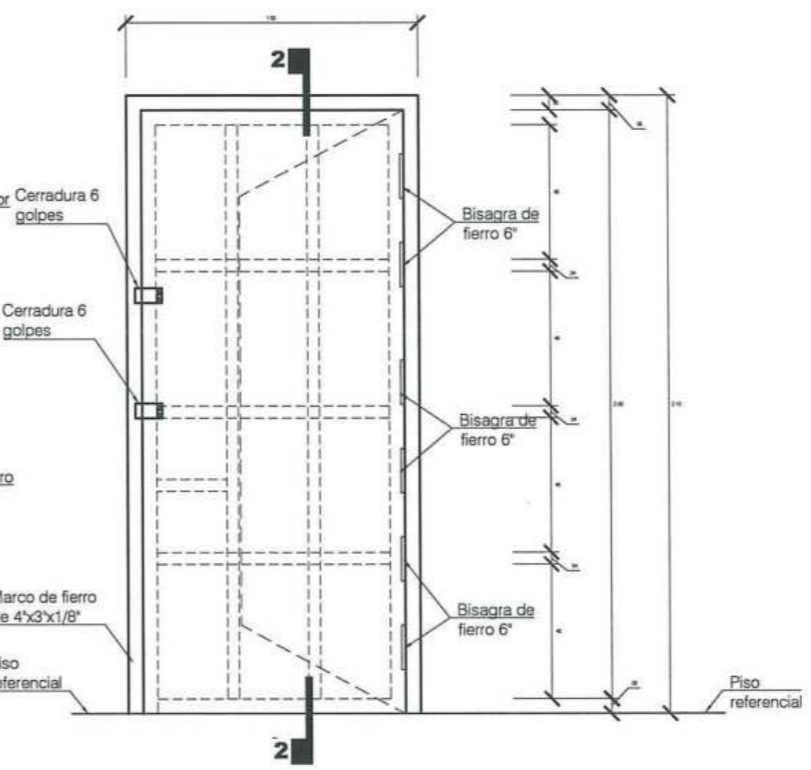




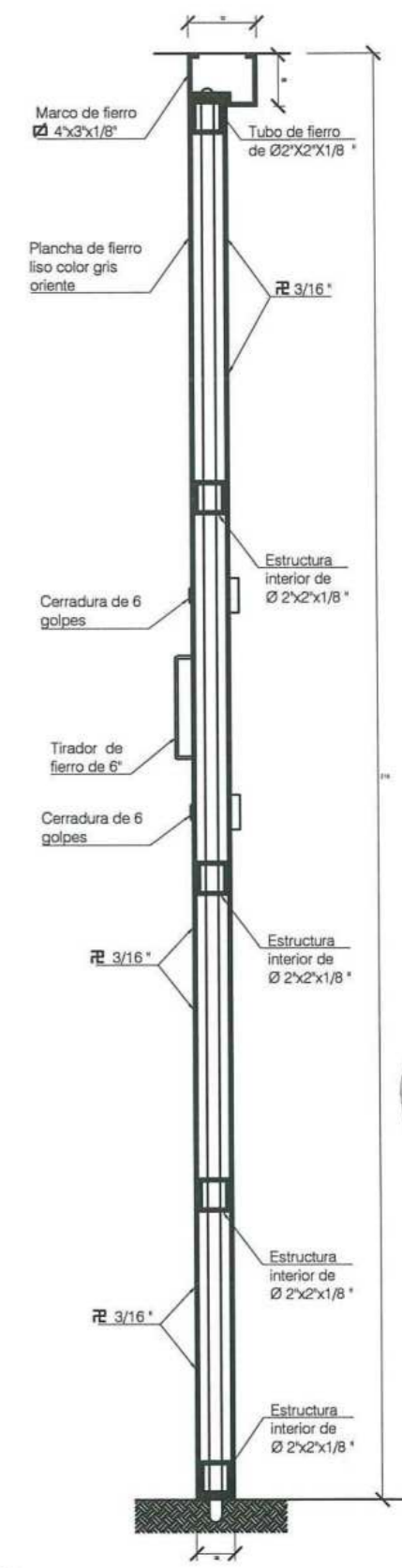
ELEVACIÓN
Esc : 1/25



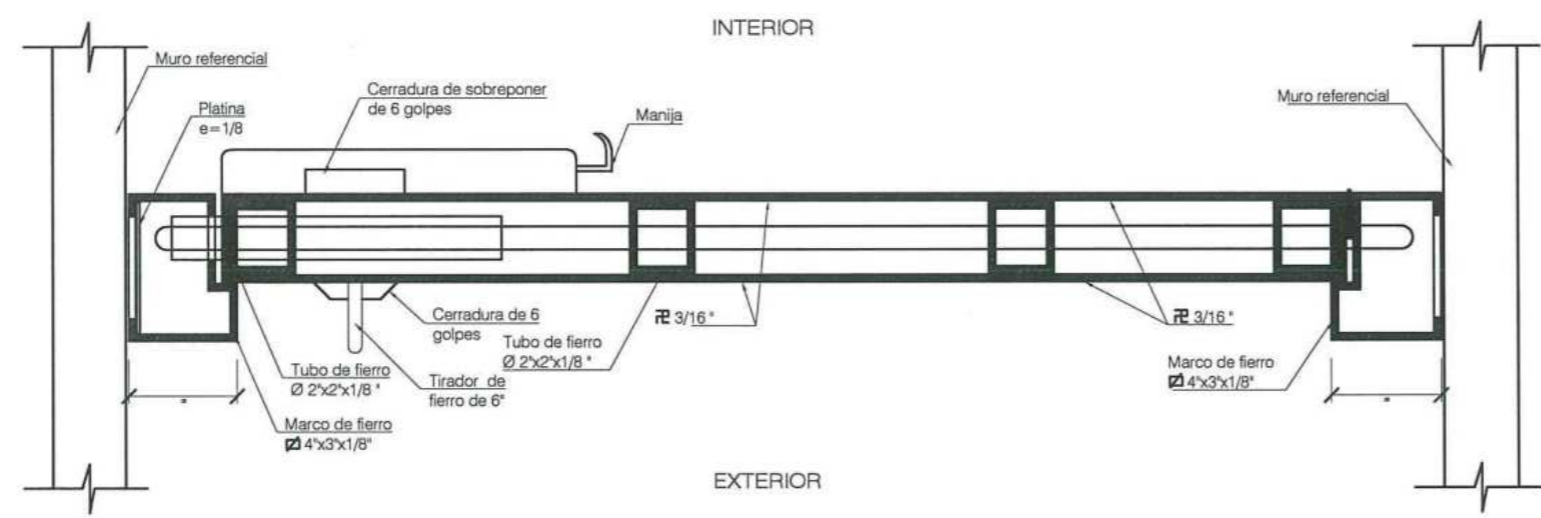
ESTRUCTURA INTERIOR
Esc : 1/25



INTERIOR CERRADURA
Esc : 1/25




CORTE 2-2
Esc : 1/10

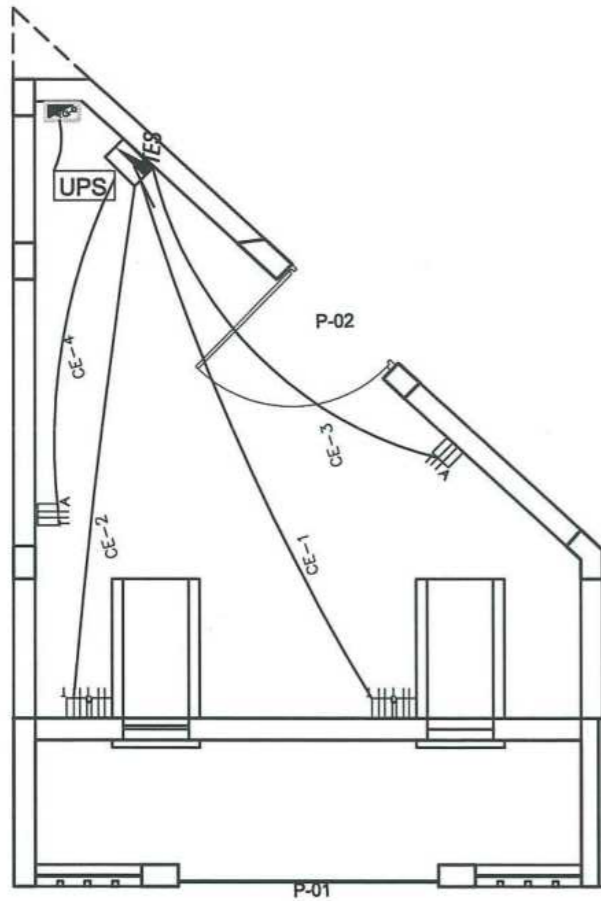


CORTE 1-1
Esc : 1/5

DISEÑO DE PÚERTA METALICA (P2)



 <p>Banco de la Nación el banco de todos</p>	PROYECTO: ATM MUNICIPALIDAD DISTRITAL VEINTISEIS DE OCTUBRE - PIURA - PIURA	DIRECCIÓN: ESPECIALIDAD: ARQUITECTURA	PLANO: DETALLES CONSTRUCTIVOS - PUERTA - METALICA	FECHA: ESCALA: 1/100	LÁMINA: D-1
--	---	--	---	-----------------------------------	-----------------------



NOTA

LOS DUCTOS Y CANALIZACIONES SERAN SEGUN DIAGRAMA INIFILAR EMPOTRADOS EN PARED. LAS TUBERIAS NIO EMPOTRADAS SERAN CONDUIT
 LOS DUCTOS PVC-SAP SERAN COMO MINIMO 3/4" O INDICADOS EN PLANOS.
 LAS DUCTERIAS ALIMENTADORES DE CIRCUITOS ELECTRICOS Y COMUNICACIONES SERAN DEL TIPO EMT ADOSADO, SEGUN PLANOS.

INSTALACION DE TOMACORRIENTES ESTABILIZADOS

LEYENDA			
SIMBOLO	DESCRIPCION	CAJA Fo.Go. PESADO(mm)	ALTURA EJE (mts)
	TABLERO DE DISTRIBUCION ELECTRICA, EMPOTRADO EN LA PARED TENSION ESTABILIZADA	ESPECIAL	BORDE SUPERIOR 1.80
	TABLERO DE DISTRIBUCION ELECTRICA, EMPOTRADO EN LA PARED TENSION NORMAL	ESPECIAL	BORDE SUPERIOR 1.80
	U.P.S.	ESPECIAL	
	MEDIDOR DE ENERGIA	ESPECIAL	BORDE INFERIOR 1.00 m
	POZO DE TIERRA	VER DETALLE	N.P.T
	CONDUCTOR DE COBRE CABLEADO DE LINEA A TIERRA COLOR VERDE O VERDE AMARILLO		

LEYENDA			
SIMBOLO	DESCRIPCION	CAJA Fo.Go. PESADO(mm)	ALTURA EJE (m)
	INTERRUPTOR TERMOMAGNETICO	STANDAR	EN TABLERO
	INTERRUPTOR DIFERENCIAL DE 30mA. DE SENSIBILIDAD CON AMPERAJE INDICADO EN ESQUEMA	STANDAR	EN TABLERO
	INTERRUPTOR HORARIO DE 16A.	STANDAR	EN TABLERO
	PROTECTOR CONTRA SOBRETENSIONES TRANSITORIAS, 220V,50KA	STANDAR	EN TABLERO
	SALIDA PARA LETRERO	CUADRADO 100x100x50	3.15 O INDOCADO EN PLANO
	EQUIPO DE RESPALDO UPS 6KVA, 220/220 V-60HZ	CUADRADO 150x150x100mm	PARED H= 0.40
	TRANSFORMADOR DE AISLAMIENTO 7KVA, 220/220V-60HZ	CUADRADO 150x150x100mm	PARED H= 0.40
	TABLERO ELECTRICO, EMPOTRADO	INDICADO	AL BORDE SUPERIOR H=1.80
	TOMACORRIENTE ESTABILIZADO PARA CENTRAL DE ALARMAS INSTALADO DENTRO DE GABINETE DE CENTRAL DE ALARMAS	RECTANGULAR 100x55x50mm	H= 1.60
	TOMACORRIENTE DOBLE NORMAL EN PARED	RECTANGULAR 100x55x50mm	H= 0.30
	TOMACORRIENTE DOBLE ESTABILIZADO EN PARED	RECTANGULAR 100x55x50mm	H= 0.30
	POZO DE TIERRA	VER DETALLE	N.P.T
	TIPO 1-LUMINARIA PANEL LED 0.30x1.20M	OCTOGONAL 100x55x50mm	TECHO/FCR
	TIPO 2-LUMINARIA PARA ADOSAR A TECHO CON REJILLA DE ALUMINIO, CON 4 LAMPARAS FLUORESCENTE TIPO LED DE 18 W.	OCTOGONAL 100x55x50mm	TECHO
	LUMINARIA DE EMERGENCIA CON 2 LAMPARAS LED DE 20W. CON UNA BATERIA, CARGADOR Y CONEXIÓN DIRECTA	RECTANGULAR 100x55x50mm	H= 2.20
	INTERRUPTOR UNIPOLAR SIMPLE.	RECTANGULAR 100x55x50mm	h=1.30
	CAJA DE PASE F'G' ADOSADO EN PARED	CUADRADO 150x150x75mm	2.15
	CONDUCTOR DE COBRE 25mm ² CABLEADO DE LINEA A TIERRA	-	-
	DUCTO PVC-SAP ADOSADOS, EN TECHO O INDICADO EN PLANOS	-	-
	DUCTO PVC-SAP, 20mm O INDICADO EN PLANOS EMPOTRADOS EN PISO Y PARED	-	-



DIAGRAMA UNIFILAR DEL TG
(DEL TIPO PARA EMPOTRAR 220V. 1Ø. 60Hz)
RIEL DIN

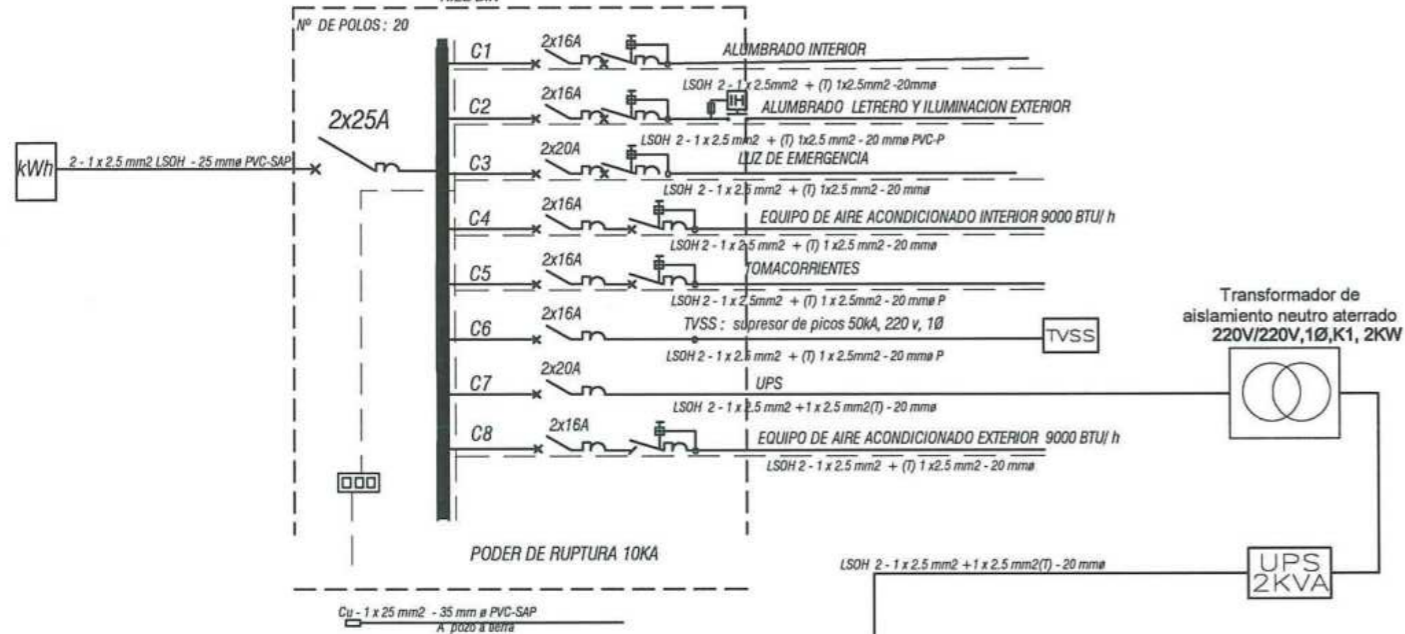
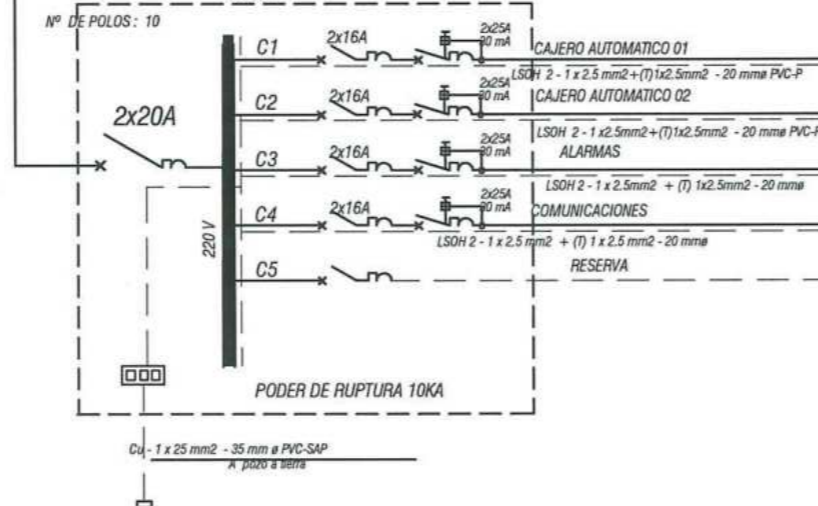


DIAGRAMA UNIFILAR DEL TES
(DEL TIPO PARA EMPOTRAR 220V. 1Ø. 60Hz)
RIEL DIN



ESPECIFICACIONES TECNICAS

CONDUCTORES:

- LOS CONDUCTORES SERAN DE COBRE ELECTROLITICO DE 99.9% IACS DE CONDUCTIBILIDAD; TENDRA AISLAMIENTO DE PVC DEL TIPO LSOH.
- LA MINIMA SECCION A EMPLEAR EN CIRCUITOS DERIVADOS SERA DE 4mm².
- NINGUN EMPALME, QUEDARA EN LAS TUBERIAS.
- ES RECOMENDABLE QUE LOS CONDUCTORES TENGAN UN COLOR DIFERENTE PARA CADA FASE, TAL COMO SE INDICA EL CUADRO DE COLORES.
- LOS CONDUCTORES PARA LA LINEA ELECTRICA NORMAL SERA: LINEA (ROJO), NEUTRO (NEGRO), TIERRA (AMARILLO/VERDE).
- LOS CONDUCTORES PARA LA LINEA ESTABILIZADA SERA: LINEA (AZUL), NEUTRO (BLANCO), TIERRA (AMARILLO/VERDE).

TUBERIAS:

- LAS TUBERIAS Y ACCESORIOS SERAN DE POLICLORURO DE VINILO (PVC) DEL TIPO STANDAR AMERICANO PESADO (P). LA MINIMA TUBERIA A EMPLEAR SE Ø 20mm (3/4")
- LAS ACCESORIOS DE LAS TUBERIAS, CURVAS, UNIONES Y CONECTORES SERAN DE FABRICA.
- LAS TUBERIAS Y ACCESORIOS PARA TUBERIAS NO EMPOTRADAS SERAN CONDUIT. LA MINIMA TUBERIA A EMPLEAR SE Ø 20mm (3/4")
- LAS ACCESORIOS DE LAS TUBERIAS, CURVAS, UNIONES Y CONECTORES SERAN CONDUIT PARA TUBERIAS NO EMPOTRADAS

CAJAS:

- SERAN DE FIERRO GALVANIZADO DE TIPO PESADO DE 1.5mm DE ESPESOR.
- CAJAS OCTOGONALES DE 100x40 mm PARA ALUMBRADO RECIBIRA NO MAS DE 4 TUBERIAS DE Ø 20mm
- CAJAS RECTANGULARES DE 100x55x50 mm PARA TOMACORRIENTES RECIBIRA NO MAS DE 4 TUBERIAS DE Ø 20mm
- CAJA CUADRADA DE 100x100x40 mm, SE EMPLEARAN EN SALIDAS DE CAJAS DE PASE. TUBERIAS DE Ø 20mm

INTERRUPTORES, TOMACORRIENTES:

- SERAN DE TIPO DADO, CON PLACA DE ALUMINIO ANODIZADO; CAPACIDADES PARA INTERRUPTORES 16A Y 250V. IGUALES O SIMILARES A LOS MODELOS DE LA SERIE MAGIS DE TICINO.
- LOS INTERRUPTORES SE INSTALARAN A 0.15m (MINIMOS DE SU EJE) DEL VANO PROXIMO.

TABLEROS:

- LOS TABLEROS DE DISTRIBUCION ELECTRICA ESTARA CONSTITUIDO POR UNA CAJA, MARCO Y PUERTA METALICOS, CON CERRADURA DE DOS LLAVES (TIPOS PUSH-ON Y YALE). SERA FABRICADO EN PLANCHA DE F'G' DE 1.6mm, PARA MONTAJE EMPOTRADO. ALOJARA INTERRUPTORES AUTOMATICOS DEL TIPO TERMOMAGNETICO, DEL TIPO RIEL DIN
- EL TABLERO TENDRA UNA BARRA BORNERA PARA PUESTA A TIERRA DE SUS CIRCUITOS DERIVADOS.
- LOS INTERRUPTORES AUTOMATICOS TENDRAN UNA CAPACIDAD DE RUPTURA MINIMA DE 10KAmp. A 220V.

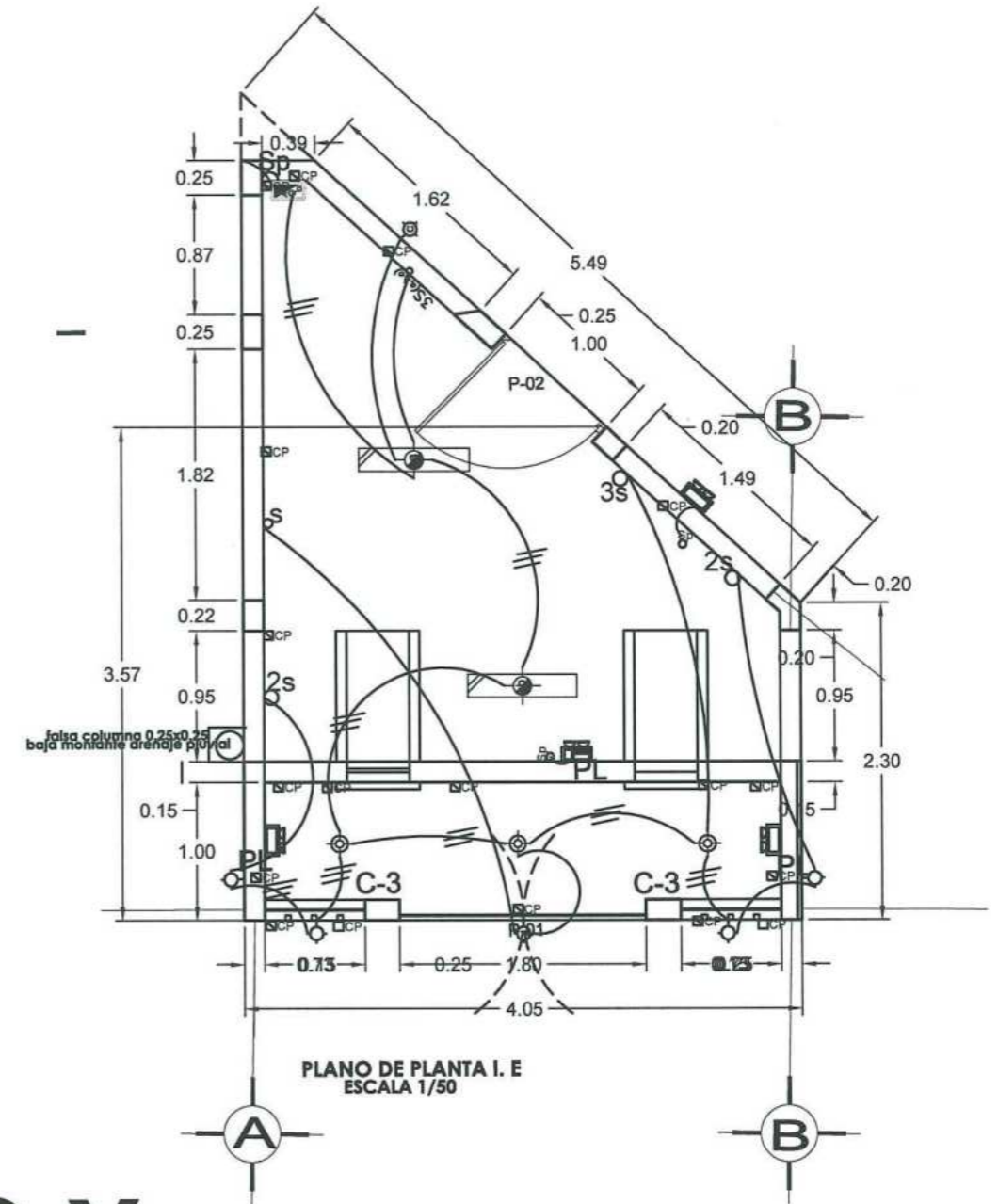
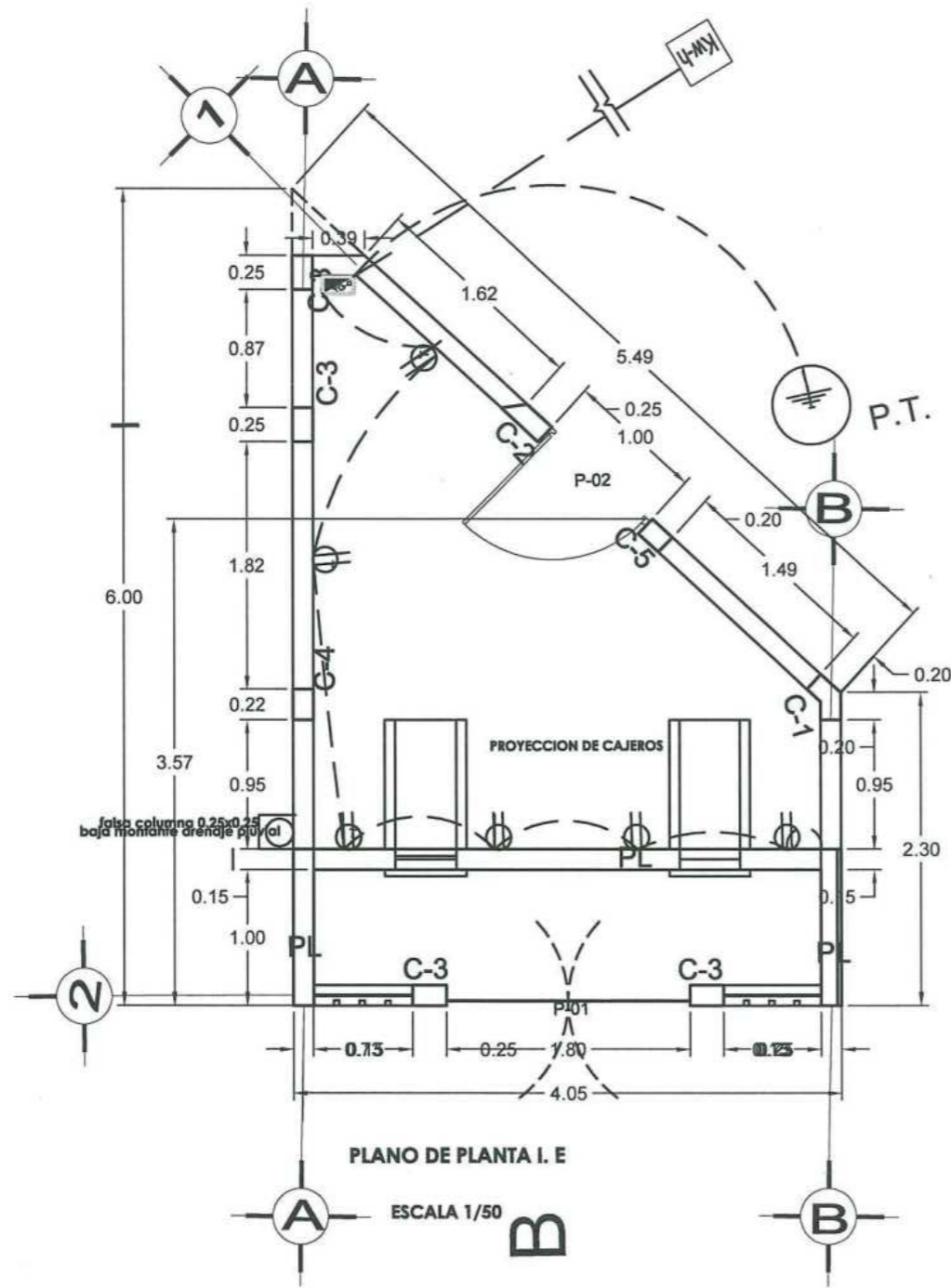
SISTEMA DE TIERRA:

- EL SISTEMA DE PUESTA A TIERRA, DE LAS INSTALACIONES DE BAJA TENSION, PROPORCIONARA UNA RESISTENCIA MENOR A 15 OHMIOS PARA EL SISTEMA ELECTRICO DE DE TENSION NORMAL Y UNA RESISTENCIA MENOR A 05 OHMIOS. PARA EL SISTEMA ELECTRICO DE DE TENSION ESTABILIZADO.
- LA LINEA DE PUESTA A TIERRA ES EL CONDUCTOR DE COBRE DESNUDO QUE UNE EL POZO DE TIERRA, CON LA BARRA BORNERA DE DE COBRE EN EL TABLERO ELECTRICO.
- LAS LINEAS DE PROTECCION, SE LLEVARAN DESDE LA BARRA BORNERA DEL TABLERO DE DISTRIBUCION A LOS TOMACORRIENTES Y CARGAS ESPECIALES.

ESPECIFICACIONES TECNICAS INTERRUPTOR DIFERENCIAL


- SE UTILIZARA UN INTERRUPTOR DIFERENCIAL DE SENSIBILIDAD 30 mA. SU FUNCION ES LA DE PROTEGER A LAS PERSONAS CONTRA LOS EFECTOS DE CONTACTOS ELECTRICOS DIRECTOS E INDIRECTOS. EL DIFERENCIAL DEBERA SER DEL TIPO ELECTROMAGNETICO.
- ESTARA PROVISTO DE UN PULSADOR QUE CUANDO SE APRIETE PROVOCARA UN DESEQUILIBRIO DE 30mA. Y COMO CONSECUENCIA SU DESCONEXION INMEDIATA.
- EL INTERRUPTOR DIFERENCIAL ESTARA ALOJADO DENTRO DEL TABLERO ELECTRICO. CONECTADO A LA SALIDA DEL INTERRUPTOR TERMOMAGNETICO





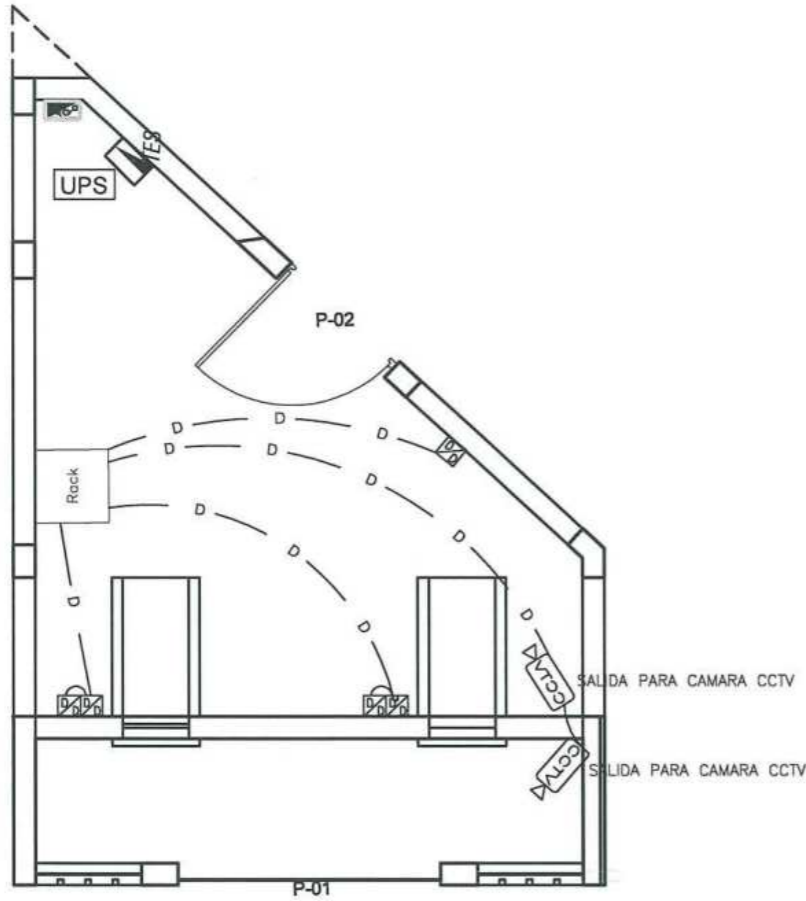
PLANO DE LUMINARIAS Y TOMACORRIENTES EXISTENTES



 Banco de la Nación el banco de todas	PROYECTO: ATM MUNICIPALIDAD DISTRITAL VEINTISEIS DE OCTUBRE - PIURA -PIURA	DIRECCION: ESPECIALIDAD:	PLANO: ILUMINACION Y TOMACORRIENTES EXISTENTES EN EL LOBBY DE CAJERO	FECHA: Julio 2025 ESCALA:	LÁMINA: IE-03

**COMUNICACIONES
CABLES Y DUCTOS**

DIÁMETRO DUCTO MILÍMETROS	DIÁMETRO DUCTO PULGADAS	NÚMERO DE CABLES CAT 6
15 mm	1/2	2
20 mm	3/4	3
25 mm	1	4
40 mm	1.1/2	6
50 mm	2	10

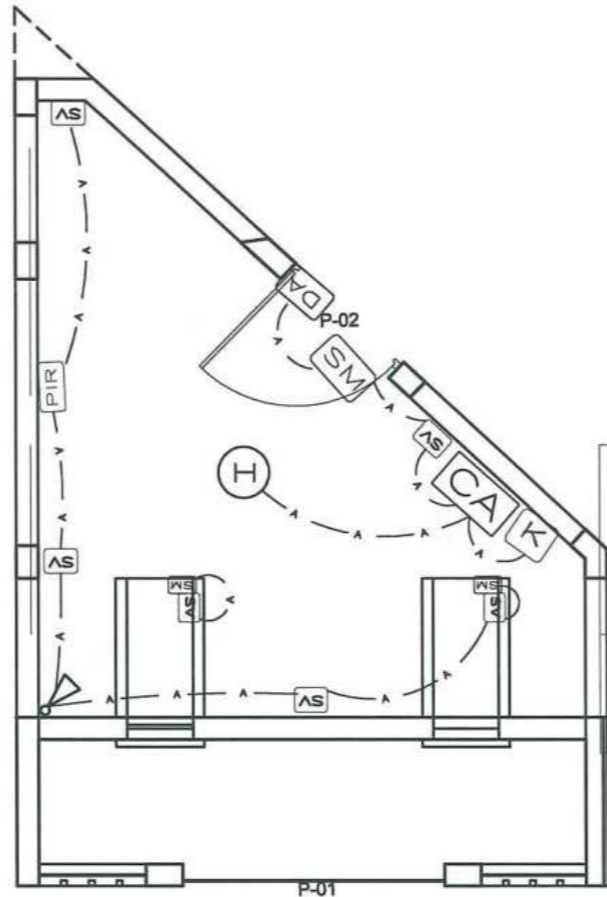


**INSTALACIONES DE CCTV
Y COMUNICACIONES**

**SEGURIDAD
CABLES Y DUCTOS**

DIÁMETRO DUCTO MILÍMETROS	DIÁMETRO DUCTO PULGADAS	NÚMERO DE CABLES 2x0.64mm
20 mm	3/4	10
25 mm	1	17
40 mm	1.1/2	41
55 mm	2	68

Cable blindados FLP 4X22 AWG para sistema de seguridad



**INSTALACIONES DE
SEGURIDAD**

LEYENDA

SIMBOLO	DESCRIPCION	CAJA Fo.Go. PESADO(mm)	ALTURA EJE (m)
PIR	SALIDA PARA DETECTOR DE MOVIMIENTO TIPO PIR	RECTANGULAR 100x55x50mm	2.10
DA	SALIDA PARA DETECTOR DE ANIEGO	CUADRADA PVC 100x55x50mm	PISO
SV	SALIDA PARA SENSOR DE VIBRACION	RECTANGULAR 100x55x50mm	1.50
SM	SALIDA PARA SENSOR MAGNETICO	RECTANGULAR 100x55x50mm	BORDE SUPERIOR MARCO DE PUERTA
[Sirena]	SALIDA PARA SIRENA DE EMERGENCIA 30W	OCTOGONAL 100x50mm	2.20
K	SALIDA PARA TECLADO ALFANUMERICO, LCD 32 CARACTERES	RECTANGULAR 100x55x50mm	1.50
H	SALIDA PARA DETECTOR DE HUMO	OCTOGONAL 100x50mm	TECHO
CCTV	SALIDA PARA CAMARA CCTV	RECTANGULAR 100x55x50mm	PARED H=2.30 SALVO INDICACION
A4	CAJA DE PASE F'G' ADOSADO EN PARED	CUADRADO 100x100x75	0.40
CA	PANEL DE ALARMA, COMPATIBLE CON SISTEMA DE SEGURIDAD DE BANCO DE LA NACIÓN-EN GABINETE METÁLICO ESPECIAL.	CUADRADO 360X360X160mm	1.60
D/A	SALIDA DATA (D) PARA ALARMA	CUADRADO 100x100x75mm	H=1.60
D/D	SALIDA DATA (D1) PARA CAJERO Y SALIDA DATA (D2) PARA CCTV	CUADRADO 100x100x75mm	H=0.30
[Tubería]	TUBERIA PVC-SAP DIAMETRO MINIMO 20mm, EMPOTRADOS EN PISO/PARED/TECHO.	-	-
[Tubería]	TUBERIA PVC-SAP DIAMETRO MINIMO 20mm, EMPOTRADOS EN PISO/PARED/TECHO.	-	-
[Ducto]	DUCTO PVC-SAP PARA DATA, EMPOTRADO PISO, PARED, DIAMETRO MINIMO 20mm Ó INDICADO EN PLANOS	-	-
[Ducto]	DUCTO ADOSADOS EN TECHO PARA CCTV, PVC-SAP DIAMETRO MINIMO 20mm Ó INDICADO EN PLANOS EMPOTRADON EN PARED	-	-

NOTA

LOS DUCTOS PVC-SAP SERAN COMO MINIMO 3/4" O INDICADOS EN PLANOS. LAS DUCTERIAS ALIMENTADORES DE CIRCUITOS ELECTRICOS Y COMUNICACIONES SERÁN DEL TIPO EMT ADOSADO, SEGUN PLANOS. DE NO SER ADOSADOS SERAN TIPO CONDUIT

